

next
generation

Binderberger

Maschinenbau GmbH

Made in Austria

Original

Betriebsanleitung

Förderband

**Lesen Sie vor der Inbetriebnahme der Maschine diese
BEDIENUNGSANLEITUNG aufmerksam durch!**

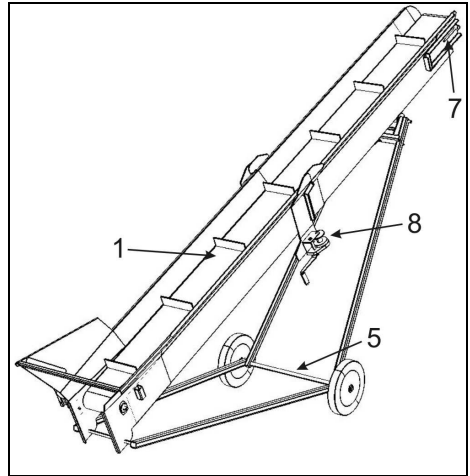
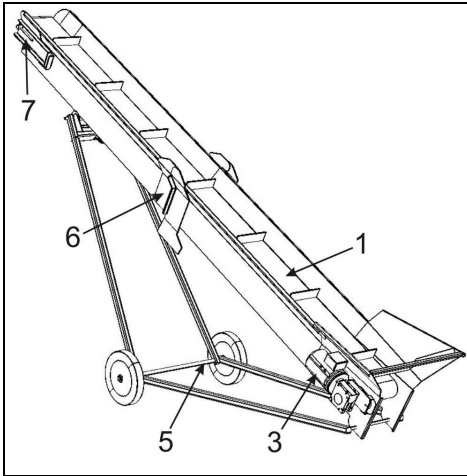
2013-03

Inhaltsverzeichnis

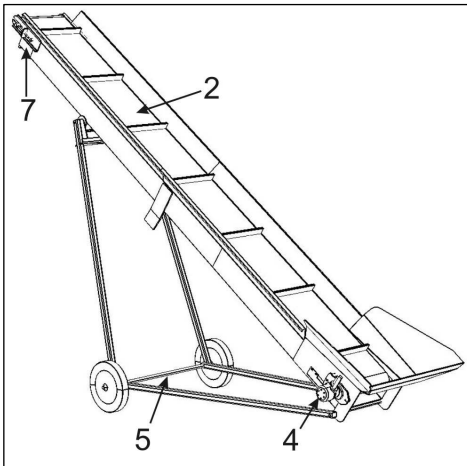
	Seite
Typenübersicht	4
Erklärung	4
Bestimmungsgemäße Verwendung	5
Funktionsweise	5
Anforderungen an den Bediener	5
Anforderungen an das Wartungs- und Instandhaltungspersonal	5
Allgemeine Sicherheitsrichtlinien	6
Informationen verfügbar halten	6
Sorgfaltspflicht des Betreibers	6
Veränderungen an der Maschine	7
Umweltschutz	7
Aufstellung	
Sicherheitshinweise für die Aufstellung	7
Pflichten vor Arbeitsbeginn	8
Drehrichtung des Motors	9
Aufklappen des FB25-4	9
Bedienung	
Sicherheitshinweise bei der Bedienung	10
Starten des Förderbandes mit E-Motor	10
Starten des Förderbandes mit Schlepperantrieb	11
Transport	
Sicherheitshinweise beim Transport	11
Transport des FB25-4	11
Transport des FB40-4 und FB40-5	11
Instandhaltung	
Sicherheitshinweise bei der Instandhaltung	12
Hinweise bei Arbeiten an elektrischen Ausrüstungen	13
Hinweise bei Arbeiten an hydraulischen Ausrüstungen	14
Pflichten vor Arbeitsende	14

	Seite
Wartung	
Reinigung	15
Gummiband kontrollieren	15
Seil bei Seilwinde kontrollieren	15
Spannen des Förderbandes	15
Zentrieren des Förderbandes	15
Hilfe bei Störungen	
Sicherheitshinweise bei Störungen	16
Garantie und Gewährleistung	16
Verhalten bei Unfällen	17
Technische Daten	17
Notizen	18
EG-Konformitätserklärung	19

Typen-Übersicht



Förderband FB25-4 E



Erklärung

Nr.	Bezeichnung
1	Förderbandgummi 25cm
2	Förderbandgummi 40cm
3	Antriebseinheit E-Motor
4	Antriebseinheit Öl-Motor
5	Achse mit Kunststoffrädern
6	Klappvorrichtung
7	Spanneinheit
8	Winde zur Höhenverstellung

Förderband FB40-4 S /FB40-5 S

Bestimmungsgemäße

Verwendung

Das Förderband ist ausschließlich zum fördern von Holzscheiten zu verwenden. Jeder darüber hinaus gehende Gebrauch ist nicht bestimmungsgemäß. Für alle Personen- und Sachschäden, die aus nicht bestimmungsgemäßer Verwendung entstehen, ist nicht der Hersteller, sondern der Betreiber der Maschine verantwortlich!

Zur bestimmungsgemäßen Verwendung gehört auch das Lesen dieser Betriebsanleitung sowie das Einhalten aller darin enthaltenen Hinweise - insbesondere der Sicherheitshinweise. Ferner gehört dazu, dass auch alle Inspektions- und Wartungsarbeiten in den vorgeschriebenen Zeitintervallen durchgeführt werden.

Funktionsweise

Der Antrieb des Förderbandes erfolgt entweder durch einen Elektromotor oder über einen Ölmotor direkt an der Antriebswelle.

Außerdem bietet das Förderband FB4 die Möglichkeit dieses in der Mitte zu Klappen. Dadurch benötigt es weniger Stauraum.

Das Förderband darf nur von Personen benutzt, gewartet oder instandgehalten werden, die damit vertraut und über die Gefahren unterrichtet sind.

Anforderungen an den Bediener

Für die Bedienung der Maschine sind keine speziellen Kenntnisse aus den Bereichen Maschinenbau oder Elektrotechnik notwendig. Der Bediener muss jedoch mindestens 18 Jahre alt sein. Der Bediener muss vor der erstmaligen Arbeitsaufnahme von dem Betreiber der Maschine eingearbeitet und entsprechend unterwiesen werden (siehe Allgemeine Sicherheitsbestimmungen). Für den Betrieb der Maschinen sind Schutzschuhe und eng anliegende Kleidung zu tragen.

Falls der Bediener Wartungs- und Instandhaltungsarbeiten durchführen muss dieser die notwendigen Fachkenntnisse besitzen.

Das Bedienpersonal muss nach der Einarbeitung in der Lage sein, folgende Tätigkeiten selbstständig durchzuführen:

- Überprüfung der Sicherheitseinrichtungen vor Arbeitsbeginn und während des Betriebs.
- Beseitigung von Störungen für die keine Berufsausbildung im Bereich Maschinenbau oder Elektrotechnik notwendig ist.

Anforderungen an das Wartungs- und Instandhaltungspersonal

Das vorliegende Handbuch enthält alle für die Wartung und Einrichtung notwendigen Informationen und richtet

sich an unterwiesenes Personal mit folgenden Aufgaben:

- Inspektion, Wartung und Instandsetzung der Maschine.
- Einrichten und einstellen der Maschine.
- Überprüfung der Sicherheitseinrichtungen.
- Durchführen von Probeläufen.
- Beseitigung von Störungen für die eine Berufsausbildung im Bereich Maschinenbau oder Elektrotechnik notwendig ist.

Allgemeine Sicherheitsrichtlinien

In der vorliegenden Betriebsanleitung werden die folgenden Sicherheitssymbole verwendet.

Achtung Gefahr:



Besonders zu beachten der Gefahrenhinweise.

Die Maschine darf nur von Personen bedient werden, die dafür ausgebildet, eingewiesen und befugt sind. Diese Personen müssen die Betriebsanleitung kennen und danach handeln. Die jeweiligen Befugnisse des Bedienungspersonals sind klar festzulegen.

Anzulernendes Bedienungspersonal darf zunächst nur unter Aufsicht einer erfahrenen Person an der Maschine arbeiten. Die abgeschlossene und er-

folgreiche Einweisung sollte schriftlich bestätigt werden.



Die Maschine darf nur von einer Person bedient werden

Informationen verfügbar halten

Diese Betriebsanleitung ist an der Maschine aufzubewahren. Es muss gewährleistet sein, dass alle Personen, die Tätigkeiten an der Maschine auszuführen haben, die Betriebsanleitung jederzeit einsehen können.

Alle Sicherheitshinweis-Schilder und Bedienhinweis - Schilder an der Maschine sind immer in einem gut lesbaren Zustand zu halten. Beschädigte oder unlesbar gewordene Schilder sind umgehend zu erneuern.

Sorgfaltspflicht des Betreibers

Die Maschine wurde unter Berücksichtigung einer Gefährdungsanalyse und nach sorgfältiger Auswahl der einzuhaltenden harmonisierten Normen, sowie weiterer technischer Spezifikationen konstruiert und gebaut. Sie entspricht damit dem aktuellen Stand der Technik und gewährleistet ein Höchstmaß an Sicherheit.

Darüber hinaus muss der Betreiber für den sicheren Betrieb sicherstellen, dass:

- die Maschine nur bestimmungsgemäß verwendet wird (vgl. hierzu Kapitel „Bestimmungsgemäße Verwendung“)

- die Maschine nur in einwandfreiem, funktionstüchtigem Zustand betrieben wird und besonders die Sicherheitseinrichtungen regelmäßig auf ihre Funktionstüchtigkeit überprüft werden
- erforderliche persönliche Schutzausrüstungen für das Bedienungs-, Wartungs- und Reparaturpersonal zur Verfügung stehen und benutzt werden
- die Betriebsanleitung stets in einem leserlichen Zustand und vollständig am Einsatzort der Maschine zur Verfügung steht
- nur ausreichend qualifiziertes und autorisiertes Personal die Maschine bedient, wartet und repariert
- dieses Personal regelmäßig in allen zutreffenden Fragen von Arbeitssicherheit und Umweltschutz unterwiesen wird, sowie die Betriebsanleitung und insbesondere die darin enthaltenen Sicherheitshinweise kennt
- alle an der Maschine angebrachten Sicherheits- und Warnhinweise nicht entfernt werden und leserlich bleiben.

Veränderungen an der Maschine

An der Maschine dürfen aus Sicherheitsgründen keine eigenmächtigen Veränderungen vorgenommen werden - dies gilt auch für Schweißarbeiten an tragenden Teilen. Alle geplanten Veränderungen müssen von der Firma Binderberger schriftlich genehmigt werden.

Verwenden Sie nur Original-Ersatzteile / Original-Verschleißteile / Original-Zubehörteile - diese Teile sind speziell für die Maschine konzipiert. Bei fremdbezogenen Teilen ist nicht gewährleistet, dass sie beanspruchungs- und sicherheitsgerecht konstruiert und gefertigt sind.

Teile und Sonderausstattungen, die nicht von uns geliefert wurden, sind auch nicht von uns zur Verwendung an der Maschine freigegeben.

Umweltschutz

Bei allen Arbeiten an und mit der Maschine sind die Vorschriften zur Abfallvermeidung und zur ordnungsgemäßen Abfallverwertung bzw. -beseitigung einzuhalten.

Insbesondere bei Aufstellungs- und Instandhaltungsarbeiten sowie bei der Außerbetriebnahme ist darauf zu achten, dass grundwassergefährdende Stoffe - wie Fette, Öle, lösungsmittelhaltige Reinigungsflüssigkeiten u. ä. - nicht den Boden belasten oder in die Kanalisation gelangen. Diese Stoffe müssen in geeigneten Behältern aufgefangen und entsorgt werden.

Aufstellung

Sicherheitshinweise für die Aufstellung

Um Maschinenschäden oder lebensgefährliche Verletzungen bei der Aufstellung der Maschine zu vermeiden, sind folgende Punkte unbedingt zu beachten:

- Vor dem Beginn der Aufstellungsarbeiten ist die Maschine auf Transportschäden zu untersuchen.
- Stellen Sie sicher, dass sich nur befugte Personen im Arbeitsbereich aufhalten und dass keine anderen Personen durch die Aufstellungsarbeiten gefährdet werden.
- Unsachgemäß verlegte Leitungen (z. B. zu kleiner Biegeradius) können Schmor- und Kabelbrände verursachen.
- Alle Maschinenverbindungen – Kabel und Schläuche - sind so zu verlegen, dass durch sie keine Stolperstellen entstehen.
- Falsch abgelegte oder unsachgemäß befestigte Maschinenteile können herabfallen oder umstürzen.
- Spannungsführende Kabelenden und Bauteile können zu Verletzungen durch elektrischen Strom führen.
- Lose aufeinander liegende Teile können verrutschen und herabfallen.
- Ausgelaufene Schmiermittel, Lösungsmittel, Konservierungsmittel, ... können bei direktem Kontakt mit der Haut zu Verätzungen führen.
- Die Maschine auf sichtbare Schäden überprüfen; festgestellte Mängel sofort beseitigen oder dem Aufsichtspersonal melden - die Maschine darf nur in einwandfreiem Zustand betrieben werden.
- Überprüfen Sie vor dem Start die Elektro- und Hydraulikanschlüsse, wie auch die Schmiermittelversorgung und den Hydraulikölstand
- Testen Sie die Sicherheitseinrichtungen auf ihre Funktionstüchtigkeit. Sicherheitseinrichtungen, die nicht vor Beginn der Arbeiten überprüft werden können, müssen beim ersten Durchlauf überprüft werden!
- Entfernen Sie alle Gegenstände aus dem Anlagenbereich, die nicht Bestandteil der Maschine oder für die Durchführung der Arbeiten notwendig sind.
- Bei Außentemperaturen unter 0°C die Maschine ca. 5 Minuten im Leerlauf ohne betätigen der Steuerhebel laufen lassen, damit das Hydrauliksystem seine Betriebstemperatur erreicht.

Pflichten vor Arbeitsbeginn

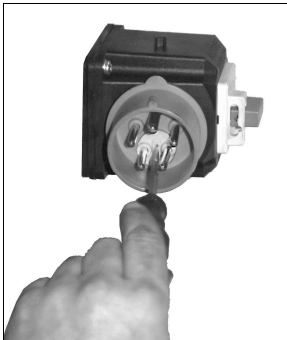
Führen Sie vor Arbeitsbeginn folgende Tätigkeiten durch:

- Die Inbetriebnahme der Maschine darf nur von qualifizierten Personen unter Beachtung der Sicherheitshinweise durchgeführt werden.
- Stellen Sie vor dem Einschalten der Maschine sicher, dass sich keine Personen oder fremde Gegenstände im Gefahrenbereich befinden.
- Kontrollieren Sie vor der Inbetriebnahme die Laufrichtung des Elektromotors. Bei falscher Drehrichtung wird die Pumpe zerstört.
- Kontrollieren ob sich die Maschine auf festem, ebenem und standsicherem Grund befindet um ein Umkippen zu verhindern.
- Bei Zapfwellen betriebenen Maschinen müssen diese am Schlepper (am Unter- und Oberlenker) befestigt werden um einen sicheren Stand und den Richtigen Verlauf der Gelenkwelle zu gewährleisten. Stecken

Sie dazu bei Bedarf auch die verstellbaren Ober- und Unterlenker um.

- Die Gelenkwelle muss gegen mitdrehen gesichert werden.
- Wenn Sie nur wenig Erfahrung im Umgang mit der Maschine haben, dann machen Sie sich vor Arbeitsbeginn ausreichend vertraut mit
 - den Bedien- und Steuerelementen der Maschine.
 - der Ausstattung der Maschine.
 - der Arbeitsweise der Maschine.
 - dem unmittelbaren Umfeld der Maschine.
 - den Sicherheitseinrichtungen der Maschine.
 - den Maßnahmen für einen Notfall.

Drehrichtung des Motors kontrollieren



Bei Förderbändern mit E-Motor ist es wichtig vor dem Arbeiten die Drehrichtung des Motors zu kontrollieren.

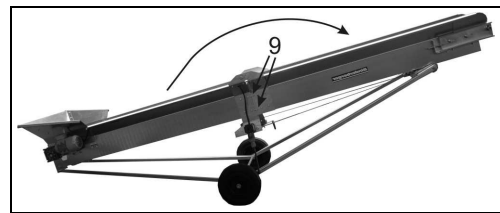
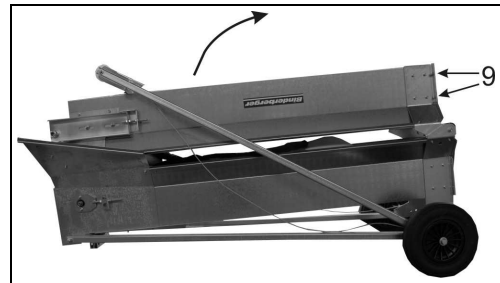
Dazu den Motor nur ganz kurz einschalten und die Drehrichtung des Förderbandes kontrollieren. Sollten die Drehrichtung nicht korrekt sein, stecken Sie das Förderband ab. Nehmen Sie einen

Schlitz-schraubenzieher zur Hand und drücken Sie beim Phasenwender in den Schlitz. Während Sie ihn gedrückt halten, drehen Sie den Schraubenzieher um eine halbe Umdrehung.

Aufklappen des FB25-4

Das Förderband mit einer Bandbreite von 25cm wird in geklappten Zustand ausgeliefert um Transportkosten zu sparen.

Um es aufzustellen ist lediglich der obere Teil des Förderbands zurückzuklappen. Anschließend werden der obere und der untere Förderbandteil mittels 4 Schrauben (9) verbunden.



Erst danach kann das Förderband mittels der Seilwinde in seiner Höhe verstellbar und benutzt werden.

Bedienung

Sicherheitshinweise bei der Bedienung

Bei der Bedienung der Maschine sind die nachfolgenden Sicherheitshinweise unbedingt zu beachten - dadurch werden lebensgefährliche Verletzungen von Personen, Maschinenschäden und andere Sachschäden vermieden.

- Die Maschine darf nur entsprechend ihrer bestimmungsgemäßen Verwendung benutzt / eingesetzt werden. Durch nicht bestimmungsgemäße Verwendungsarten können lebensgefährliche Verletzungen von Personen und Maschinenschäden entstehen.
- Der Güllemixer mit Elektroantrieb darf nicht bei Regen in Betrieb genommen werden.
- Achten Sie darauf, dass ihr Arbeitsplatz ausreichend beleuchtet ist.
- Das Bedienungspersonal hat darauf zu achten, dass sich keine unbefugten Personen im Arbeitsbereich der Maschine aufhalten. (Kinder im Bereich der Grubenöffnung).
- Durch falsches Verhalten in Störfällen können schwere Personen- und Sachschäden entstehen - machen Sie sich deshalb mit den Vorschriften für Störfälle vertraut.
- Informieren Sie sich vor dem Einschalten der Maschine über das richtige Verhalten bei Störfällen.
- Führen Sie vor dem Einschalten der Maschine die in Kapitel „Pflich-

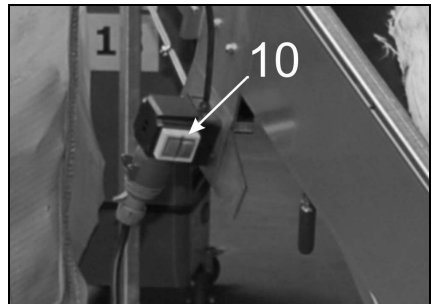
ten vor Arbeitsbeginn“ angeführten Punkte aus.

- Nach dem Abschalten der Maschine sind immer die Arbeitsschritte aus dem nachfolgenden Kapitel „Außerbetriebnahme“ durchzuführen.
- Rauchen und Umgang mit offenem Feuer ist in der näheren Umgebung des Güllemixers untersagt da es ansonsten durch ausströmende Gase zu Explosionen kommen könnte.
- Achten Sie auf genügend Abstand zur Grubenöffnung. Die austretenden Gase sind giftig und explosionsgefährlich.
- Bleibt die Maschine für einen längeren Zeitraum abgeschaltet und unbeaufsichtigt, so ist sie gegen unbefugtes Wiedereinschalten zu sichern.

Starten des Förderbandes mit E-Motor

Zum Starten des Förderbandes mit Elektromotor befindet sich an der linken Seite der Schalter.

Wobei der grüne Knopf zum Ein- und der rote Knopf zum Ausschalten der Maschine dienen.



Vor dem Start soll allerdings die Drehrichtungskontrolle durchgeführt werden.

Starten des Förderbandes mit Schlepperantrieb

Zum Starten des Förderbandes mit Schlepperantrieb ist dieses lediglich am doppelwirkenden Steuergerät mit Raststellung des Traktors anzuschließen.

Anschließend kann das Förderband mittels Steuergerät gestartet werden wobei auch hier auf die korrekte Drehrichtung des Bandes zu achten ist

Transport

Sicherheitshinweise beim Transport

Um Maschinenschäden oder lebensgefährliche Verletzungen beim Transport der Maschine zu vermeiden, sind folgende Punkte unbedingt zu beachten:

- Die Maschine darf nur an den vorgesehenen Haltepunkten angehoben werden.
- Vorstehende scharfe Kanten können zu Schnitt-Verletzungen führen.
- Die angegebene Lage für den Transport der Maschine ist genau einzuhalten.
- Schwebende Lasten können herabfallen, dann besteht Lebensgefahr - halten Sie sich nicht unter schwebenden Lasten auf!
- Werden andere als die hier angegebenen Lastaufnahmepunkte verwendet, kann es dadurch zu

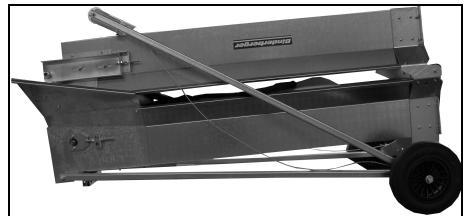
schweren Beschädigungen an der Maschine kommen.

- Durch Schräglagen beim Transport können Schmiermittel, ... ausgelaufen sein, bei direktem Kontakt mit der Haut besteht Verätzungsgefahr.
- Es dürfen keine Personen auf der Maschine mittransportiert werden.

Transport des FB25-4

Das Förderband mit der Bandbreite von 25cm kann entweder in Arbeitsstellung, also in ausgeklapptem Zustand bewegt werden. Dazu einfach vorne anheben und das Förderband an die gewünschte Position schieben.

Für den weiten Transport oder zur Einlagerung ist es jedoch von Vorteil das Förderband zu klappen. Gehen Sie dazu in umgekehrter Reihenfolge wie im Kapitel „Aufklappen des FB25-4“ vor.



Es ist von Vorteil das Förderband anschließend auf einer Holzpalette zu lagern um den Transport nochmal zu vereinfachen.

Transport des FB40-4 und FB40-5

Das Förderband mit der Arbeitsbreite von 40cm kann zum Transport nicht geklappt werden.

Dieses muss hinten angehoben werden und dann an den Zielort geschoben werden.

Instandhaltung

Sicherheitshinweise bei der Instandsetzung

Die in der Betriebsanleitung vorgeschriebenen Instandhaltungsarbeiten - Einstellen, Reinigen, Schmieren, Wartung, Inspektion, ... - sind fristgerecht durchzuführen.



Vor dem Ausführen der Instandhaltungsarbeiten sind folgende Punkte zu beachten:

Bei Elektroantrieben

Mit dem Hauptschalter die zentrale Stromversorgung ausschalten, Hauptschalter verschließen und ein Warnschild gegen Wiedereinschalten anbringen

Bei Schlepperantrieb

Den Schlepper abschalten, Schlüssel abziehen und die beiden Hydraulikschläuche vom Schlepper trennen. Ein Warnschild gegen Wiedereinschalten / - anstecken aufstellen.



Einschalten der Maschine bei Instandhaltungsarbeiten kann zu schweren Körperverletzungen und Maschinenschäden führen.

Weitere Sicherheitshinweise

- sicherstellen, dass sich alle Maschinenteile auf Umgebungstemperatur abgekühlt haben
- sicherstellen, dass für den Austausch größerer Maschinenteile angemessene Hebezeuge und Lastaufnahmeeinrichtungen vorhanden sind
- Unbefugten ist das Betreten des Anlagenbereichs strengstens untersagt! Unbefugt sind alle Personen, die nicht mit Arbeiten an der Maschine beauftragt sind.
- tauschen Sie alle nicht einwandfreien Maschinenteile sofort aus
- verwenden Sie nur Original-Ersatzteile
- stellen Sie sicher, dass für alle grundwassergefährdende Stoffe (Öle, Kühlmittel u. ä.) geeignete Auffangbehälter zur Verfügung stehen
- Alle Arbeitsschritte zur Instandhaltung der Maschine sind zwingend in der angegebenen Reihenfolge durchzuführen.
- Schalten Sie alle Druckeinheiten drucklos.
- Verwenden Sie nur die angegebenen Betriebsstoffe.
- Die Reparaturarbeiten dürfen nur von befugtem Fachpersonal durchgeführt werden - die Unfallverhütungsvorschriften sind einzuhalten.
- Alle Arbeiten an der elektrischen Ausrüstung der Maschine dürfen grundsätzlich nur von ausgebildeten Elektro-Fachkräften ausgeführt werden.

- Selbstsichernde Schrauben und Muttern sind immer zu erneuern.
- Alle nicht wiederverwendeten Betriebsstoffe, Schmierstoffe und Hilfsstoffe. sind umweltgerecht zu entsorgen.
- Durch den Einbau von falschen Ersatzteilen oder Verschleißteilen können schwere Maschinenschäden entstehen.
- Bei Schweißarbeiten besteht Brandgefahr. Feuerlöscher bereithalten.
- Unsachgemäß verlegte Leitungen (z. B. zu kleiner Biegeradius) können Schmor- und Kabelbrände verursachen
- Ausgelaufene Schmiermittel, Lösungsmittel, Konservierungsmittel, können bei direktem Kontakt mit der Haut zu Verätzungen führen.
- Geben Sie die Maschine nie ohne die werkseitig vorgesehenen Sicherheitseinrichtungen für den Betrieb frei.
- Es ist strengstens verboten, an der Maschine angebrachte Sicherheitshinweise zu entfernen.
- Beachten Sie immer die Warnhinweise, die sich an der Maschine befinden. Sie helfen, Gefährdungen zu vermeiden.
- Führen Sie keine Reparaturen aus, wenn Sie nicht über die erforderliche Qualifikation verfügen.
- Tragen Sie eng anliegende Arbeitskleidung, damit sich Ihre Kleidung nicht in bewegten Teilen verfangen kann.
- Tragen Sie bei Wartungs- oder Instandhaltungsarbeiten isolierende Sicherheitsschuhe mit dicken Krepptsohlen.
- Bei ungesichertem Handbetrieb besteht eine erhöhte Verletzungsgefahr.
- Schalten Sie alle Spannungsquellen ab und sichern Sie die Spannungsquellen gegen unbeabsichtigtes Wiedereinschalten.
- An verschiedenen Stellen der Maschine besteht Quetschgefahr durch bewegte oder drehende Baugruppen. Halten Sie während der Probeläufe deshalb immer einen ausreichenden Sicherheitsabstand ein.
- Berühren Sie keine spannungsführenden Teile. Elektrische Schläge können zu schweren Verletzungen oder zum Tod führen.
- Reparieren Sie beschädigte Kabel unverzüglich.
- Tauschen Sie fehlerhafte bzw. beschädigte Druckleitungen unverzüglich. Ansonsten kann dies zu schweren Körperverletzungen führen.
- Überschreiten Sie nie die, für den Normalbetrieb festgelegten technischen Werte
- Achten Sie immer darauf, dass sich in der Anlage die vorgeschriebenen Betriebsstoffe in ausreichender Menge befinden
- Lesen Sie auch das Kapitel "Allgemeine Sicherheitshinweise".

Hinweise bei Arbeiten an elektrischen Ausrüstungen:

Alle Arbeiten an den elektrischen Ausrüstungen der Maschine dürfen grundsätzlich nur von ausgebildeten Elektro-Fachkräften ausgeführt werden.

Elektrische Ausrüstungen regelmäßig überprüfen: Lose Verbindungen wieder befestigen - Beschädigte Leitungen oder Kabel sofort austauschen - ...

Bei allen Arbeiten an spannungsführenden Maschinenteilen oder Leitungen muss immer eine zweite Person anwesend sein, die im Notfall den Hauptschalter ausschaltet.

Elektrische Einrichtungen niemals mit Wasser oder ähnlichen Flüssigkeiten reinigen.

Hinweise bei Arbeiten an hydraulischen Ausrüstungen:

Alle Arbeiten an den hydraulischen Ausrüstungen der Maschine dürfen grundsätzlich nur von dafür ausgebildeten Fachkräften ausgeführt werden.

Vor den Arbeiten alle hydraulischen Anlagen / Anlagenteile drucklos schalten.

Stellen Sie vor Arbeitsantritt sicher, dass für alle grundwassergefährdende Stoffe (Öle, Kühlmittel u. ä.) geeignete Auffangbehälter zur Verfügung stehen.

Pflichten vor Arbeitsende

Nach Abschluss der Instandhaltungsarbeiten und vor dem Starten der Maschine sind folgende Punkte zu beachten:

- Fertigen Sie die Prüfprotokolle, Tätigkeitsprotokolle u. Ä. an.
- überprüfen Sie noch einmal alle zuvor gelösten Schraubenverbindungen auf ihren festen Sitz.
- überprüfen Sie, ob alle zuvor entfernten Schutzvorrichtungen, Abdeckungen, Behälterdeckel, wieder ordnungsgemäß eingebaut sind
- stellen Sie sicher, dass alle verwendeten Werkzeuge, Materialien und sonstige Ausrüstungen aus dem Arbeitsbereich wieder entfernt wurden
- säubern Sie den Arbeitsbereich und entfernen Sie eventuell ausgetretene Flüssigkeiten und ähnliche Stoffe
- stellen Sie sicher, dass alle Sicherheitseinrichtungen der Maschine wieder einwandfrei funktionieren
- Prüfen Sie die Funktion der Sicherheitseinrichtungen. Geben Sie die Maschine nicht für den Gebrauch frei, wenn die Sicherheitseinrichtungen nicht einwandfrei funktionieren
- Montieren und sichern Sie abgebaute Schutzvorrichtungen.
- Entfernen Sie liegen gebliebenes Werkzeug, Fremtteile und Betriebsstoffe.
- Führen Sie einen Probelauf mit Funktionskontrolle der instandgesetzten Bauteile durch.

- Sichern Sie die Maschine vor unbelegtem Einschalten, wenn Sie die Arbeiten nicht abgeschlossen haben.
- Der Umgang mit offenem Feuer und Rauchen ist verboten.
-

Wartung

Reinigung

Das Förderband soll nach jeder Benützung gründlich gereinigt werden. So erhöht sich die Lebensdauer der Maschine erheblich.

Gummiband kontrollieren

Nach jedem Betrieb müssen die Gummimatten auf Beschädigungen überprüft und wenn nötig getauscht werden.

Seil bei Seilwinde kontrollieren

Das Seil muss vor und nach jedem Betrieb auf Beschädigungen kontrolliert werden. Es darf nicht geknickte oder gequetschte Stellen aufweisen. Ebenso dürfen keine einzelnen Litzen gebrochen sein.

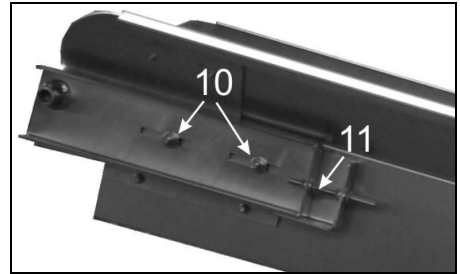
Sollte irgendeine Beschädigung am Seil vorhanden sein, so muss das Seil sofort ersetzt werden.

Kontrollieren Sie in diesem Zusammen auch alle Seilrollen auf Abnützungen.

Spannen des Förderbands

Das Förderband muss regelmäßig nachgespannt werden. Dazu zuerst die 4 Schrauben (10) lockern. Anschließend kann über die beiden Gewindestangen (11) die obere Umlenkrolle verschoben werden.

Wobei immer darauf zu achten ist das auf beiden Seiten gleich weit nachgespannt wird. Ansonsten würde das Förderband nicht mehr mittig laufen.



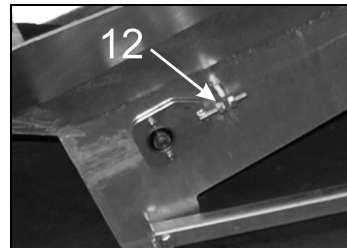
Nach dem Spannen sind die Fixierungsschrauben (10) wieder festzuziehen um ein automatisches Lockern zu verhindern.

Zentrieren des Bandes

Läuft das Förderband nicht mehr mittig so muss es wieder zentriert werden.

Oben geschieht dies durch ein einseitiges Spannen oder Entspannen des Förderbandes.

Unten ist auf der gegenüberliegenden Seite des Antriebs eine Zentriereinheit angebracht.



Hier kann mittels der Gewindestange (12) die gesamte Antriebsrolle geschwenkt werden.

Hilfe bei Störungen

Sicherheitshinweise bei Störungen

Um Maschinenschäden oder lebensgefährliche Verletzungen bei der Beseitigung von Störungen an der Maschine zu vermeiden, sind folgende Punkte unbedingt zu beachten:

- Alle Arbeiten an der elektrischen Ausrüstung der Maschine dürfen grundsätzlich nur von ausgebildeten Elektro-Fachkräften ausgeführt werden.
- Durch unbeabsichtigtes Einschalten der Maschine können schwere Verletzungen von Personen und Maschinenschäden entstehen. Sichern Sie daher zunächst die Maschine gegen unbeabsichtigtes Wieder-Anlaufen, indem Sie die Maschine bei Elektroantrieb vom Stromnetz oder bei Zapfwellenantrieb und Schlepperhydraulik vom Schlepper trennen.
- Die jeweils angegebene Reihenfolge der Arbeitsschritte zur Störungsbeseitigung ist genau einzuhalten.
- Beseitigen Sie eine Störung nur dann, wenn Sie auch über die angegebene Qualifikation verfügen.
- Durch den Kontakt mit ausgetretenen Flüssigkeiten (wie Hydrauliköl) können Verätzungen entstehen.
- Bei ungesichertem Handbetrieb besteht eine erhöhte Verletzungsgefahr durch Quetschen/Abscheren/Einziehen/ ...

Lesen Sie auch das Kapitel "Allgemeine Sicherheitshinweise"

Sollten Sie Probleme an der Maschine nicht selbst lösen können so kontaktieren Sie ihren Händler

Er hilft ihnen gerne weiter!

Garantie und Gewährleistung

Für die Förderbänder wird eine Garantiezeit von 12 und ein Gewährleistungszeitraum von 24 Monaten ab Rechnungsdatum eingeräumt (bitte Rechnung aufbewahren!). Der Gewährleistungsanspruch erstreckt sich auf alle Material- und / oder Fabrikationsfehler. Schadhafte Teile werden kostenlos ersetzt – sie dürfen nur von einem Fachmann ausgetauscht werden. Beschädigte Aufkleber bitte anfordern und erneuern.

Keine Gewährleistung besteht bei:

- Schäden, die durch unsachgemäße Behandlung oder Verwendung entstanden sind.
- Transportschäden – diese müssen dem Zusteller sofort nach Erhalt der Warenlieferung gemeldet werden.
- Umbauten oder Veränderungen an der Maschine oder wenn keine Originalersatzteile bzw. Normteile für Instandsetzungsarbeiten verwendet wurden.

Verhalten bei Unfällen

- Informieren Sie sich routinemäßig in regelmäßigen Abständen, welche Möglichkeiten für die Erste Hilfe zur Verfügung stehen.
- Informieren Sie - nach der Erstversorgung von Verletzten - bei Unfällen mit Personen-, Geräte- oder

Gebäudeschäden unverzüglich Ihren Vorgesetzten.

- Nennen Sie für den gezielten Einsatz von Rettungsfahrzeugen den Schweregrad der Personen- und Sachschäden.

Verlassen Sie im Katastrophenfall (Brand, ...) unverzüglich die Maschine.

Technische Daten

	FB25-4	FB40-4
Bandbreite	25cm	40cm
Förderbandlänge	4m	4m
Leistung des E-Motors:	0,75kW	0,75kW
Ölmotor (bei Schlepperhydraulik)	160ccm	160ccm
Betriebsdruck max.(bei Schlepperhydraulik)	210 bar	210 bar
Empfohlene Ölmenge	10-20 l/min	10-20 l/min
Gewicht	350kg	400kg
T x B x H [cm]	420 x 80 x 170	420 x 95 x 170

Anmerkung

Im Zuge der technischen Weiterentwicklung arbeitet die Binderberger Maschinenbau GmbH ständig an der Verbesserung ihrer Produkte. Änderungen gegenüber den Abbildungen und Beschreibungen dieser Betriebsanleitung / Ersatzteilliste müssen wir uns darum vorbehalten, ein Anspruch auf Änderungen an bereits ausgelieferten Maschinen kann daraus nicht abgeleitet werden. Technische Angaben, Maße und Gewichte sind unverbindlich.
Irrtümer vorbehalten.

Notizen

EG-Konformitätserklärung

Hiermit erklären wir, dass die Maschine in den verschiedenen technischen Ausführungen den Bestimmungen der Maschinenrichtlinie 2006/42/EG und den weiteren damit verbundenen Normen entspricht.

Für diese Maschinen gelten die jeweils beiliegenden Sicherheitsvorschriften und Bedienungsanleitungen.

Die Maschinen dürfen nicht verändert werden. Bei einer nicht mit uns abgestimmten Änderung an der Maschine verliert diese Erklärung ihre Gültigkeit.

Ein Betrieb ohne die entsprechenden Schutzvorrichtungen ist nicht gestattet, da sie ohne Schutzvorrichtungen nicht mehr den CE-Richtlinien entsprechen und außerdem eine erhöhte Verletzungsgefahr besteht.

Nachfolgend der Name und die Anschrift der Person, die bevollmächtigt ist, die technische Dokumentation zusammenzustellen.

St. Georgen am Fillmannsbach, 2010

Karl Binderberger
Geschäftsführer

Binderberger Maschinebau GmbH
Fillmannsbach 9
AT-5144 St. Georgen am Fillmannsbach

Händlerstempel:

Typenschild:



Maschinenbau GmbH
Fillmannsbach 9
A-5144 St. Georgen am Fillmannsbach
Tel: +43 / 7748 / 8620
Fax: +43 / 7748 / 8620 – 20
office@binderberger.com
www.binderberger.com