

next  
generation

***Binderberger***

Maschinenbau GmbH

Made in Austria

***Original***

# ***Betriebsanleitung***

## **Rückewagen**

**Lesen Sie vor der Inbetriebnahme der Maschine diese  
BEDIENUNGSANLEITUNG aufmerksam durch!**

2010-04

***Binderberger***

Maschinenbau GmbH

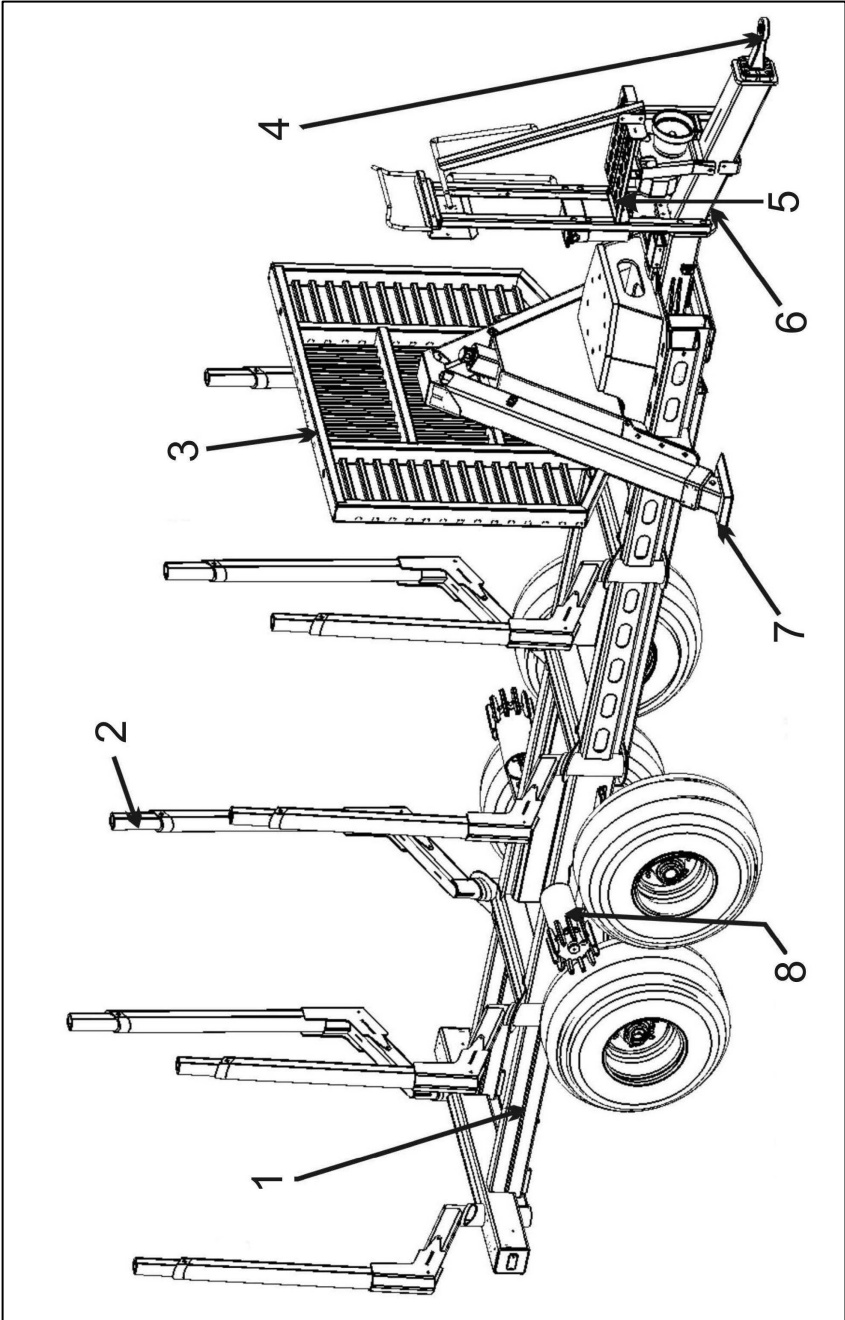
Made in Austria

# Inhaltsverzeichnis

	Seite
Typenübersicht	4
Erklärung	5
Typen	6
Zubehör	6
Bestimmungsgemäße Verwendung	7
Anforderungen an den Bediener	7
Anforderungen an das Wartungs- und Instandhaltungspersonal	7
Allgemeine Sicherheitsrichtlinien	8
Informationen verfügbar halten	8
Sorgfaltspflicht des Betreibers	8
Veränderungen an der Maschine	9
Umweltschutz	9
Pflichten vor Arbeitsbeginn	9
Bedienung	10
Hydraulikölpumpe (optional)	10
Schwenkdeichsel	11
Kranstützen	11
Ausziehbarer Rahmen	12
Stehpodest	12
Feststellbremse	12
Umbauen Oben- und Untenanhängung	12
Rungenverlängerungen (optional)	13
Radnabenantrieb (optional)	13
Reibradantrieb (optional)	13
Druckluftbremsanlage (optional)	14
Hydraulische Bremsanlage	14

	Seite
Funkwinde (optional)	15
Unbeladenes Fahren	15
Beladenes Fahren	16
Instandhaltung	16
Allgemeine Sicherheitshinweise	16
Hinweise bei Arbeiten an elektrischen Ausrüstungen	18
Hinweise bei Arbeiten an hydraulischen Ausrüstungen	18
Pflichten vor Arbeitsende	18
Wartung	18
Reinigung	18
Ölstand kontrollieren	18
Öl wechseln	18
Ölfilter wechseln	19
Schmieren	19
Reifen kontrollieren	19
Elektrische Anlagen	20
Wechseln der Hydraulikschläuche	21
Garantie und Gewährleistung	21
Verhalten bei Unfällen	21
Technische Daten	22
Übereinstimmungserklärung	23

**Übersicht:**



## Erklärung

Nummer	Bauteil
1	Ausziehbarer Rahmen
2	Runge
3	Stirngitter
4	Zugöse
5	Schwenkdeichsel
6	Stehpodest
7	Kranstütze
8	Reibradantrieb

## Typen:

Artikel Nr.	Typ	Beschreibung
H0000RW5	RW 5	Rückewagen mit 5 to zul. Gesamtgewicht
H0000RW8	RW 8	Rückewagen mit 8 to zul. Gesamtgewicht
H000RW11	RW 11	Rückewagen mit 11 to zul. Gesamtgewicht
H000RW14	RW 14	Rückewagen mit 14 to zul. Gesamtgewicht

## Zubehör:

Artikel Nr.	Beschreibung
H00RWDL4	4-Rad Druckluftbremsanlage
H0RWHRSA	hydr. Reibradantrieb (Sternantrieb) für 400er Reifen
H00RWHRA	Hydr. Radnabenantrieb 2 Rädern, 4to Antriebskraft f. RW 11
HRW14HRA	Hydr. Radnabenantrieb 2 Rädern, 4to Antriebskraft f. RW 14
H00RWHOVS	Hydr. Eigenversorgung mit Tank und Hochdruckfilter
H0RWKHST	Kreuzhebelsteuerung mit E- Funktion
H00RW2KR	2-Kreis-Hydraulik mit Gussdoppelpumpe und 2 Druckfiltern
H00RWFKS	Elektrohydraulische Funk-Kabel-Steuerung für RW
H00REREK	Reifen 500/50-17 PR 14
H00RWREG	Reifen 500/45-22,5 PR 16
H0000RBA	Rundballenaufsatz
H00RBAGZ	Rundballenzange inkl. Verlängerung
H000RWHVS	Hochsitz für Rückewagen, beidseitiger Aufstieg
H000FWRW	Funkwinde für Rückewagen
H000RWRV	Rungenverlängerung
Z0BZDZRW	Betriebsstundenzähler für Z-Antrieb
Z0000BRZ	Betriebsstundenzähler Rüttelzähler
H000RWTP	Typisierung für Fahrten auf öffentl. Straße bis 25 km/h
H000RWTP	Typisierung für Fahrten auf öffentl. Straße bis 40 km/h

## **Bestimmungsgemäße Verwendung:**

Die Rückewagen sind ausschließlich zum Transportieren von Holz ausgeführt. Jeder darüber hinaus gehende Gebrauch ist nicht bestimmungsgemäß. Für alle Personen- und Sachschäden, die aus nicht bestimmungsgemäßer Verwendung entstehen, ist nicht der Hersteller, sondern der Betreiber der Maschine verantwortlich!

Zur bestimmungsgemäßen Verwendung gehört auch das Lesen dieser Betriebsanleitung sowie das Einhalten aller darin enthaltenen Hinweise - insbesondere der Sicherheitshinweise. Ferner gehört dazu, dass auch alle Inspektions- und Wartungsarbeiten in den vorgeschriebenen Zeitintervallen durchgeführt werden.

## **Anforderungen an den Bediener:**

Für die Bedienung der Maschine sind keine speziellen Kenntnisse aus dem Bereich Maschinenbau oder Elektrotechnik notwendig. Der Bediener muss jedoch mindestens 18 Jahre alt sein. Der Bediener muss vor der erstmaligen Arbeitsaufnahme von dem Betreiber der Maschine eingearbeitet und entsprechend unterwiesen werden (siehe Allgemeine Sicherheitsbestimmungen). Für den Betrieb der Maschinen sind Schutzschuhe und eng anliegende Kleidung zu tragen.

Falls der Bediener Wartungs- und Instandhaltungsarbeiten durchführen muss dieser die notwendigen Fachkenntnisse besitzen.

Das Bedienpersonal muss nach der Einarbeitung in der Lage sein, folgende Tätigkeiten selbstständig durchzuführen:

- Überprüfung der Sicherheitseinrichtungen vor Arbeitsbeginn und während des Betriebs.
- Beseitigung von Störungen für die keine Berufsausbildung im Bereich Maschinenbau oder Elektrotechnik notwendig ist.

## **Anforderungen an das Wartungs- und Instandhaltungspersonal:**

Das vorliegende Handbuch enthält alle für die Wartung und Einrichtung notwendigen Informationen und richtet sich an unterwiesenes Personal mit folgenden Aufgaben:

- Inspektion, Wartung und Instandsetzung der Maschine.
- Einrichten und einstellen der Maschine.
- Überprüfung der Sicherheitseinrichtungen.
- Durchführen von Probeläufen.
- Beseitigung von Störungen für die eine Berufsausbildung im Bereich Maschinenbau oder Elektrotechnik notwendig ist.

## Allgemeine Sicherheitsrichtlinien:

In der vorliegenden Betriebsanleitung werden die folgenden Sicherheitssymbole verwendet.

### **Achtung Gefahr:**



*Besonders zu beachtender Gefahrenhinweis.*

---

Die Maschine darf nur von Personen bedient werden, die dafür ausgebildet, eingewiesen und befugt sind. Diese Personen müssen die Betriebsanleitung kennen und danach handeln. Die jeweiligen Befugnisse des Bedienungspersonals sind klar festzulegen.

Anzulernendes Bedienungspersonal darf zunächst nur unter Aufsicht einer erfahrenen Person an der Maschine arbeiten. Die abgeschlossene und erfolgreiche Einweisung sollte schriftlich bestätigt werden.



*Jeder Personentransport mit dem Rückewagen ist strengstens verboten.*

### Informationen verfügbar halten:

Diese Betriebsanleitung ist an der Maschine aufzubewahren. Es muss gewährleistet sein, dass alle Personen, die Tätigkeiten an der Maschine auszuführen haben, die Betriebsanleitung jederzeit einsehen können.

Alle Sicherheitshinweis-Schilder und Bedienungshinweis - Schilder an der Maschine sind immer in einem gut lesbaren Zustand

zu halten. Beschädigte oder unlesbar gewordene Schilder sind umgehend zu erneuern.

### Sorgfaltspflicht des Betreibers

Die Maschine wurde unter Berücksichtigung einer Gefährdungsanalyse und nach sorgfältiger Auswahl der einzuhaltenden harmonisierten Normen, sowie weiterer technischer Spezifikationen konstruiert und gebaut. Sie entspricht damit dem aktuellen Stand der Technik und gewährleistet ein Höchstmaß an Sicherheit.

Darüber hinaus muss der Betreiber für den sicheren Betrieb sicherstellen, dass:

- die Maschine nur bestimmungsgemäß verwendet wird (vgl. hierzu Kapitel Produktbeschreibung)
- die Maschine nur in einwandfreiem, funktionstüchtigem Zustand betrieben wird und besonders die Sicherheitseinrichtungen regelmäßig auf ihre Funktionstüchtigkeit überprüft werden
- erforderliche persönliche Schutzausrüstungen für das Bedienungs-, Wartungs- und Reparaturpersonal zur Verfügung stehen und benutzt werden
- die Betriebsanleitung stets in einem leserlichen Zustand und vollständig am Einsatzort der Maschine zur Verfügung steht
- nur ausreichend qualifiziertes und autorisiertes Personal die Maschine bedient, wartet und repariert



- dieses Personal regelmäßig in allen zutreffenden Fragen von Arbeitssicherheit und Umweltschutz unterwiesen wird, sowie die Betriebsanleitung und insbesondere die darin enthaltenen Sicherheitshinweise kennt
- alle an der Maschine angebrachten Sicherheits- und Warnhinweise nicht entfernt werden und leserlich bleiben.

### **Veränderungen an der Maschine:**

An der Maschine dürfen aus Sicherheitsgründen keine eigenmächtigen Veränderungen vorgenommen werden - dies gilt auch für Schweißarbeiten an tragenden Teilen. Alle geplanten Veränderungen müssen von der Firma Binderberger schriftlich genehmigt werden.

Verwenden Sie nur Original-Ersatzteile / Original-Verschleißteile / Original-Zubehörteile - diese Teile sind speziell für die Maschine konzipiert. Bei fremdbezogenen Teilen ist nicht gewährleistet, dass sie beanspruchungs- und sicherheitsgerecht konstruiert und gefertigt sind.

Teile und Sonderausstattungen, die nicht von uns geliefert wurden, sind auch nicht von uns zur Verwendung an der Maschine freigegeben.

### **Umweltschutz:**

Bei allen Arbeiten an und mit der Maschine sind die Vorschriften zur Abfallvermeidung und zur ordnungsgemäßen Abfallverwertung bzw. -beseitigung einzuhalten.

Insbesondere bei Aufstellungs- und Instandhaltungsarbeiten sowie bei der Außerbetriebnahme ist darauf zu achten, dass grundwassergefährdende Stoffe - wie Fette, Öle, lösungsmittelhaltige Reinigungsflüssigkeiten u. ä. - nicht den Boden belasten oder in die Kanalisation gelangen. Diese Stoffe müssen in geeigneten Behältern aufgefangen und entsorgt werden.

### **Pflichten vor Arbeitsbeginn:**

Führen Sie vor Arbeitsbeginn folgende Tätigkeiten durch:

- Die Inbetriebnahme der Maschine darf nur von qualifizierten Personen unter Beachtung der Sicherheitshinweise durchgeführt werden.
- Stellen Sie vor dem Einschalten der Maschine sicher, dass sich keine Personen oder fremde Gegenstände im Gefahrenbereich befinden.
- Die Maschine auf sichtbare Schäden überprüfen; festgestellte Mängel sofort beseitigen oder dem Aufsichtspersonal melden - die Maschine darf nur in einwandfreiem Zustand betrieben werden.
- Überprüfen Sie vor dem Start die Elektroanschlüsse / Hydraulikan-schlüsse / Schmiermittelversorgung und den Hydraulikölstand.
- Testen Sie die Sicherheitseinrichtungen auf ihre Funktionstüchtigkeit. Sicherheitseinrichtungen, die nicht vor Beginn der Arbeiten überprüft wer-

den können, müssen beim ersten Durchlauf überprüft werden!

- Der Gelenkwelle Schutz muss gegen mit -drehen gesichert werden.
- Entfernen Sie alle Gegenstände aus dem Anlagenbereich, die nicht Bestandteil der Maschine oder für die Durchführung der Arbeiten notwendig sind.
- Bei hydraulischer Eigenversorgung und Außentemperaturen unter 0°C die Maschine ca. 5 Minuten im Leerlauf ohne betätigen der Steuerhebel laufen lassen, damit das Hydrauliksystem seine Betriebstemperatur erreicht.
- Wenn Sie nur wenig Erfahrung im Umgang mit der Maschine haben, dann machen Sie sich vor Arbeitsbeginn ausreichend vertraut mit
  - den Bedien- und Steuerelementen der Maschine.
  - der Ausstattung der Maschine.
  - der Arbeitsweise der Maschine.
  - dem unmittelbaren Umfeld der Maschine.
  - den Sicherheitseinrichtungen der Maschine.
  - den Maßnahmen für einen Notfall.

### **Bedienung:**

Bevor sie den Rückewagen be- und entladen, sollten sie auf folgende Punkte achten.

- Der Anhänger muss auf festem Untergrund stehen damit das Fahrzeug nicht umkippt.
- Sie müssen den Arbeitsbereich voll einsehen können. Außerdem darf sich niemand im Gefahrenbereich des Krans aufhalten. Dieser beträgt 25m!
- Während des Ladens in abschüssigem Gelände die Feststellbremse des Zugfahrzeugs anziehen.
- Immer die Stützbeine (7) ausfahren
- Bei weichem Untergrund sind unter die Stützbeine (7) großflächige Unterleger einzulegen um ein Einsinken zu verhindern
- Laden in unebenem Gelände vermeiden oder zumindest mit äußerst vorsichtig vorgehen.

### **Hydraulikölpumpe (Eigenversorgung):**

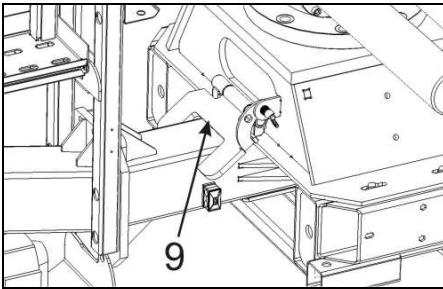
Der Rückewagen kann je nach Modell über die Schlepperhydraulik oder durch eine Eigenversorgung mittels Hydraulikölpumpe angetrieben werden.

## Schwenkdeichsel:

Jeder Rückewagen ist Serienmäßig mit einer Schwenkdeichsel (5) ausgestattet (außer RW5). Diese ermöglicht ein noch besseres Erreichen des Ladegutes.

Um sie zu bewegen die beiden Hydraulikschläuche an das Doppelwirkenden Steuergerät des Zugfahrzeugs anschließen.

Anschließend die Sicherung (9) für die Mittelstellung Richtung Zugöse klappen, mit dem Federriegel sichern und mittels des Steuerhebels am Zugfahrzeug die Deichsel schwenken.



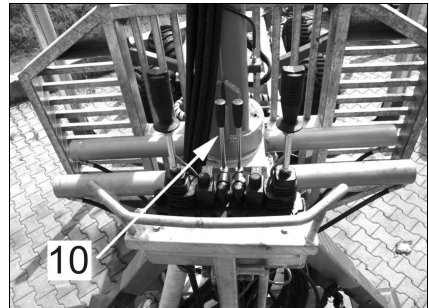
*Bei Fahrten auf öffentlichen Straßen muss die Deichsel in Mittelstellung und gesichert sein. Bei Fahrten im Gelände ist darauf zu achten das sich der Schwerpunkt bei geschwenkter Deichsel verändert und so das Fahrzeug leichter kippt.*

Außerdem ist, in abschüssigem Gelände, darauf zu achten, dass man den Rückewagen mithilfe der Schwenkdeichsel nie Richtung Tal drehen sollte. Andernfalls kann es passieren, dass der Wagen kippt bevor sie die Stützen ausfahren können.

## Kranstützen:

Die Kranstützen (7) sind bei ausnahmslos jeder Ladetätigkeit zu verwenden, da ansonsten das Fahrzeug sehr leicht kippt.

Sobald die Hydraulikölpumpe bei der Eigenversorgung läuft, können die Stützen ausgefahren werden. Bei Schlepperhydraulik - Anschlüssen müssen diese erst am Schlepper angekoppelt werden.



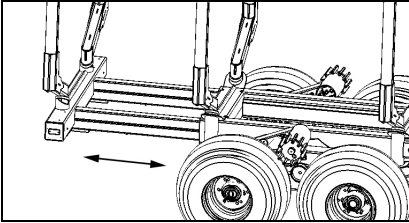
Dazu dienen die 2 kürzeren Hebel (10) zwischen den Kransteuerhebeln. Jeweils einer für jede Stütze.

Sie sollten soweit ausgefahren werden, dass die Zugöse (4) den Schlepper leicht anhebt.

### Ausziehbarer Rahmen:

Die Rückewägen RW11 und RW14 sind mit einem ausziehbaren Rahmen (1) ausgestattet.

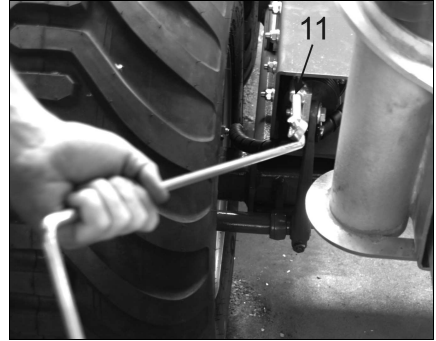
Zum Verlängern des Fahrzeugs sind keine Schraubarbeiten nötig. Einfach den Rahmen anheben und nach hinten ziehen bis er wieder einrastet



### Feststellbremse:

Um Die Feststellbremse anzuziehen befindet sich auf jeder Achswippe hinten eine Schraube (11).

Wenn diese mittels Kurbel eingedreht wird ist die Feststellbremse angezogen.

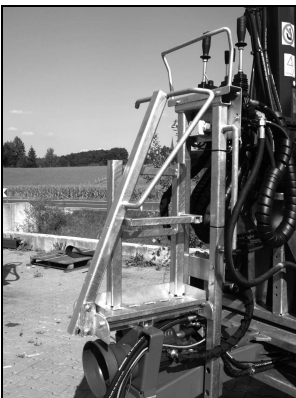


### Stehpodest:

Das Stehpodest (6) muss während der Fahrt in Transportstellung gebracht werden.

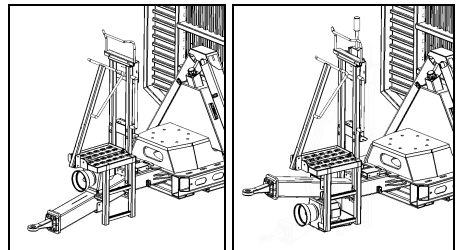
Dazu zuerst Leiter nach oben klappen und anschließend Geländer anheben und nach hinten klappen.

So ist die Leiter durch das Gelände gesichert.

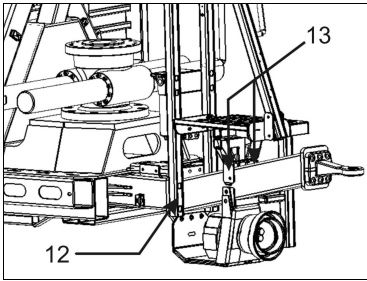


### Umbau Unten- und Obenanhängung:

Die Deichsel des Rückewagens kann in wenigen Schritten von Unten- auf Obenanhängung umgebaut werden.



1. Vor dem Umbau Stehpodest in Transportstellung bringen und Gerät vom Schlepper trennen. Außerdem sollten sie die Gelenkwelle entfernen
2. Die 2 Schrauben (13) am Stehpodest entfernen.

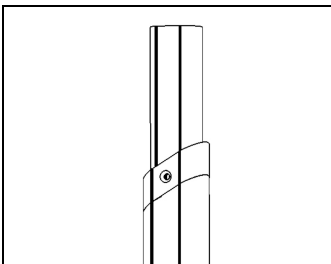


3. Die 6 Schrauben (12) welche das Deichselstück halten entfernen.
4. Deichsel umdrehen und mit den 6 Schrauben (12) wieder sichern.
5. Anschließend das Stehpodest am Hydraulikpumpenschutzblech befestigen.
6. Zuletzt die Gelenkwelle wieder anbringen

### Rungenverlängerungen (optional):

Die Rungenverlängerungen sind ohne Befestigung einfach bei den Rungen (2) oben einzustecken.

Sie sollten jedoch nach jedem Entladen kontrollieren ob noch alle Verlängerungen in den Rungen stecken, da es durch Unvorsichtiges hantieren mit dem Kran passieren kann, dass Sie sich die kurzen Rohrstücke herausziehen.



### Radnabenantrieb (optional):

Der Steuerhebel für den Radnabenantrieb befindet sich rechts neben der Kransteuerung. Er kann jedoch mit der beiliegenden Verlängerung in die Kabine des Zugfahrzeugs verlegt werden.

Um den Antrieb einzuschalten einfach bei eingeschalteter Zapfwelle den Steuerhebel nach vorne oder nach hinten bewegen.

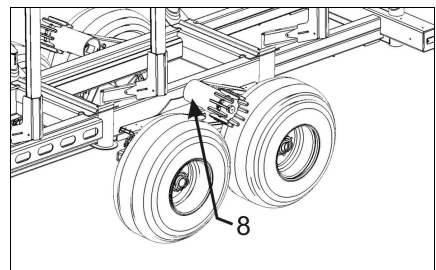
### Reibradantrieb (optional):

Der Steuerhebel für den Reibradantrieb (8) befindet sich rechts neben der Kransteuerung. Er kann jedoch mit der beiliegenden Verlängerung in die Kabine des Zugfahrzeugs verlegt werden.

Um den Antrieb einzuschalten einfach bei eingeschalteter Zapfwelle den Steuerhebel nach vorne oder nach hinten bewegen.



*Achtung! Wenn der Rückwagen mit Reibradantrieb ausgestattet ist dürfen keine Schneeketten montiert werden.*



### **Druckluftbremsanlage (optional):**

Die Druckluftbremsanlage arbeitet mit 4 Kolbenbremszylindern.

Zuerst die beiden Druckluftleitungen an den dafür vorgesehenen Anschlüsse am Zugfahrzeug anbringen.

Sobald diese angeschlossen sind, wird der Drucklufttank am Rückwagen über die Vorratsleitung (rot) gefüllt.

Wird nun am Zugfahrzeug die Bremse betätigt, so strömt Luft über die Bremsleitung (gelb) und der Anhänger bremst mit der Luft aus dem Tank ein.

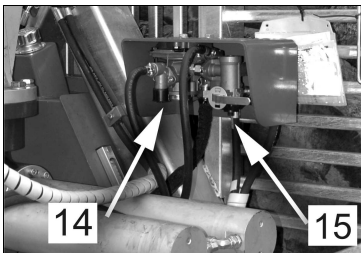
Wird der Rückwagen vom Schlepper getrennt so bremst er mit der Luft aus dem Tank automatisch ein.

### Löseventil:

Wenn sie den Wagen mit einem Schlepper ohne Druckluftanlage bewegen möchten so müssen sie das Löseventil (14) betätigen.

Haben sie den Wagen wieder abgestellt können Sie ihn mit dem Löseventil auch wieder einbremsen.

Dies können sie bis zu 8-mal wiederholen bis der Tank leer ist und der Wagen nicht mehr einbremst.



### Lastabhängiger Bremskraftverstärker:

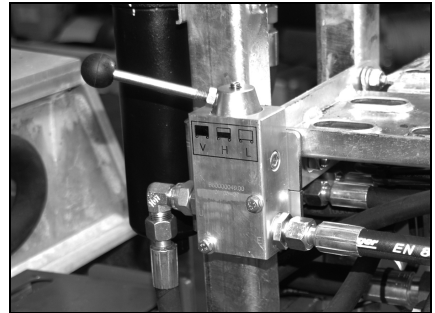
Außerdem ist bei einer Druckluftbremsanlage der aktuelle Ladezustand einzustellen.

Dies geschieht am neben dem Löseventil (15). Es ist einzustellen ob der Rückwagen voll, halb voll oder leer ist.

Je nach Einstellung wird der Wagen bei einer Bremsung mehr oder weniger eingebremst.

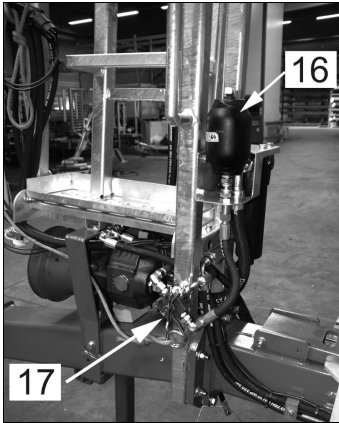
### **Hydraulische Bremsanlage (optional):**

Für die hydraulische Bremse ist lediglich ein hydraulischer Bremsanschluss am Schlepper erforderlich. Für die Einstellung der Bremsstärke befindet sich an der Bremsleitung das Bremsregelventil. Hier kann eingestellt werden ob der Rückwagen leer, halb voll oder voll beladen ist.

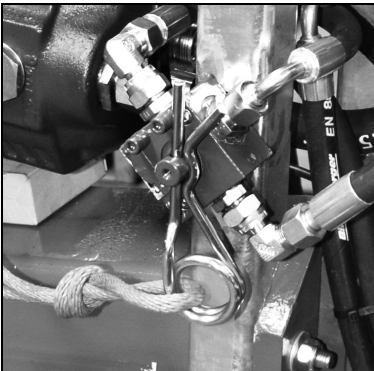


Dies muss unbedingt vor Beginn der Fahrt richtig eingestellt werden, da ansonsten die Bremsstärke nicht richtig dosiert wird und es zu einem Ausbrechen des Zugspannes kommen kann.

Für eine Typisierung in Österreich kann das Bremsventil mit einem Sicherheitsventil FAIL-SAFE (17) kombiniert werden.



Bei unbeabsichtigtem Lösen des Rückewagens wird über das Sicherheitsventil eine Notbremsung ausgelöst. In diesem Fall wird der Bremszylinder über den Hydraulikspeicher (16) versorgt.



Um den Wagen wieder in Betrieb nehmen zu können ist der Federstecker am Sicherheitsventil wieder in die senkrechte Position zu drehen und die Bremsleitung wieder am Schlepper anzuschließen. Durch einige Bremsvorgänge am Stand wird der

Hydraulikspeicher wieder aufgeladen und die Bremse gelöst.

### **Funkwinde (optional):**

Die Funkwinde wird mittels eines Hebels, welcher sich am Steuergerät für den Kran befindet, gestartet.

Anschließend kann mithilfe der Funkfernbedienung das Seil aus und eingefahren werden.

Bei Arbeiten mit der Winde ist besonders darauf zu achten das der Rückewagen in Zugrichtung gut abgestützt sein muss.

### **Unbeladenes Fahren:**



Beim Fahren ohne Ladung ist darauf zu achten, dass der Kran eingefahren auf dem Doppelrohrrahmen aufliegen muss.

Außerdem muss er mit der Zange am Rahmen gesichert sein.

## Beladenes Fahren:



Beim Fahren mit Ladung müssen das Holz und der Kran gesichert werden.



*Achtung! Unter keinen Umständen darf der Kran frei in der Luft hängen. Das würde in der Kurve zum Kippen des Fahrzeugs führen.*

## Instandhaltung:

### **Sicherheitshinweise bei der Instandsetzung:**

Die in der Betriebsanleitung vorgeschriebenen Instandhaltungsarbeiten - Einstellen, Reinigen, Schmieren, Wartung, Inspektion, ... - sind fristgerecht durchzuführen.



*Vor dem Ausführen der Instandhaltungsarbeiten sind folgende Punkte zu beachten:*

### Bei Zapfwellenmaschinen

Den Schlepper abschalten, Schlüssel abziehen und ein Warnschild gegen Wiedereinschalten anbringen.

### Bei Schlepperantrieb

Den Schlepper abschalten, Schlüssel abziehen und die beiden Hydraulikschläuche vom Schlepper trennen. Ein Warnschild gegen Wiedereinschalten / -anstecken aufstellen.



*Einschalten der Maschine bei Instandhaltungsarbeiten kann zu schweren Körperverletzungen und Maschinenschäden führen.*

### Allgemeine Sicherheitshinweise:

- sicherstellen, dass sich alle Maschinenteile auf Umgebungstemperatur abgekühlt haben
- sicherstellen, dass für den Austausch größerer Maschinenteile angemessene Hebezeuge und Lastaufnahmeeinrichtungen vorhanden sind
- Unbefugten ist das Betreten des Anlagenbereichs strengstens untersagt! Unbefugt sind alle Personen, die nicht mit Arbeiten an der Maschine beauftragt sind.
- tauschen Sie alle nicht einwandfreien Maschinenteile sofort aus
- verwenden Sie nur Original-Ersatzteile
- stellen Sie sicher, dass für alle grundwassergefährdende Stoffe (Öle, Kühlmittel u. ä.) geeignete Auffangbehälter zur Verfügung stehen
- Alle Arbeitsschritte zur Instandhaltung der Maschine sind zwingend in der angegebenen Reihenfolge durchzuführen.



- Schalten Sie alle Druckeinheiten drucklos.
- Verwenden Sie nur die angegebenen Betriebsstoffe.
- Reinigungs-, Schmier- und Wartungsarbeiten dürfen nur von befugtem Bedienungspersonal durchgeführt werden - die Betriebsanweisungen sind genau einzuhalten.
- Die Reparaturarbeiten dürfen nur von befugtem Fachpersonal durchgeführt werden - die Unfallverhütungsvorschriften sind einzuhalten.
- Alle Arbeiten an der elektrischen Ausrüstung der Maschine dürfen grundsätzlich nur von ausgebildeten Elektro-Fachkräften ausgeführt werden.
- Selbstsichernde Schrauben und Muttern sind immer zu erneuern.
- Alle nicht wieder verwendeten Betriebsstoffe, Schmierstoffe und Hilfsstoffe sind umweltgerecht zu entsorgen.
- Durch den Einbau von falschen Ersatzteilen oder Verschleißteilen können schwere Maschinenschäden entstehen.
- Bei Schweißarbeiten besteht Brandgefahr. Feuerlöscher bereithalten.
- Unsachgemäß verlegte Leitungen (z. B. zu kleiner Biegeradius) können Schmor- und Kabelbrände verursachen
- Ausgelaufene Schmiermittel, Lösungsmittel, Konservierungsmittel, ... können bei direktem Kontakt mit der Haut zu Verätzungen führen.
- Geben Sie die Maschine nie ohne die werkseitig vorgesehenen Sicherheitseinrichtungen für den Betrieb frei. Der Betrieb ohne die Sicherheitseinrichtungen ist ausschließlich dem Wartungs- und Instandhaltungspersonal vorbehalten.
- Es ist strengstens verboten, an der Maschine angebrachte Sicherheitshinweise zu entfernen.
- Beachten Sie immer die Warnhinweise, die sich an der Maschine befinden. Sie helfen, Gefährdungen zu vermeiden.
- Führen Sie keine Reparaturen aus, wenn Sie nicht über die erforderliche Qualifikation verfügen.
- Tragen Sie eng anliegende Arbeitskleidung, damit sich Ihre Kleidung nicht in bewegten Teilen verfangen kann.
- Tragen Sie bei Wartungs- oder Instandhaltungsarbeiten isolierende Sicherheitsschuhe mit dicken Krepptsohlen.
- Bei ungesichertem Handbetrieb besteht eine erhöhte Verletzungsgefahr.
- Schalten Sie alle Spannungsquellen ab und sichern Sie die Spannungsquellen gegen unbeabsichtigtes Wiedereinschalten.
- An verschiedenen Stellen der Maschine besteht Quetschgefahr durch bewegte oder drehende Baugruppen. Halten Sie während der Probeläufe deshalb immer einen ausreichenden Sicherheitsabstand ein.
- Reparieren Sie beschädigte Kabel unverzüglich.
- Tauschen Sie fehlerhafte bzw. beschädigte Druckleitungen unverzüglich

lich. Ansonsten kann dies zu schweren Körperverletzungen führen.

- Überschreiten Sie nie die, für den Normalbetrieb festgelegten technischen Werte
- Achten Sie immer darauf, dass sich in der Anlage die vorgeschriebenen Betriebsstoffe in ausreichender Menge befinden
- Lesen Sie auch das Kapitel "Allgemeine Sicherheitshinweise".

### **Hinweise bei Arbeiten an elektrischen Ausrüstungen:**

Alle Arbeiten an den elektrischen Ausrüstungen der Maschine dürfen grundsätzlich nur von ausgebildeten Elektro-Fachkräften ausgeführt werden.

Elektrische Ausrüstungen regelmäßig überprüfen: Lose Verbindungen wieder befestigen - Beschädigte Leitungen oder Kabel sofort austauschen -...

Bei allen Arbeiten an spannungsführenden Maschinenteilen oder Leitungen muss immer eine zweite Person anwesend sein.

Elektrische Einrichtungen niemals mit Wasser oder ähnlichen Flüssigkeiten reinigen.

### **Hinweise bei Arbeiten an hydraulischen Ausrüstungen:**

Alle Arbeiten an den hydraulischen Ausrüstungen der Maschine dürfen grundsätzlich nur von dafür ausgebildeten Fachkräften ausgeführt werden.

Vor den Arbeiten alle hydraulischen Anlagen / Anlagenteile drucklos schalten.

Stellen Sie vor Arbeitsantritt sicher, dass für alle grundwassergefährdende Stoffe (Öle, Kühlmittel u. ä.) geeignete Auffangbehälter zur Verfügung stehen.

### **Pflichten vor Arbeitsende:**

Nach Abschluss der Instandhaltungsarbeiten und vor dem Starten der Maschine sind folgende Punkte zu beachten:

- Fertigen Sie die Prüfprotokolle, Tätigkeitsprotokolle u. Ä. an.
- überprüfen Sie noch einmal alle zuvor gelösten Schraubenverbindungen auf ihren festen Sitz.
- überprüfen Sie, ob alle zuvor entfernten Schutzvorrichtungen, Abdeckungen, Behälterdeckel, .... wieder ordnungsgemäß eingebaut sind
- stellen Sie sicher, dass alle verwendeten Werkzeuge, Materialien und sonstige Ausrüstungen aus dem Arbeitsbereich wieder entfernt wurden
- säubern Sie den Arbeitsbereich und entfernen Sie eventuell ausgetretene Flüssigkeiten und ähnliche Stoffe
- stellen Sie sicher, dass alle Sicherheitseinrichtungen der Maschine wieder einwandfrei funktionieren
- Prüfen Sie die Funktion der Sicherheitseinrichtungen. Geben Sie die Maschine nicht für den Gebrauch frei, wenn die Sicherheitseinrichtungen nicht einwandfrei funktionieren
- Montieren und sichern Sie abgebaute Schutzvorrichtungen.
- Entfernen Sie liegen gebliebenes Werkzeug, Fremdteile und Betriebsstoffe.

- Führen Sie einen Probelauf mit Funktionskontrolle der instandgesetzten Bauteile durch.
- Der Umgang mit offenem Feuer und Rauchen ist verboten.

### Wartung:

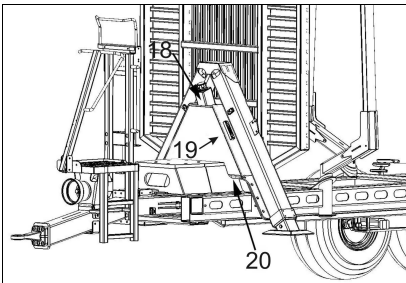
**Achtung!** Vor allen Wartungsarbeiten muss die Maschine abgestellt werden.

Während des ersten Monats sollten jede Woche sämtliche Schrauben auf festen Sitz kontrolliert werden.

### **Reinigung:**

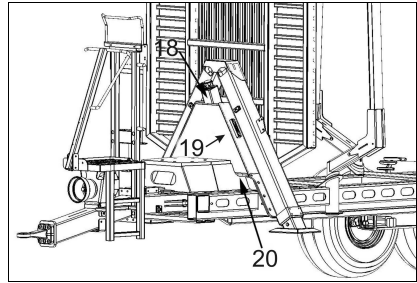
Die Maschine sollte regelmäßig vom Schmutz gereinigt werden.

### **Ölstand kontrollieren:**



Der Ölstand sollte sich im Ruhezustand in etwa in der Mitte der Skala (19) befinden

### **Ölwechsel:**



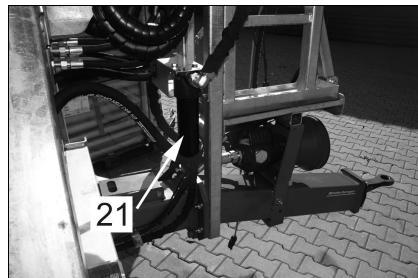
Der Ölwechsel sollte alle 500 Betriebsstunden bzw. 1x Jährlich erfolgen. Beim Ölwechsel ein Gefäß mit einer Kapazität von min. 80 l unter die Ablassschraube stellen.

Anschließend Ablassschraube (20) öffnen und Altöl auslassen. Wenn das gesamte Öl aus dem Tank geflossen ist Ablassschraube unter Verwendung eines neuen Dichtrings wieder festziehen.

Zuletzt das neue Öl oben (18) einfüllen. Es werden zirka 50l benötigt. Der Ölstand sollte sich ungefähr in der Mitte der Skala befinden.

Als Hydrauliköl muss ein HVI 46 oder gleichwertiges Öl verwendet werden.

### **Ölfilter wechseln:**



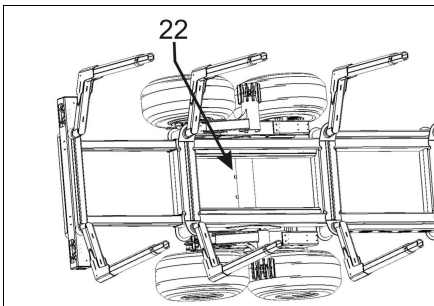
Der Ölfilter (21) befindet sich unten links am Stehpedest. Er sollte regelmäßig alle 250 Betriebsstunden gewechselt werden. Dazu:

1. Äußere Filterhülse abschrauben
2. Filterpatrone tauschen
3. Filterhülse wieder aufschrauben.

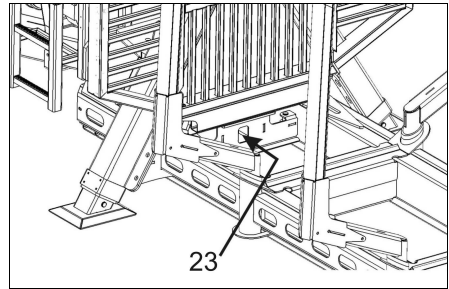
### Abschmieren:

Der Rückewagen sollte alle 50 Betriebsstunden abgeschmiert werden.

Es befinden sich 4 Schmiernippel am Achsrohr (22). 2 in der Mitte und jeweils einer links und rechts zwischen Rahmen und Reifen.



Außerdem befinden sich 5 Schmiernippel an der Lenkdeichsel (23). Davon jeweils einer vorne und hinten an den 2 Schwenkzylindern und einer am Ende der Deichsel, wo diese drehbar gelagert ist.



Auch die Reibfläche auf der die Deichsel aufliegt sollte regelmäßig eingefettet werden.

### Reifen kontrollieren:

Bei den Reifen ist darauf zu achten das sie den richtigen Luftdruck haben. Die Radmuttern müssen mit 340 Nm angezogen werden.

Achtung! Die Radmuttern müssen nach den ersten 5 km überprüft und nachgezogen werden.

Radtyp	Luftdruck
400/60 x 15,5	3,5 bar
500/50 x 17	3,4 bar
550/45 x 22,5	2,8 bar

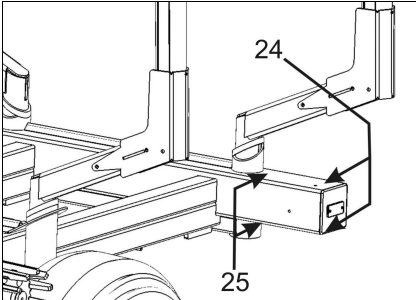
### Elektrische Anlagen:

Alle Rückewagen sind mit einer Sicherheitsbeleuchtung und 7-poligem Stecker ausgestattet. Zu dieser Sicherheitsbeleuchtung zählen Blinker, Rücklicht und Bremslicht.

Achtung! Sie müssen vor jedem Fahrtantritt auf öffentl. Straßen die Beleuchtung überprüfen!

Kaputte Lampen können folgendermaßen ausgetauscht werden.

1. Zuerst die beiden Schrauben (24) der Plastikabdeckung herausdrehen.
2. Plastikabdeckung abnehmen
3. Die 2 Schrauben (25) welche an der Beleuchtung festgeschraubt sind entfernen.



4. Leuchte herausziehen und Lichtglas abmontieren.
5. Lampe wechseln und alles wieder zusammenstellen.

Achtung! Beim Lampenwechsel immer die richtige Wattzahl beachten.

#### **Wechseln der Hydraulikschläuche:**

Alle Hydraulikschläuche müssen nach 5 Jahren ausgetauscht werden.



Ansonsten kann es durch Beschädigungen an den Schläuchen zu schweren Verletzungen kommen.

#### **Garantie und Gewährleistung:**

Für den Rückewagen wird ein Garantiezeit von 12 und ein Gewährleistungszeitraum von 24 Monaten ab Rechnungsda-

tum eingeräumt (bitte Rechnung aufbewahren!).

Der Gewährleistungsanspruch erstreckt sich auf alle Material- und / oder Fabrikationsfehler. Schadhafte Teile werden kostenlos ersetzt – sie dürfen nur von einem Fachmann ausgetauscht werden. Beschädigte Aufkleber bitte anfordern und erneuern.

#### **Keine Gewährleistung besteht bei:**

Schäden, die durch unsachgemäße Behandlung oder Verwendung entstanden sind.

Transportschäden – diese müssen dem Zusteller sofort nach Erhalt der Warenlieferung gemeldet werden.

Umbauten oder Veränderungen an der Maschine oder wenn keine Originalersatzteile bzw. Normteile für Instandsetzungsarbeiten verwendet wurden.

#### **Verhalten bei Unfällen:**

Informieren Sie sich routinemäßig in regelmäßigen Abständen, welche Möglichkeiten für die Erste Hilfe zur Verfügung stehen.

Informieren Sie - nach der Erstversorgung von Verletzten - bei Unfällen mit Personen-, Geräte- oder Gebäudeschäden unverzüglich Ihren Vorgesetzten.

Nennen Sie für den gezielten Einsatz von Rettungsfahrzeugen den Schweregrad der Personen- und Sachschäden.

Verlassen Sie im Katastrophenfall (Brand) unverzüglich die Maschine.

## Technische Daten Rückewagen:

Typ	RW 5	RW 8	RW 11	RW14
Zul. Gesamtgewicht	5 t	8 t	11 t	14 t
Nutzlast	3,9 t	7 t	9,6 t	12,5 t
Eigengewicht	1,1 t	1 t	1,4 t	1,5 t
Hydr. Bremse	2-Rad Serie	4-Rad Serie	4-Rad Serie	4-Rad Serie
Ausziehbarer Rahmen	--	--	Serie	Serie
Länge Ladefläche Ausschub eingef.	3 m	3,2m	3,7 m	3,7 m
Länge Ladefläche Ausschub ausgef.	--	--	4,6 m	4,6 m
Schläuche in den Reifen	Serie	Serie	Serie	Serie
6-Loch Felge	Serie	Serie	Serie	Nein
8-Loch Felge	Nein	Nein	Nein	Serie
Drehbare Anhängedeichsel	Nein	Serie	Serie	Serie
Stehpodest	Serie	Serie	Serie	Serie
2 Zylinder Schwenkdeichsel	Nein	Serie	Serie	Serie
Alu Rungen	Serie	Serie	Serie	Serie
Rungenanzahl	3 Paar	3 Paar	4 Paar	4 Paar
Beleuchtung	Serie	Serie	Serie	Serie
Anzahl Räder / Dimension	2 x 400/60 x 15,5 PR14	4 x 400/60 x 15,5 PR14	4 x 400/60 x 15,5 PR14	4x 500/50 x 17 PR 14
Breite	1900 mm	2130 mm	2130 mm	2370 mm

## Technische Daten Antriebe

	Radnaben- antrieb RW11		Radnaben- antrieb RW14		Reibradantrieb
	2-Rad	4-Rad	2-Rad	4-Rad	
Hubraum [ccm]	800		1600		315
max. Last (für Radnabena.)	5000 kg		9000 kg		--
Leistung [kW]	35		50		18
Antriebskraft [N]	12000	24000	21000	42000	20000 N
max U/min [rpm]	33,7	16,8	16,8	8,4	21,4
Geschwindigkeit [km/h]	5,4	2,7	2,7	1,3	3,5

## Anmerkung

Im Zuge der technischen Weiterentwicklung arbeitet die Binderberger Maschinenbau GmbH ständig an der Verbesserung ihrer Produkte. Änderungen gegenüber den Abbildungen und Beschreibungen dieser Betriebsanleitung / Ersatzteilliste müssen wir uns darum vorbehalten, ein Anspruch auf Änderungen an bereits ausgelieferten Maschinen kann daraus nicht abgeleitet werden. Technische Angaben, Maße und Gewichte sind unverbindlich.

Irrtümer vorbehalten.

# EG-Konformitätserklärung

Hiermit erklären wir, dass die Maschine in den verschiedenen technischen Ausführungen den Bestimmungen der Maschinenrichtlinie 2006/42/EG und mit den weiteren damit verbundenen Normen entspricht.

Für diese Maschinen gelten die jeweils beiliegenden Sicherheitsvorschriften und Bedienungsanleitungen.

Die Maschinen dürfen nicht verändert werden. Bei einer nicht mit uns abgestimmten Änderung an der Maschine verliert diese Erklärung ihre Gültigkeit.

Ein Betrieb ohne die entsprechenden Schutzvorrichtungen ist nicht gestattet, da sie ohne Schutzvorrichtungen nicht mehr den CE-Richtlinien entsprechen und außerdem eine erhöhte Verletzungsgefahr besteht.

Nachfolgend der Name und die Anschrift der Person, die bevollmächtigt ist, die technische Dokumentation zusammenzustellen.

St. Georgen am Fillmannsbach, 2009

Karl Binderberger  
Geschäftsführer

Binderberger Maschinebau GmbH  
Fillmannsbach 9  
AT-5144 St. Georgen am Fillmannsbach









Händlerstempel:

Typenschild:



Maschinenbau GmbH  
Fillmannsbach 9  
A-5144 St. Georgen am Fillmannsbach  
Tel: +43 / 7748 / 8620  
Fax: +43 / 7748 / 8620 – 20  
office@binderberger.com  
www.binderberger.com

