

**Binderberger**  
Maschinenbau GmbH



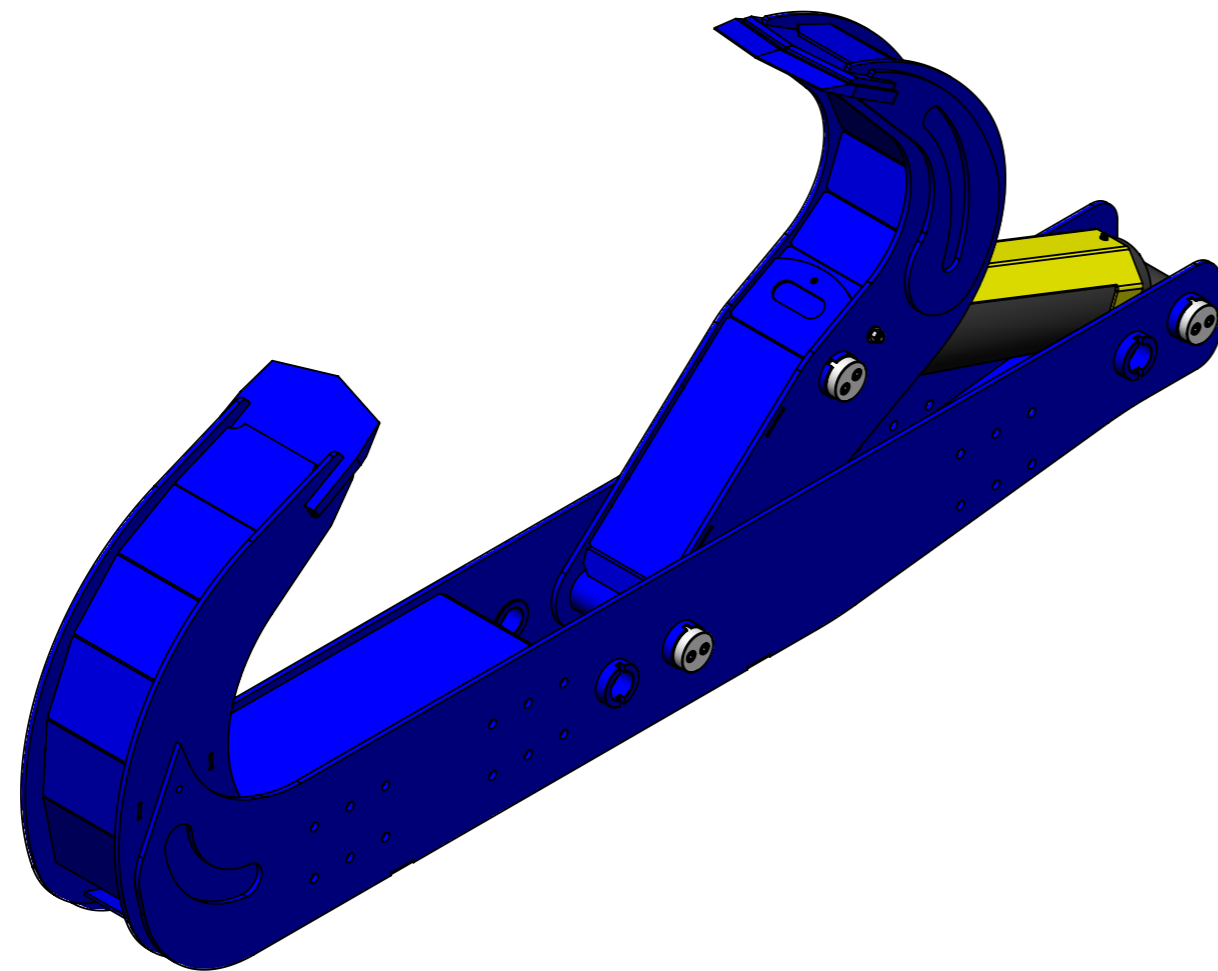
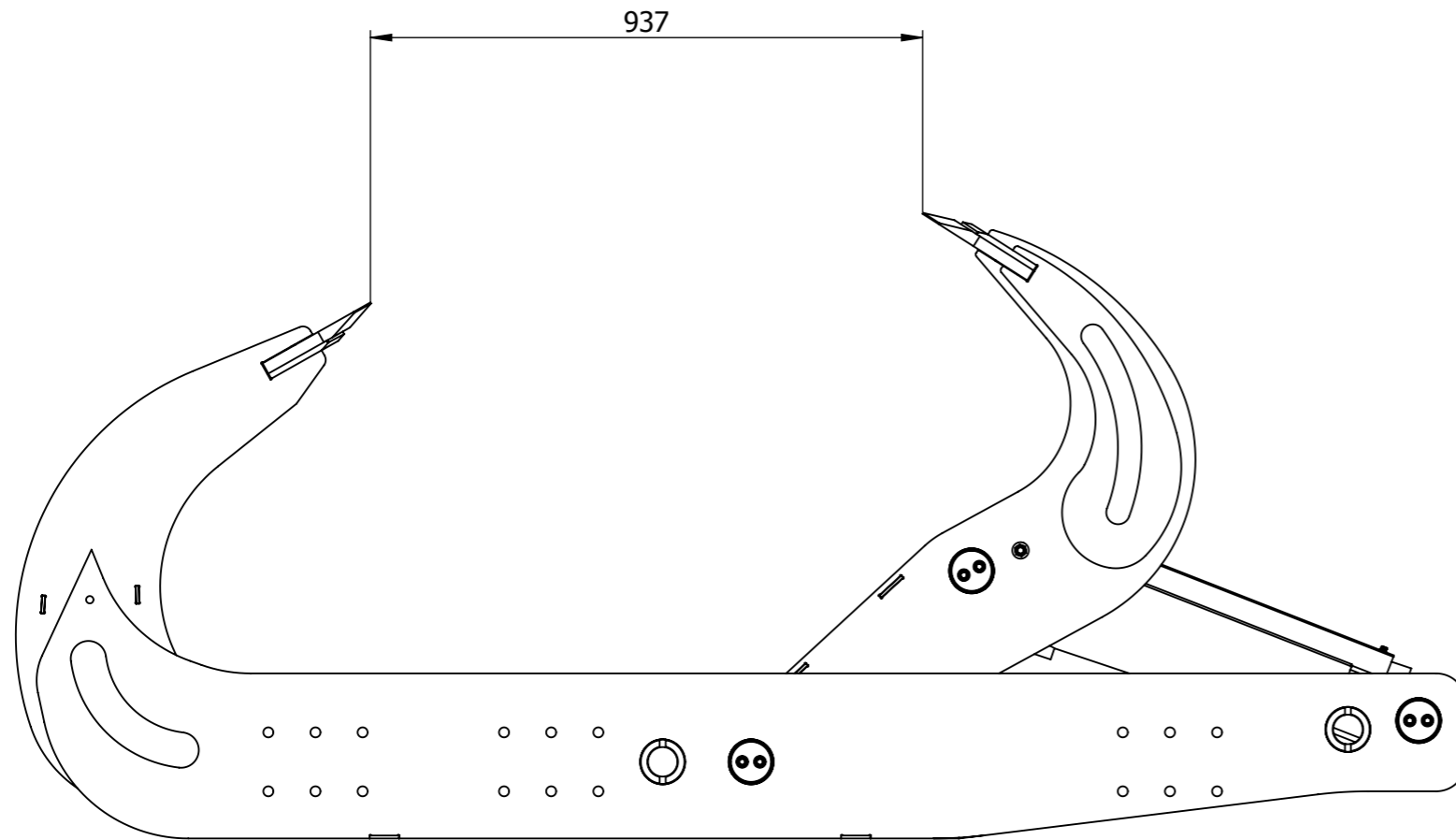
Ersatzteilliste Spare parts list

# Woodbreaker



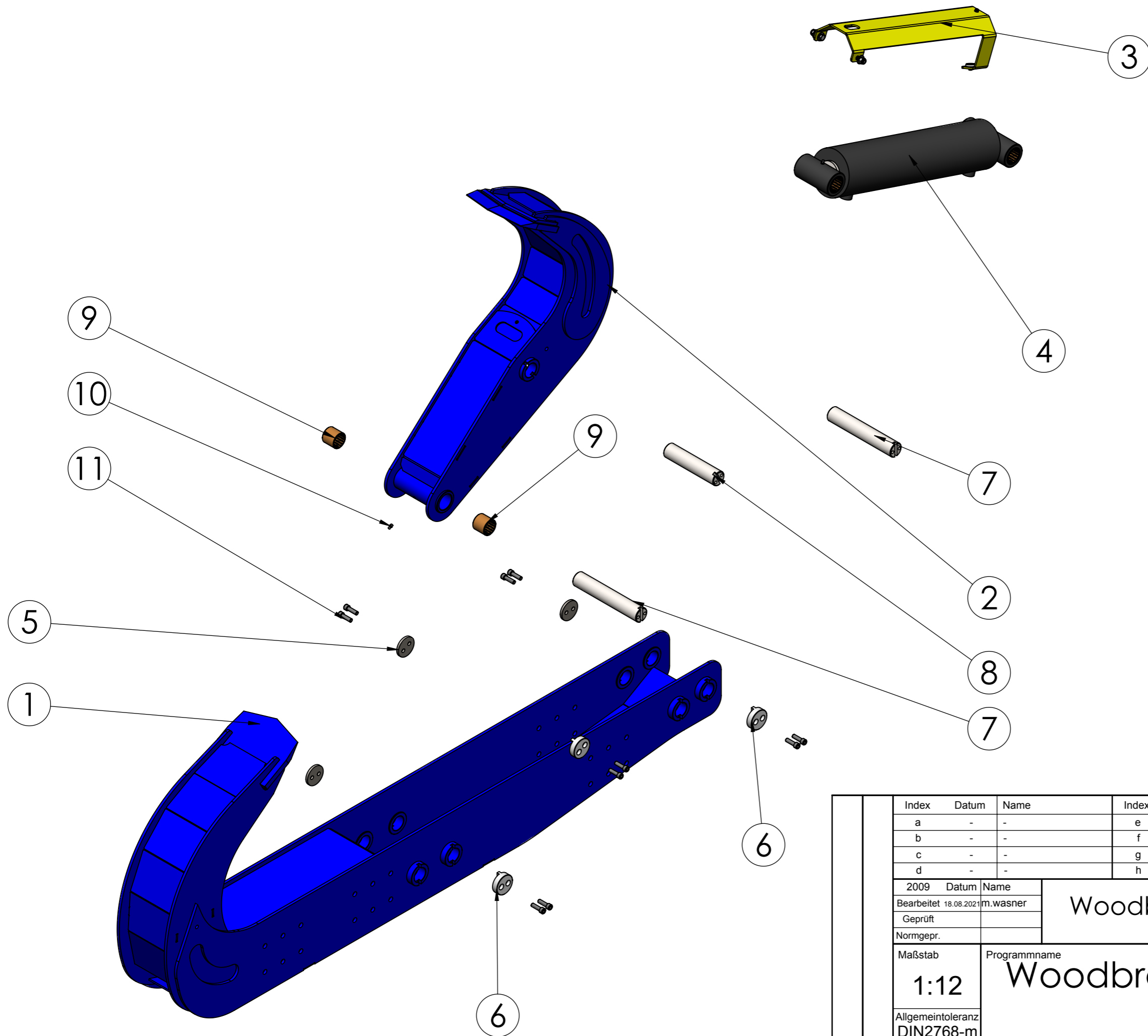
Binderberger Maschinenbau GmbH  
Fillmannsbach 9 - 5144 St. Georgen am Fillmannsbach - Austria

email: [office@binderberger.com](mailto:office@binderberger.com) - tel +43 7748 86 20 0 - fax +43 7748 86 20 20



11	12	ZS12040G		Zylinderschr.mit Innensechskant	FKL 8.8	DIN 912 M 10x40	0.1
10	1	ZAG00003	a	Kegelschmiernippel	1.0038	DIN71412-A M8x1 vez.	0.0
9	2	ZAG01615		Bronzegleitlager	2.1030 (CuSn8)	TypA d50 D55 B50	0.2
8	1	HRD05700	P	Bolzen 1	1.1191 (C45E)	ø50mm	3.3
7	2	HRD04699	P	Bolzen 1	1.1191 (C45E)	ø50mm	4.2
6	3	HRD05602	Pa	Deckel	1.0038	ø70mm	0.57
5	3	HLT29235	P	Blechdeckel	1.0976	8mm	0.23
4	1	ZHZ00326	Pb	Zylinder 140(160)/80 Hub 500mm	--	--	72.9
3	1	HMB03871	P	Zylinderschutz	--	--	5.72
2	1	HBA11694	Pa	Spaltarm 940	--	--	77.66
1	1	HBA11693	Pa	Grundrahmen	--	--	179.69
Nr.	Stk	Teile-Nr.	Ind.	Benennung	Werkstoff	Bemerkung	kg/Stk.

Index	Datum	Name	Index	Datum	Name	<p><b>Binderberger</b> Maschinenbau GmbH A-5144 StGeorgen am Fillmannsbach 9 Telefon 0043/7748/8620 Telefax 0043/7748/8620-20 E-Mail: office@binderberger.com</p>
a	-	-	e	-	-	
b	-	-	f	-	-	
c	-	-	g	-	-	
d	-	-	h	-	-	<p>Diese Zeichnung ist unser Eigentum. Ohne unsere schriftliche Ermächtigung darf sie nicht verwendet und nicht vervielfältigt werden, auch nicht an Dritten mitgeteilt oder zugänglich gemacht werden. Unbefugte Verwendung durch den Empfänger oder Dritte wird gemäß den gesetzlichen Bestimmungen zivil- und strafrechtlich verfolgt. Für den Fall der Patentierung bleiben uns alle Rechte vorbehalten.</p>
2009	Datum	Name	<p>Woodbreaker</p>			
Bearbeitet	18.08.2021	m.wasner				
Geprüft						
Normgepr.			<p>Woodbreaker 940</p>		<p>Zeichnungsnummer Index HMB03868 Pa</p>	
Maßstab	Programmname					
1:12	Woodbreaker 940					
Allgemeintoleranz	Ausgabedatum		Ersatz für		Ersetzt durch	
DIN2768-m						
Gesamtgewicht						
351.01						



Index	Datum	Name	Index	Datum	Name
a	-	-	e	-	-
b	-	-	f	-	-
c	-	-	g	-	-
d	-	-	h	-	-

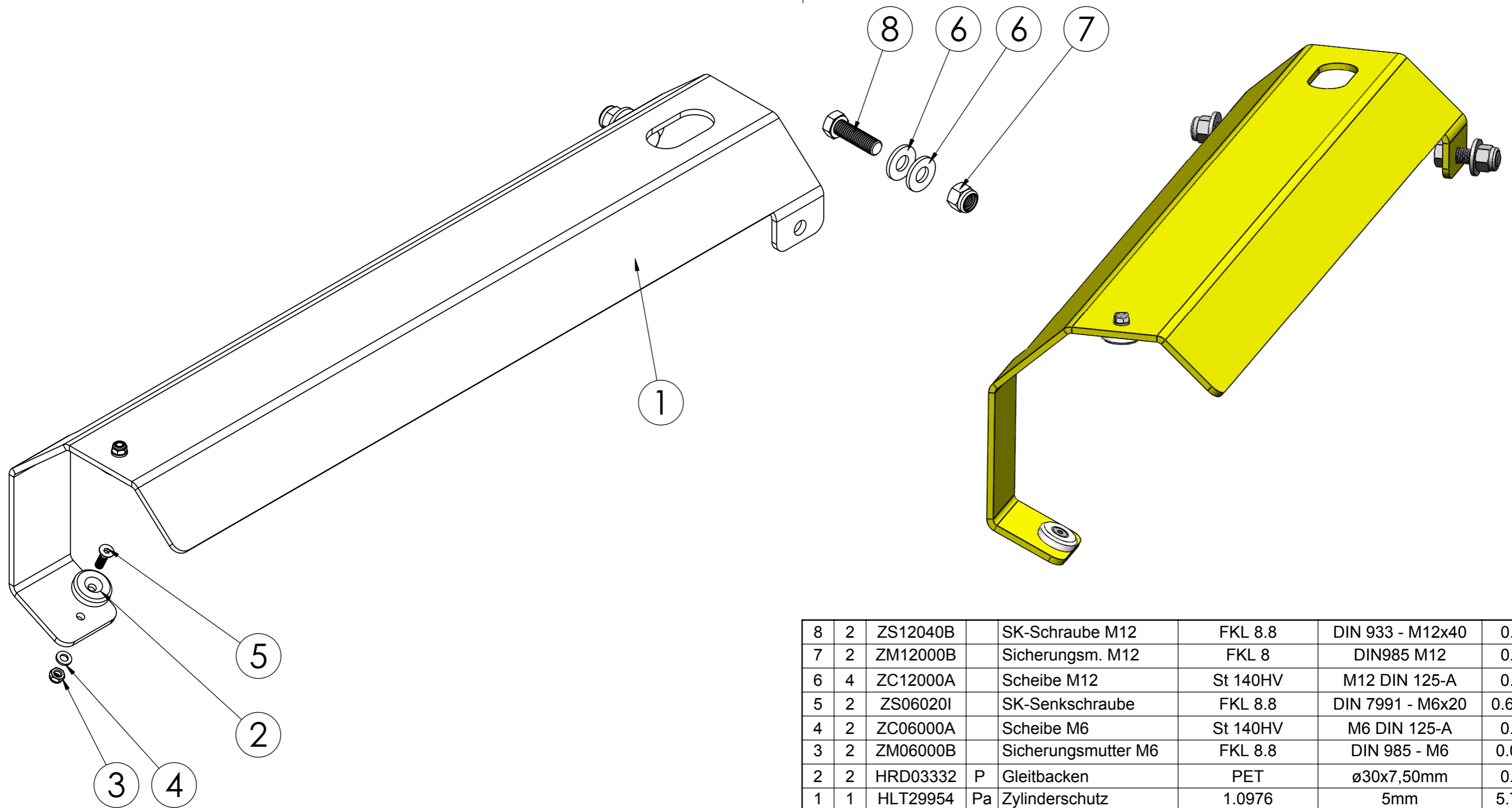
  

2009	Datum	Name	<b>Woodbreaker</b>
Bearbeitet	18.08.2021	m.wasner	
Geprüft			
Normgepr.			
Maßstab	Programmname		
1:12	<b>Woodbreaker 940</b>		
Allgemeintoleranz			
DIN2768-m			
Gesamtgewicht			
351.01			

**Binderberger**  
 Maschinenbau GmbH  
 A-5144 StGeorgen am Fillmannsbach 9  
 Telefon 0043/7748/8620  
 Telefax 0043/7748/8620-20  
 E-Mail: office@binderberger.com

Diese Zeichnung ist unser Eigentum. Ohne unsere schriftliche Ermächtigung darf sie nicht verwendet und nicht vervielfältigt werden, auch nicht an Dritten mitgeteilt oder zugänglich gemacht werden. Unbefugte Verwendung durch den Empfänger oder Dritte wird gemäß den gesetzlichen Bestimmungen zivil- und strafrechtlich verfolgt. Für den Fall der Patentierung bleiben uns alle Rechte vorbehalten.

Zeichnungsnummer	Index
HMB03868 Pa	
Ausgabedatum	
Ersatz für	
Ersetzt durch	



8	2	ZS12040B		SK-Schraube M12	FKL 8.8	DIN 933 - M12x40	0.0
7	2	ZM12000B		Sicherungsm. M12	FKL 8	DIN985 M12	0.0
6	4	ZC12000A		Scheibe M12	St 140HV	M12 DIN 125-A	0.0
5	2	ZS06020I		SK-Senkschraube	FKL 8.8	DIN 7991 - M6x20	0.605
4	2	ZC06000A		Scheibe M6	St 140HV	M6 DIN 125-A	0.0
3	2	ZM06000B		Sicherungsmutter M6	FKL 8.8	DIN 985 - M6	0.00
2	2	HRD03332	P	Gleitbacken	PET	ø30x7,50mm	0.0
1	1	HLT29954	Pa	Zylinderschutz	1.0976	5mm	5.72
Nr.	Stk	Teile-Nr.	Ind.	Benennung	Werkstoff	Bemerkung	kg/Stk.

Index	Datum	Name	Index	Datum	Name	<p><b>Binderberger</b> Maschinenbau GmbH A-5144 StGeorgen am Fillmannsbach 9 Telefon 0043/7748/8620 Telefax 0043/7748/8620-20 E-Mail: office@binderberger.com</p>
a	-	-	e	-	-	
b	-	-	f	-	-	
c	-	-	g	-	-	
d	-	-	h	-	-	<p>Diese Zeichnung ist unser Eigentum. Ohne unsere schriftliche Ermächtigung darf sie nicht verwendet und nicht vervielfältigt werden, auch nicht an Dritten mitgeteilt oder zugänglich gemacht werden. Unbefugte Verwendung durch den Empfänger oder Dritte wird gemäß den gesetzlichen Bestimmungen zivil- und strafrechtlich verfolgt. Für den Fall der Patentierung bleiben uns alle Rechte vorbehalten.</p>
2009	Datum	Name	<p>Woodbreaker</p>			
Bearbeitet	16.09.2021	m.wasner				
Geprüft						
Normgepr.			<p>Zylinderschutz HMB03868</p>			
Maßstab	Programmname				Zeichnungsnummer	Index
1:3					HMB03871 Pa	
Allgemeintoleranz	<p>DIN2768-m</p>		<p>Ausgabedatum</p>			
Gesamtgewicht					<p>Ersatz für</p>	
5.93						