

Binderberger

Maschinenbau GmbH



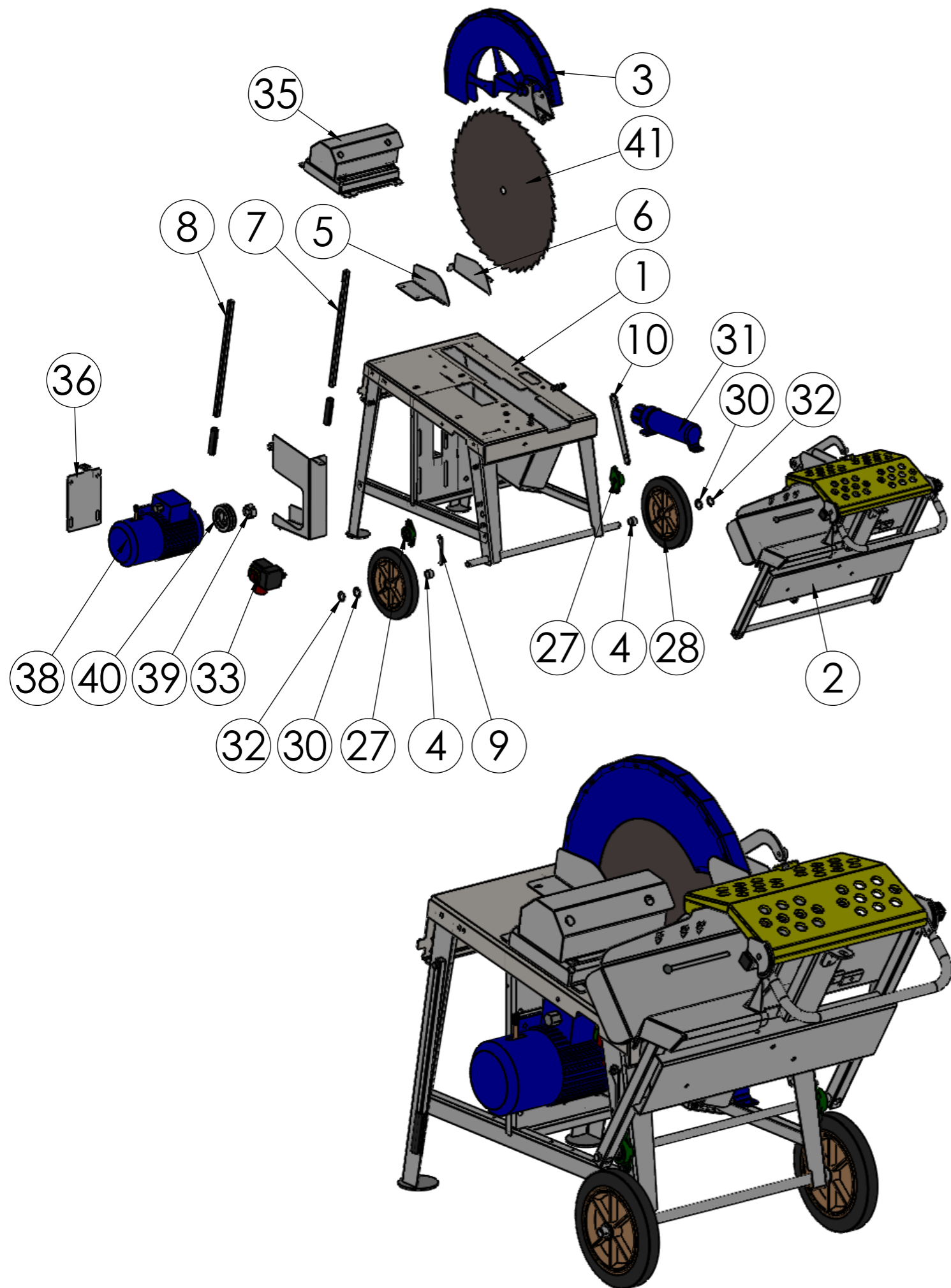
Ersatzteilliste Spare parts list

Wippsäge 700



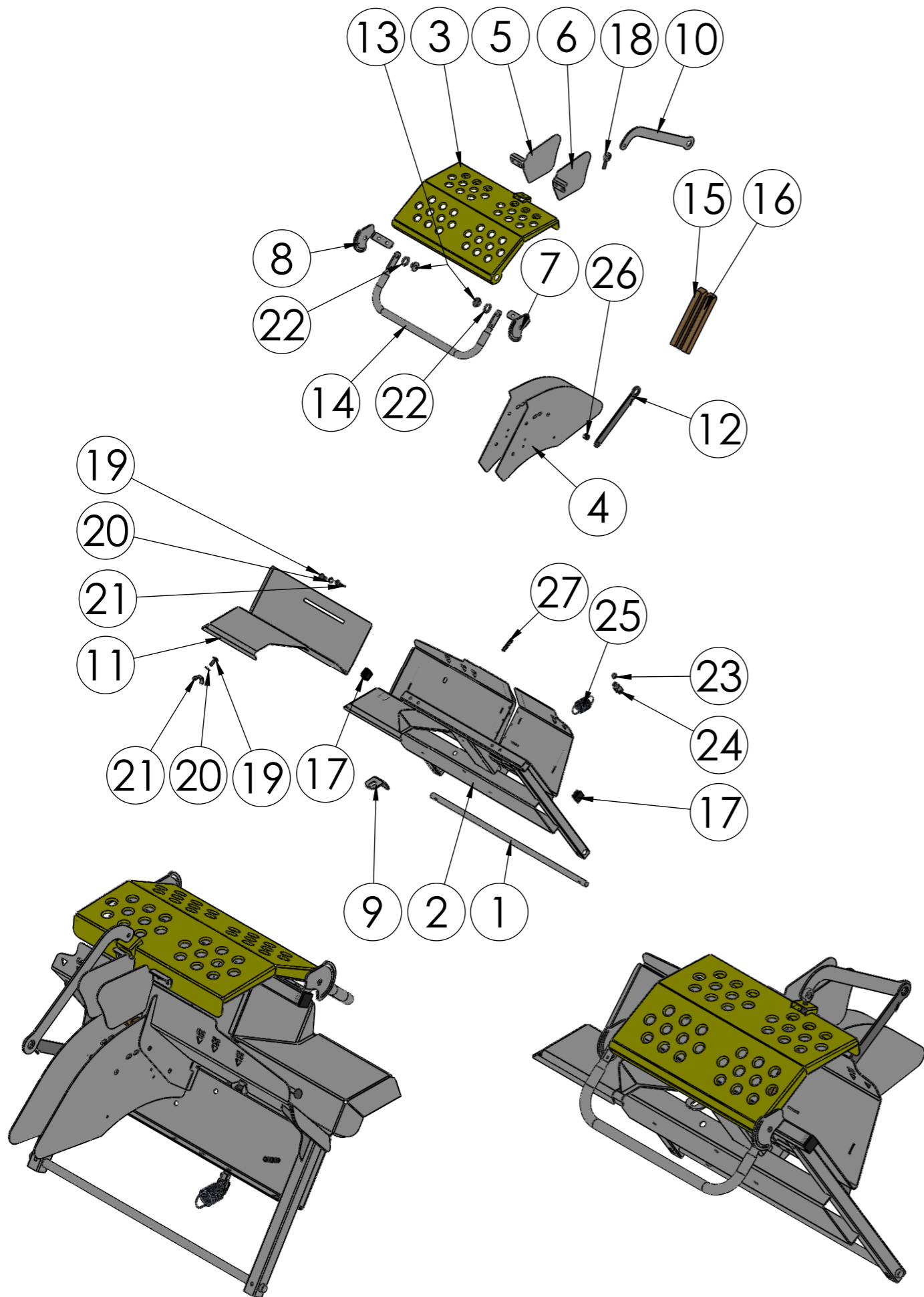
Binderberger Maschinenbau GmbH
Fillmannsbach 9 - 5144 St. Georgen am Fillmannsbach - Austria

email: office@binderberger.com - tel +43 7748 86 20 0 - fax +43 7748 86 20 20



41	1	Z0000CV7		Chrom Vanadiumblatt 700	HM	4mm	11.3
40	1	ZAG00386		Keilriemenscheibe	-	Taper-Lock/112/2SPA-1610	1.2
39	1	ZAG00355		Taperlockbuchse	-	TLB 1610/28	0.3
38	1	ZEA00172	a	E-Motor 5.5kW S6-60/ 4.0kWS1	39.4	B3,1440U/min, 400/690V, 3Phas. asynchr.	39.4
37	1	HLT01523		Teilebezeichnung	1.0038	2mm	1927.08
36	1	HLT05496	P	Teilebezeichnung	1.0038	5mm	1757.32
35	1	HMB02921		Bezeichnung	--	--	14307.82
34	1	ZAG00803		Druckfeder	Federstahl	18/15/2mm	0.0
33	1	ZEA00166		Schalter 12A f. E-Motor 5.5kW	-	-	6.4
32	2	ZAG00120		Federscheibe 25mm	Stahl	25 mbo 28	0.0
31	1	ZAG01179	a	Handbuchhalter	PP	--	3.4
30	2	ZAG00365		Beilagscheibe ø26 für Welle ø25	1.0038	3mm	0.0
29	2	ZAG00356		Kunststoffgriff	PE	a=29 i=25 l=114	0.0
28	2	ZFB00106		Rad ø300mm	Kunststoff	-	2.1
27	2	zag00735		Kugellager-20	GG	ø20	0.6
26	4	ZM05000B		Sicherungsmutter M5	1.0038	DIN 985 - M5	0.0
25	4	ZC05000A		Scheibe M5	St 140HV	M5 DIN 125-A	0.0
24	4	ZS05050L		Linse mit Kreuzschlitz - DIN 7985	8.8	M5x50	0.001
23	2	ZS10040B		Sechskantschraube	FKL 8.8	DIN933 M10x35	0.0
22	4	ZM10000B		Sicherungsmutter M10	FKL 8.8	DIN 985 - M10	0.002
21	1	ZM10000D		Sechskantmutter	1.0038	M10	0.0
20	1	ZS10050B		Sechskantschraube	FKL 8.8	DIN 933 - M10x50	0.0
19	3	ZC12000A		Scheibe M12	St 140HV	M12 DIN 125-A	0.0
18	1	ZS12055A		SK-Schraube M12x55	FKL 8.8	DIN 931 - M12x55	0.1
17	1	ZS08030B		Sechskantschraube	FKL 8.8	M8x30 DIN933	0.02
16	1	ZM08000B		Sicherungsmutter M8	FKL 8.8	DIN 985 - M8	0.0
15	1	ZM08000D		SK-Mutter M8	FKL 8	DIN 934 - M8	0.0
14	4	ZC08000A		Scheibe M8	St 140HV	M8 DIN 125-A	0.0
13	5	ZM12000B		Sicherungsm. M12	FKL 8	DIN985 M12	0.0
12	12	ZC10000A		Scheibe M10	St 140 HV	M10 DIN 125-A	0.000
11	4	ZS10035B		Sechskantschraube	FKL 8.8	DIN933 M10x35	0.0
10	1	HLT01084	a	Werkzeug KS	1.0038	4mm	0.3
9	1	HLT15875		Haken	1.0038	3mm verzinkt	0.0
8	1	HFR00730	b	Griff	1.0308	20/20/2mm	0.0
7	1	HFR00729	b	Griff	1.0308	20/20/2mm	0.0
6	1	HLT01082	g	Schutzflügel re.	1.0038	2mm	0.6
5	1	HLT01259	g	Schutzflügel li.	1.0038	2mm	0.6
4	2	HRH00346	a	Distanzrohr	1.0038	RR 33.7 / 2.9	0.0
3	1	HMB02915	c	Drehenschutz Eco eckig 700mm kpl.	-	-	9.9
2	1	HMB02916	o	Wippe WS / TWS 700mm kpl.	--	--	42.9
1	1	HBA00645	f	Grundgestell WS 700 Keilriemen	--	--	50.6
Nr.	Stk	Teile-Nr.	Ind.	Benennung	Werkstoff	Bemerkung	kg/Stk.

Index	Datum	Name	Index	Datum	Name	<p>Binderberger Maschinenbau GmbH A-5144 StGeorgen am Fillmannsbach 9 Telefon 0043/7748/8620 Telefax 0043/7748/8620-20 E-Mail: office@binderberger.com</p>
a	-	-	e	-	-	
b	-	-	f	-	-	
c	-	-	g	-	-	
d	-	-	h	-	-	
2009	Datum	Name	WS / TWS 700mm Keilriemen			<p>Diese Zeichnung ist unser Eigentum. Ohne unsere schriftliche Ermächtigung darf sie nicht verwendet und nicht vervielfältigt werden, auch nicht an Dritten mitgeteilt oder zugänglich gemacht werden. Unbefugte Verwendung durch den Empfänger oder Dritte wird gemäß den gesetzlichen Bestimmungen zivil- und strafrechtlich verfolgt. Für den Fall der Patentierung bleiben uns alle Rechte vorbehalten.</p>
Bearbeitet	01.08.2019	A.Youssein				
Geprüft						
Normgepr.						
Maßstab	Programmname		Zeichnungsnummer		Index	
1:20	WS / TWS 700mm kpl. Keilriemen		HTM00355		Pa	
Allgemeintoleranz					Ausgabedatum	
DIN2768-m					Ersatz für	
Gesamtgewicht					Ersetzt durch	
191.3						



27	2	ZAG00757		Druckfeder für Speedcontrol ØA11,5xL25xt1,5mm	---	ØA11,5xL25xt1,5mm	0.0
26	1	ZAG00803		Druckfeder	Federstahl	18/15/2mm	0.0
25	1	ZAG05413		Zugfeder d 3,2 / De 43,2 / L 100mm	-	d 3,2 / De 43,2 / L 100mm	12.56
24	1	ZAG00327	a	Gabelkopf Set M10x20	1.0038	Stahl Verzinkt	
23	1	ZM10000D		Sechskantmutter	1.0038	M10	0.0
22	2	HLT18167		Distanzscheibe	1.0038	5mm	0.0
21	2	ZM10000G		Flügelmutter DIN315 M10	1.0038	M10	0.0
20	2	ZC10000A		Scheibe M10	St 140 HV	M10 DIN 125-A	0.000
19	2	ZS10030C		Torbandschraube DIN603; M10x30	Schr. Stahl8.8	M10x30	0.0
18	1	ZAG01917		Gelenkkopf GAR10DO	1.0038	d=10mm; d3=M10; l2=62.5	0.1
17	2	ZAG00162		Kunststoffstopfen 35/35mm KS	PE	35/35	0.1
16	1	ZAG00432	a	Saegefuehrung re.	Buchenholz	28/32/225	1.4
15	1	ZAG00250	a	Saegefuehrung li.	Buche	28/32/230mm	0.1
14	1	HRH03168		Bügel	1.0038	ø25/2mm	0.9
13	2	HRH00344		Lagerbüchse	1.0038	Da=35, Di=12; h=15	0.1
12	1	HLT01444	d	Drehschutzverbindung	1.0038	s=5mm	0.3
11	1	HLT25477	e	Wippenverlängerung WS / TWS 700mm	1.0038	3mm	5.0
10	1	HLT25473		Kniehebel	1.0038	5mm	0.6
9	1	HLT05421	d	Sperrblech	1.0038	5mm	0.2
8	1	HLT25463	a	Bügelhalter li.	1.0038	5mm	0.34
7	1	HLT25462	a	Bügelhalter re.	1.0038	5mm	0.3
6	1	HLT25484	a	Sägeblattschutz re.	1.0038	3mm	0.6
5	1	HLT25485	a	Sägeblattschutz li.	1.0038	3mm	0.6
4	2	HLT25749	c	Sägeblattschutz	1.0038	3mm	2.2
3	1	HBA09944		Schutzhaube	--	--	3.8
2	1	HBA09943	h	Wippe WS / TWS 700mm	--	--	21.8
1	1	HRD00630	a	Achse	1.0038	ø20mm	1.9
Nr.	Stk	Teile-Nr.	Ind.	Benennung	Werkstoff	Bemerkung	kg/Stk.

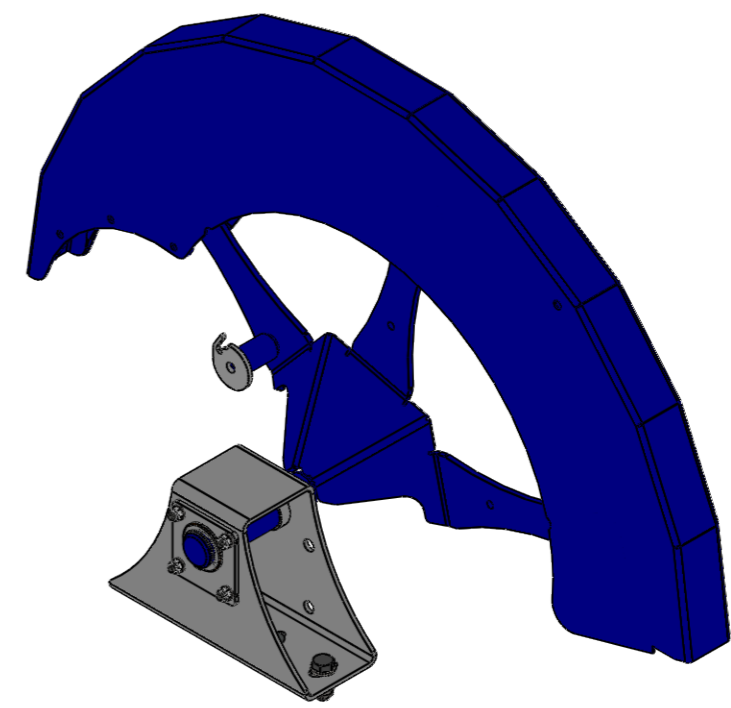
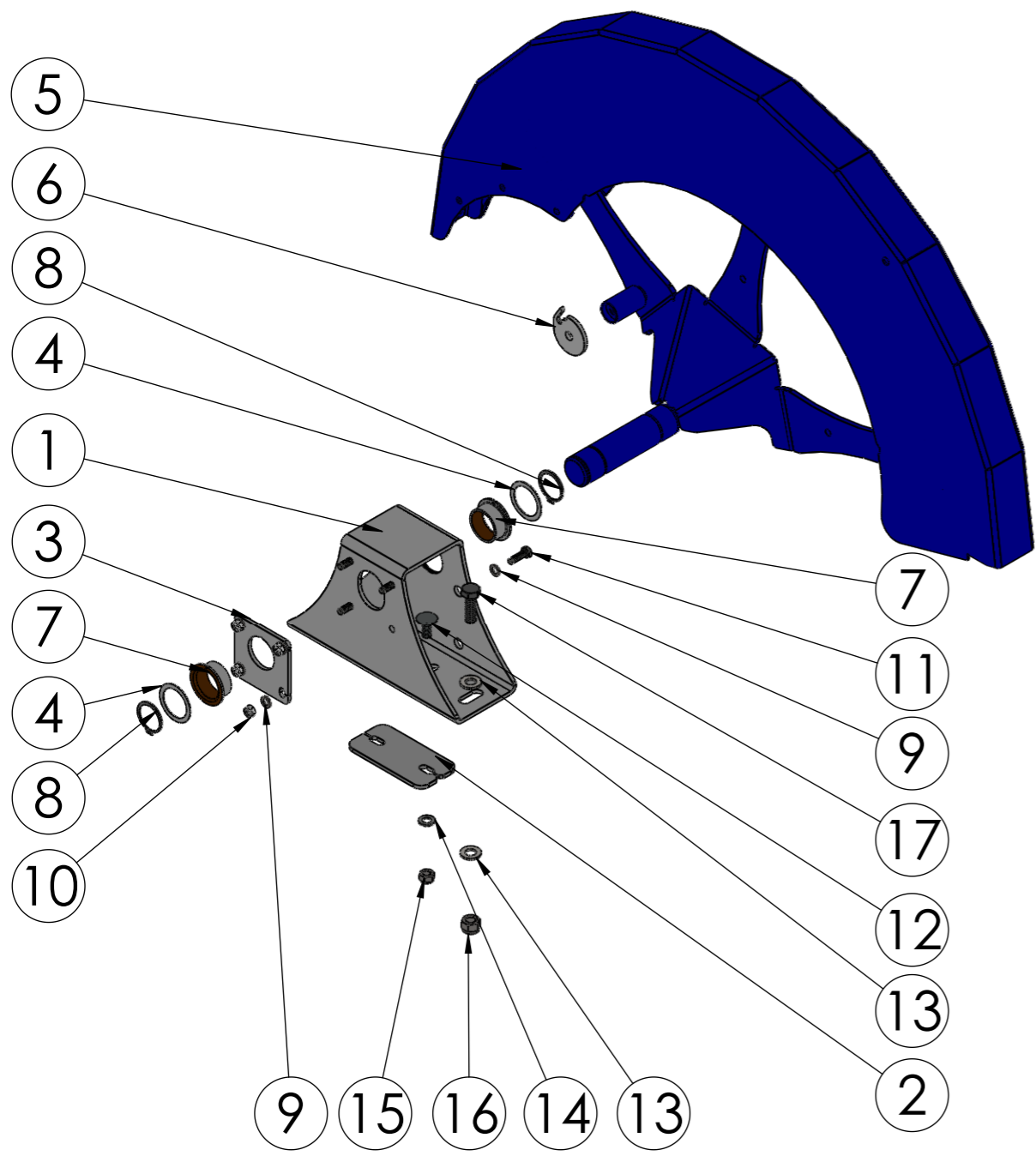
Index	Datum	Name	Index	Datum	Name
g	29.01.2020	A.Youssein	k	28.02.2022	A.Youssein
h	24.02.2020	V.Bayerhammer	l	28.03.2022	A.Youssein
i	19.01.2022	A.Youssein	m	16.08.2022	A.Youssein
j	28.02.2022	A.Youssein	n	16.08.2022	A.Youssein
2009	Datum	Name			
Bearbeitet	23.04.2019	A.Youssein			
Geprüft					
Normgepr.					
Maßstab	Programmname				
1:18	Wippe WS / TWS 700mm kpl.				
Allgemeintoleranz DIN2768-m	HMB02916				
Gesamtgewicht 42.9					

Binderberger
Maschinenbau GmbH
A-5144 StGeorgen am Fillmannsbach 9
Telefon 0043/7748/8620
Telefax 0043/7748/8620-20
E-Mail: office@binderberger.com

Diese Zeichnung ist unser Eigentum. Ohne unsere schriftliche Ermächtigung darf sie nicht verwendet und nicht vervielfältigt werden, auch nicht an Dritten mitgeteilt oder zugänglich gemacht werden. Unbefugte Verwendung durch den Empfänger oder Dritte wird gemäß den gesetzlichen Bestimmungen zivil- und strafrechtlich verfolgt. Für den Fall der Patentierung bleiben uns alle Rechte vorbehalten.

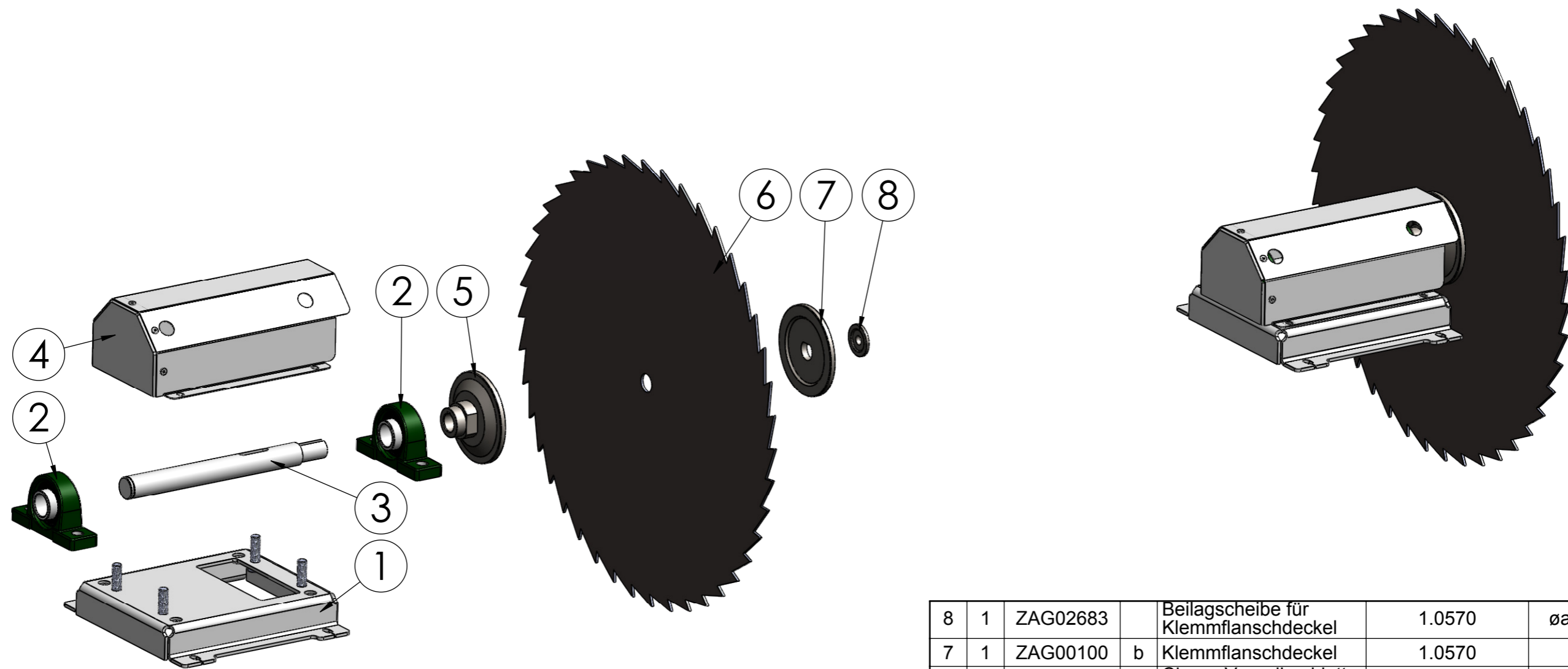
Zeichnungsnummer Index
HMB02916 n

Ausgabedatum
Ersatz für
Ersetzt durch



17	2	ZS10030B	Sechskantschraube	FKL 8.8	DIN933 M10x60	0.0	
16	2	ZM10000B	Sicherungsmutter M10	FKL 8.8	DIN 985 - M10	0.002	
15	2	ZM08000B	Sicherungsmutter M8	FKL 8.8	DIN 985 - M8	0.0	
14	2	ZC08000A	Scheibe M8	St 140HV	M8 DIN 125-A	0.0	
13	4	ZC10000A	Scheibe M10	St 140 HV	M10 DIN 125-A	0.004	
12	2	ZS08020C	Torbandschraube	FKL 8.8	M8x20 DIN 603	0.0	
11	4	ZS06020B	Sechskantschraube	FKL 8.8	M6x20 DIN933	0.01	
10	4	ZM06000B	Sicherungsmutter M6	FKL 8.8	DIN 985 - M6	0.00	
9	8	ZC06000A	Scheibe M6	St 140HV	M6 DIN 125-A	0.0	
8	2	ZSR30000	Sicherungsring	1.0038	D=30; s=1.5	0.0	
7	2	ZAG01026	Gleitlager-Bundbuchse	Stahl	ø30/ø34/t=14	0.0	
6	1	HLT07550	b Sicherungsblech	1.0038	s=4mm	0.0	
5	1	HBA09942	b Drehschutz 1 Eco eckig 700mm schw.	---	---	7.7	
4	2	HLT01081	Scheibe	1.4301	s=1mm	0.0	
3	1	HLT03941	b Einstellblech	1.0038	s=4mm	0.1	
2	1	HLT01512	a Fixierungsplatte	1.0038	s=4mm	0.1	
1	1	HFR01771	c Drehschutzhalter.	1.0038	FR 140/80/4	1.7	
Nr.	Stk	Teile-Nr.	Ind.	Benennung	Werkstoff	Bemerkung	kg/Stk.

Index	Datum	Name	Index	Datum	Name	<p>Binderberger Maschinenbau GmbH A-5144 StGeorgen am Fillmannsbach 9 Telefon 0043/7748/8620 Telefax 0043/7748/8620-20 E-Mail: office@binderberger.com</p>	
a	30.08.2019	A.Youssein	e	-	-		
b	03.09.2019	A.Youssein	f	-	-		
c	20.12.2021	A.Youssein	g	-	-		
d	-	-	h	-	-		
2009	Datum	Name	KS Förderband Eco				
Bearbeitet	10.04.2019	A.Youssein					
Geprüft							
Normgepr.							
Maßstab	Programmname					Zeichnungsnummer	Index
1:6	Drehschutz Eco eckig 700mm kpl.						
Allgemeintoleranz	HMB02915					Ausgabedatum	
DIN2768-m						Gesamtgewicht	
						Ersetzt durch	



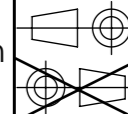
Nr.	Stk	Teile-Nr.	Ind.	Benennung	Werkstoff	Bemerkung	kg/Stk.
8	1	ZAG02683		Beilagscheibe für Klemmflanschdeckel	1.0570	øa50; øi14,50mm	0.1
7	1	ZAG00100	b	Klemmflanschdeckel	1.0570	15mm	1.2
6	1	Z0000CV7		Chrom Vanadiumblatt 700	HM	4mm	11.3
5	1	ZAG00394	d	Klemmflansch ø28mm	1.0570	øa=142; øi28mm	2.2
4	1	HMB03930	Pa	Abdeckhaube	--	--	1854.1 9
3	1	HRD00080	d	Welle	1.0715	Welle 35mm	2.5
2	2	ZAG00234		Gehäuselagereinheit UCP 207	---	L=167; B=49.4; H=93	2.1
1	1	HBA00647		Konsole für Wellenlagerung	--	--	5.3
Nr.	Stk	Teile-Nr.	Ind.	Benennung	Werkstoff	Bemerkung	kg/Stk.

Index	Datum	Name	Index	Datum	Name
a	-	-	e	-	-
b	-	-	f	-	-
c	-	-	g	-	-
d	-	-	h	-	-

Binderberger
 Maschinenbau GmbH
 A-5144 StGeorgen am Fillmannsbach 9
 Telefon 0043/7748/8620
 Telefax 0043/7748/8620-20
 E-Mail: office@binderberger.com

2009 Datum Name
 Bearbeitet 02.08.2019 A.Youssein
 Geprüft
 Normgepr.

WS / TWS 700mm Keilriemen



Diese Zeichnung ist unser Eigentum. Ohne unsere schriftliche Ermächtigung darf sie nicht verwendet und nicht vervielfältigt werden, auch nicht an Dritten mitgeteilt oder zugänglich gemacht werden. Unbefugte Verwendung durch den Empfänger oder Dritte wird gemäß den gesetzlichen Bestimmungen zivil- und strafrechtlich verfolgt. Für den Fall der Patentierung bleiben uns alle Rechte vorbehalten.

Maßstab
1:7

Programmname
 Konsole / Abdeckhaube WS 700 Keilriemen

Allgemeintoleranz
 DIN2768-m

Gesamtgewicht
 28493.78

HTM00355

Zeichnungsnummer
HMB02921 Pa

Index

Ausgabedatum

Ersatz für

Ersetzt durch