

Binderberger

Maschinenbau GmbH

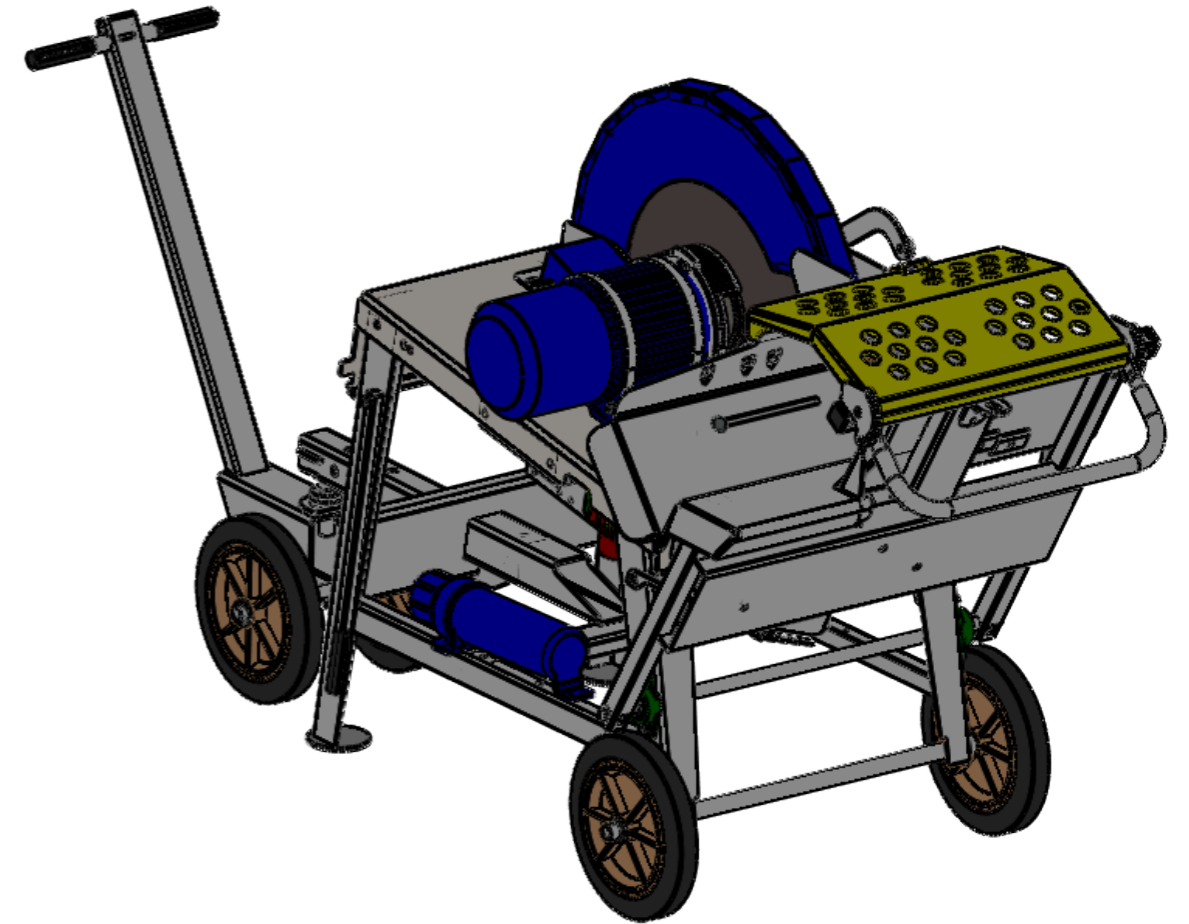



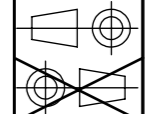
Ersatzteilliste Spare parts list

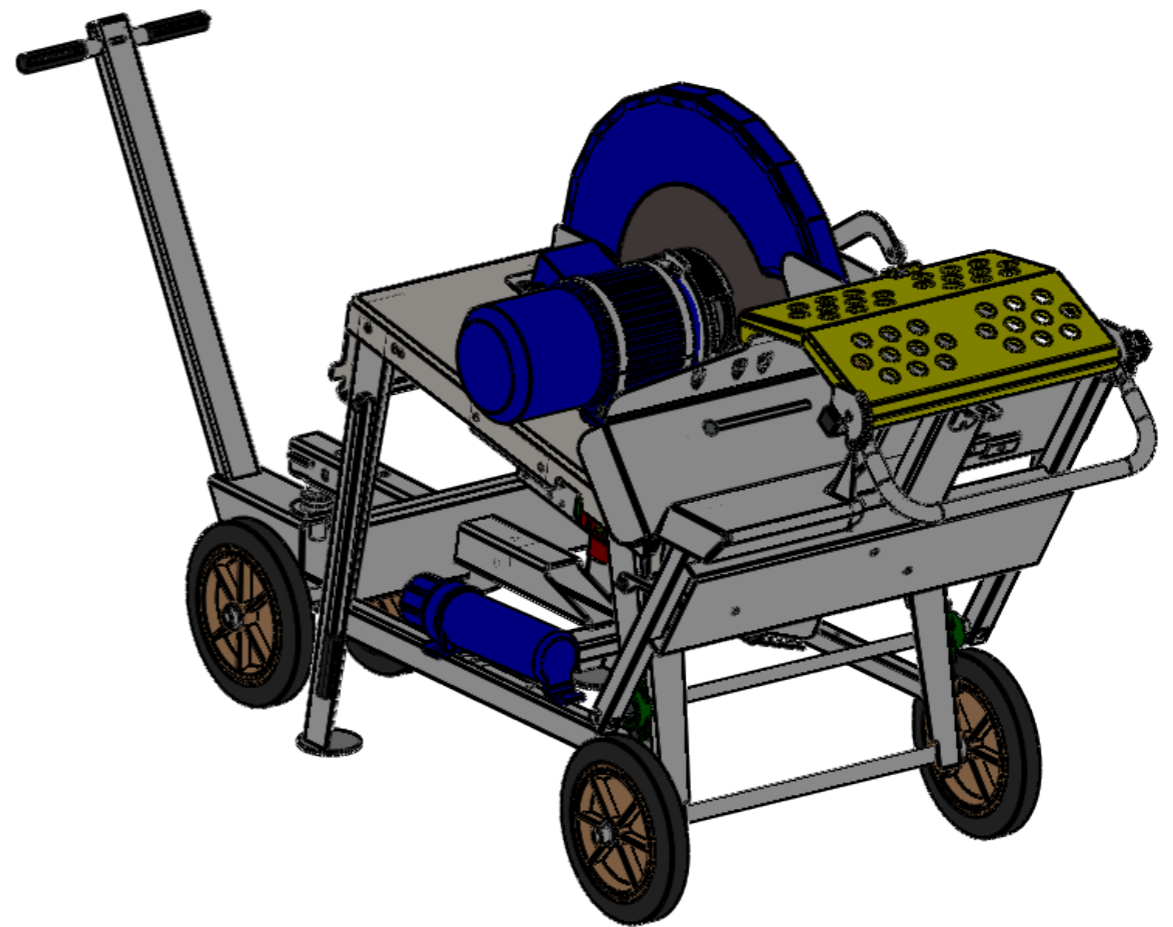
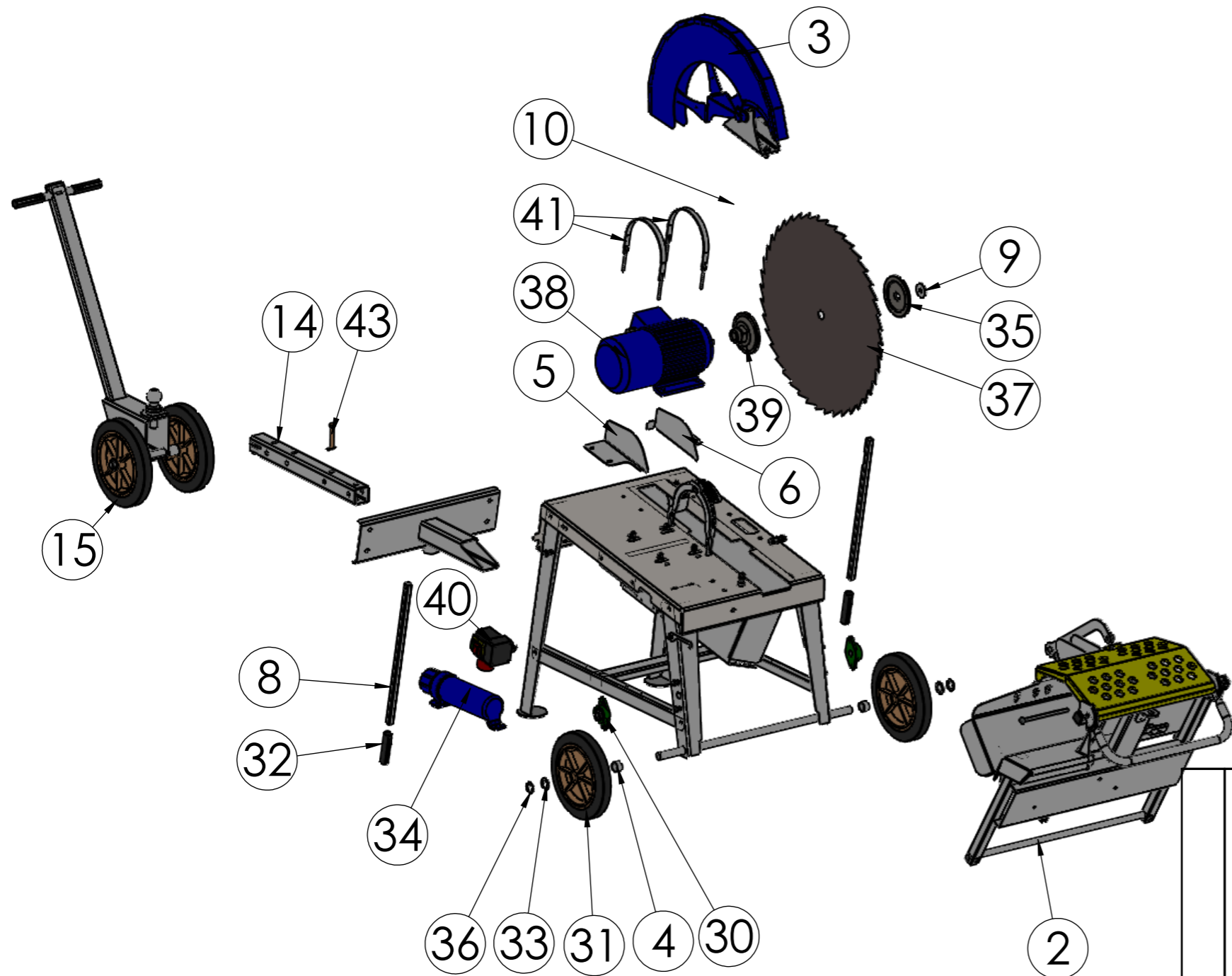
Wippsäge 700



49	1	ZM10000D		Sechskantmutter	1.0038	M10	0.0
48	1	ZS10050B		Sechskantschraube	FKL 8.8	DIN 933 - M10x50	0.0
47	3	ZC12000A		Scheibe M12	St 140HV	M12 DIN 125-A	0.0
46	1	ZS12055A		SK-Schraube M12x55	FKL 8.8	DIN 931 - M12x55	0.1
45	1	ZS08030B		Sechskantschraube	FKL 8.8	M8x30 DIN933	0.02
44	1	ZM08000D		SK-Mutter M8	FKL 8	DIN 934 - M8	0.0
43	1	ZSB12001		Steckbolzen ø12mm	1.0038	ø 20mm LG 90mm m.Kette	0.1
42	1	ZAG00803		Druckfeder	Federstahl	18/15/2mm	0.0
41	2	ZAG00444		Motorsicherungsbügel	--	--	0.3
40	1	ZEA00166		Schalter 12A f. E-Motor 5.5kW	-	-	6.4
39	1	ZAG00394	d	Klemmflansch ø28mm	1.0570	øa=142; øi28mm	2.2
38	1	ZEA00172	a	E-Motor 5.5kW S6-60/ 4.0kWS1	39.4	B3,1440U/min, 400/690V, 3Phas. asynchr.	39.4
37	1	Z0000CV7		Chrom Vanadiumblatt 700	HM	4mm	11.3
36	2	ZAG00120		Federscheibe 25mm	Stahl	25 mbo 28	0.0
35	1	ZAG00100	b	Klemmflanschdeckel	1.0570	15mm	1.2
34	1	ZAG01179	a	Handbuchhalter	PP	--	3.4
33	2	ZAG00365		Beilagscheibe ø26 für Welle ø25	1.0038	3mm	0.0
32	2	ZAG00356		Kunststoffgriff	PE	a=29 i=25 l=114	0.0
31	2	ZFB00106		Rad ø300mm	Kunststoff	-	2.1
30	2	zag00735		Kugellager-20	GG	ø20	0.6
29	1	HLT01445	a	Schalterblech 7,5 kW Motor	1.0038	3mm	1313.69
28	1	HMB02943	Pa	Motorsicherungsbügel kpl.	--	--	556.19
27	1	HMB02936	e	Tisch kpl. TWS 700 Z / EZ	--	--	84419.91
26	3	ZM05000B		Sicherungsmutter M5	1.0038	DIN 985 - M5	0.0
25	3	ZC05000A		Scheibe M5	St 140HV	M5 DIN 125-A	0.0
24	3	ZS05050L		Linsenschraube mit Kreuzschlitz - DIN 7985	8.8	M5x50	0.001
23	8	ZM10000B		Sicherungsmutter M10	FKL 8.8	DIN 985 - M10	0.002
22	2	ZS10040B		Sechskantschraube	FKL 8.8	DIN933 M10x35	0.0
21	4	ZS08025B		Sechskantschraube	FKL 8.8	M8x25 DIN933	0.02
20	5	ZM12000B		Sicherungsm. M12	FKL 8	DIN985 M12	0.0
19	20	ZC10000A		Scheibe M10	St 140 HV	M10 DIN 125-A	0.000
18	8	ZS10035B		Sechskantschraube	FKL 8.8	DIN933 M10x35	0.0
17	9	ZM08000B		Sicherungsmutter M8	FKL 8.8	DIN 985 - M8	0.0
16	16	ZC08000A		Scheibe M8	St 140HV	M8 DIN 125-A	0.0
15	1	HMB02669	c	Transportwagen KS / SP8	--	--	12.2
14	1	HBA09949	d	Transportaufnahme-kpl.	--	--	3.9
13	1	HBA09950	f	Strebe_kpl.	--	--	6.3
12	1	HLT01084	a	Werkzeug KS	1.0038	4mm	0.3
11	1	HLT15875		Haken	1.0038	3mm verzinkt	0.0
10	1	HLT07573	a	Schutzbügel	1.0038 verz	1.5mm	0.3
9	1	HLT05641		Sägeblattbefestigungsscheib e	1.0038	5mm	0.1
8	1	HFR00730	b	Griff	1.0308	20/20/2mm	0.0
7	1	HFR00729	b	Griff	1.0308	20/20/2mm	0.0
6	1	HLT01082	g	Schutzflügel re.	1.0038	2mm	0.6
5	1	HLT01259	g	Schutzflügel li.	1.0038	2mm	0.6
4	2	HRH00346	a	Distanzrohr	1.0038	RR 33.7 / 2.9	0.0
3	1	HMB02915	c	Drehenschutz Eco eckig 700mm kpl.	-	-	9.9
2	1	HMB02916	o	Wippe WS / TWS 700mm kpl.	--	--	42.9
1	1	HBA00209	n	Grundgestell WS 700 E	--	--	45.4
Nr.	Stk	Teile-Nr.	Ind.	Benennung	Werkstoff	Bemerkung	kg/Stk.



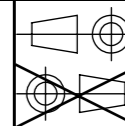
Index	Datum	Name	Index	Datum	Name	 A-5144 StGeorgen am Fillmannsbach 9 Telefon 0043/7748/8620 Telefax 0043/7748/8620-20 E-Mail: office@binderberger.com		
a	29.05.2019	P.Priewasser	e	29.09.2020	A.Youssein			
b	11.07.2019	A.Youssein	f	-	-			
c	17.07.2019	A.Youssein	g	-	-			
d	01.08.2019	A.Youssein	h	-	-			
2009	Datum	Name	WS / TWS 700 E 					
Bearbeitet	23.04.2019	A.Youssein						
Geprüft								
Normgepr.			1:12					
Maßstab	Programmname							
	WS / TWS 700 E kpl. HTM0054							
Allgemeintoleranz DIN2768-m			Zeichnungsnummer			Index		
Gesamtgewicht 279.8			HTM00354			f		
Ausgabedatum								
Ersatz für								
Ersetzt durch								



Index	Datum	Name	Index	Datum	Name
a	-	-	e	-	-
b	-	-	f	-	-
c	-	-	g	-	-
d	-	-	h	-	-

Bearbeitet	Datum	Name
Geprüft	23.04.2019	A. Youssein
Normgepr.		

WS / TWS 700 E



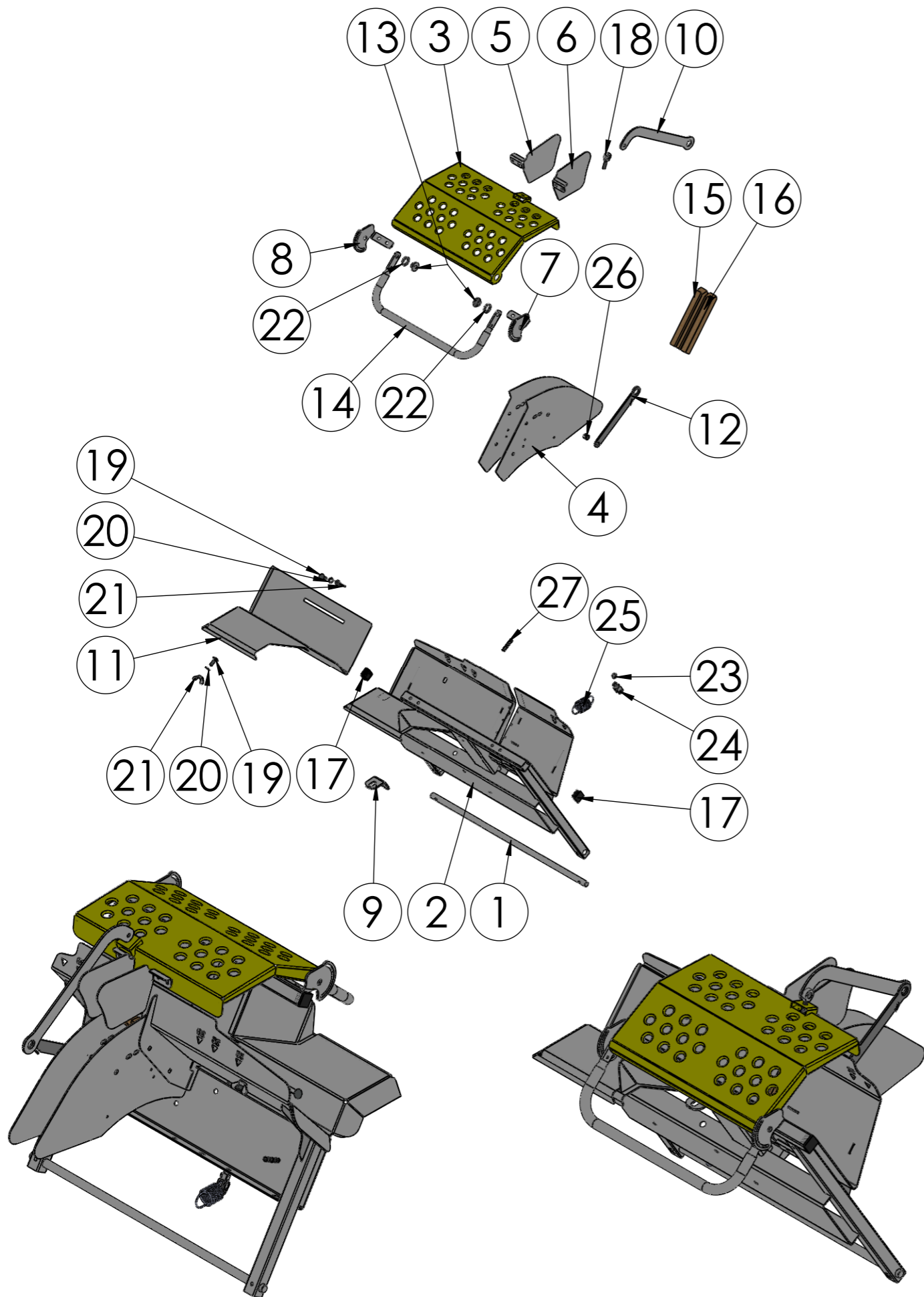
Maßstab	1:18
Allgemeintoleranz	DIN2768-m

Programmname
WS / TWS 700 E kpl.
HTM0054

Binderberger
 Maschinenbau GmbH
 A-5144 StGeorgen am Fillmannsbach 9
 Telefon 0043/7748/8620
 Telefax 0043/7748/8620-20
 E-Mail: office@binderberger.com

Diese Zeichnung ist unser Eigentum. Ohne unsere schriftliche Ermächtigung darf sie nicht verwendet und nicht vervielfältigt werden, auch nicht an Dritten mitgeteilt oder zugänglich gemacht werden. Unbefugte Verwendung durch den Empfänger oder Dritte wird gemäß den gesetzlichen Bestimmungen zivil- und strafrechtlich verfolgt. Für den Fall der Patentierung bleiben uns alle Rechte vorbehalten.

Zeichnungsnummer	Index
HTM00354	f
Ausgabedatum	
Ersatz für	
Ersetzt durch	



27	2	ZAG00757		Druckfeder für Speedcontrol ØA11,5xL25xt1,5mm	---	ØA11,5xL25xt1,5mm	0.0
26	1	ZAG00803		Druckfeder	Federstahl	18/15/2mm	0.0
25	1	ZAG05413		Zugfeder d 3,2 / De 43,2 / L 100mm	-	d 3,2 / De 43,2 / L 100mm	12.56
24	1	ZAG00327	a	Gabelkopf Set M10x20	1.0038	Stahl Verzinkt	
23	1	ZM10000D		Sechskantmutter	1.0038	M10	0.0
22	2	HLT18167		Distanzscheibe	1.0038	5mm	0.0
21	2	ZM10000G		Flügelmutter DIN315 M10	1.0038	M10	0.0
20	2	ZC10000A		Scheibe M10	St 140 HV	M10 DIN 125-A	0.000
19	2	ZS10030C		Torbandschraube DIN603; M10x30	Schr. Stahl8.8	M10x30	0.0
18	1	ZAG01917		Gelenkkopf GAR10DO	1.0038	d=10mm; d3=M10; l2=62.5	0.1
17	2	ZAG00162		Kunststoffstopfen 35/35mm KS	PE	35/35	0.1
16	1	ZAG00432	a	Saegefuehrung re.	Buchenholz	28/32/225	1.4
15	1	ZAG00250	a	Saegefuehrung li.	Buche	28/32/230mm	0.1
14	1	HRH03168		Bügel	1.0038	ø25/2mm	0.9
13	2	HRH00344		Lagerbüchse	1.0038	Da=35, Di=12; h=15	0.1
12	1	HLT01444	d	Drehschutzverbindung	1.0038	s=5mm	0.3
11	1	HLT25477	e	Wippenverlängerung WS / TWS 700mm	1.0038	3mm	5.0
10	1	HLT25473		Kniehebel	1.0038	5mm	0.6
9	1	HLT05421	d	Sperrblech	1.0038	5mm	0.2
8	1	HLT25463	a	Bügelhalter li.	1.0038	5mm	0.34
7	1	HLT25462	a	Bügelhalter re.	1.0038	5mm	0.3
6	1	HLT25484	a	Sägeblattschutz re.	1.0038	3mm	0.6
5	1	HLT25485	a	Sägeblattschutz li.	1.0038	3mm	0.6
4	2	HLT25749	c	Sägeblattschutz	1.0038	3mm	2.2
3	1	HBA09944		Schutzhaube	--	--	3.8
2	1	HBA09943	h	Wippe WS / TWS 700mm	--	--	21.8
1	1	HRD00630	a	Achse	1.0038	ø20mm	1.9
Nr.	Stk	Teile-Nr.	Ind.	Benennung	Werkstoff	Bemerkung	kg/Stk.

Index	Datum	Name	Index	Datum	Name
g	29.01.2020	A.Youssein	k	28.02.2022	A.Youssein
h	24.02.2020	V.Bayerhammer	l	28.03.2022	A.Youssein
i	19.01.2022	A.Youssein	m	16.08.2022	A.Youssein
j	28.02.2022	A.Youssein	n	16.08.2022	A.Youssein
2009	Datum	Name			
Bearbeitet	23.04.2019	A.Youssein	WS / TWS 700mm 		
Geprüft					
Normgepr.					
Maßstab	Programmname				
1:18	Wippe WS / TWS 700mm kpl.				
Allgemeintoleranz DIN2768-m	HMB02916				
Gesamtgewicht 42.9					

Binderberger
 Maschinenbau GmbH
 A-5144 StGeorgen am Fillmannsbach 9
 Telefon 0043/7748/8620
 Telefax 0043/7748/8620-20
 E-Mail: office@binderberger.com

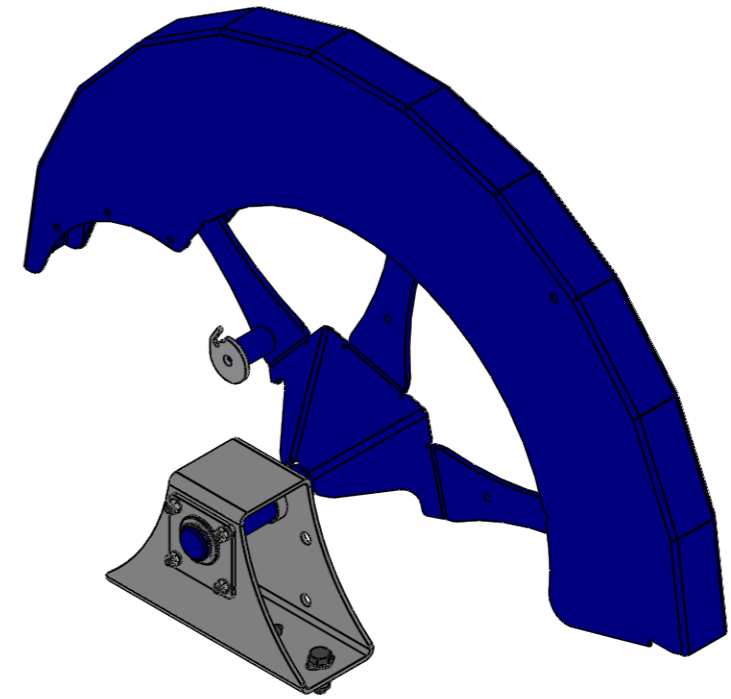
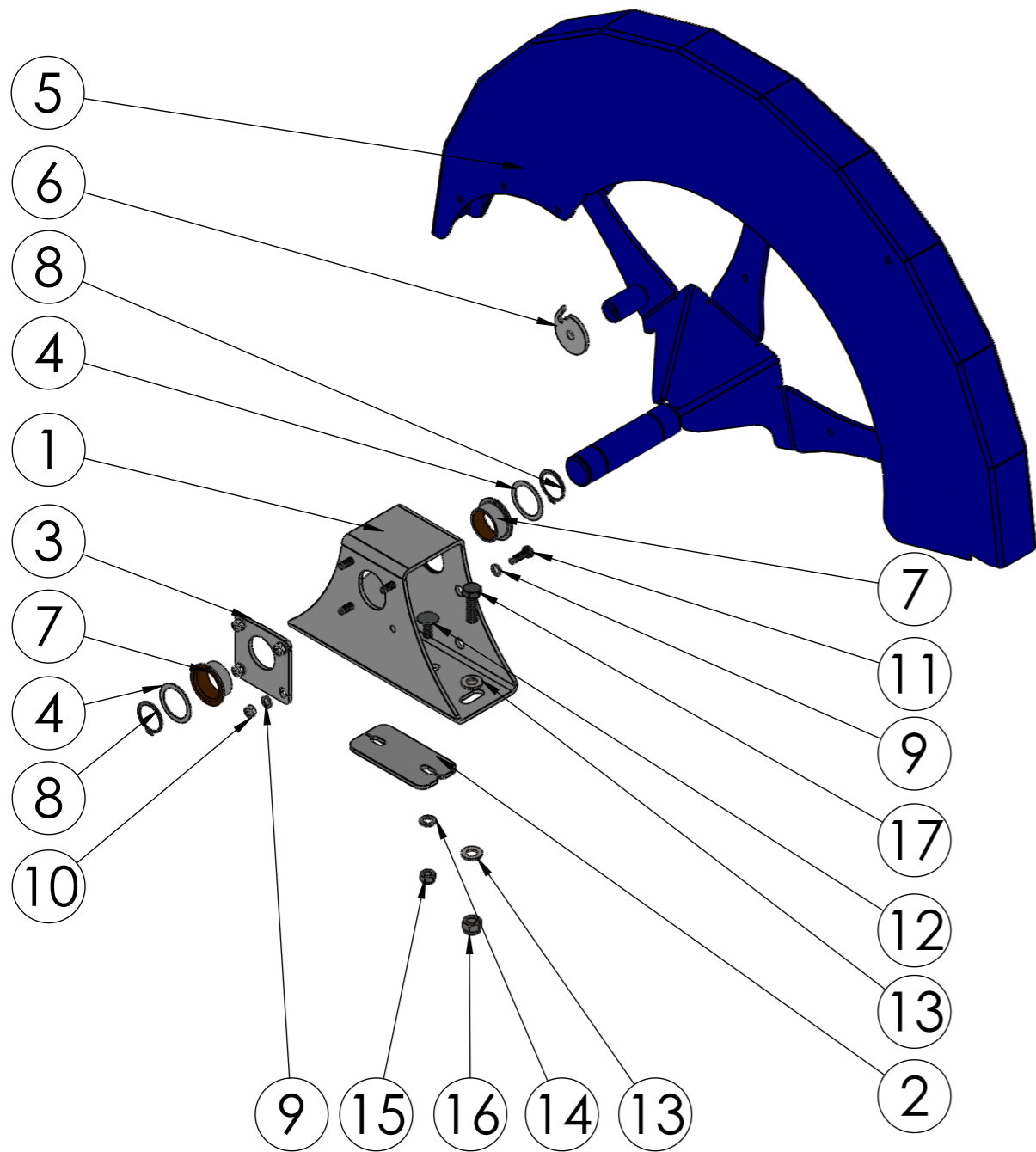
Diese Zeichnung ist unser Eigentum. Ohne unsere schriftliche Ermächtigung darf sie nicht verwendet und nicht vervielfältigt werden, auch nicht an Dritten mitgeteilt oder zugänglich gemacht werden. Unbefugte Verwendung durch den Empfänger oder Dritte wird gemäß den gesetzlichen Bestimmungen zivil- und strafrechtlich verfolgt. Für den Fall der Patentierung bleiben uns alle Rechte vorbehalten.

Zeichnungsnummer **HMB02916** Index **n**


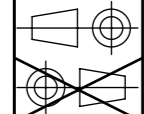
Ausgabedatum _____

Ersatz für _____

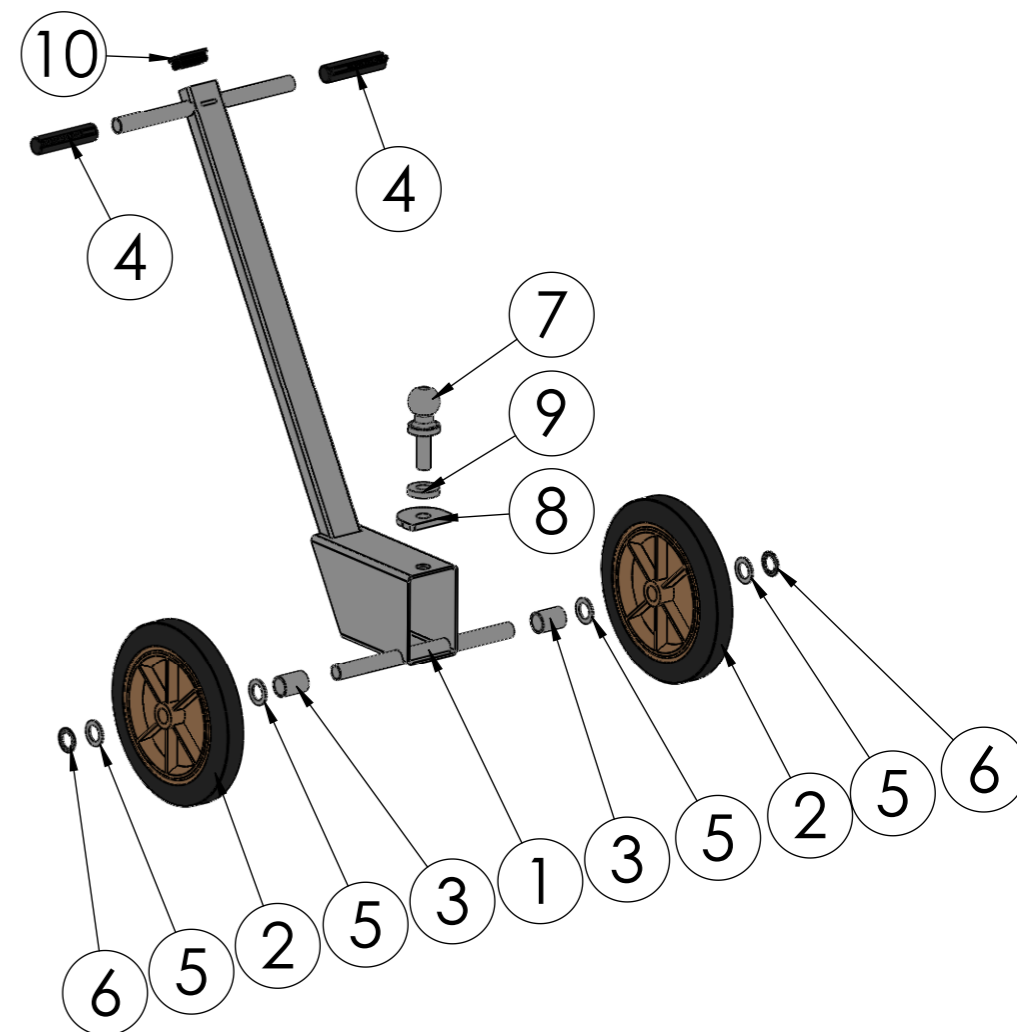
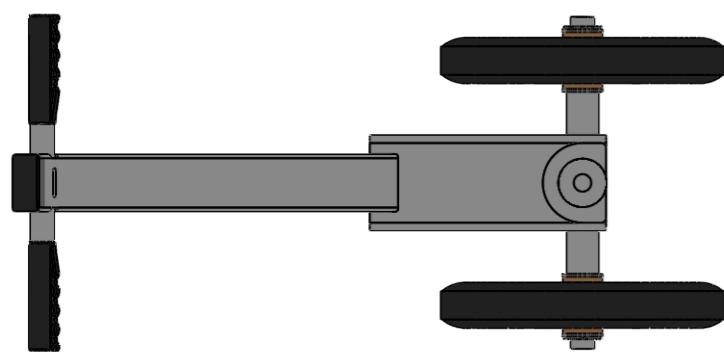
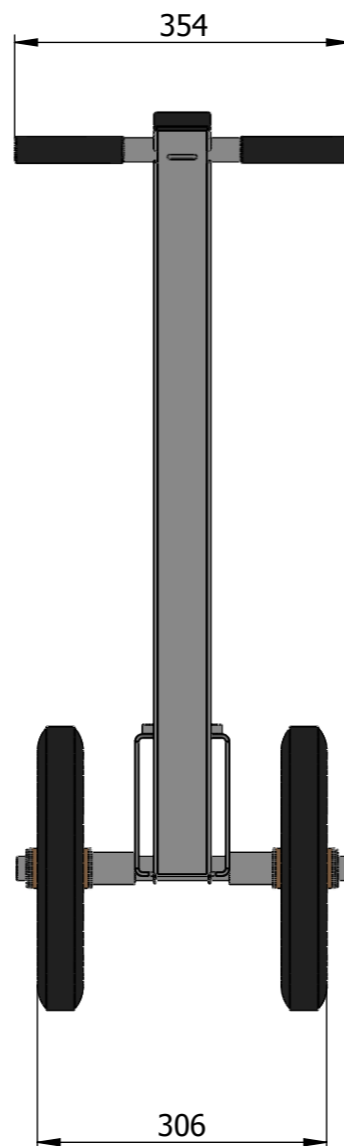
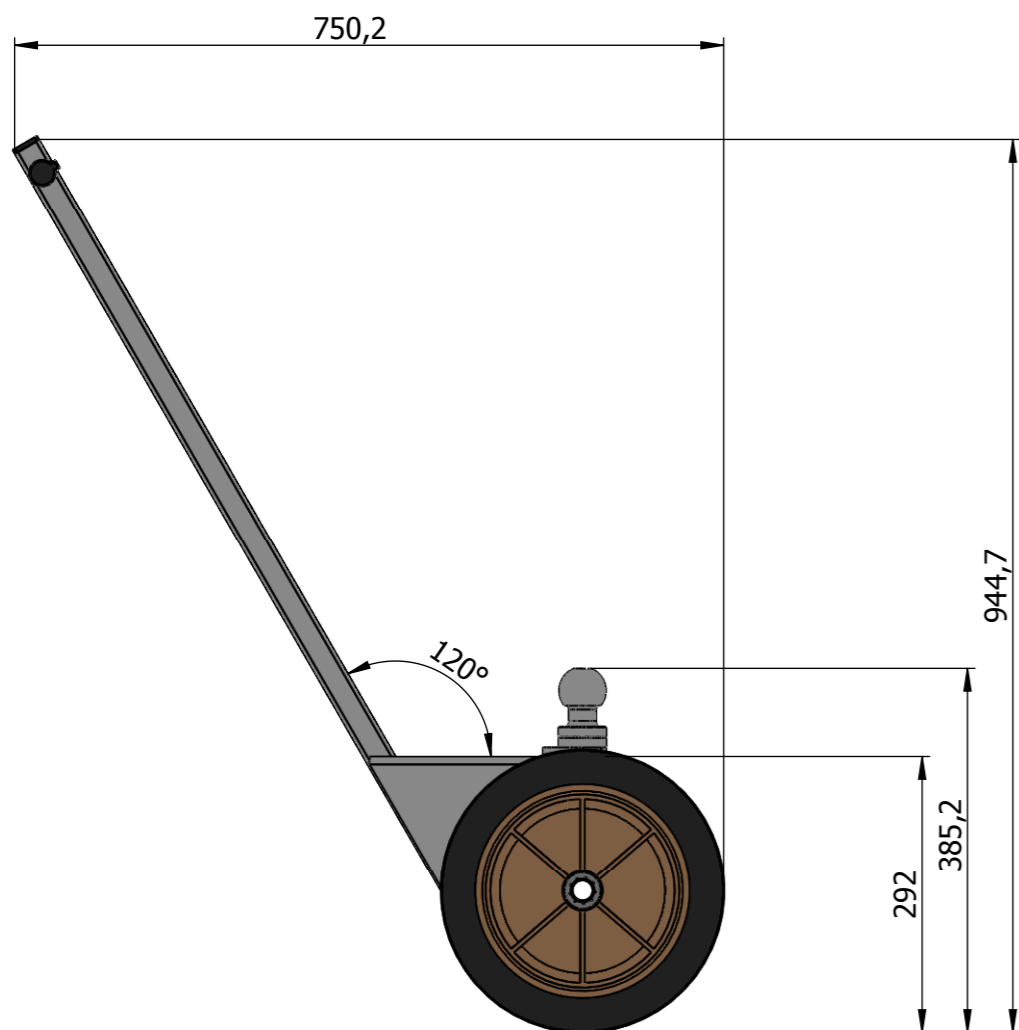
Ersetzt durch _____



17	2	ZS10030B		Sechskantschraube	FKL 8.8	DIN933 M10x60	0.0
16	2	ZM10000B		Sicherungsmutter M10	FKL 8.8	DIN 985 - M10	0.002
15	2	ZM08000B		Sicherungsmutter M8	FKL 8.8	DIN 985 - M8	0.0
14	2	ZC08000A		Scheibe M8	St 140HV	M8 DIN 125-A	0.0
13	4	ZC10000A		Scheibe M10	St 140 HV	M10 DIN 125-A	0.004
12	2	ZS08020C		Torbandschraube	FKL 8.8	M8x20 DIN 603	0.0
11	4	ZS06020B		Sechskantschraube	FKL 8.8	M6x20 DIN933	0.01
10	4	ZM06000B		Sicherungsmutter M6	FKL 8.8	DIN 985 - M6	0.00
9	8	ZC06000A		Scheibe M6	St 140HV	M6 DIN 125-A	0.0
8	2	ZSR30000		Sicherungsring	1.0038	D=30; s=1.5	0.0
7	2	ZAG01026		Gleitlager-Bundbuchse	Stahl	ø30/ø34/t=14	0.0
6	1	HLT07550	b	Sicherungsblech	1.0038	s=4mm	0.0
5	1	HBA09942	b	Drehschutz 1 Eco eckig 700mm schw.	---	---	7.7
4	2	HLT01081		Scheibe	1.4301	s=1mm	0.0
3	1	HLT03941	b	Einstellblech	1.0038	s=4mm	0.1
2	1	HLT01512	a	Fixierungsplatte	1.0038	s=4mm	0.1
1	1	HFR01771	c	Drehschutzhalter.	1.0038	FR 140/80/4	1.7
Nr.	Stk	Teile-Nr.	Ind.	Benennung	Werkstoff	Bemerkung	kg/Stk.

Index	Datum	Name	Index	Datum	Name	 Binderberger <i>Maschinenbau GmbH</i> A-5144 StGeorgen am Fillmannsbach 9 Telefon 0043/7748/8620 Telefax 0043/7748/8620-20 E-Mail: office@binderberger.com
a	30.08.2019	A.Youssein	e	-	-	
b	03.09.2019	A.Youssein	f	-	-	
c	20.12.2021	A.Youssein	g	-	-	
d	-	-	h	-	-	
2009	Datum	Name	KS Förderband Eco			
Bearbeitet	10.04.2019	A.Youssein				
Geprüft						
Normgepr.			Drehschutz Eco eckig 700mm kpl.			Zeichnungsnummer Index HMB02915 c
Maßstab	Programmname					
1:6						
Allgemeintoleranz DIN2768-m	HMB02915			Ausgabedatum		
Gesamtgewicht 9.9				Ersatz für		
			Ersetzt durch			

Diese Zeichnung ist unser Eigentum. Ohne unsere schriftliche Ermächtigung darf sie nicht verwendet und nicht vervielfältigt werden, auch nicht an Dritten mitgeteilt oder zugänglich gemacht werden. Unbefugte Verwendung durch den Empfänger oder Dritte wird gemäß den gesetzlichen Bestimmungen zivil- und strafrechtlich verfolgt. Für den Fall der Patentierung bleiben uns alle Rechte vorbehalten.

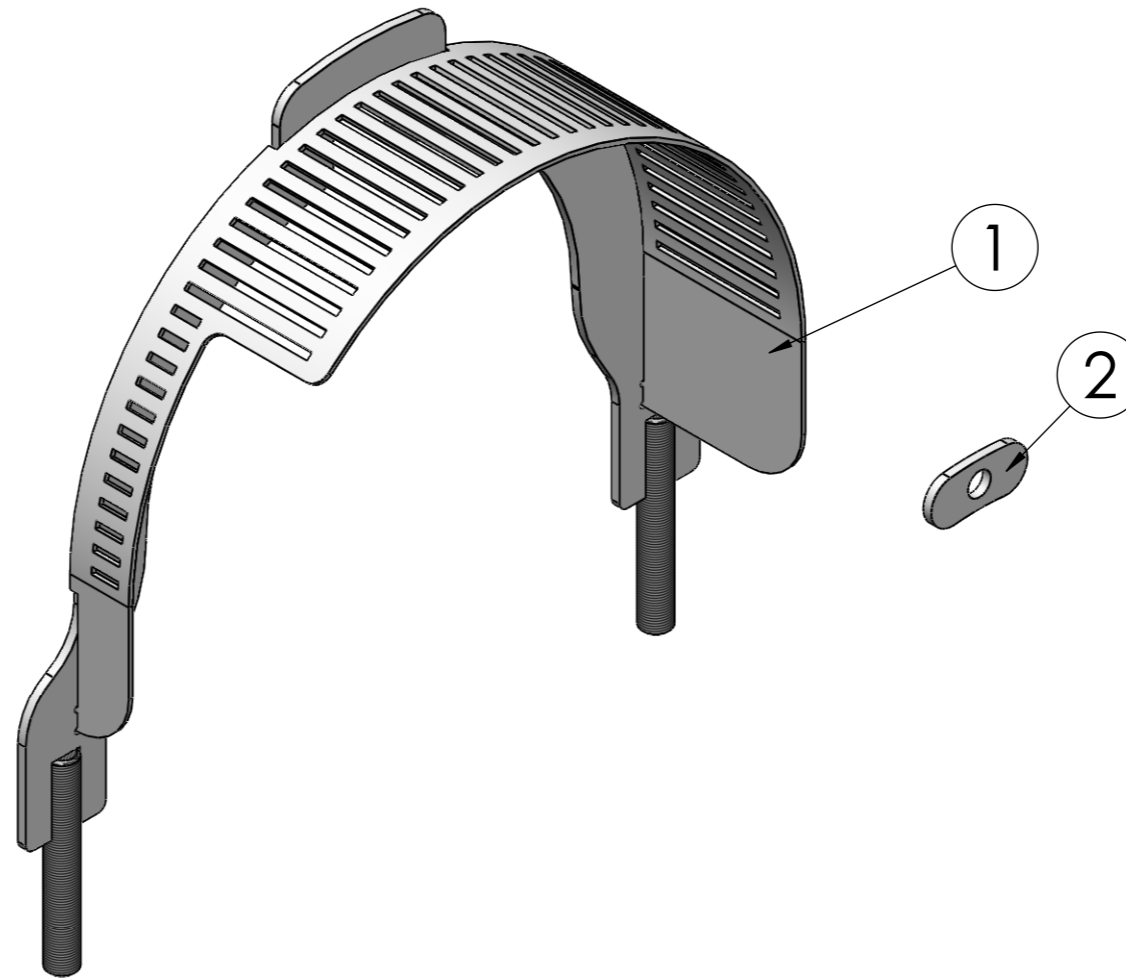


Nr.	Stk	Teile-Nr.	Ind.	Benennung	Werkstoff	Bemerkung	kg/Stk.
10	1	ZAG00986		Kunststoffstopfen 60x30	Kunststoff	60x30	0.1
9	1	HLT26728		Beilage 2	1.0038	10mm	0.1
8	1	HLT26727		Beilage 1	1.0038	10mm	0.3
7	1	ZAG00984		Kupplungskugel ø50mm	1.0038	-	1.0
6	2	ZAG00120		Federscheibe 25mm	Stahl	25 mbo 28	0.0
5	4	ZAG00365		Beilagscheibe ø26 für Welle ø25	1.0038	3mm	0.0
4	2	ZAG00356		Kunststoffgriff	PE	a=29 i=25 l=114	0.0
3	2	HRH00956	a	Distanzbüchse	1.0038	33,70/2,90mm	0.1
2	2	ZFB00106		Rad ø300mm	Kunststoff	-	2.1
1	1	HBA10205	b	Transportwagen geschw.	--	--	6.0


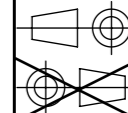
Nr.	Stk	Teile-Nr.	Ind.	Benennung	Werkstoff	Bemerkung	kg/Stk.
Index		Datum		Name		Index	
a		17.07.2019		A.Youssein		e	
b		14.11.2019		A.Youssein		f	
c		06.02.2021		A.Youssein		g	
d		-		-		h	
2009		Datum		Name			
Bearbeitet		27.05.2019		P.Priewasse		Transportwagen KS / SP8	
Geprüft							
Normgepr.							
Maßstab		1:8		Programmname		Transportwagen KS / SP8	
Allgemeintoleranz		DIN2768-m		HMB02669		Zeichnungsnummer	
Gesamtgewicht		12.2				HMB02669 c	
						Ausgabedatum	
						Ersatz für	
						Ersetzt durch	



Diese Zeichnung ist unser Eigentum. Ohne unsere schriftliche Ermächtigung darf sie nicht verwendet und nicht vervielfältigt werden, auch nicht an Dritten mitgeteilt oder zugänglich gemacht werden. Unbefugte Verwendung durch den Empfänger oder Dritte wird gemäß den gesetzlichen Bestimmungen zivil- und strafrechtlich verfolgt. Für den Fall der Patentierung bleiben uns alle Rechte vorbehalten.



2	1	HLT27169	P	Klemmblech	1.0038	3mm	0.01
1	1	HBA09983	Pa	Motorsicherungsbügel geschw.	--	--	0.55
Nr.	Stk	Teile-Nr.	Ind.	Benennung	Werkstoff	Bemerkung	kg/Stk.

Index	Datum	Name	Index	Datum	Name	 Binderberger <small>Maschinenbau GmbH</small> A-5144 StGeorgen am Fillmannsbach 9 Telefon 0043/7748/8620 Telefax 0043/7748/8620-20 E-Mail: office@binderberger.com
a	-	-	e	-	-	
b	-	-	f	-	-	
c	-	-	g	-	-	
d	-	-	h	-	-	<small>Diese Zeichnung ist unser Eigentum. Ohne unsere schriftliche Ermächtigung darf sie nicht verwendet und nicht vervielfältigt werden, auch nicht an Dritten mitgeteilt oder zugänglich gemacht werden. Unbefugte Verwendung durch den Empfänger oder Dritte wird gemäß den gesetzlichen Bestimmungen zivil- und strafrechtlich verfolgt. Für den Fall der Patentierung bleiben uns alle Rechte vorbehalten.</small>
2009	Datum	Name	WS 700 E / Z / EZ 			
Bearbeitet	06.05.2020	A.Youssein				
Geprüft			Motorsicherungsbügel kpl. HMB02943			Zeichnungsnummer Index HMB02943 Pa
Normgepr.						Ausgabedatum
Maßstab	1:2					Ersetzt durch
Allgemeintoleranz	DIN2768-m		Ersetzt durch			
Gesamtgewicht	0.56					