

Binderberger

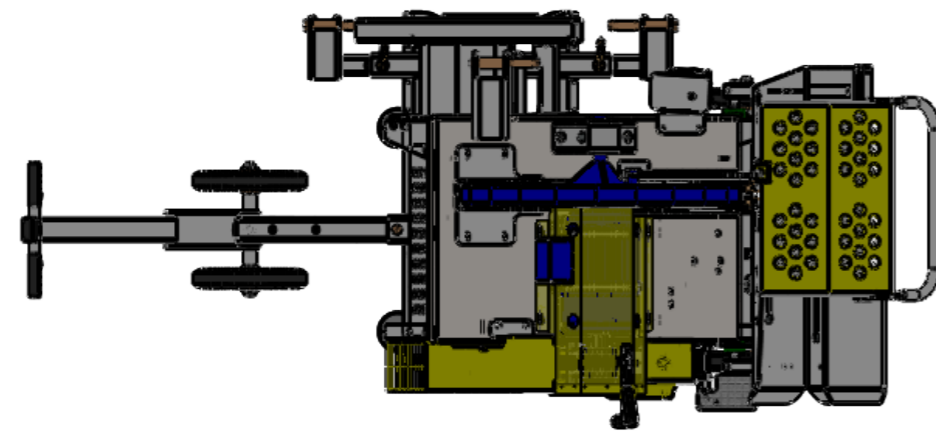
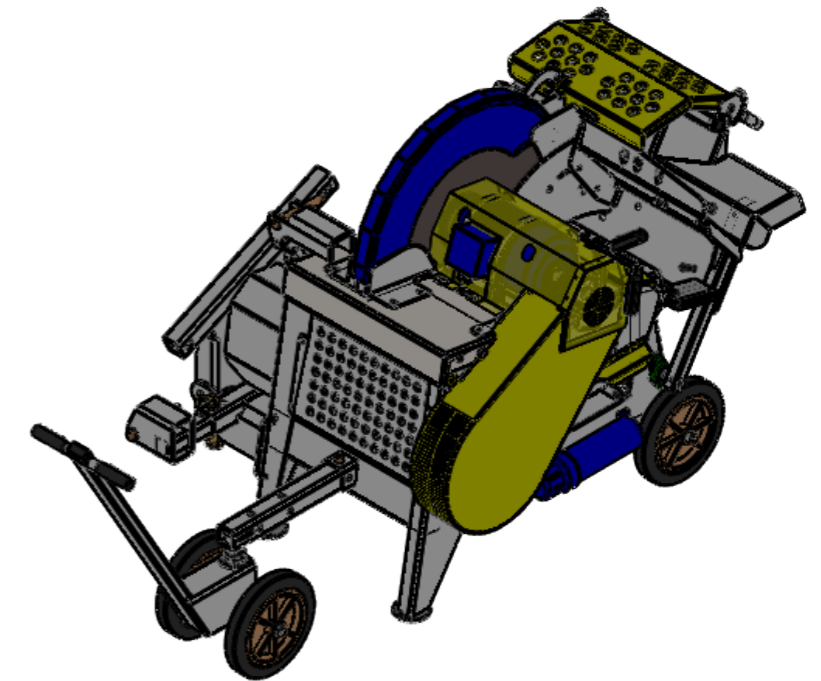
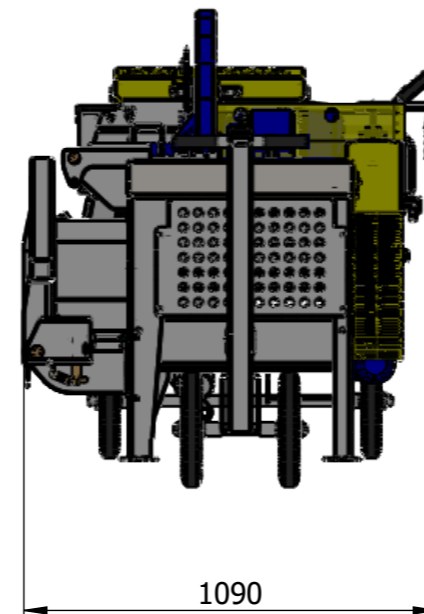
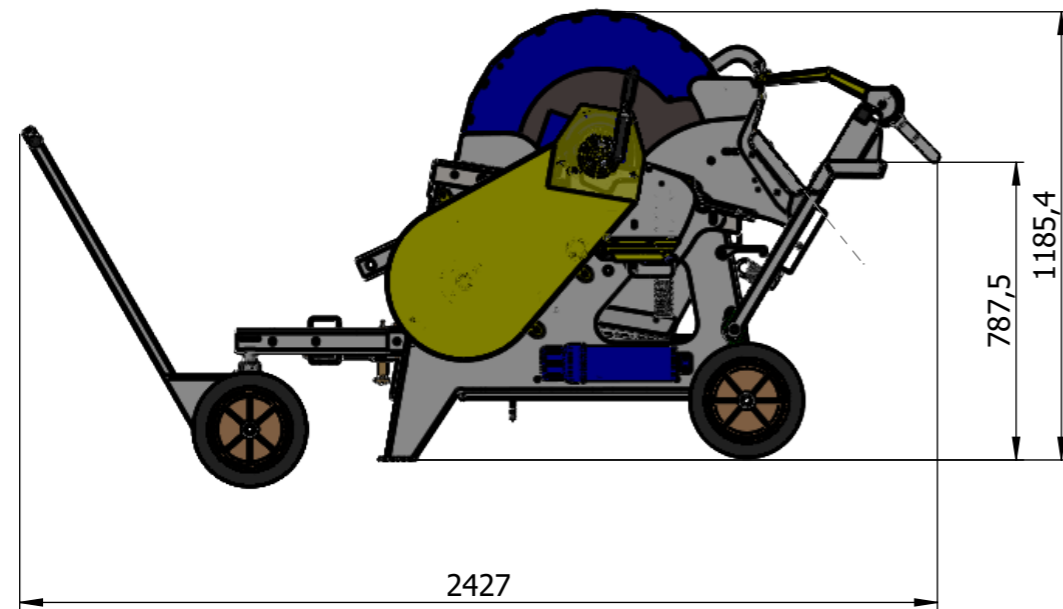
Maschinenbau GmbH

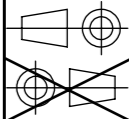



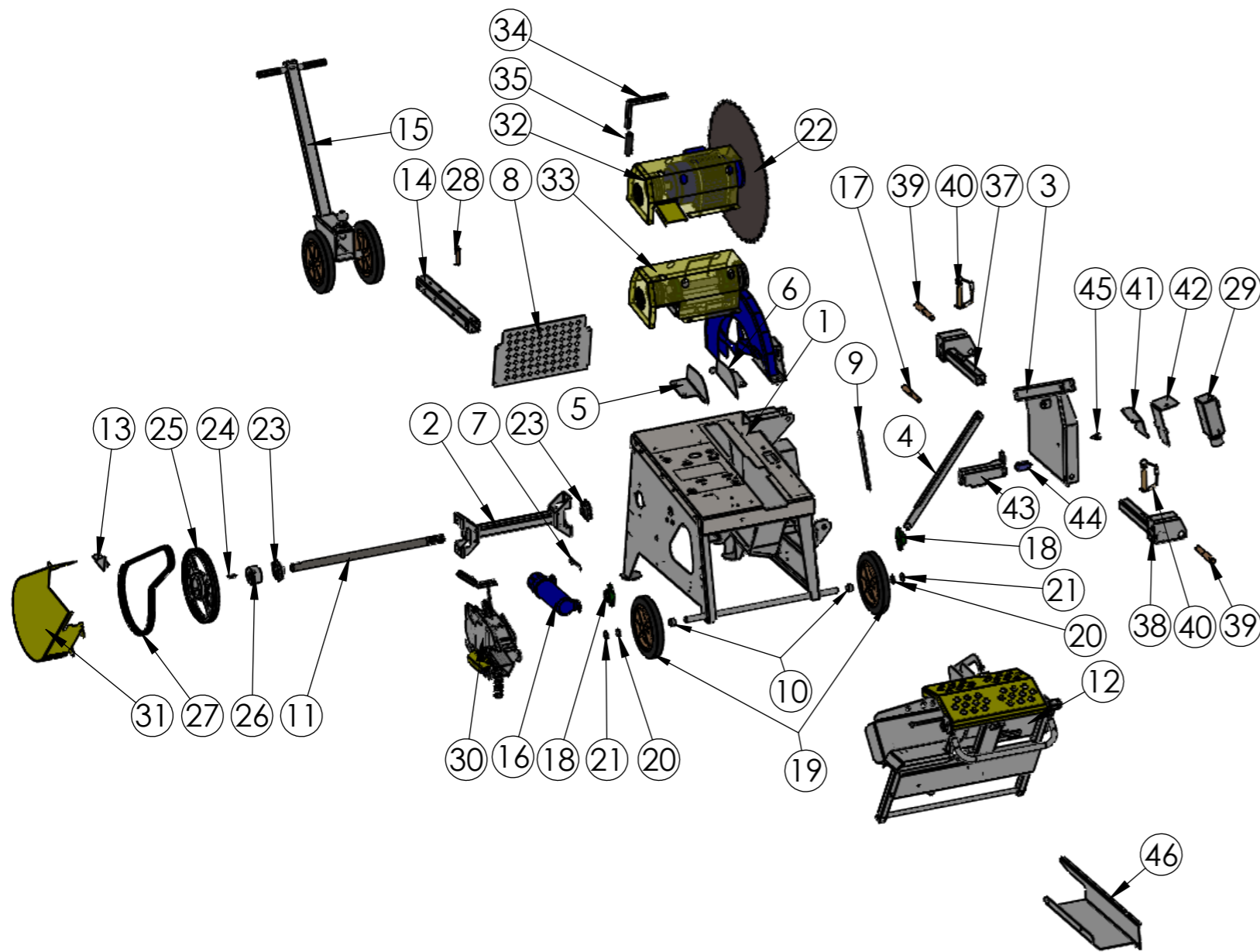
Ersatzteilliste Spare parts list

Wippsäge 700





Index	Datum	Name	Index	Datum	Name
a	-	-	e	-	-
b	-	-	f	-	-
c	-	-	g	-	-
d	-	-	h	-	-
2009	Datum	Name	WS 700 EZ 		
Bearbeitet	29.10.2019	A. Youssein			
Geprüft					
Normgepr.			WS 700 EZ HTM00356		
Maßstab	Programmname				
1:20					
Allgemeintoleranz DIN2768-m					
Gesamtgewicht 321.4			HTM00356		
 A-5144 StGeorgen am Fillmannsbach 9 Telefon 0043/7748/8620 Telefax 0043/7748/8620-20 E-Mail: office@binderberger.com					
Diese Zeichnung ist unser Eigentum. Ohne unsere schriftliche Ermächtigung darf sie nicht verwendet und nicht vervielfältigt werden, auch nicht an Dritten mitgeteilt oder zugänglich gemacht werden. Unbefugte Verwendung durch den Empfänger oder Dritte wird gemäß den gesetzlichen Bestimmungen zivil- und strafrechtlich verfolgt. Für den Fall der Patentierung bleiben uns alle Rechte vorbehalten.					
				Zeichnungsnummer	Index
				HTM00356	Pi
				Ausgabedatum	
				Ersatz für	
				Ersetzt durch	

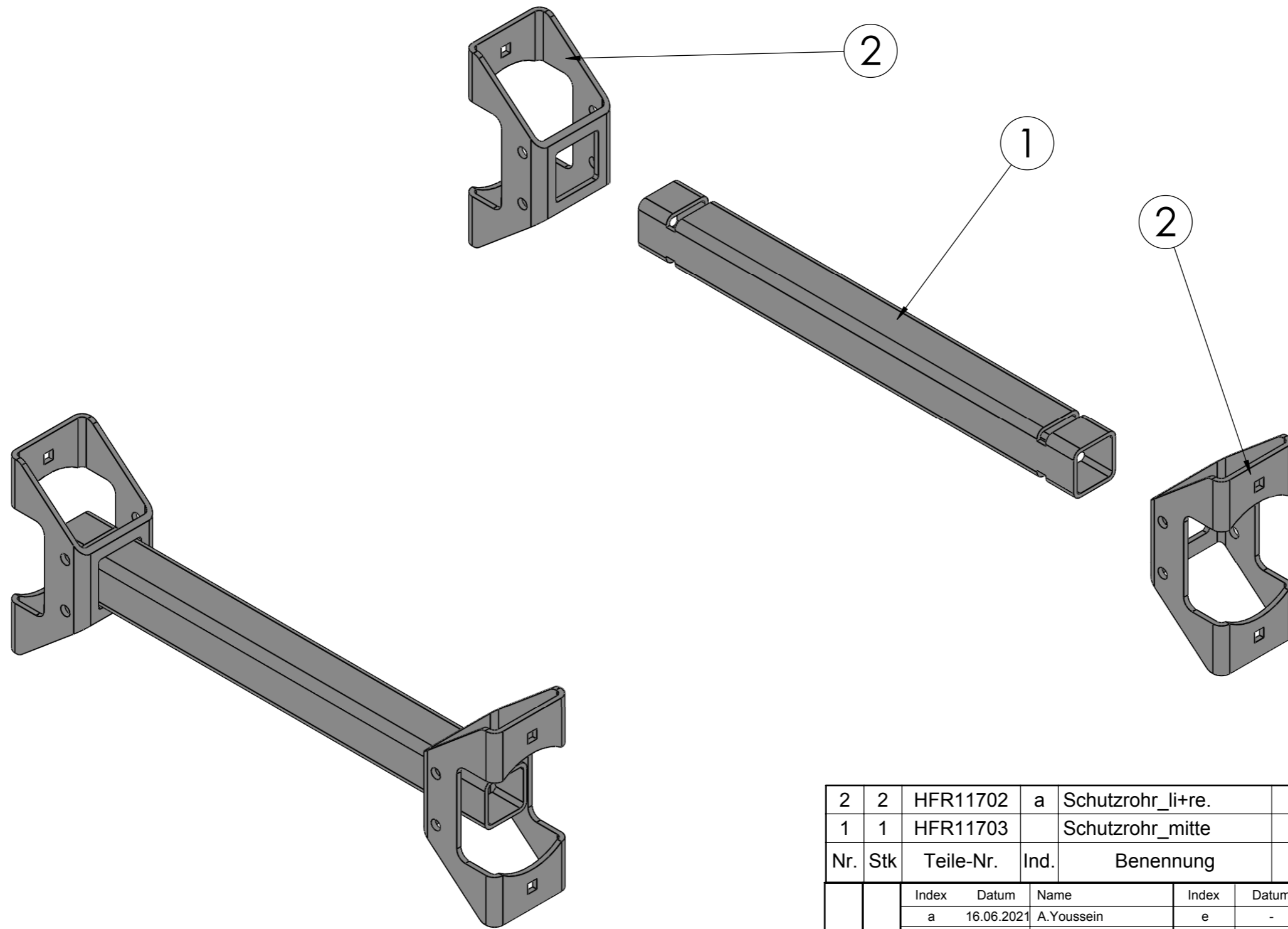


49	1	HMB02915	c	Dreherschutz Eco eckig 700mm kpl.	-	-	9.9
48	1	ZS10065A		SK-Schraube M10x65	FKL 8.8	DIN 931 - M10x65	0.1
47	1	ZC10000A		Scheibe M10	St 140 HV	M10 DIN 125-A	0.004
46	1	HLT32355		Gelenkwelleablage	1.0038	3mm	5.68
45	1	ZAG00044		Sterngriff M8x20	1.0038	-	0.1
44	1	ZEA00731		Endschalter / Positionsschalter mit Rollenstößel gerade MR 1S1	AlMg3 - 3.3535 (EN-AW 5754)	-	0.15
43	1	HBA11972	P	Schalterschutz geschw.	--	--	1.23
42	1	HLT32353		Schlatterblech	1.0038	3mm	0.91
41	1	HLT32352		Schalterblechhalter	1.0038	3mm	0.49
40	2	ZAG00220		Klappsplintbolzen	--	gold galvanisiert	0.4
39	2	ZAG00005		Unterlenkerbolzen KAT1+2	1.0038	D=27.6; L=180	0.7
38	1	HBA00972	b	Unterlenker-Aufnahme	--	--	4.1
37	1	HBA00973	b	Unterlenker-Aufnahme	--	--	4.1
36	1	HBA09988	Pb	Anschluss - Späneabsaugung	--	--	3.08
35	1	ZAG00356		Kunststoffgriff	PE	a=29 i=25 l=114	0.0
34	1	HFR11365	Pd	Notaushebel bei Tischwippsäge	1.0038	20/20/2mm	0.35
33	1	HMB02933	Pd	Konsole / Abdeckhaube WS 700 Z	--	--	20.23
32	1	HMB02932	Pe	Konsole / Abdeckhaube WS 700 EZ	--	--	38.97
31	1	HBA09972	Pf	Keilriemenschutz geschw.	--	--	4.4
30	1	HMB02922	Po	Notausbremse kpl. für KS 700 EZ	--	--	13.81
29	1	ZEA00455		Y-Dr-Bremsschalter für 7,5kW Kreissägenmotor	PA6	-	0.5
28	1	ZSB12001		Steckbolzen ø12mm	1.0038	ø 20mm LG 90mm m.Kette	0.1
27	2	ZAG02682		Keilriemen KR SPA 1800 / 12.5 / 1818 DIN 7753 / ISO 4184	-	-	1.4
26	1	ZAG00149	a	Taperlockbuchse	-	TLB 2517/35	1.5
25	1	ZAG00387	a	Keilriemenscheibe	-	Taper-Lock/355/2SPA-2517	7.9
24	1	ZAG05139		Passfeder DIN6885	Stahl	10x8x50mm	0.0
23	2	ZAG00151		Gehäuselager	Stahl	ASPFL 207	0.8
22	1	Z0000CV7		Chrom Vanadiumblatt 700	HM	4mm	11.3
21	2	ZAG00120		Federscheibe 25mm	Stahl	25 mbo 28	0.0
20	2	ZAG00365		Beilagscheibe ø26 für Welle ø25	1.0038	3mm	0.0
19	2	ZFB00106		Rad ø300mm	Kunststoff	-	2.1
18	2	zag00735		Kugellager-20	GG	ø20	0.6
17	1	ZAG00004		Oberlenkerbolzen KAT1+2	1.0038	D=18.6; L=180	0.5
16	1	ZAG01179	a	Handbuchhalter	PP	--	3.4
15	1	HMB02669	c	Transportwagen KS / SP8	--	--	12.2
14	1	HBA09949	d	Transportaufnahme-kpl.	--	--	3.9
13	1	HLT27110	Pb	Blech Keilriemenschutz	1.0038	3mm	0.2
12	1	HMB02916	o	Wippe WS / TWS 700mm kpl.	--	--	42.9
11	1	HRD05115	Pc	Antriebswelle	1.0570	ø35mm	5.9
10	2	HRH00346	a	Distanzrohr	1.0038	RR 33.7 / 2.9	0.0
9	1	HLT01084	a	Werkzeug KS	1.0038	4mm	0.3
8	1	HLT26165		Schutz vorne	1.0038 verz	1.5mm	1.5
7	1	HLT15875		Haken	1.0038	3mm verzinkt	0.0
6	1	HLT01082	g	Schutzflügel re.	1.0038	2mm	0.6
5	1	HLT01259	g	Schutzflügel li.	1.0038	2mm	0.6
4	1	HLT00058	f	Versteifung für Unterlenker	1.0038	6mm	2.2
3	1	HBA00016	f	Unterlenker Klappbock geschw. TWS 700 EZ	--	--	13.3
2	1	HMB02677	a	Wellenschutz_kpl.	--	--	4.8
1	1	HBA10211	o	Grundgestell WS 700 EZ	--	--	87.8
Nr.	Stk	Teile-Nr.	Ind.	Benennung	Werkstoff	Bemerkung	kg/Stk.

Index	Datum	Name	Index	Datum	Name	<p>Maschinenbau GmbH A-5144 StGeorgen am Fillmannsbach 9 Telefon 0043/7748/8620 Telefax 0043/7748/8620-20 E-Mail: office@binderberger.com</p>
a	-	-	e	-	-	
b	-	-	f	-	-	
c	-	-	g	-	-	
d	-	-	h	-	-	
2009	Datum	Name	<p style="text-align: center; font-size: 24px; font-weight: bold;">WS 700 EZ</p>			
Bearbeitet	29.10.2019	A.Youssein				
Geprüft						
Normgepr.						
Maßstab	Programmname					<p style="text-align: center; font-size: 24px; font-weight: bold;">WS 700 EZ</p> <p style="text-align: center; font-size: 24px; font-weight: bold;">HTM00356</p>
1:28						
Allgemeintoleranz DIN2768-m						
Gesamtgewicht 321.4						<p>Zeichnungsnummer Index</p> <p style="font-size: 24px; font-weight: bold;">HTM00356 Pi</p>
						Ausgabedatum
						Ersatz für
						Ersetzt durch

Binderberger
Maschinenbau GmbH
A-5144 StGeorgen am Fillmannsbach 9
Telefon 0043/7748/8620
Telefax 0043/7748/8620-20
E-Mail: office@binderberger.com

Diese Zeichnung ist unser Eigentum. Ohne unsere schriftliche Ermächtigung darf sie nicht verwendet und nicht vervielfältigt werden, auch nicht an Dritten mitgeteilt oder zugänglich gemacht werden. Unbefugte Verwendung durch den Empfänger oder Dritte wird gemäß den gesetzlichen Bestimmungen zivil- und strafrechtlich verfolgt. Für den Fall der Patentierung bleiben uns alle Rechte vorbehalten.



Nr.	Stk	Teile-Nr.	Ind.	Benennung	Werkstoff	Bemerkung	kg/Stk.
2	2	HFR11702	a	Schutzrohr_li+re.	1.0038	90/90/5mm	1.0
1	1	HFR11703		Schutzrohr_mitte	1.0038	50/50/4mm	2.7

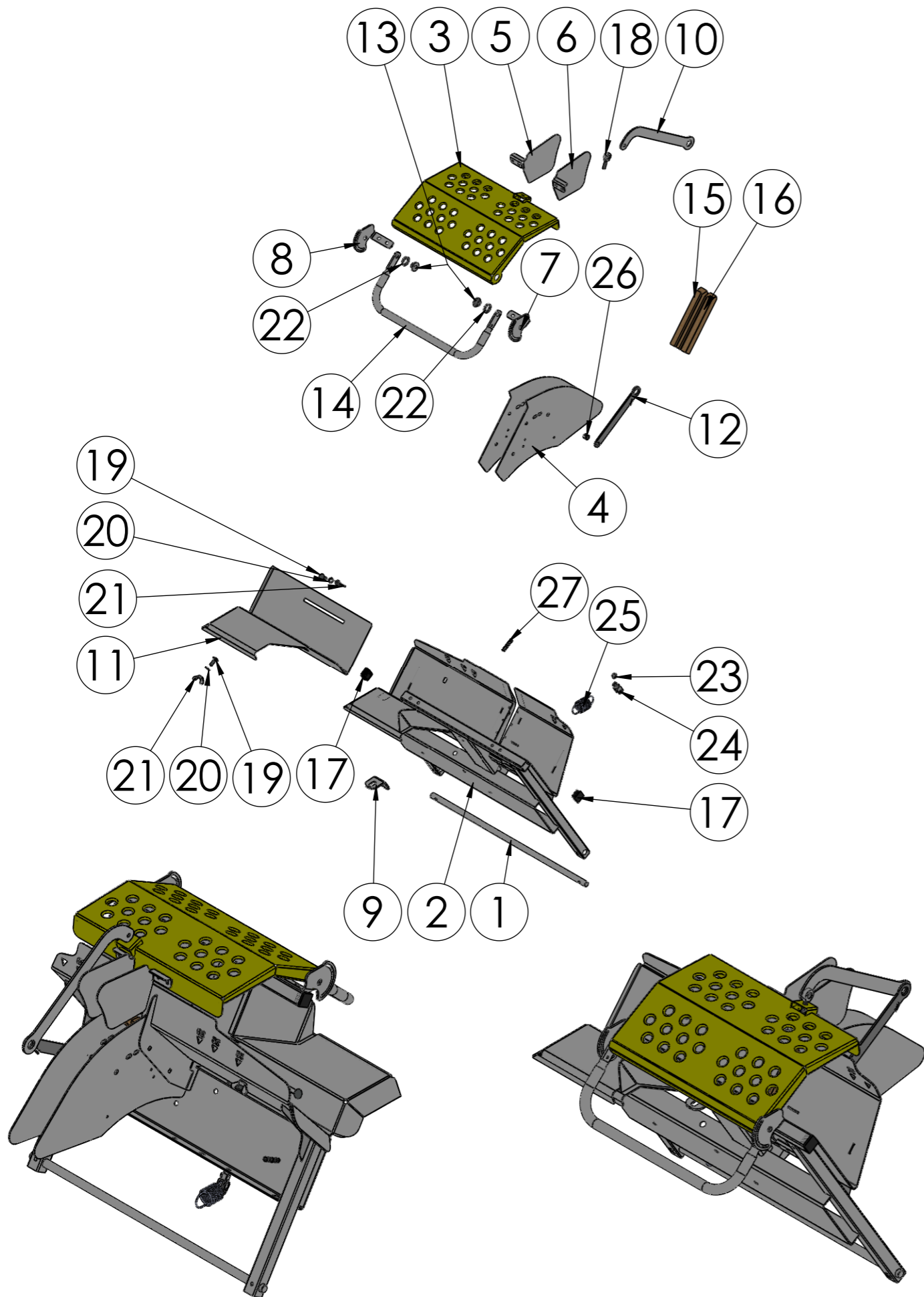
Index	Datum	Name	Index	Datum	Name
a	16.06.2021	A.Youssein	e	-	-
b	-	-	f	-	-
c	-	-	g	-	-
d	-	-	h	-	-

2009	Datum	Name	WS700	
Bearbeitet	19.02.2019	H.Strohmaier		
Geprüft				
Normgepr.				

Maßstab	1:4	Programmname	Wellenschutz_kpl. HTM01825	Zeichnungsnummer	HMB02677	Index	a
Allgemeintoleranz	DIN2768-m			Ausgabedatum			
Gesamtgewicht	4.8			Ersatz für			
				Ersetzt durch			

Binderberger
 Maschinenbau GmbH
 A-5144 StGeorgen am Fillmannsbach 9
 Telefon 0043/7748/8620
 Telefax 0043/7748/8620-20
 E-Mail: office@binderberger.com

Diese Zeichnung ist unser Eigentum. Ohne unsere schriftliche Ermächtigung darf sie nicht verwendet und nicht vervielfältigt werden, auch nicht an Dritten mitgeteilt oder zugänglich gemacht werden. Unbefugte Verwendung durch den Empfänger oder Dritte wird gemäß den gesetzlichen Bestimmungen zivil- und strafrechtlich verfolgt. Für den Fall der Patentierung bleiben uns alle Rechte vorbehalten.



27	2	ZAG00757		Druckfeder für Speedcontrol ØA11,5xL25xt1,5mm	---	ØA11,5xL25xt1,5mm	0.0
26	1	ZAG00803		Druckfeder	Federstahl	18/15/2mm	0.0
25	1	ZAG05413		Zugfeder d 3,2 / De 43,2 / L 100mm	-	d 3,2 / De 43,2 / L 100mm	12.56
24	1	ZAG00327	a	Gabelkopf Set M10x20	1.0038	Stahl Verzinkt	
23	1	ZM10000D		Sechskantmutter	1.0038	M10	0.0
22	2	HLT18167		Distanzscheibe	1.0038	5mm	0.0
21	2	ZM10000G		Flügelmutter DIN315 M10	1.0038	M10	0.0
20	2	ZC10000A		Scheibe M10	St 140 HV	M10 DIN 125-A	0.000
19	2	ZS10030C		Torbandschraube DIN603; M10x30	Schr. Stahl8.8	M10x30	0.0
18	1	ZAG01917		Gelenkkopf GAR10DO	1.0038	d=10mm; d3=M10; l2=62.5	0.1
17	2	ZAG00162		Kunststoffstopfen 35/35mm KS	PE	35/35	0.1
16	1	ZAG00432	a	Saegefuehrung re.	Buchenholz	28/32/225	1.4
15	1	ZAG00250	a	Saegefuehrung li.	Buche	28/32/230mm	0.1
14	1	HRH03168		Bügel	1.0038	ø25/2mm	0.9
13	2	HRH00344		Lagerbüchse	1.0038	Da=35, Di=12; h=15	0.1
12	1	HLT01444	d	Drehschutzverbindung	1.0038	s=5mm	0.3
11	1	HLT25477	e	Wippenverlängerung WS / TWS 700mm	1.0038	3mm	5.0
10	1	HLT25473		Kniehebel	1.0038	5mm	0.6
9	1	HLT05421	d	Sperrblech	1.0038	5mm	0.2
8	1	HLT25463	a	Bügelhalter li.	1.0038	5mm	0.34
7	1	HLT25462	a	Bügelhalter re.	1.0038	5mm	0.3
6	1	HLT25484	a	Sägeblattschutz re.	1.0038	3mm	0.6
5	1	HLT25485	a	Sägeblattschutz li.	1.0038	3mm	0.6
4	2	HLT25749	c	Sägeblattschutz	1.0038	3mm	2.2
3	1	HBA09944		Schutzhaube	--	--	3.8
2	1	HBA09943	h	Wippe WS / TWS 700mm	--	--	21.8
1	1	HRD00630	a	Achse	1.0038	ø20mm	1.9
Nr.	Stk	Teile-Nr.	Ind.	Benennung	Werkstoff	Bemerkung	kg/Stk.

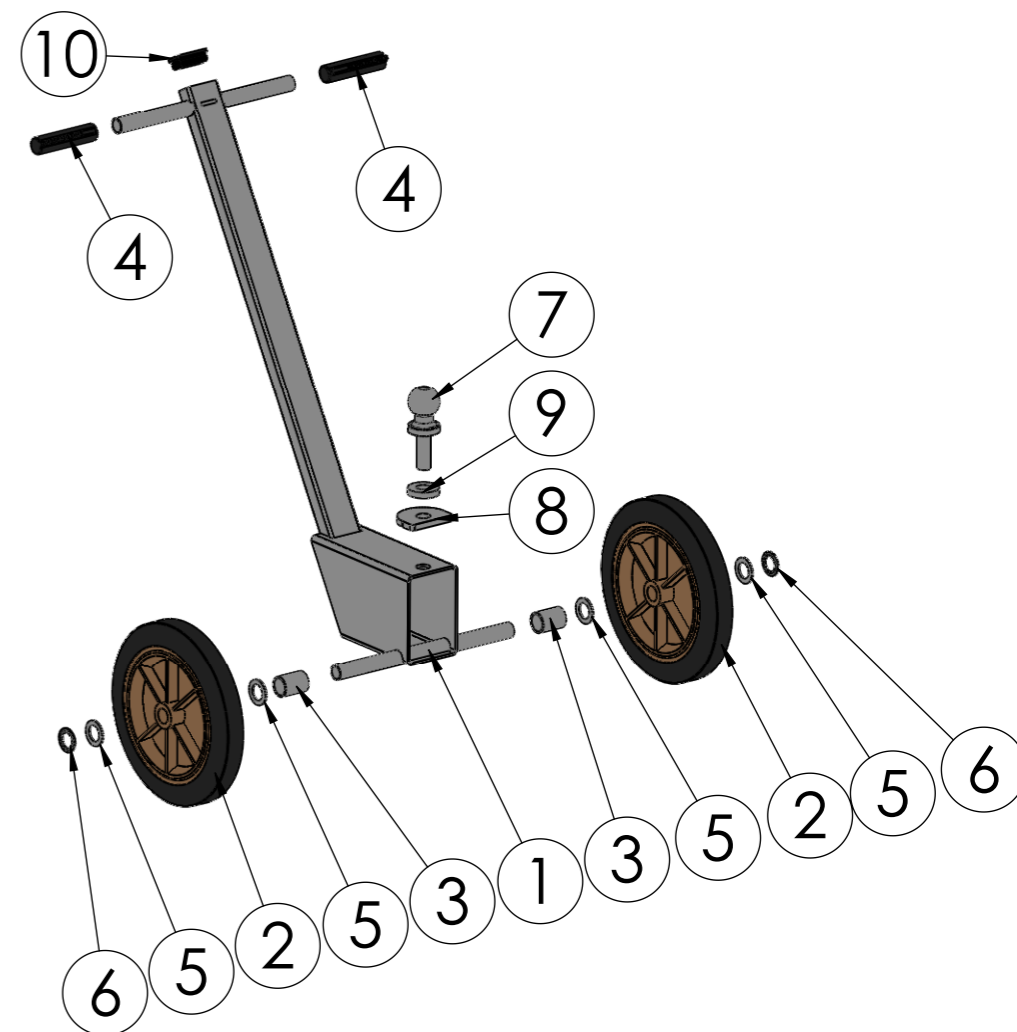
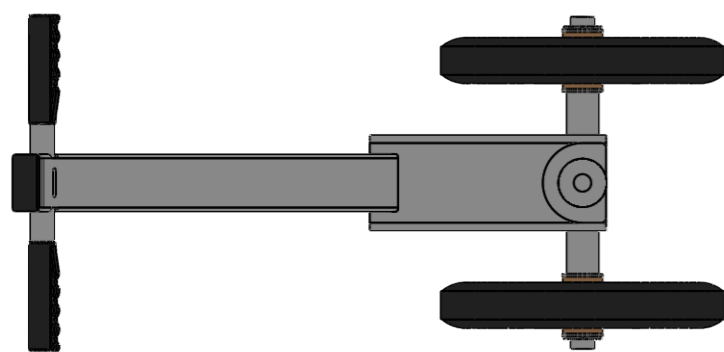
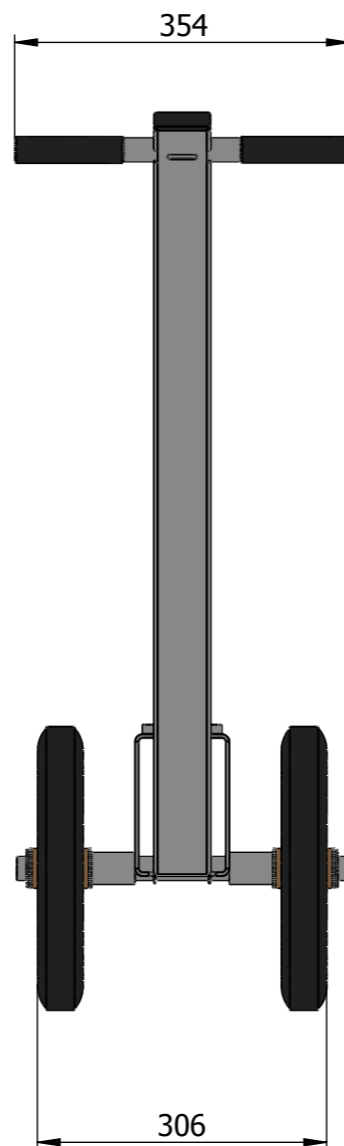
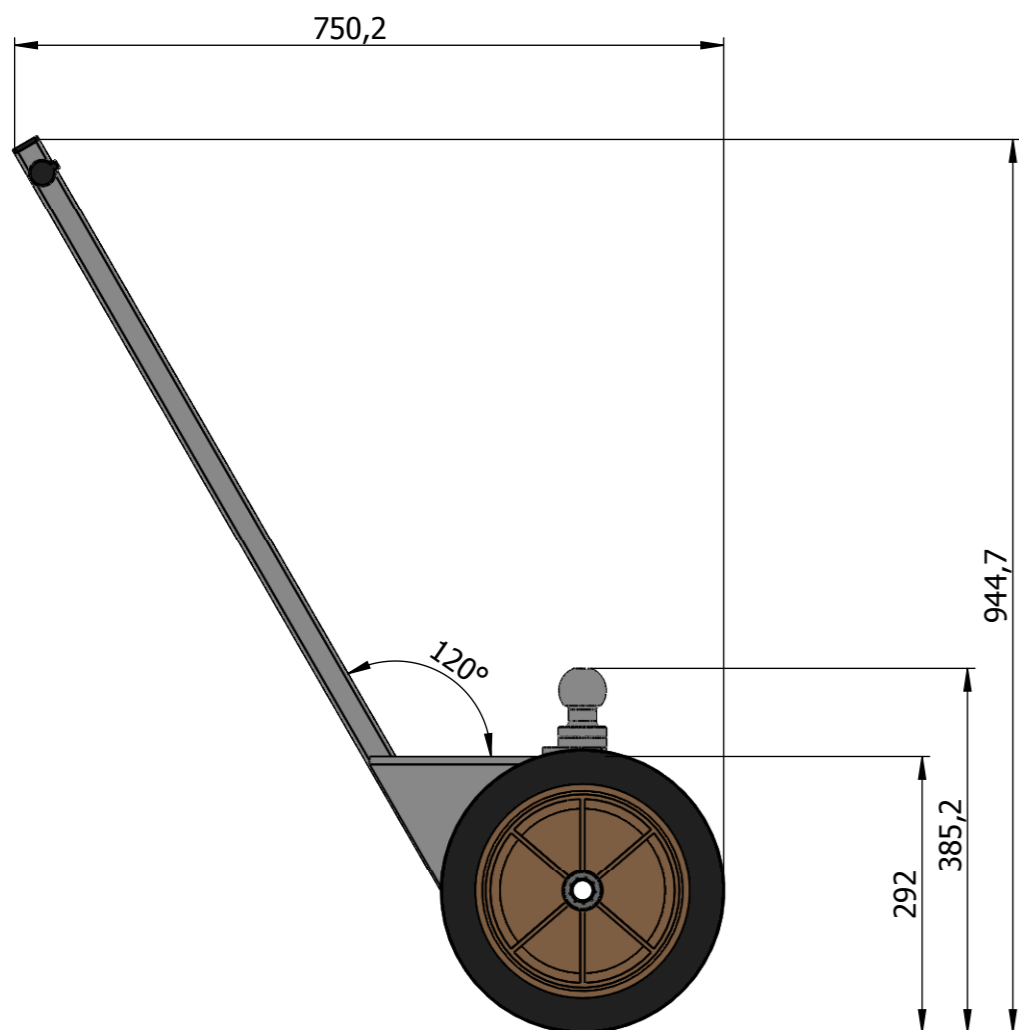
Index	Datum	Name	Index	Datum	Name
g	29.01.2020	A.Youssein	k	28.02.2022	A.Youssein
h	24.02.2020	V.Bayerhammer	l	28.03.2022	A.Youssein
i	19.01.2022	A.Youssein	m	16.08.2022	A.Youssein
j	28.02.2022	A.Youssein	n	16.08.2022	A.Youssein
2009	Datum	Name			
Bearbeitet	23.04.2019	A.Youssein	<div style="text-align: center;"> WS / TWS 700mm </div>		
Geprüft					
Normgepr.					
Maßstab	Programmname				
1:18	Wippe WS / TWS 700mm kpl.				
Allgemeintoleranz DIN2768-m	HMB02916				
Gesamtgewicht 42.9					

Binderberger
Maschinenbau GmbH

A-5144 StGeorgen am Fillmannsbach 9
Telefon 0043/7748/8620
Telefax 0043/7748/8620-20
E-Mail: office@binderberger.com

Diese Zeichnung ist unser Eigentum. Ohne unsere schriftliche Ermächtigung darf sie nicht verwendet und nicht vervielfältigt werden, auch nicht an Dritten mitgeteilt oder zugänglich gemacht werden. Unbefugte Verwendung durch den Empfänger oder Dritte wird gemäß den gesetzlichen Bestimmungen zivil- und strafrechtlich verfolgt. Für den Fall der Patentierung bleiben uns alle Rechte vorbehalten.

Zeichnungsnummer	Index
HMB02916	n
Ausgabedatum	
Ersatz für	
Ersetzt durch	

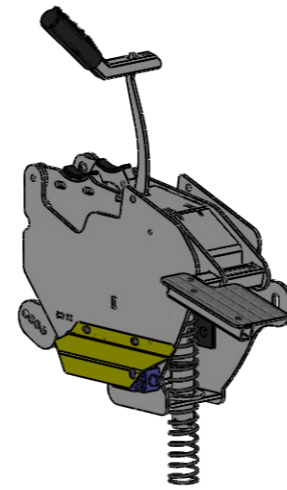
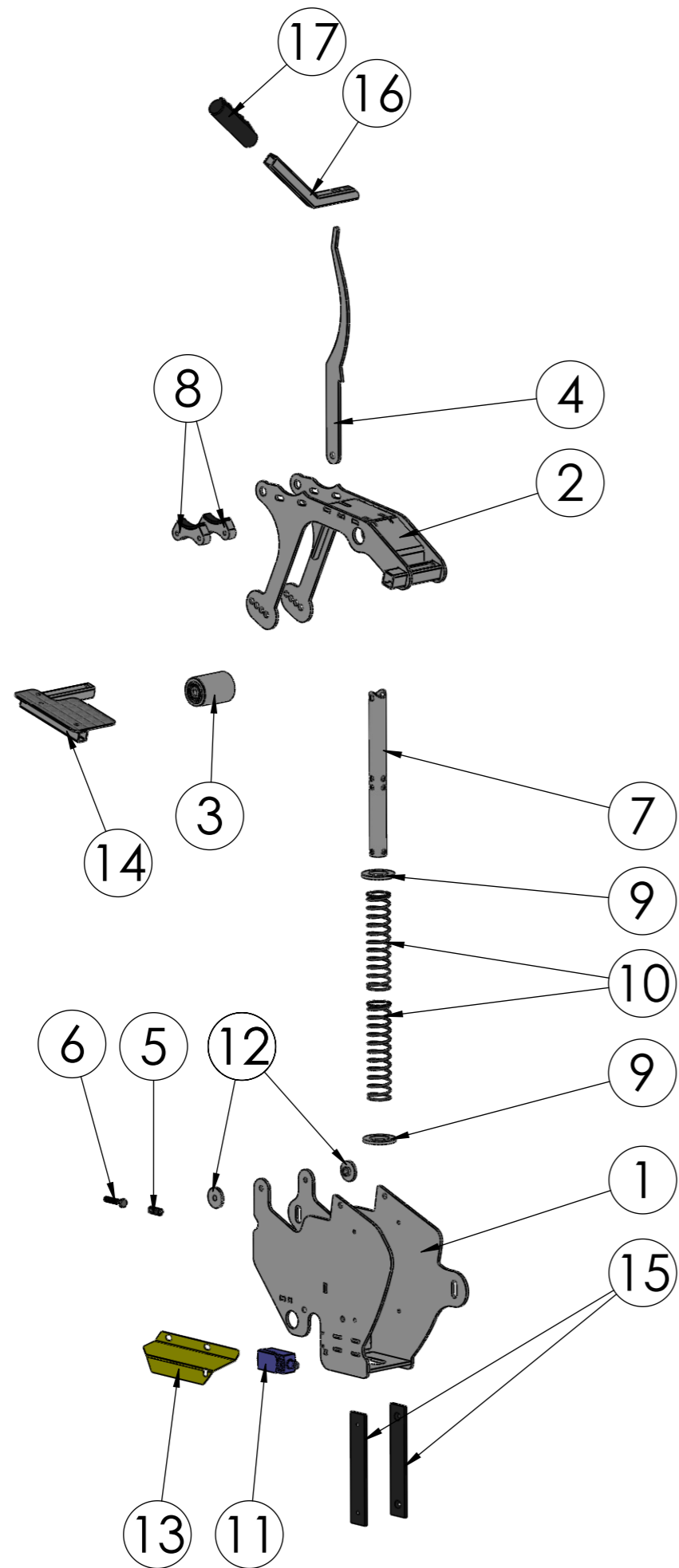


Nr.	Stk	Teile-Nr.	Ind.	Benennung	Werkstoff	Bemerkung	kg/Stk.
10	1	ZAG00986		Kunststoffstopfen 60x30	Kunststoff	60x30	0.1
9	1	HLT26728		Beilage 2	1.0038	10mm	0.1
8	1	HLT26727		Beilage 1	1.0038	10mm	0.3
7	1	ZAG00984		Kupplungskugel ø50mm	1.0038	-	1.0
6	2	ZAG00120		Federscheibe 25mm	Stahl	25 mbo 28	0.0
5	4	ZAG00365		Beilagscheibe ø26 für Welle ø25	1.0038	3mm	0.0
4	2	ZAG00356		Kunststoffgriff	PE	a=29 i=25 l=114	0.0
3	2	HRH00956	a	Distanzbüchse	1.0038	33,70/2,90mm	0.1
2	2	ZFB00106		Rad ø300mm	Kunststoff	-	2.1
1	1	HBA10205	b	Transportwagen geschw.	--	--	6.0

Nr.	Stk	Teile-Nr.	Ind.	Benennung	Werkstoff	Bemerkung	kg/Stk.
Index		Datum		Name		Index	
a		17.07.2019		A.Youssein		e	
b		14.11.2019		A.Youssein		f	
c		06.02.2021		A.Youssein		g	
d		-		-		h	
2009		Datum		Name			
Bearbeitet		27.05.2019		P.Priewasse			
Geprüft							
Normgepr.							
Maßstab		Programmname					
1:8		Transportwagen KS / SP8					
Allgemeintoleranz		HMB02669					
DIN2768-m							
Gesamtgewicht							
12.2		Zeichnungsnummer		Index			
		HMB02669		c			
		Ausgabedatum					
		Ersatz für					
		Ersetzt durch					

Binderberger
 Maschinenbau GmbH
 A-5144 StGeorgen am Fillmannsbach 9
 Telefon 0043/7748/8620
 Telefax 0043/7748/8620-20
 E-Mail: office@binderberger.com

Diese Zeichnung ist unser Eigentum. Ohne unsere schriftliche Ermächtigung darf sie nicht verwendet und nicht vervielfältigt werden, auch nicht an Dritten mitgeteilt oder zugänglich gemacht werden. Unbefugte Verwendung durch den Empfänger oder Dritte wird gemäß den gesetzlichen Bestimmungen zivil- und strafrechtlich verfolgt. Für den Fall der Patentierung bleiben uns alle Rechte vorbehalten.



17	1	ZAG00356		Kunststoffgriff	PE	a=29 i=25 l=114	0.0	
16	1	HFR11360	Pc	Notaushebel	1.0038	20/20/2mm	240.60	
15	2	ZAG02700	Pb	Gleitbacken	PA6	5mm	36.89	
14	1	HBA09999	Pa	Schaltpedal geschw.	--	--	590.55	
13	1	HLT27127	Pa	Endschalterschutz	1.0038	1,50mm	178.01	
12	2	HRD05158	Pa	Buchse für Bremse	1.0038	ø35mm	40.08	
11	1	ZEA00731		Endschalter / Positionsschalter mit Rollenstößel gerade MR 1S1	AlMg3 - 3.3535 (EN-AW 5754)		0.15	
10	2	ZAG05247		Druckfeder	Stahl	ø40/161,8mm/ø3,6	0.1	
9	2	HLT26752	Pe	Scheibe	1.0038	5mm	61.29	
8	2	HLT26783	Pe	Bremsbacken	1.0038	15mm	202.46	
7	1	HRH03507	Pd	Federführung	1.0038	28/2mm	336.00	
6	1	ZS08040B		Sechskantschraube	FKL 8.8	M8x40 DIN933	0.02	
5	1	ZAG00757		Druckfeder für Speedcontrol ØA11,5xL25xt1,5mm	---	ØA11,5xL25xt1,5mm	0.0	
4	1	HLT26757	Pf	Notaushebel	1.0038	5mm	347.34	
3	1	HMB04110	Pa	Spannrolle / Laufrolle kpl.	--	--	932.47	
2	1	HBA09961	Pq	Spann / Entspannhebel geschw.	--	--	2866.4 0	
1	1	HBA09960	Pn	Spann / Entspannhebel Aufnahme geschw.	--	--	7221.3 0	
Nr.	Teile-Nr.	Ind.	Benennung		Werkstoff	Bemerkung		kg/Stk.

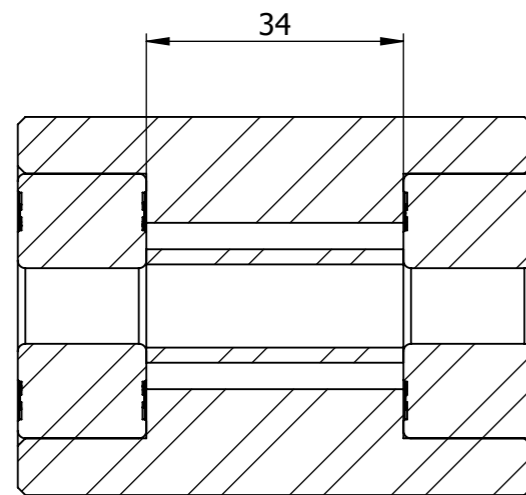
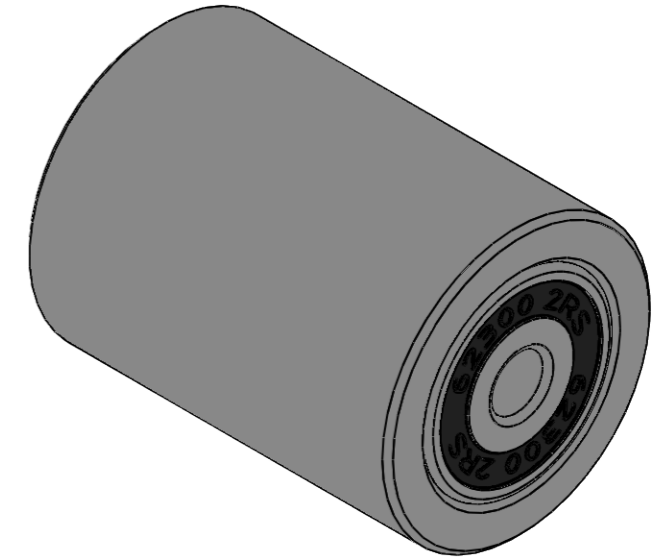
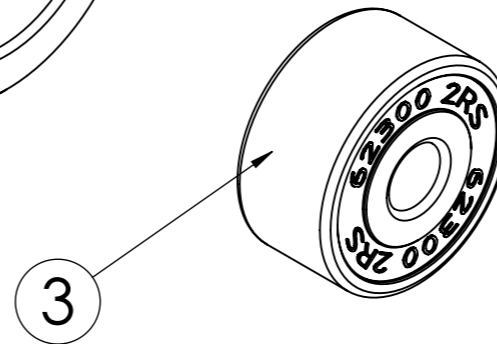
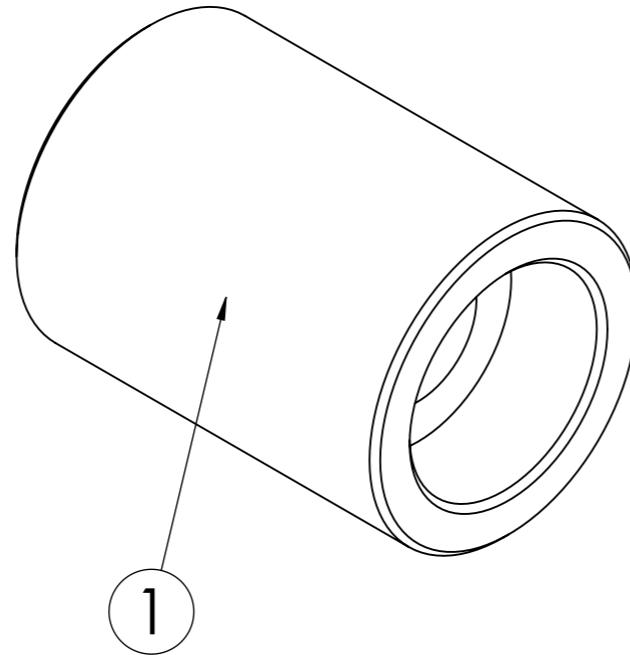
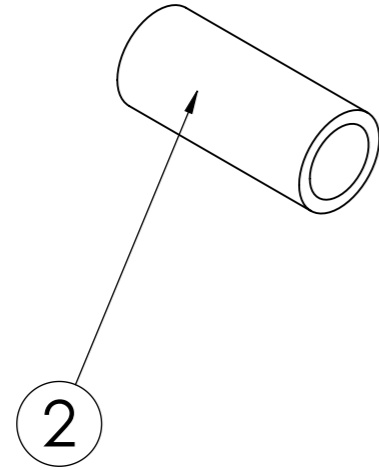
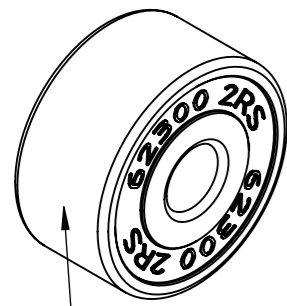
Index	Datum	Name	Index	Datum	Name
a	-	-	e	-	-
b	-	-	f	-	-
c	-	-	g	-	-
d	-	-	h	-	-
2009	Datum	Name	WS 700 Z / EZ 		
Bearbeitet	25.08.2019	A.Youssein			
Geprüft					
Normgepr.			HMB02922		
Maßstab	1:10				
Allgemeintoleranz	DIN2768-m				
Gesamtgewicht	13810.28		HMB02922		
Programname					
Notausbremse kpl. für KS 700 EZ					

Binderberger
Maschinenbau GmbH

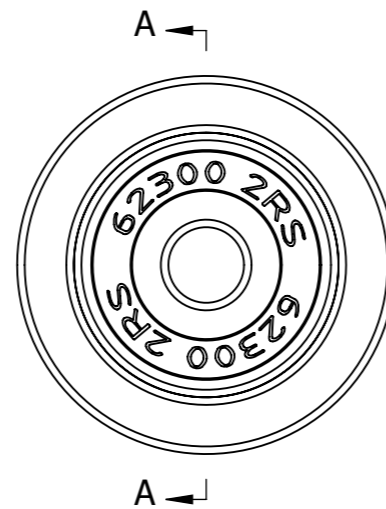
A-5144 StGeorgen am Fillmannsbach 9
Telefon 0043/7748/8620
Telefax 0043/7748/8620-20
E-Mail: office@binderberger.com

Diese Zeichnung ist unser Eigentum. Ohne unsere schriftliche Ermächtigung darf sie nicht verwendet und nicht vervielfältigt werden, auch nicht an Dritten mitgeteilt oder zugänglich gemacht werden. Unbefugte Verwendung durch den Empfänger oder Dritte wird gemäß den gesetzlichen Bestimmungen zivil- und strafrechtlich verfolgt. Für den Fall der Patentierung bleiben uns alle Rechte vorbehalten.

Zeichnungsnummer	Index
HMB02922 Po	
Ausgabedatum	
Ersatz für	
Ersetzt durch	



SCHNITT A-A



Nr.	Stk	Teile-Nr.	Ind.	Benennung	Werkstoff	Bemerkung	kg/Stk.
3	2	ZAG05553	P	Rillenkugellager	Stahl	62300 2RS	0.1
2	1	HRD05733	P	Distanzbuchse	1.0038	ø15/2x34mm	0.0
1	1	HRD05118	d	Laufrolle	Stahl	Welle ø50mm Automatenstahl	0.7

Index	Datum	Name	Index	Datum	Name
a	-	-	e	-	-
b	-	-	f	-	-
c	-	-	g	-	-
d	-	-	h	-	-

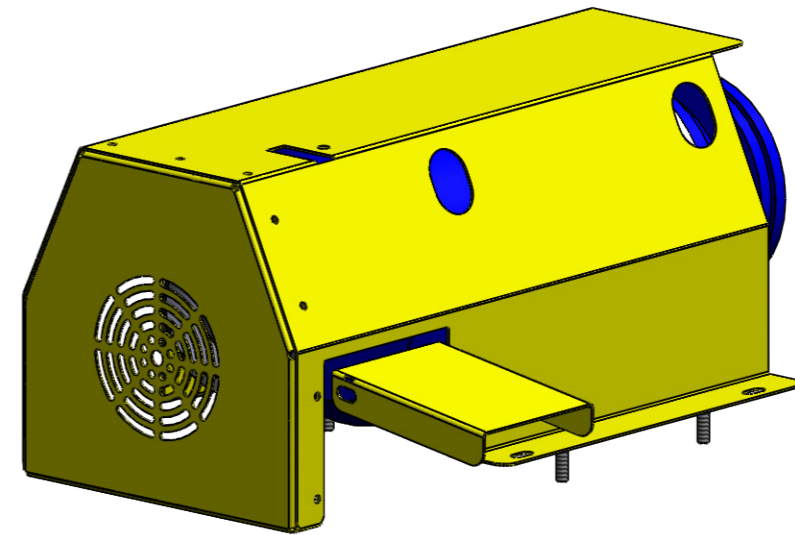
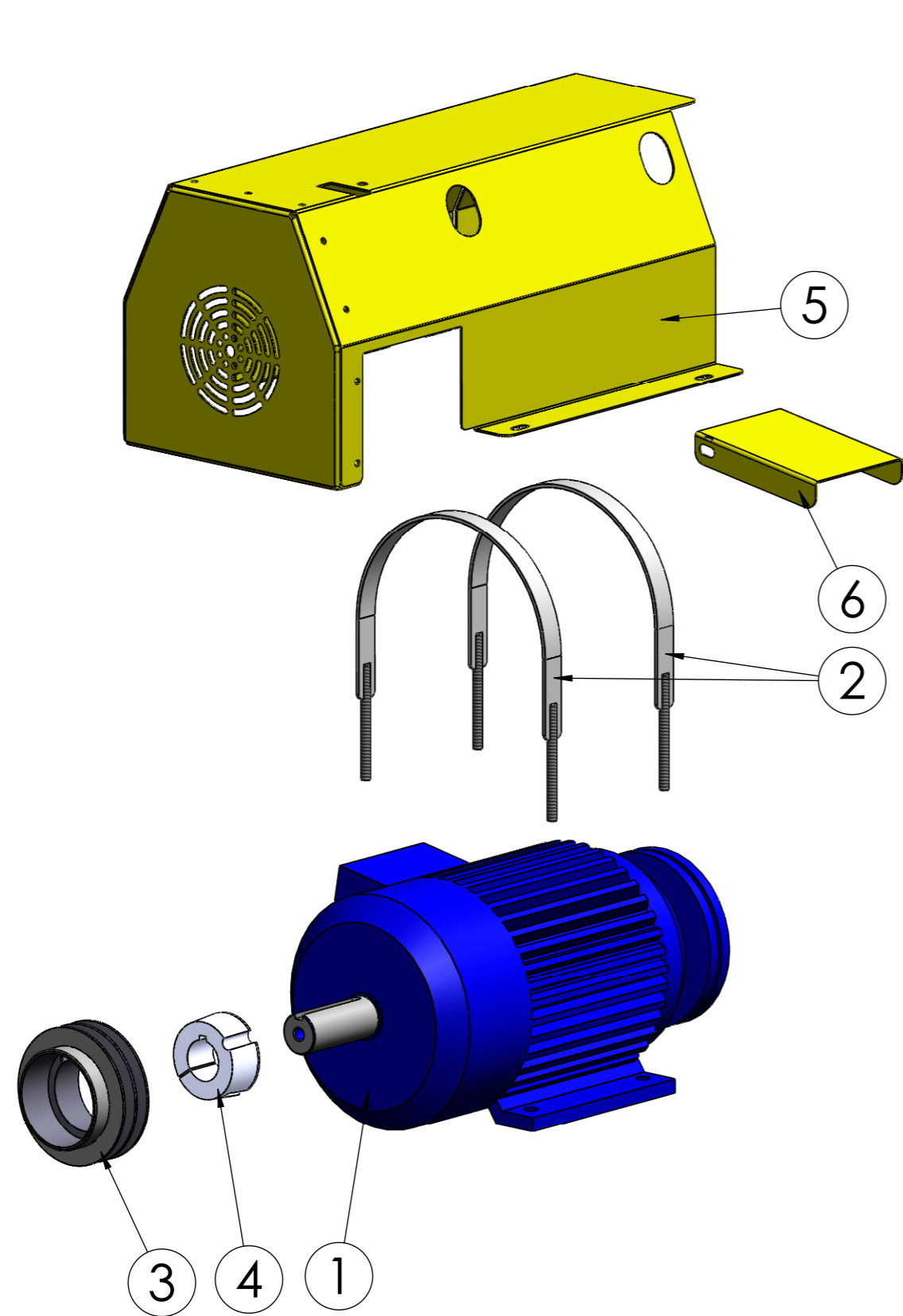
2009	Datum	Name	KS EZ
Bearbeitet	16.11.2022	m.wasner	
Geprüft			
Normgepr.			

Maßstab	Programmname	HMB02922
1: Spannrolle / Laufrolle ko		
Allgemeintoleranz DIN2768-m		
Gesamtgewicht 0.93		

Binderberger
 Maschinenbau GmbH
 A-5144 StGeorgen am Fillmannsbach 9
 Telefon 0043/7748/8620
 Telefax 0043/7748/8620-20
 E-Mail: office@binderberger.com

Diese Zeichnung ist unser Eigentum. Ohne unsere schriftliche Ermächtigung darf sie nicht verwendet und nicht vervielfältigt werden, auch nicht an Dritten mitgeteilt oder zugänglich gemacht werden. Unbefugte Verwendung durch den Empfänger oder Dritte wird gemäß den gesetzlichen Bestimmungen zivil- und strafrechtlich verfolgt. Für den Fall der Patentierung bleiben uns alle Rechte vorbehalten.

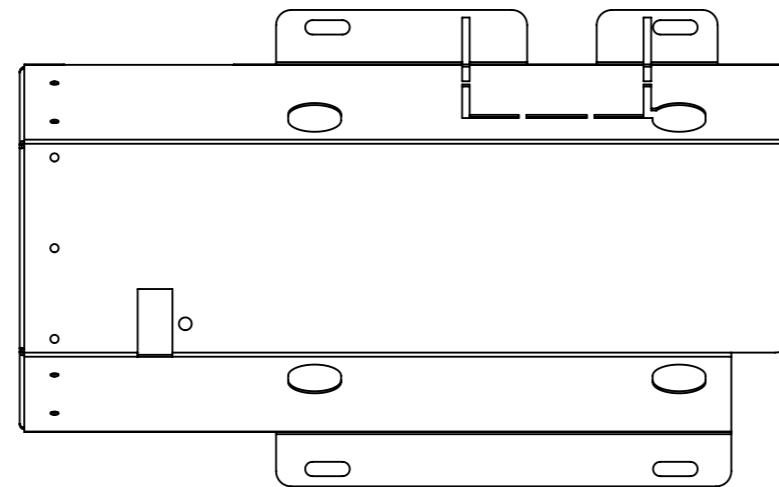
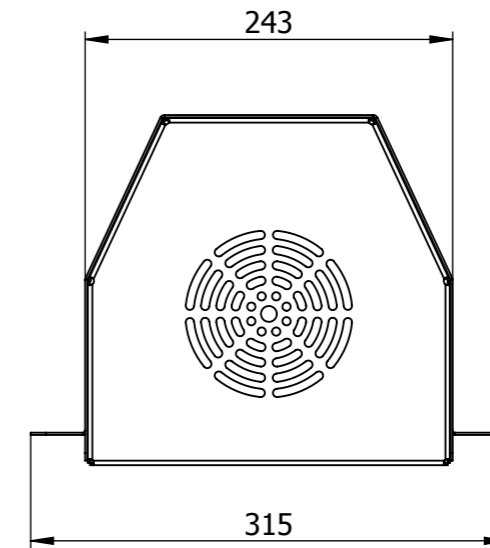
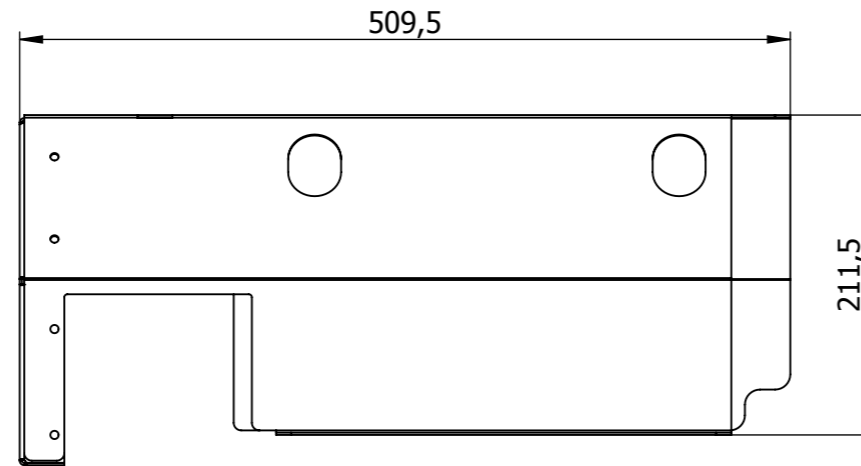
Zeichnungsnummer	Index
HMB04110 P	
Ausgabedatum	
Ersatz für	
Ersetzt durch	



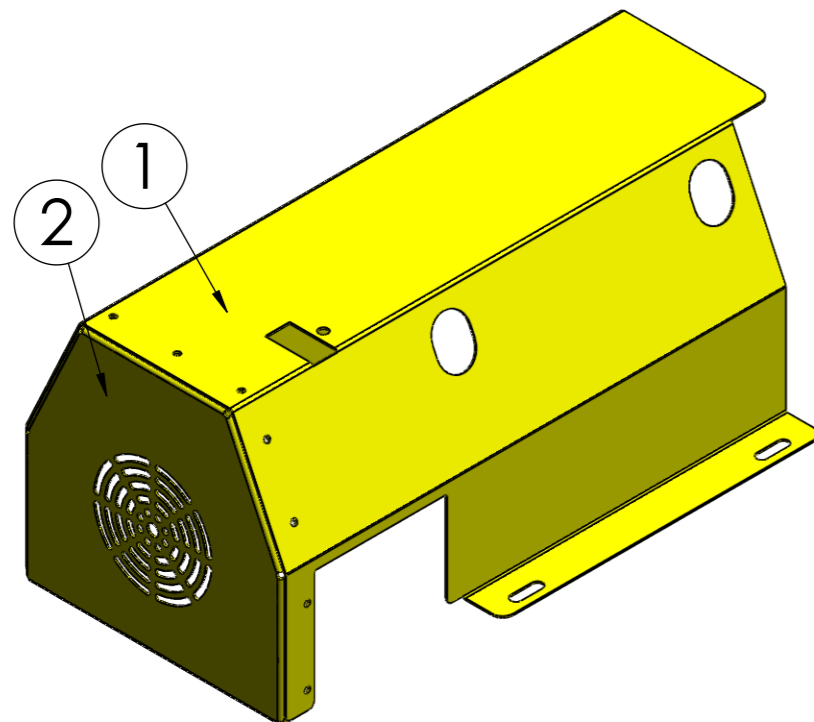
Nr.	Stk	Teile-Nr.	Ind.	Benennung	Werkstoff	Bemerkung	kg/Stk.
6	1	HLT27109	Pb	Abdeckhaube 3	1.0038	1,50mm	0.24
5	1	HMB02931	Pf	Abdeckhaube KS-Welle / E- Motor	--	--	3.99
4	1	ZAG02681		Taperlockbuchse TLB 2012 / 35		TLB 2012 / 35	0.08
3	1	ZAG02680	a	Keilriemenscheibe / Taper-Lock / 112/2/SPA-2012		112/2/SPA-2012	0.18
2	2	ZAG00444		Motorsicherungsbügel	--	--	0.3
1	1	ZEA00147		Motor für Kreissäge EZ mit 2 Wellenende	-	-	33.9

Index	Datum	Name	Index	Datum	Name
a	-	-	e	-	-
b	-	-	f	-	-
c	-	-	g	-	-
d	-	-	h	-	-

2009	Datum	Name	WS 700 Z / EZ		<p>Binderberger Maschinenbau GmbH A-5144 StGeorgen am Fillmannsbach 9 Telefon 0043/7748/8620 Telefax 0043/7748/8620-20 E-Mail: office@binderberger.com</p>
Bearbeitet	29.10.2019	A.Youssein			
Geprüft					
Normgepr.					Diese Zeichnung ist unser Eigentum. Ohne unsere schriftliche Ermächtigung darf sie nicht verwendet und nicht vervielfältigt werden, auch nicht an Dritten mitgeteilt oder zugänglich gemacht werden. Unbefugte Verwendung durch den Empfänger oder Dritte wird gemäß den gesetzlichen Bestimmungen zivil- und strafrechtlich verfolgt. Für den Fall der Patentierung bleiben uns alle Rechte vorbehalten.
Maßstab	Programmname		Zeichnungsnummer	Index	
1:5	Konsole / Abdeckhaube WS 700 EZ		HMB02932 Pd		
Allgemeintoleranz DIN2768-m	HTM00356		Ausgabedatum		
Gesamtgewicht 38.98			Ersatz für		
			Ersetzt durch		



Pulverbeschichten RAL1007
Narzissengelb



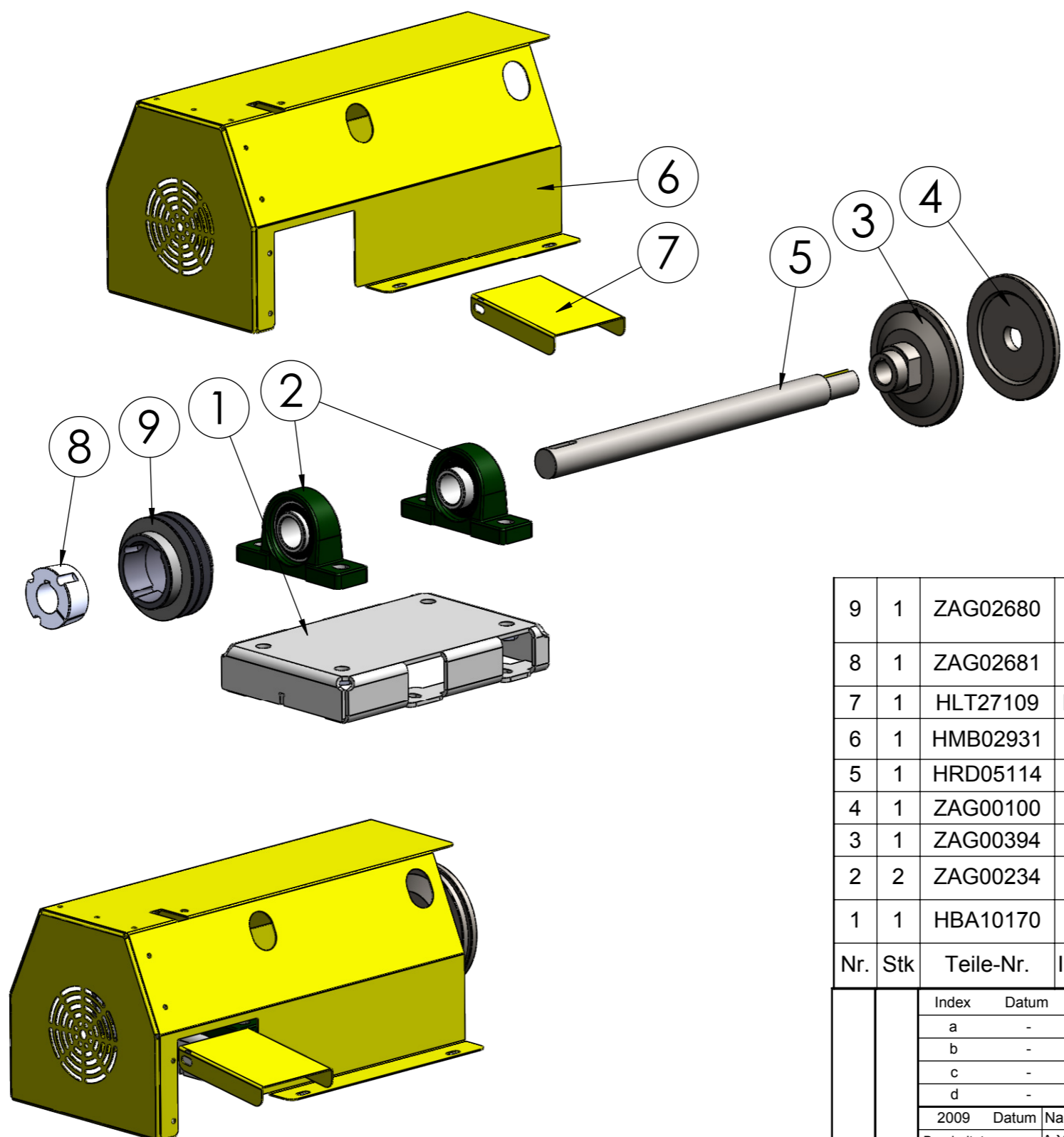
Nr.	Stk	Teile-Nr.	Ind.	Benennung	Werkstoff	Bemerkung	kg/Stk.
2	1	HLT27108	Pc	Abdeckhaube 2	1.0038	1.5mm	0.79
1	1	HLT27107	Ph	Abdeckhaube 1	1.0038	1,50mm	3.19

Index	Datum	Name	Index	Datum	Name
a	-	-	e	-	-
b	-	-	f	-	-
c	-	-	g	-	-
d	-	-	h	-	-

2009	Datum	Name	WS 700 Z / EZ
Bearbeitet	29.10.2019	A.Youssein	
Geprüft			
Normgepr.			

Maßstab	1:5	Programmname	Abdeckhaube KS-Welle / E- Motor	Zeichnungsnummer	HMB02931 Ph
Allgemeintoleranz	DIN2768-m		---	Index	
Gesamtgewicht	3.98			Ausgabedatum	
				Ersatz für	
				Ersetzt durch	

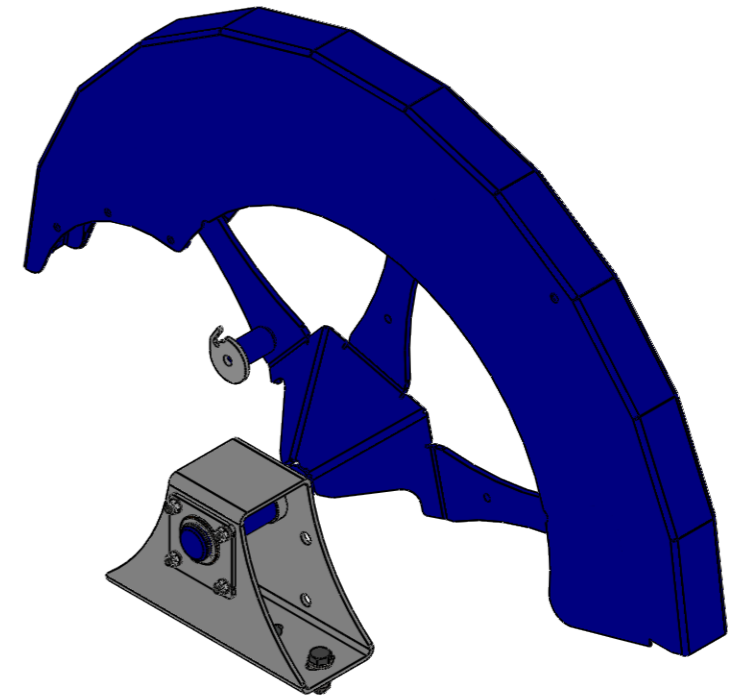
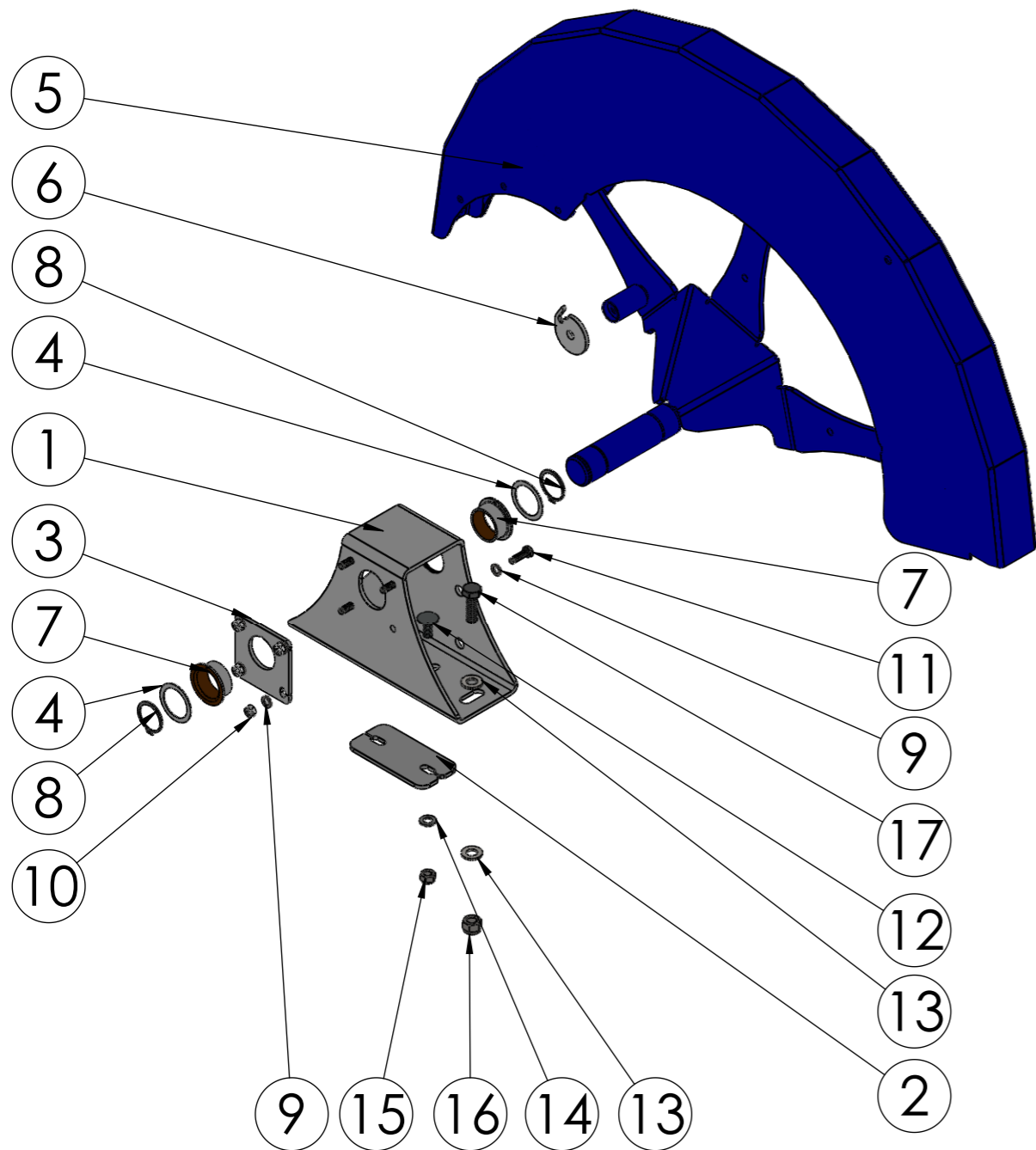
A-5144 StGeorgen am Fillmannsbach 9 Telefon 0043/7748/8620 Telefax 0043/7748/8620-20 E-Mail: office@binderberger.com	
Diese Zeichnung ist unser Eigentum. Ohne unsere schriftliche Ermächtigung darf sie nicht verwendet und nicht vervielfältigt werden, auch nicht an Dritten mitgeteilt oder zugänglich gemacht werden. Unbefugte Verwendung durch den Empfänger oder Dritte wird gemäß den gesetzlichen Bestimmungen zivil- und strafrechtlich verfolgt. Für den Fall der Patentierung bleiben uns alle Rechte vorbehalten.	



Nr.	Stk	Teile-Nr.	Ind.	Benennung	Werkstoff	Bemerkung	kg/Stk.
9	1	ZAG02680	a	Keilriemenscheibe / Taper-Lock / 112/2/SPA-2012		112/2/SPA-2012	0.18
8	1	ZAG02681		Taperlockbuchse TLB 2012 / 35		TLB 2012 / 35	0.08
7	1	HLT27109	Pb	Abdeckhaube 3	1.0038	1,50mm	0.24
6	1	HMB02931	Pf	Abdeckhaube KS-Welle / E- Motor	--	--	3.99
5	1	HRD05114	Pc	Kreissägewelle TWS Z	1.0038	ø35x469mm	3.3
4	1	ZAG00100	b	Klemmflanschdeckel	1.0570	15mm	1.2
3	1	ZAG00394	d	Klemmflansch ø28mm	1.0570	øa=142; øi28mm	2.2
2	2	ZAG00234		Gehäuselagereinheit UCP 207	---	L=167; B=49.4; H=93	2.1
1	1	HBA10170	a	Konsole für Wellenlagerung	--	--	5.0

Index	Datum	Name	Index	Datum	Name
a	-	-	e	-	-
b	-	-	f	-	-
c	-	-	g	-	-
d	-	-	h	-	-

2009	Datum	Name	WS 700 Z / EZ		<p>Binderberger Maschinenbau GmbH A-5144 StGeorgen am Fillmannsbach 9 Telefon 0043/7748/8620 Telefax 0043/7748/8620-20 E-Mail: office@binderberger.com</p>
Bearbeitet	29.10.2019	A.Youssein			
Geprüft					
Normgepr.					Diese Zeichnung ist unser Eigentum. Ohne unsere schriftliche Ermächtigung darf sie nicht verwendet und nicht vervielfältigt werden, auch nicht an Dritten mitgeteilt oder zugänglich gemacht werden. Unbefugte Verwendung durch den Empfänger oder Dritte wird gemäß den gesetzlichen Bestimmungen zivil- oder strafrechtlich verfolgt. Für den Fall der Patentierung bleiben uns alle Rechte vorbehalten.
Maßstab	Programmname		Zeichnungsnummer	Index	
1:6	Konsole / Abdeckhaube WS 700 Z		HMB02933 Pc		
Allgemeintoleranz DIN2768-m	HTM00356		Ausgabedatum		
Gesamtgewicht 20.23			Ersatz für		
			Ersetzt durch		



17	2	ZS10030B	Sechskantschraube	FKL 8.8	DIN933 M10x60	0.0	
16	2	ZM10000B	Sicherungsmutter M10	FKL 8.8	DIN 985 - M10	0.002	
15	2	ZM08000B	Sicherungsmutter M8	FKL 8.8	DIN 985 - M8	0.0	
14	2	ZC08000A	Scheibe M8	St 140HV	M8 DIN 125-A	0.0	
13	4	ZC10000A	Scheibe M10	St 140 HV	M10 DIN 125-A	0.004	
12	2	ZS08020C	Torbandschraube	FKL 8.8	M8x20 DIN 603	0.0	
11	4	ZS06020B	Sechskantschraube	FKL 8.8	M6x20 DIN933	0.01	
10	4	ZM06000B	Sicherungsmutter M6	FKL 8.8	DIN 985 - M6	0.00	
9	8	ZC06000A	Scheibe M6	St 140HV	M6 DIN 125-A	0.0	
8	2	ZSR30000	Sicherungsring	1.0038	D=30; s=1.5	0.0	
7	2	ZAG01026	Gleitlager-Bundbuchse	Stahl	ø30/ø34/t=14	0.0	
6	1	HLT07550	b Sicherungsblech	1.0038	s=4mm	0.0	
5	1	HBA09942	b Drehschutz 1 Eco eckig 700mm schw.	---	---	7.7	
4	2	HLT01081	Scheibe	1.4301	s=1mm	0.0	
3	1	HLT03941	b Einstellblech	1.0038	s=4mm	0.1	
2	1	HLT01512	a Fixierungsplatte	1.0038	s=4mm	0.1	
1	1	HFR01771	c Drehschutzhalter.	1.0038	FR 140/80/4	1.7	
Nr.	Stk	Teile-Nr.	Ind.	Benennung	Werkstoff	Bemerkung	kg/Stk.

Index	Datum	Name	Index	Datum	Name	 A-5144 StGeorgen am Fillmannsbach 9 Telefon 0043/7748/8620 Telefax 0043/7748/8620-20 E-Mail: office@binderberger.com	
a	30.08.2019	A.Youssein	e	-	-		
b	03.09.2019	A.Youssein	f	-	-		
c	20.12.2021	A.Youssein	g	-	-		
d	-	-	h	-	-		
2009	Datum	Name	KS Förderband Eco				
Bearbeitet	10.04.2019	A.Youssein					
Geprüft							
Normgepr.							
Maßstab	Programmname					Zeichnungsnummer	Index
1:6	Drehschutz Eco eckig 700mm kpl.					HMB02915	c
Allgemeintoleranz	HMB02915					Ausgabedatum	
DIN2768-m						Ersatz für	
Gesamtgewicht						Ersetzt durch	
9.9							