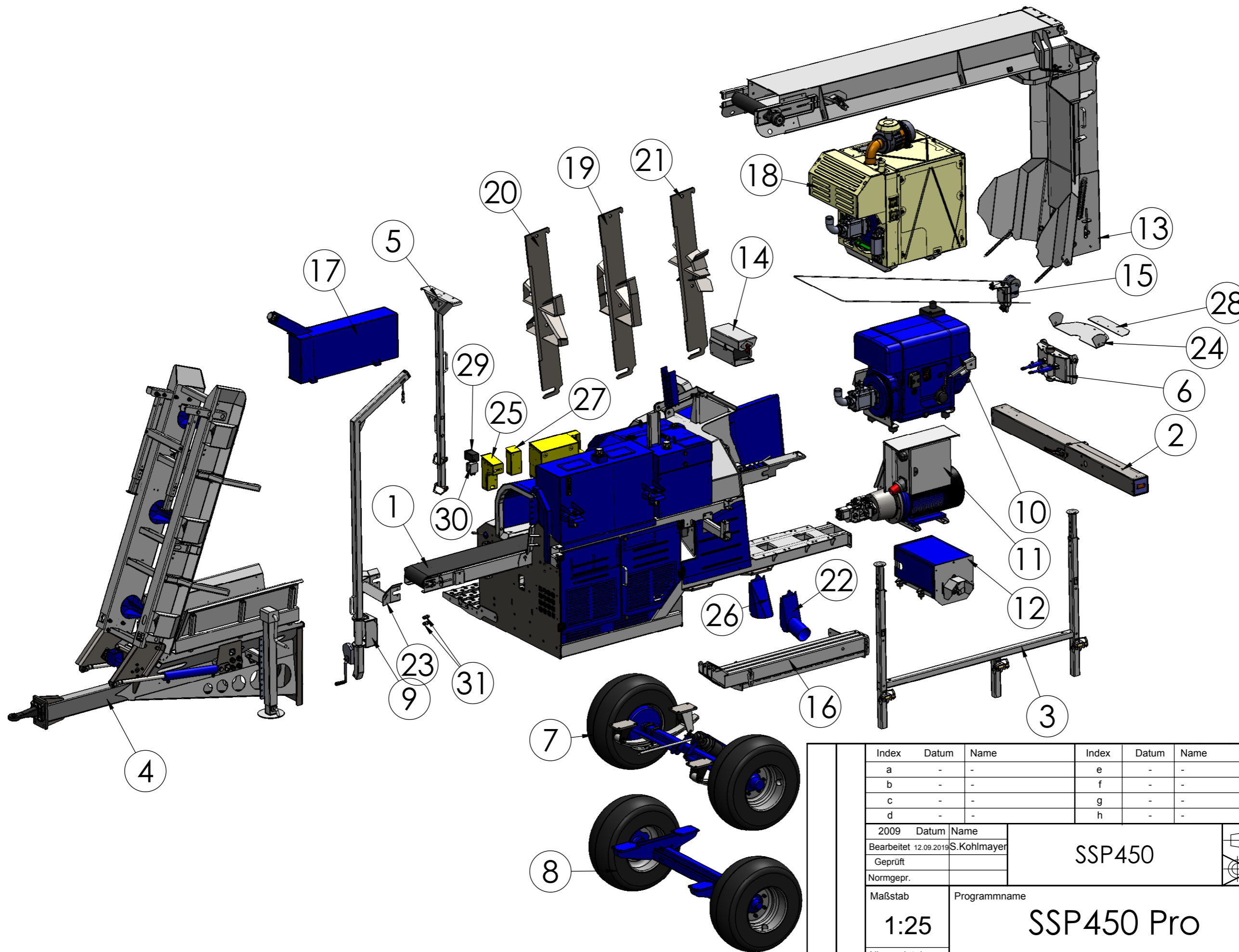


31	2	ZVH00092		Schottverschraubung-gerade	Stahl-verzinkt	15L	0.1
30	1	ZEA00699		Potentiometer elektr. Verstellantrieb LA12 PLC	1.0038	--	0.8
29	1	ZAG05100		Starterbox Hatz	Metall	Starterbox Hatz	0.5
28	1	HTA01867		Gummileiste	1.0038	6.00mm	2.31
27	1	HLT21560	Pb	Halter Fernbedienung elektro	1.0038verz	2mm verzinkt	1.0
26	1	HLT25981	Pa	Späneblech	1.0038	3mm	2.3
25	1	HLT23464	P	Halter Fernbedienung Diesel	1.0038elo	2mm elo verzinkt	1.5
24	1	HLT25178	P	Gosse	1.0038	5mm	5.4
23	1	HBA09413		Einzug_Förderband	--	--	4.6
22	1	HBA09067	P	Späneabsaugflansch 127mm	--	--	3.4
21	1	HBA09411	Pb	12 Teiler SSP 450 Pro	--	--	49.7
20	1	HBA09404	Pa	2-4-8-Teiler SSP450	--	--	57.2
19	1	HBA09049	Pa	2-4-6-Teiler	--	--	52.6
18	1	HMB03067	P	Dieselmotor kpl	--	--	297.5
17	1	HMB03060	Pa	Dieseltank_kpl	--	--	36.09
16	1	HMB03061	P	Trittpodest inkl. Auflagen	--	--	65.57
15	1	HMB03059	P	Windenhalter	--	--	11.45
14	1	HMB03054	P	Batteriehalter	--	--	25.9
13	1	HMB02173	Pc	Förderband-4,6m	--	--	330.5
12	1	HMB03023	P	Z-Getriebepumpe	--	--	112.72
11	1	HMB03021		E-Konsole kpl	--	--	308.64
10	1	HMB03020	P	Dieselmotor kpl	--	--	391.00
9	1	HMB03026	Pa	Galgen_kpl	--	--	30.4
8	1	HMB03022	P	Laufachse-6l. SSP450_kpl.	--	--	225.50
7	1	HMB03028	P	Federachse kpl	--	--	506.1
6	1	HMB03030	P	Drehgelenk	--	--	26.2
5	1	HMB02178	Pa	Förderbandhalter	--	--	11.7
4	1	HMB01586	Pf	Zubringer SSP450_kpl	--	--	596.4
3	1	HMB03066	P	H Verstärkter Ausleger kpl	--	--	37.75
2	1	HMB03032	Pa	Stoßstange	--	--	35.5
1	1	HMB02157	Pa	Grundbaugruppe SSP450 Pro	--	--	1714.9
Nr.	Stk	Teile-Nr.	Ind.	Benennung	Werkstoff	Bemerkung	kg/Stk.

Index	Datum	Name	Index	Datum	Name	<p>Maschinenbau GmbH A-5144 StGeorgen am Fillmannsbach 9 Telefon 0043/7748/8620 Telefax 0043/7748/8620-20 E-Mail: office@binderberger.com</p>				
a	-	-	e	-	-					
b	-	-	f	-	-					
c	-	-	g	-	-					
d	-	-	h	-	-	<p>Diese Zeichnung ist unser Eigentum. Ohne unsere schriftliche Ermächtigung darf sie nicht verwendet und nicht vervielfältigt werden, auch nicht an Dritten mitgeteilt oder zugänglich gemacht werden. Unbefugte Verwendung durch den Empfänger oder Dritte wird gemäß den gesetzlichen Bestimmungen zivil- und strafrechtlich verfolgt. Für den Fall der Patentierung bleiben uns alle Rechte vorbehalten.</p>				
2009	Datum	Name	<p>SSP450</p>							
Bearbeitet	12.09.2019	S.Kohlmayer								
Geprüft										
Normgepr.			<p>SSP450 Pro</p>							
Maßstab	Programmname									
1:25	SSP450 Pro									
Allgemeintoleranz	---									
DIN2768-m	<p>Zeichnungsnummer Index</p> <p>HTM00938 P</p>									
Gesamtgewicht						Ausgabedatum				
4943.0						Ersatz für				
Ersetzt durch										



Index	Datum	Name	Index	Datum	Name
a	-	-	e	-	-
b	-	-	f	-	-
c	-	-	g	-	-
d	-	-	h	-	-

2009	Datum	Name
Bearbeitet	12.09.2019	S.Kohlmayer
Geprüft		
Normgepr.		

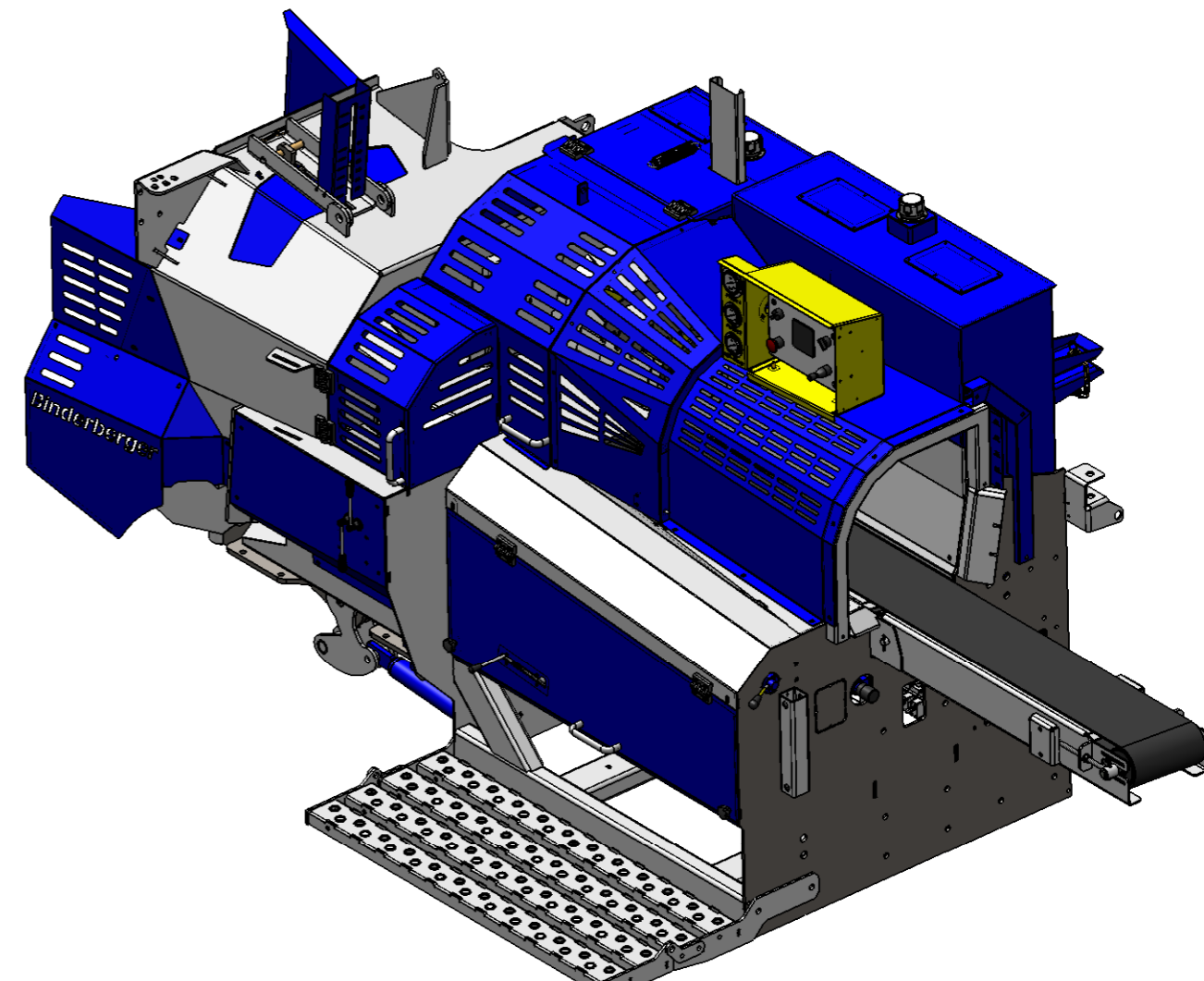
Maßstab	1:25	Programmname	SSP450 Pro
Allgemeintoleranz	DIN2768-m		
Gesamtgewicht	4943.0		

Binderberger
 Maschinenbau GmbH
 A-5144 StGeorgen am Fillmannsbach 9
 Telefon 0043/7748/8620
 Telefax 0043/7748/8620-20
 E-Mail: office@binderberger.com


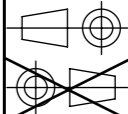
Diese Zeichnung ist unser Eigentum. Ohne unsere schriftliche Ermächtigung darf sie nicht verwendet und nicht vervielfältigt werden, auch nicht an Dritten mitgeteilt oder zugänglich gemacht werden. Unbefugte Verwendung durch den Empfänger oder Dritte wird gemäß den gesetzlichen Bestimmungen zivil- und strafrechtlich verfolgt. Für den Fall der Patentierung bleiben uns alle Rechte vorbehalten.

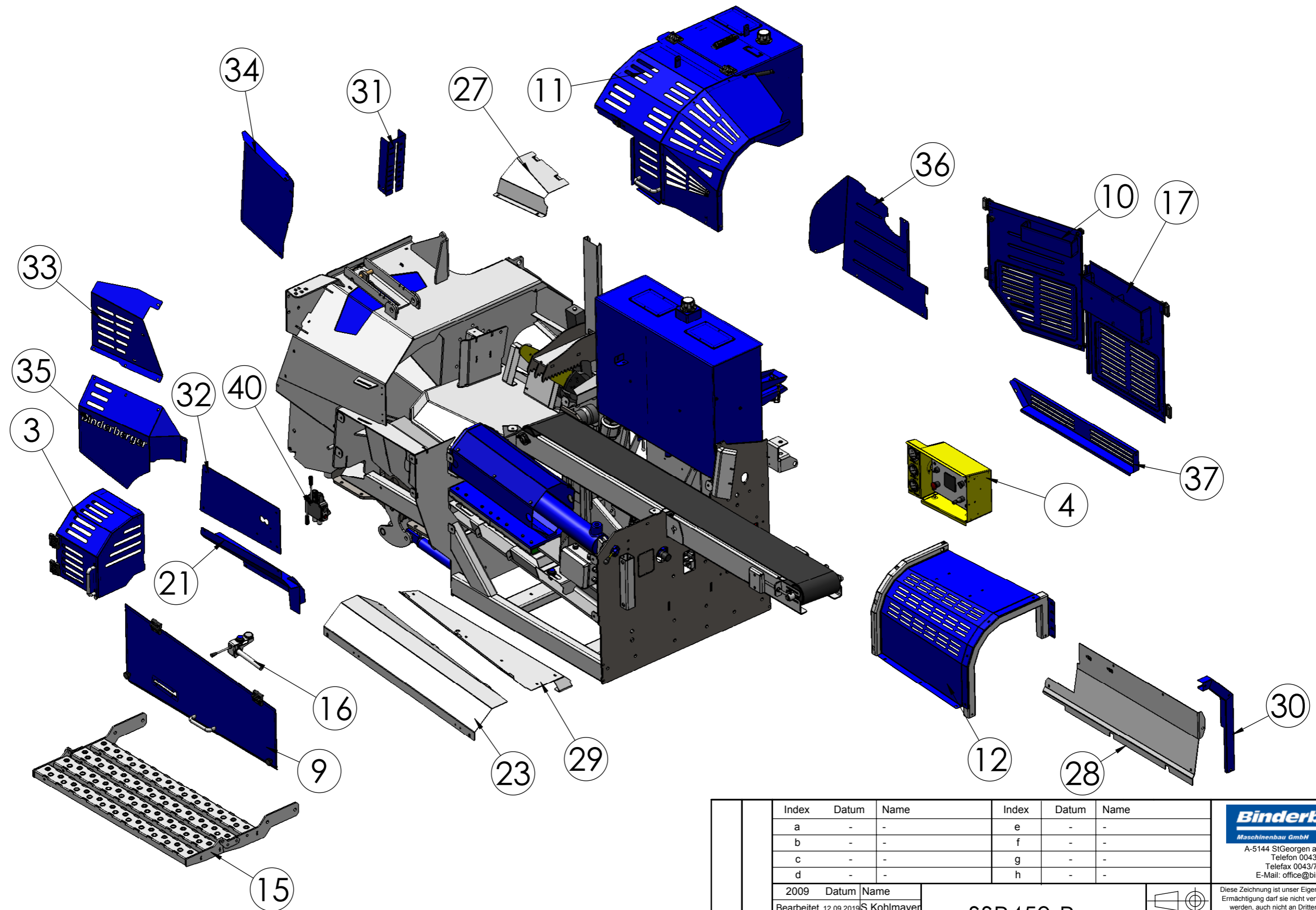
Zeichnungsnummer	Index
HTM00938	P
Ausgabedatum	
Ersatz für	
Ersetzt durch	

45	1	ZAG00220		Klappsplintbolzen	--	gold galvanisiert	0.4
44	1	ZAG00934		Zusammenhalter	1.0038	-	0.0
43	6	ZAG00933		Leitungsklemmer	PVC hart	ø15mm	0.0
42	1	ZHV00220		Umschaltventil DH5/4A	Stahl	4/2-Wegeventil	1.4
41	1	ZHV00119		Mengenteiler	1.0038	Eingang: 3/4" / Ausgang: 1/2"	2.3
40	1	ZHV00233		Handsteuerventil SD5/2-P	1.0038	SD5/2-P	7.45
39	1	ZHZ00305		Drückerzylinder 115(140)/90 Hub740mm	--	320 bar Betriebsdruck	71.6
38	1	HRD00855		Bolzen Zylinder	1.0038	ø30.00x80.00mm	0.43
37	1	HLT27011		Distanzschutz	1.0038	1.50mm	2.25
36	1	HLT25922	Pd	Abdeckblech Zapfwelle	1.0038verz	1.50mm verzinkt	4.78
35	1	HLT25921	P	Schutz hinten 1	1.0038elo	2.00mm elo verzinkt	4.39
34	1	HLT25919	Pd	Schutz hinten 3	1.0038elo	2.00mm elo verzinkt	4.44
33	1	HLT25920	Pa	Schutz hinten 2	1.0038elo	2.00mm elo verzinkt	2.65
32	1	HLT25665	Pa	Abdeckblech Steuergerät	1.0038elo	3.00mm elo verzinkt	4.22
31	1	HLT23748	Pc	Messskala	1.0038	2mm	1.1
30	1	HLT25631	P	Kabelführung	1.0038verz	1.50mm verzinkt	1.06
29	1	HLT23739	Pa	Abdeckung Drücker	1.0038	3.00mm	6.08
28	1	HLT23475	P	Schleifblech	1.0038	3.00mm	10.42
27	1	HLT26518	Pa	Abdeckblech	1.0038verz	2.00mm verzinkt	1.64
26	1	HLT23472	Pd	Spahnblech	1.0038	2.00mm	0.67
25	1	HLT00393	b	Halterung	1.0038	5mm	0.5
24	1	HLT23749	P	Messerbügel	1.0038	10.00mm	7.20
23	1	HLT23245	Pa	Drückerabdeckung2	1.0038	3.00mm	11.56
22	1	HBA10085	Pa	Messerverstellung	--	--	6.4
21	1	HBA10037	Pb	Abdeckung hinten re	--	--	4.2
20	1	HBA10052	P	Spaltkanalschutz	--	--	9.3
19	1	HBA09082	P	Drehbolzen	--	--	0.5
18	1	HBA10013	P	Messerversteller	--	--	7.0
17	1	HMB03024	Pc	Lüftertür	--	--	8.2
16	1	HMB02170	Pa	Mittelsensor	--	--	2.2
15	1	HMB03016	P	Trittpodest_kpl	--	--	26.5
14	1	HMB02168	Pa	Schieber	--	--	19.8
13	1	HMB03014	Pb	Hydrauliktank_kpl	--	--	103.6
12	1	HMB02181	Pa	Einlaufkasten	--	--	18.5
11	1	HMB02602	Pc	Öltank inkl. Abdeckung	--	--	45.2
10	1	HMB03025	Pc	Tür-1	--	--	7.3
9	1	HMB03045	P	Drückerverkleidung	--	--	7.4
8	1	HMB03015	Pb	Blockbefestigung_kpl	--	--	86.6
7	1	HMB02606	P	Einzug_kpl.	--	--	97.0
6	1	HMB02604	Pc	Niederhalter_kpl	--	--	42.4
5	1	HMB02603	Pa	Drücker_kpl.	--	--	81.8
4	1	HMB02182	Pa	Bedieneinheit	--	--	65.1
3	1	HMB02172	Pb	Abdeckung vorne klein	--	--	8.0
2	1	HMB02166	Pb	Fixanschlag	--	--	33.2
1	1	HBA10017	Pc	Grundgestell SSP450	--	--	832.9
Nr.	Stk	Teile-Nr.	Ind.	Benennung	Werkstoff	Bemerkung	kg/Stk.



54	1	ZEA00304		Hauptsicherungskasten	Kunststoff	200x160x98mm	4.0
53	1	ZHV00120		Druckbegrenzungsventil	1.0038	3/8", 250 bar	0.7
52	2	ZSP05001		Splint DIN94 ø5x71	-	ø5x71	0.0
51	2	ZC30000A		Scheibe M30	St 140 HV	M30 DIN 125-A	0.1
50	1	ZAG00003	a	Kegelschmiernippel	1.0038	DIN71412-A M8x1 vez.	0.0
49	2	ZAG01615		Bronzegleitlager	2.1030 (CuSn8)	TypA d50 D55 B50	0.2
48	1	ZEA00225-1		Sicherheitssensor	--	SMA 1329	0.2
47	1	ZAG00025		Super Cut	Stahl	Supercut 100	52.4
46	2	ZEA00113		Endschalter M30	--	M30	0.3
Nr.	Stk	Teile-Nr.	Ind.	Benennung	Werkstoff	Bemerkung	kg/Stk.

Index	Datum	Name	Index	Datum	Name	 Maschinenbau GmbH A-5144 StGeorgen am Fillmannsbach 9 Telefon 0043/7748/8620 Telefax 0043/7748/8620-20 E-Mail: office@binderberger.com	
a	-	-	e	-	-		
b	-	-	f	-	-		
c	-	-	g	-	-		
d	-	-	h	-	-		
2009	Datum	Name	SSP450-Pro 			Diese Zeichnung ist unser Eigentum. Ohne unsere schriftliche Ermächtigung darf sie nicht verwendet und nicht vervielfältigt werden, auch nicht an Dritten mitgeteilt oder zugänglich gemacht werden. Unbefugte Verwendung durch den Empfänger oder Dritte wird gemäß den gesetzlichen Bestimmungen zivil- und strafrechtlich verfolgt. Für den Fall der Patentierung bleiben uns alle Rechte vorbehalten.	
Bearbeitet	12.09.2019	S.Kohlmayer					
Geprüft							
Normgepr.							
Maßstab	Programmname		Grundbaugruppe SSP450 Pro HTM00938				Zeichnungsnummer
1:25						HMB02157 Pa	
Allgemeintoleranz	DIN2768-m					Ausgabedatum	
Gesamtgewicht	1714.9					Ersatz für	
						Ersetzt durch	



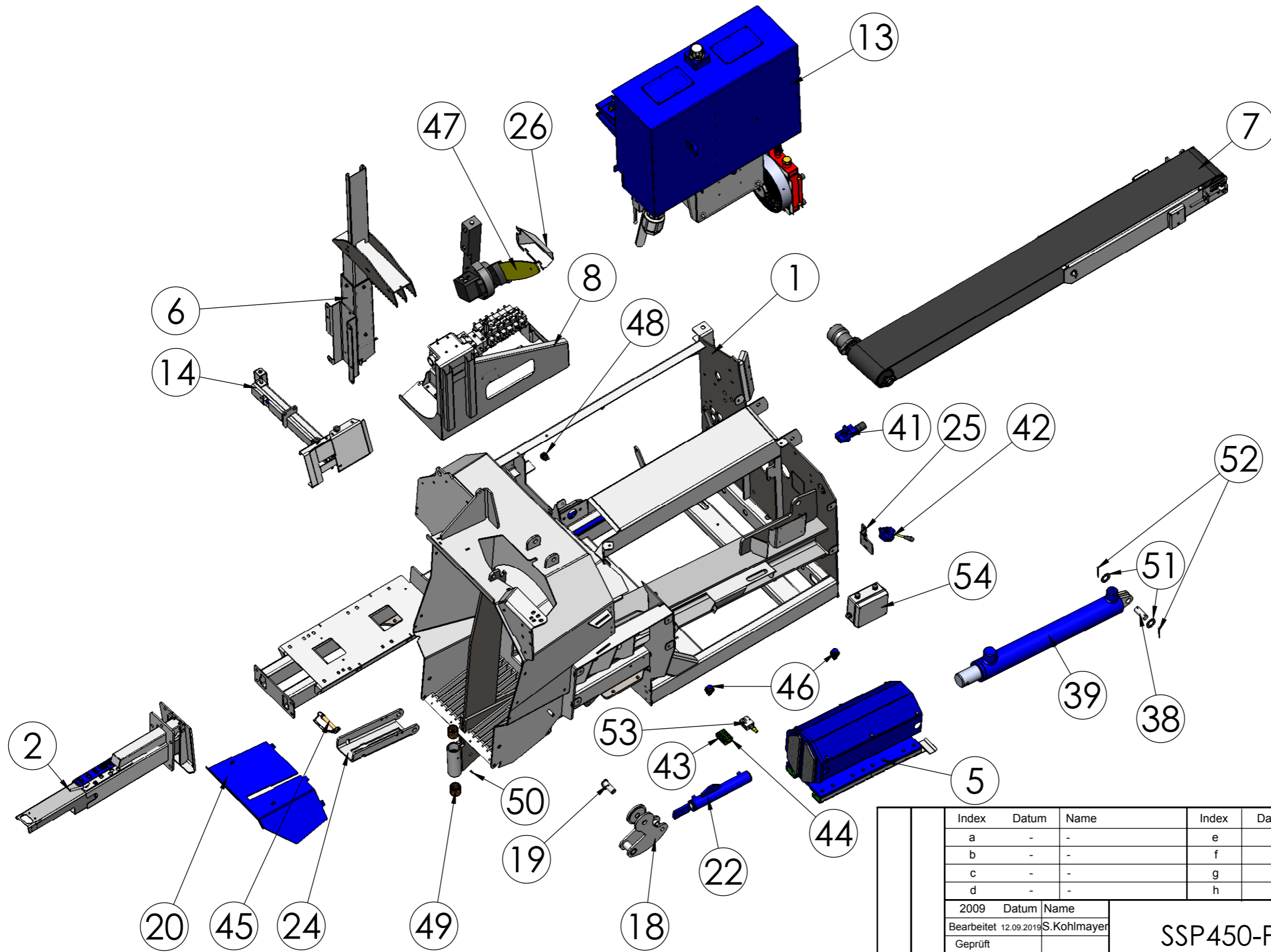
Index	Datum	Name	Index	Datum	Name
a	-	-	e	-	-
b	-	-	f	-	-
c	-	-	g	-	-
d	-	-	h	-	-

2009	Datum	Name	SSP450-Pro	
Bearbeitet	12.09.2019	S.Kohlmayer		
Geprüft				
Normgepr.				

Maßstab	1:20	Programmname	Grundbaugruppe SSP450 Pro HTM00938	Zeichnungsnummer	HMB02157 Pa	Index	
Allgemeintoleranz	DIN2768-m			Ausgabedatum			
Gesamtgewicht	1714.9			Ersatz für			
				Ersetzt durch			

Binderberger	
<small>Maschinenbau GmbH</small>	
<small>A-5144 StGeorgen am Fillmannsbach 9</small>	
<small>Telefon 0043/7748/8620</small>	
<small>Telefax 0043/7748/8620-20</small>	
<small>E-Mail: office@binderberger.com</small>	

Diese Zeichnung ist unser Eigentum. Ohne unsere schriftliche Ermächtigung darf sie nicht verwendet und nicht vervielfältigt werden, auch nicht an Dritten mitgeteilt oder zugänglich gemacht werden. Unbefugte Verwendung durch den Empfänger oder Dritte wird gemäß den gesetzlichen Bestimmungen zivil- und strafrechtlich verfolgt. Für den Fall der Patentierung bleiben uns alle Rechte vorbehalten.

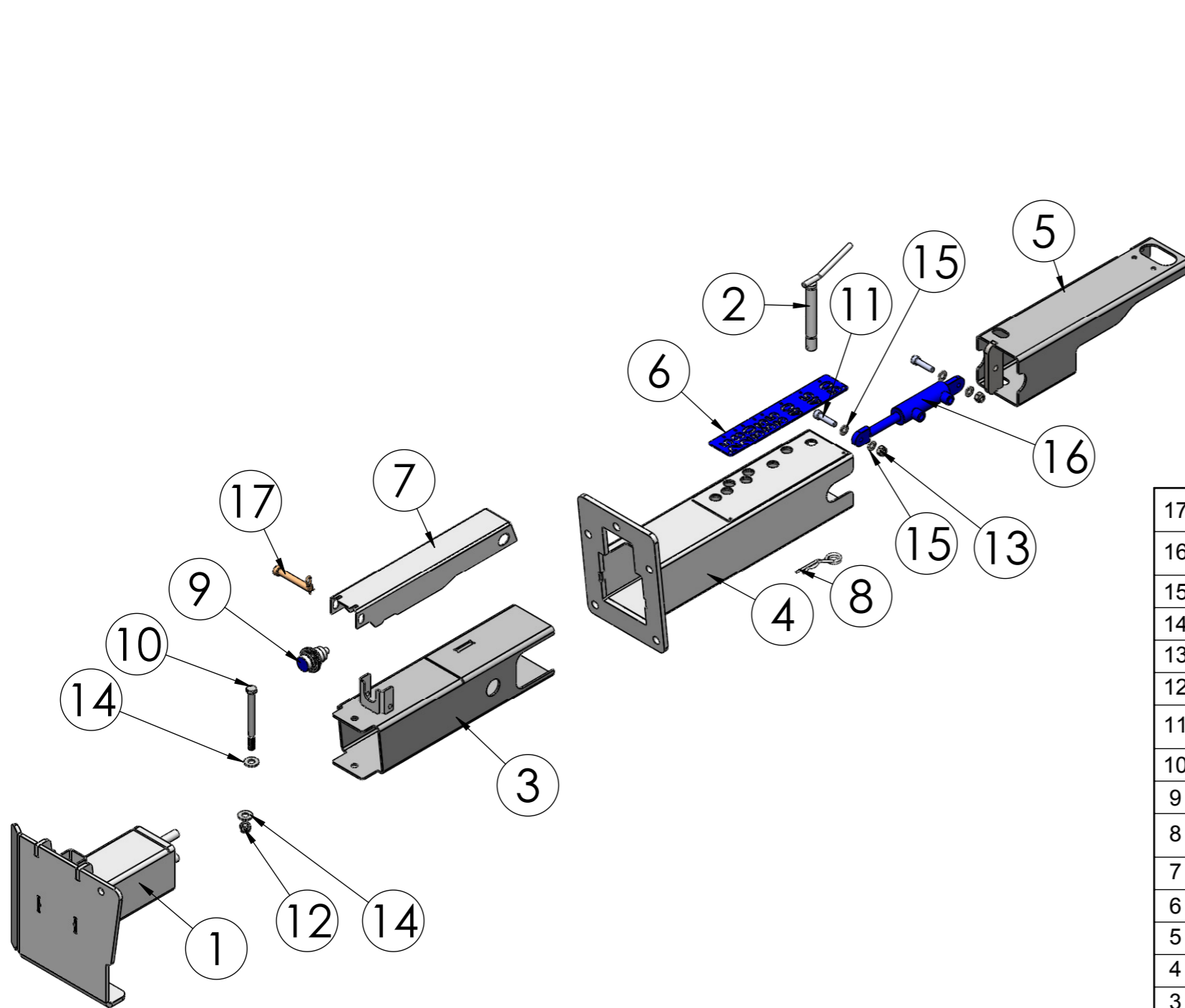


Index	Datum	Name	Index	Datum	Name
a	-	-	e	-	-
b	-	-	f	-	-
c	-	-	g	-	-
d	-	-	h	-	-
2009	Datum	Name	SSP450-Pro		
Bearbeitet	12.09.2019	S.Kohlmayer			
Geprüft					
Normgepr.			<div style="display: flex; justify-content: space-around;"> 1:25 Grundbaugruppe SSP450 Pro HTM00938 </div>		
Maßstab	Programmname				
1:25					
Allgemeintoleranz DIN2768-m			Zeichnungsnummer Index HMB02157 Pa		
Gesamtgewicht 1714.9					
			Ausgabedatum		
			Ersatz für		
			Ersetzt durch		

Binderberger
Maschinenbau GmbH

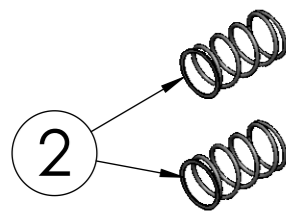
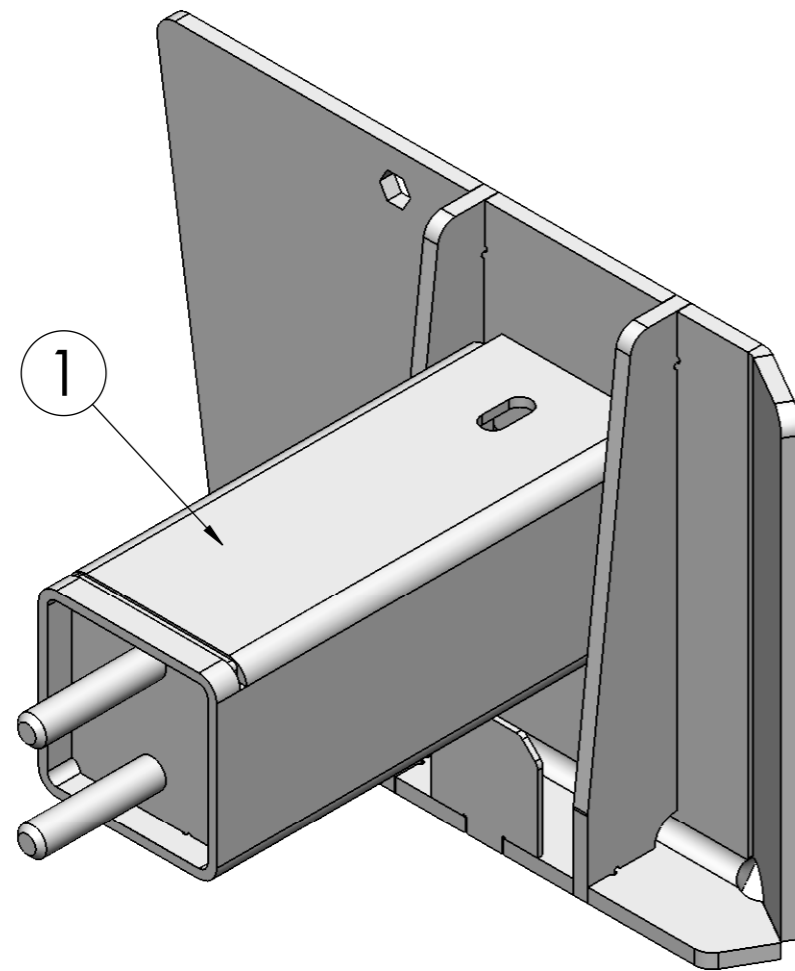
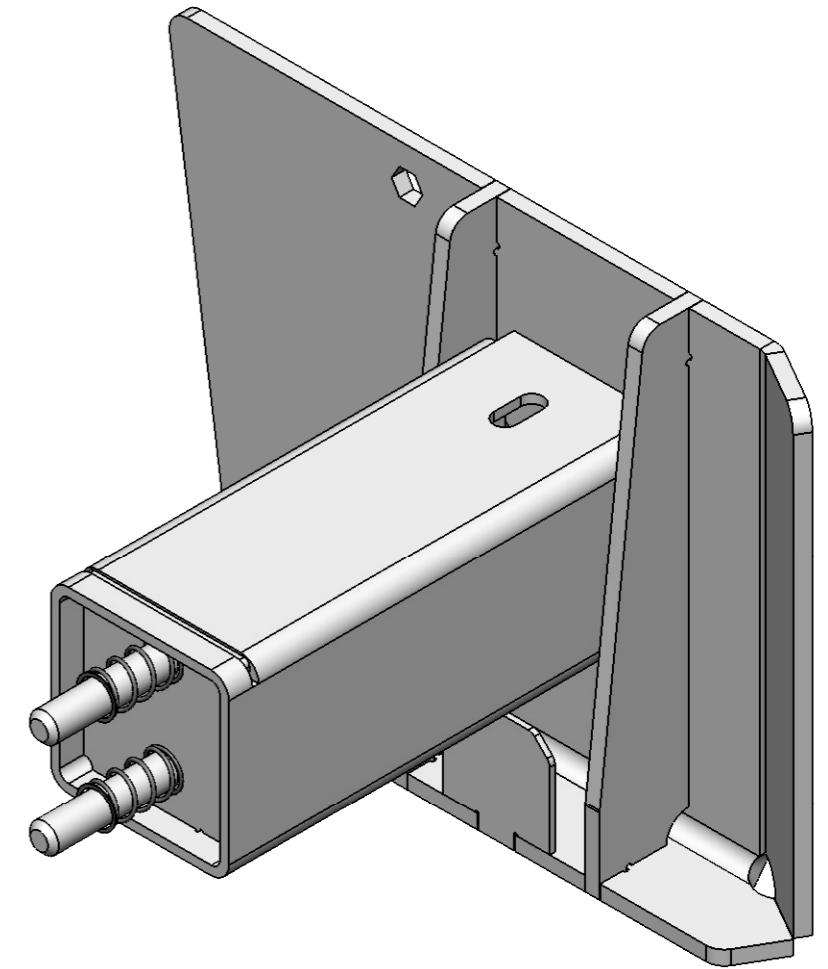
A-5144 StGeorgen am Fillmannsbach 9
Telefon 0043/7748/8620
Telefax 0043/7748/8620-20
E-Mail: office@binderberger.com

Diese Zeichnung ist unser Eigentum. Ohne unsere schriftliche Ermächtigung darf sie nicht verwendet und nicht vervielfältigt werden, auch nicht an Dritten mitgeteilt oder zugänglich gemacht werden. Unbefugte Verwendung durch den Empfänger oder Dritte wird gemäß den gesetzlichen Bestimmungen zivil- und strafrechtlich verfolgt. Für den Fall der Patentierung bleiben uns alle Rechte vorbehalten.

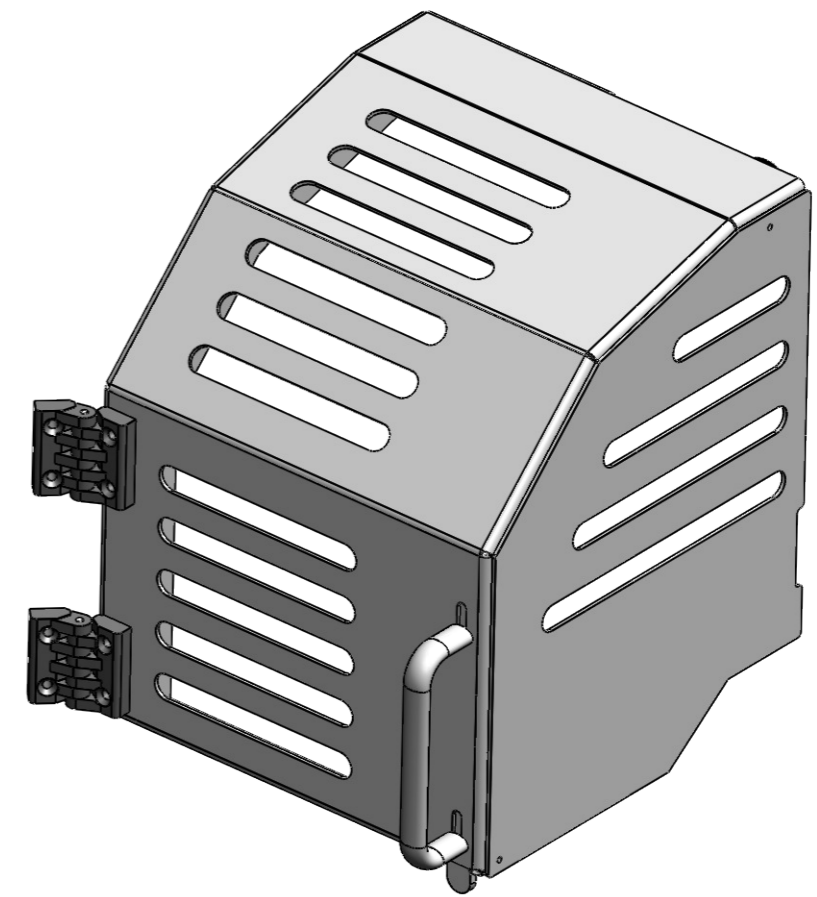
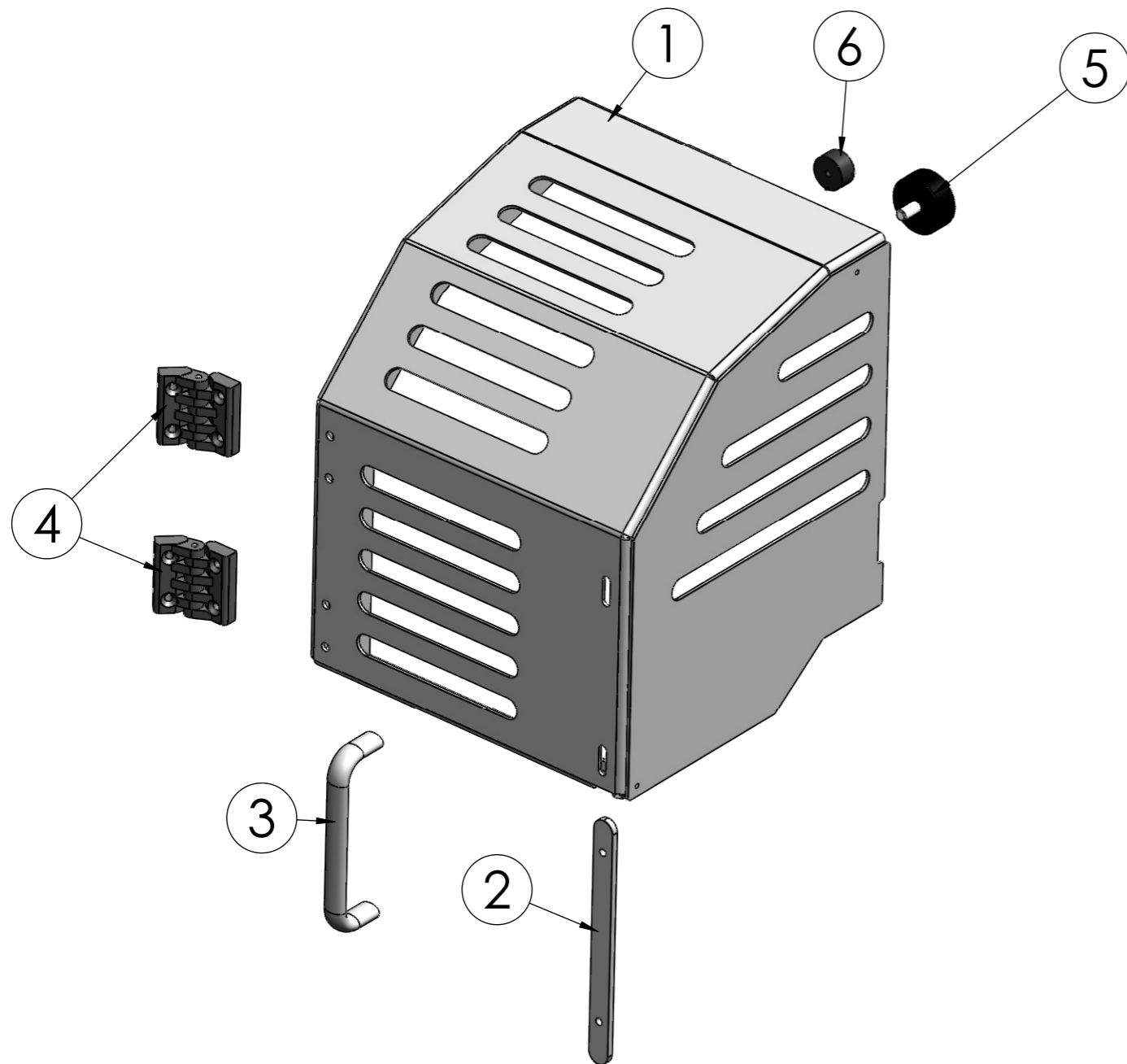


17	1	ZSB12001		Steckbolzen ø12mm	1.0038	ø 20mm LG 90mm m.Kette	0.1
16	1	ZHZ00020		Fixanschlagzylinder 25 (35) /16 - 50mm Hub	--	--	0.9
15	4	ZC10000A		Scheibe M10	St 140 HV	M10 DIN 125-A	0.004
14	2	ZC12000A		Scheibe M12	St 140HV	M12 DIN 125-A	0.0
13	2	ZM10000B		Sicherungsmutter M10	FKL 8.8	DIN 985 - M10	
12	1	ZM12000B		Sicherungsm. M12	FKL 8	DIN985 M12	0.0
11	2	ZS10040G		Zylinderschr.mit Innensechskant	FKL 8	DIN 912 M 10x40	0.0
10	1	ZS12130A		SK-Schraube M12x130	FKL 8.8	DIN 931 - M12x130	0.1
9	1	ZEA00113		Endschalter M30	--	M30	0.3
8	1	ZAG00156		Federstecker doppelt ger.	1.0038	ø4mm	0.0
7	1	HLT25990	Pa	Sensorabdeckung	1.0038 elo	2mm elo verzinkt	1.1
6	1	HLT23427	Pa	Skala	1.0038	3mm	0.3
5	1	HBA02506	g	Fixiereinheit	--	--	3.7
4	1	HBA09058	Pb	BG Fixanschlag	--	--	9.2
3	1	HBA09059	Pa	Fixanschlag	--	--	6.3
2	1	HBA10060	P	Scherbolzen	--	--	0.4
1	1	HMB02167	P	Drückerplatte_kpl	--	--	10.4
Nr.	Stk	Teile-Nr.	Ind.	Benennung	Werkstoff	Bemerkung	kg/Stk.

Index	Datum	Name	Index	Datum	Name	 A-5144 StGeorgen am Fillmannsbach 9 Telefon 0043/7748/8620 Telefax 0043/7748/8620-20 E-Mail: office@binderberger.com			
a	-	-	e	-	-				
b	-	-	f	-	-				
c	-	-	g	-	-				
d	-	-	h	-	-				
2009	Datum	Name	SSP450						
Bearbeitet	08.08.2017	S.Kohlmayer							
Geprüft									
Normgepr.			Fixanschlag SSP450_kpl			Diese Zeichnung ist unser Eigentum. Ohne unsere schriftliche Ermächtigung darf sie nicht verwendet und nicht vervielfältigt werden, auch nicht an Dritten mitgeteilt oder zugänglich gemacht werden. Unbefugte Verwendung durch den Empfänger oder Dritte wird gemäß den gesetzlichen Bestimmungen zivil- und strafrechtlich verfolgt. Für den Fall der Patentierung bleiben uns alle Rechte vorbehalten.			
Maßstab	1:10						Programmname	Zeichnungsnummer	Index
Allgemeintoleranz	DIN2768-m						Gesamtgewicht	HMB02166 Pb	
	33.2							Ausgabedatum	Ersatz für
						Ersetzt durch			



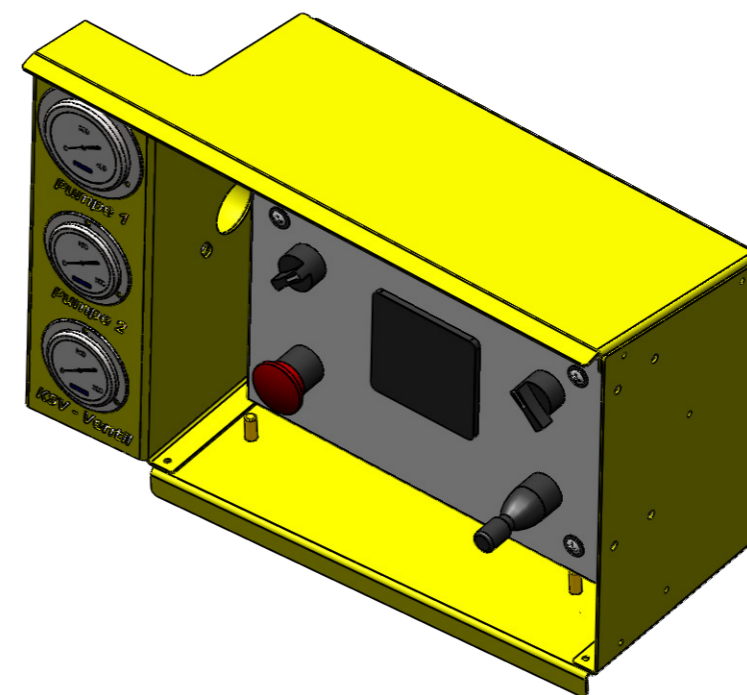
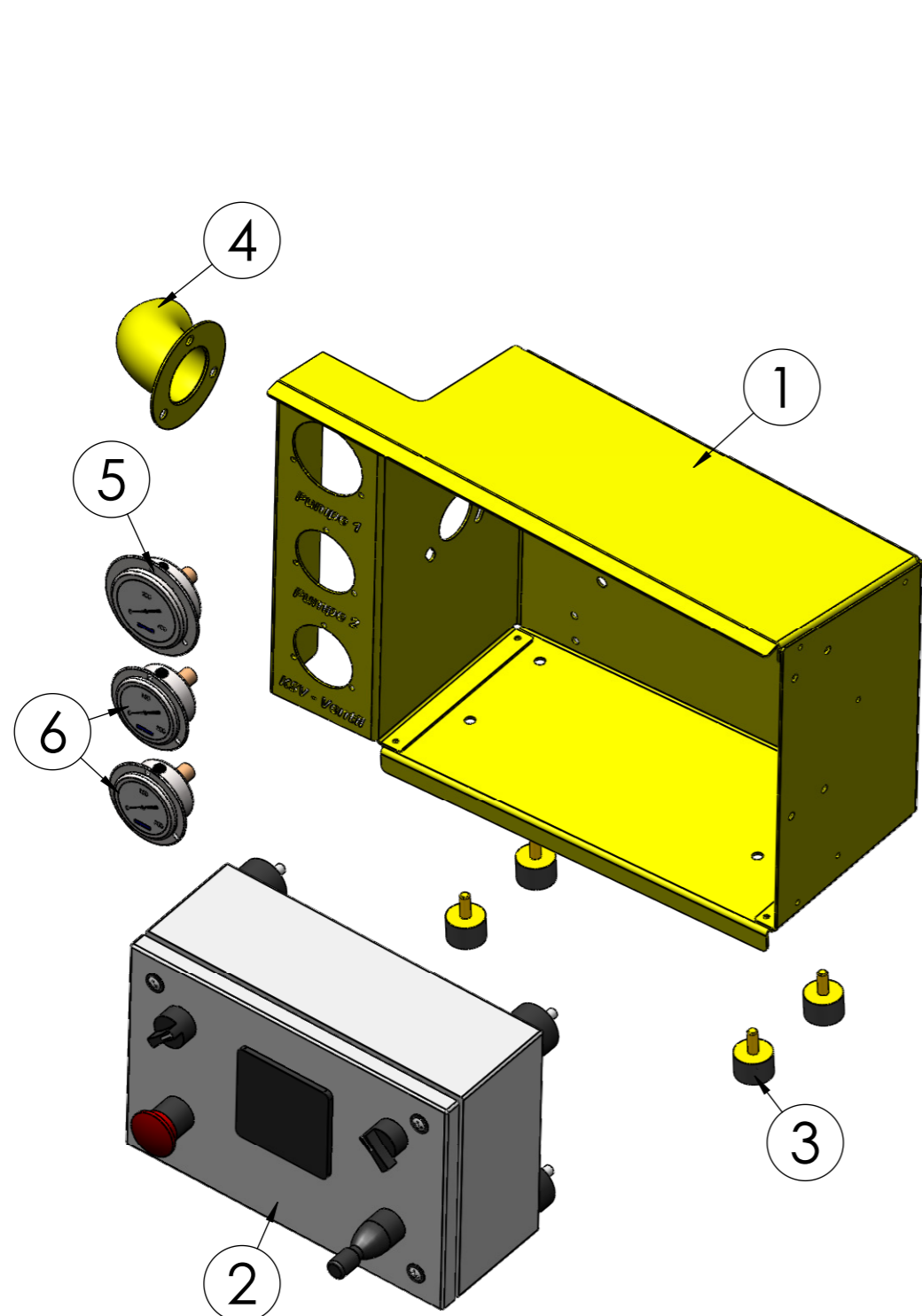
2	2	ZAG00125		Druckfeder	1.4310	Gutekunst VD-208	0.0
1	1	HBA09060	P	Drückerplatte Fixanschlag	--	--	11.9
Nr.	Stk	Teile-Nr.	Ind.	Benennung	Werkstoff	Bemerkung	kg/Stk.
		Index	Datum	Name	Index	Datum	Name
		a	-	-	e	-	-
		b	-	-	f	-	-
		c	-	-	g	-	-
		d	-	-	h	-	-
		2009	Datum	Name	SSP450		
		Bearbeitet	08.08.2017	S.Kohlmayer			
		Geprüft					
		Normgepr.					<p>Binderberger Maschinenbau GmbH A-5144 StGeorgen am Fillmannsbach 9 Telefon 0043/7748/8620 Telefax 0043/7748/8620-20 E-Mail: office@binderberger.com</p> <p>Diese Zeichnung ist unser Eigentum. Ohne unsere schriftliche Ermächtigung darf sie nicht verwendet und nicht vervielfältigt werden, auch nicht an Dritten mitgeteilt oder zugänglich gemacht werden. Unbefugte Verwendung durch den Empfänger oder Dritte wird gemäß den gesetzlichen Bestimmungen zivil- und strafrechtlich verfolgt. Für den Fall der Patentierung bleiben uns alle Rechte vorbehalten.</p>
		Maßstab	Programmname		Zeichnungsnummer	Index	
		1:3	Drückerplatte_kpl		HMB02167	P	
		Allgemeintoleranz DIN2768-m	HMB02166		Ausgabedatum		
		Gesamtgewicht 11.9			Ersatz für		
					Ersetzt durch		



Nr.	Stk	Teile-Nr.	Ind.	Benennung	Werkstoff	Bemerkung	kg/Stk.
6	1	ZEA00225-2		Sicherheitssensor	--	SMA 3300	0.1
5	1	ZAG05383	P	Gummipuffer	NBR		0.0
4	2	ZAG02021	Pc	Scharnier		-	0.06
3	1	ZAG00178		Griff für SSP	Alu	160mm M6	0.1
2	1	HLT00840	a	Riegel Abdeckhaube	1.0038	6mm	0.2
1	1	HBA10053	Pb	Abdeckhaube	--	--	7.4

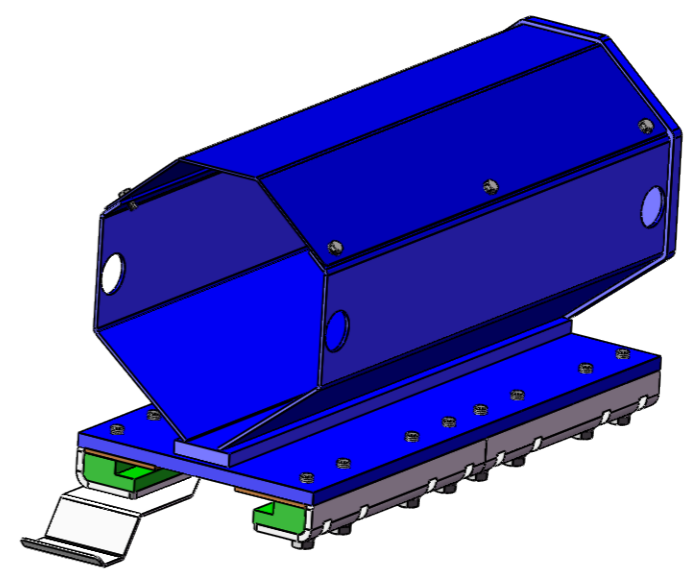
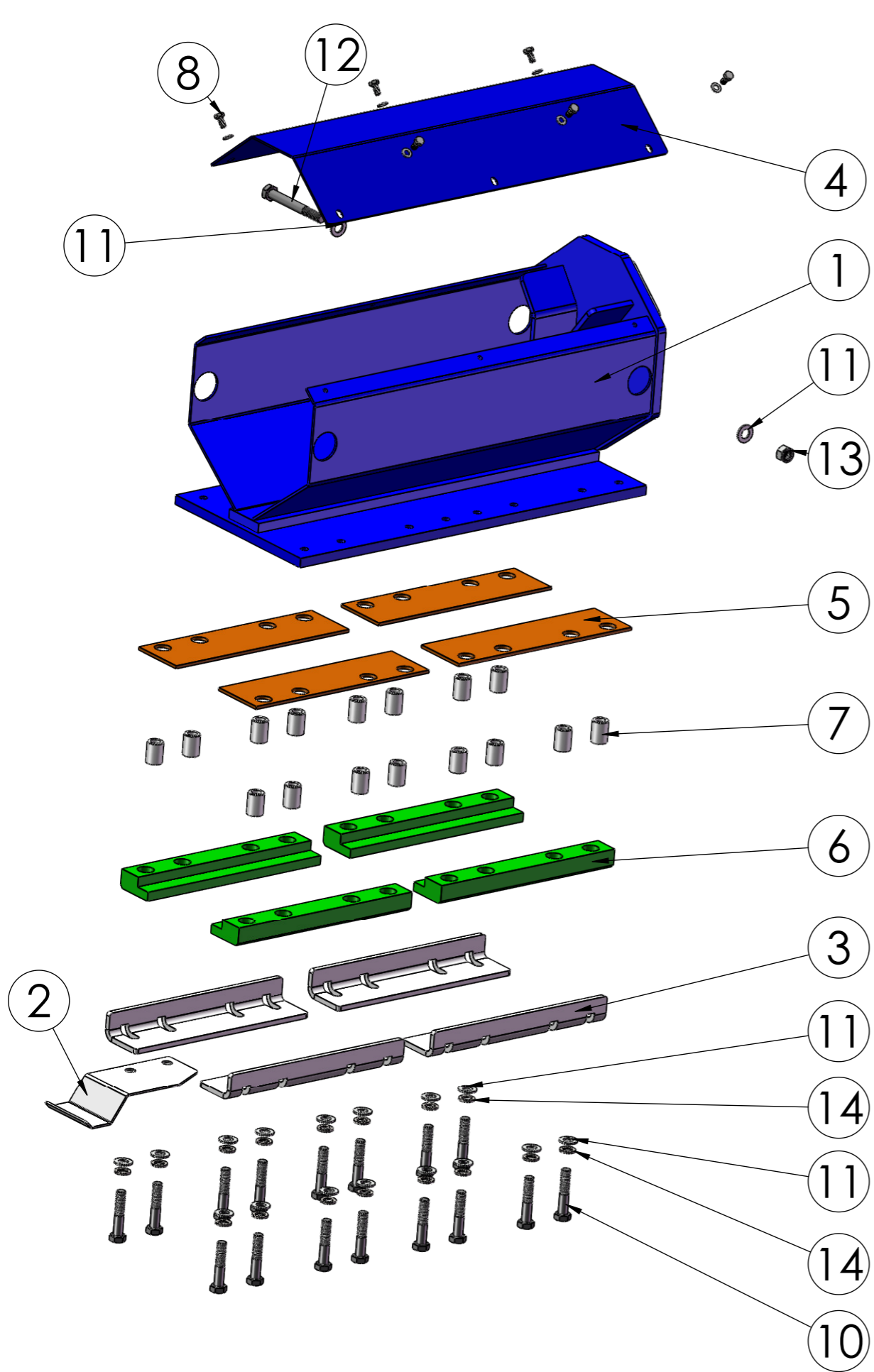
Index	Datum	Name	Index	Datum	Name
a	-	-	e	-	-
b	-	-	f	-	-
c	-	-	g	-	-
d	-	-	h	-	-

2009	Datum	Name	SSP450		<p>Binderberger Maschinenbau GmbH A-5144 StGeorgen am Fillmannsbach 9 Telefon 0043/7748/8620 Telefax 0043/7748/8620-20 E-Mail: office@binderberger.com</p>
Bearbeitet	04.02.2019	S.Kohlmayer			
Geprüft					
Normgepr.					Diese Zeichnung ist unser Eigentum. Ohne unsere schriftliche Ermächtigung darf sie nicht verwendet und nicht vervielfältigt werden, auch nicht an Dritten mitgeteilt oder zugänglich gemacht werden. Unbefugte Verwendung durch den Empfänger oder Dritte wird gemäß den gesetzlichen Bestimmungen zivil- und strafrechtlich verfolgt. Für den Fall der Patentierung bleiben uns alle Rechte vorbehalten.
Maßstab	Programmname			Zeichnungsnummer	Index
1:5	Abdeckung vorne klein			HMB02172	Pb
Allgemeintoleranz DIN2768-m	HMB02157			Ausgabedatum	
Gesamtgewicht 8.0				Ersatz für	



6	2	ZVH00268		Manometer für Einbau mit Frontflansch	--	--	0.4
5	1	ZVH00331		Manometer mit Frontflansch	-	-	0.7
4	1	HBA09079	P	Kabelumlenkung	--	--	0.4
3	4	ZAG00034		Kunststoffpuffer	1.0038	M8 Gewinde	0.1
2	1	ZEA00271-01		Bedienergehäuse IFM-Ecomat	IFM-Ecomat	300x200x120m m	56.7
1	1	HLT25619	Pa	Halter Bedienergehäuse	1.0038elo	2mm elo verzinkt	6.0
Nr.	Stk	Teile-Nr.	Ind.	Benennung	Werkstoff	Bemerkung	kg/Stk.

Index	Datum	Name	Index	Datum	Name	<p>Binderberger Maschinenbau GmbH A-5144 St.Georgen am Fillmannsbach 9 Telefon 0043/7748/8620 Telefax 0043/7748/8620-20 E-Mail: office@binderberger.com</p>	
a	-	-	e	-	-		
b	-	-	f	-	-		
c	-	-	g	-	-		
d	-	-	h	-	-		
2009	Datum	Name	SSP450				
Bearbeitet	04.02.2019	S.Kohlmayer					
Geprüft							
Normgepr.							
Maßstab	Programmname					Zeichnungsnummer	Index
1:5	Bedieneinheit					HMB02182 Pb	
Allgemeintoleranz	HMB02157					Ausgabedatum	
DIN2768-m						Ersatz für	
Gesamtgewicht						Ersetzt durch	
65.1							

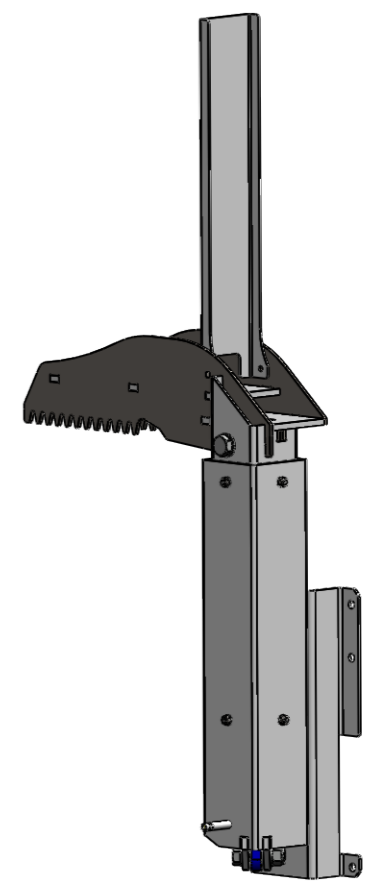
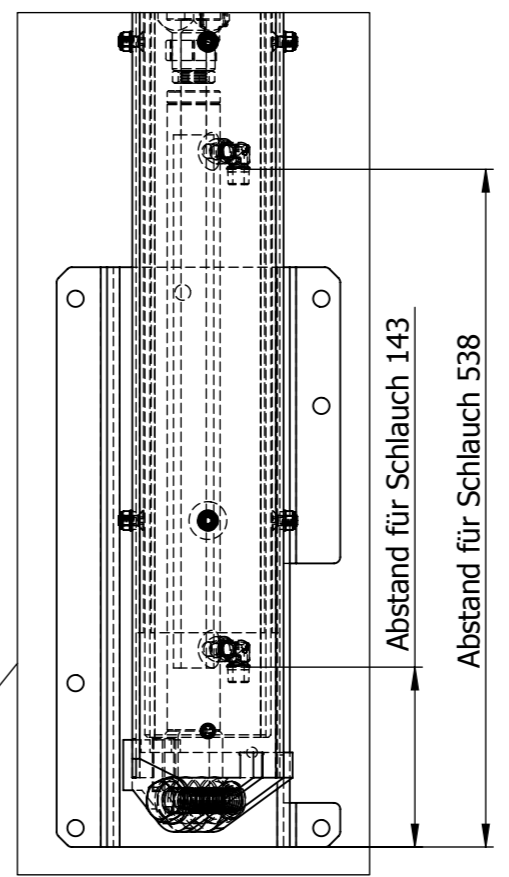
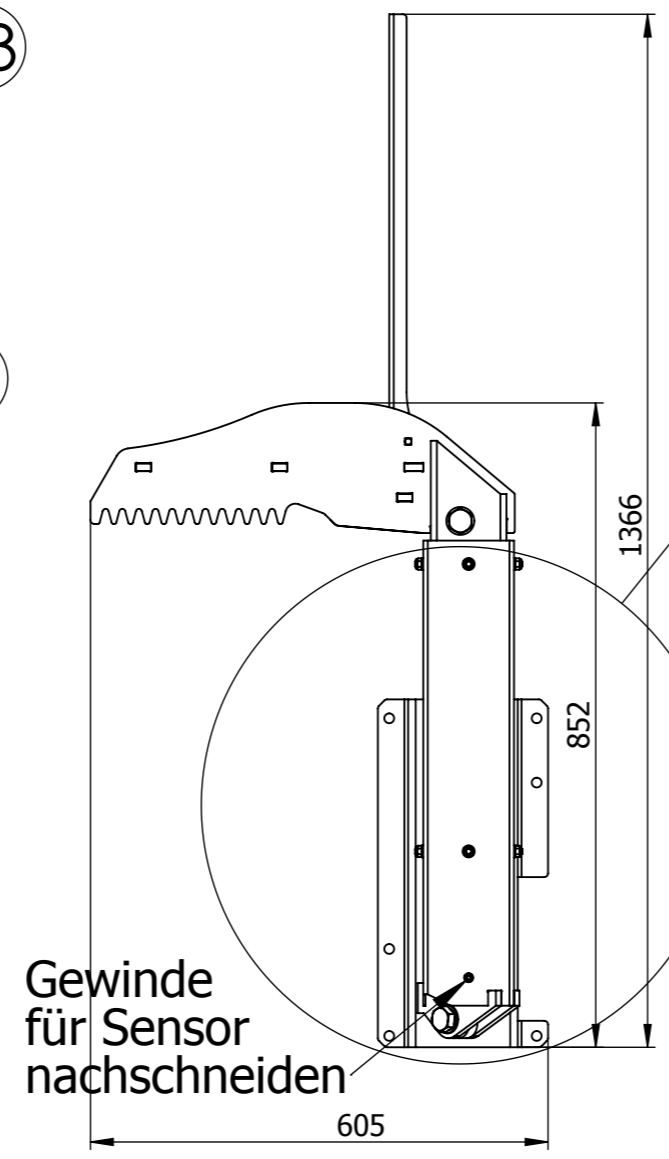
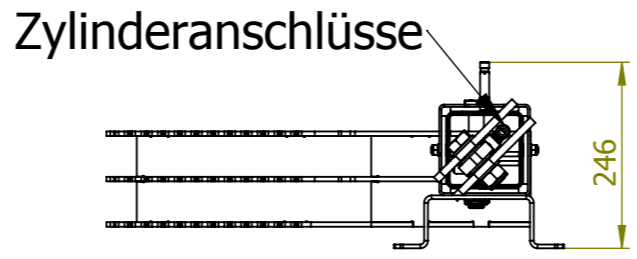
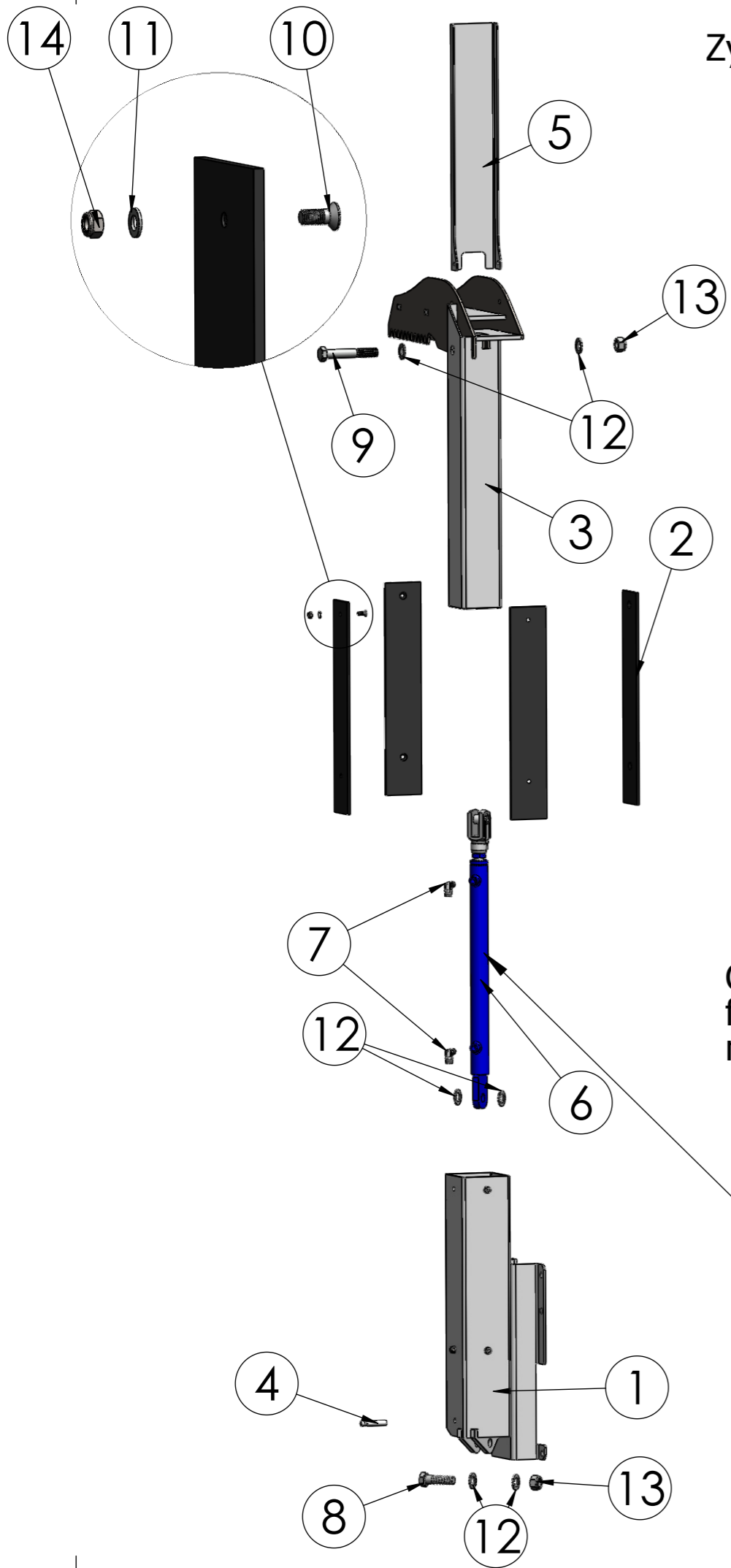


14	16	ZC14000E		Federring M14	Stahl	DIN 127 - M14	0.0
13	1	ZM14000B		Sicherungsm. M14	FKL 8	M14 DIN 985	0.0
12	1	ZS14120A		SK-Schraube M14	FKL. 8.8	DIN931-M14x120mm	0.17
11	18	ZC14000A		Scheibe M14	St 140 HV	M14 DIN 125-A	0.0
10	16	ZS14070A		SK-Schraube M14	FKL. 8.8	DIN931-M14x70mm	0.11
9	6	ZC08000A		Scheibe M8	St 140HV	M8 DIN 125-A	0.0
8	6	ZS08016B		Sechskantschraube	FKL 8.8	DIN 933 - M8x16	0.01
7	16	HRD03040		Büchse f. KS-Führung	1.0038	ø25mm	0.1
6	4	ZAG00324	d	Kunststoffführung	Sustaglide	grün	0.6
5	4	ZAG00326	b	Führung	Pertilax	5mm braun	0.2
4	1	HLT23339	P	Abdeckhaube	1.0038	3mm	5.1
3	4	HLT01057	a	Führungsabstützung	QSTE380	8mm	2.0
2	1	HLT00965	c	Endschalterblech Drücker	1.0038verz	3mm verzinkt	0.6
1	1	HBA09405	Pa	Drücker schweiß.	--	--	61.6
Nr.	Stk	Teile-Nr.	Ind.	Benennung	Werkstoff	Bemerkung	kg/Stk.

Index	Datum	Name	Index	Datum	Name
a	-	-	e	-	-
b	-	-	f	-	-
c	-	-	g	-	-
d	-	-	h	-	-
2009	Datum	Name	SSP450		
Bearbeitet	04.07.2017	H.Strohmaier			
Geprüft					
Normgepr.					
Maßstab	Programmname				
1:20	Drücker_kpl. Spalteinheit_kpl.				
Allgemeintoleranz	Zeichnungsnummer Index HMB02603 Pa				
DIN2768-m					
Gesamtgewicht					
81.8	Ausgabedatum Ersatz für Ersetzt durch				

Binderberger
 Maschinenbau GmbH
 A-5144 StGeorgen am Fillmannsbach 9
 Telefon 0043/7748/8620
 Telefax 0043/7748/8620-20
 E-Mail: office@binderberger.com

Diese Zeichnung ist unser Eigentum. Ohne unsere schriftliche Ermächtigung darf sie nicht verwendet und nicht vervielfältigt werden, auch nicht an Dritten mitgeteilt oder zugänglich gemacht werden. Unbefugte Verwendung durch den Empfänger oder Dritte wird gemäß den gesetzlichen Bestimmungen zivil- und strafrechtlich verfolgt. Für den Fall der Patentierung bleiben uns alle Rechte vorbehalten.



auf richtige Positionierung im Formrohr achten !! vorher alle Schläuche anschließen

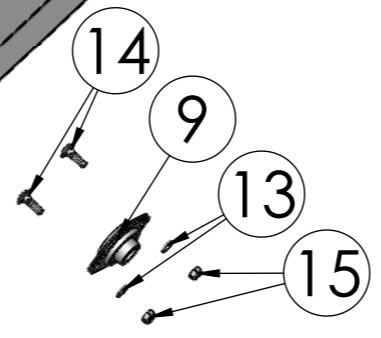
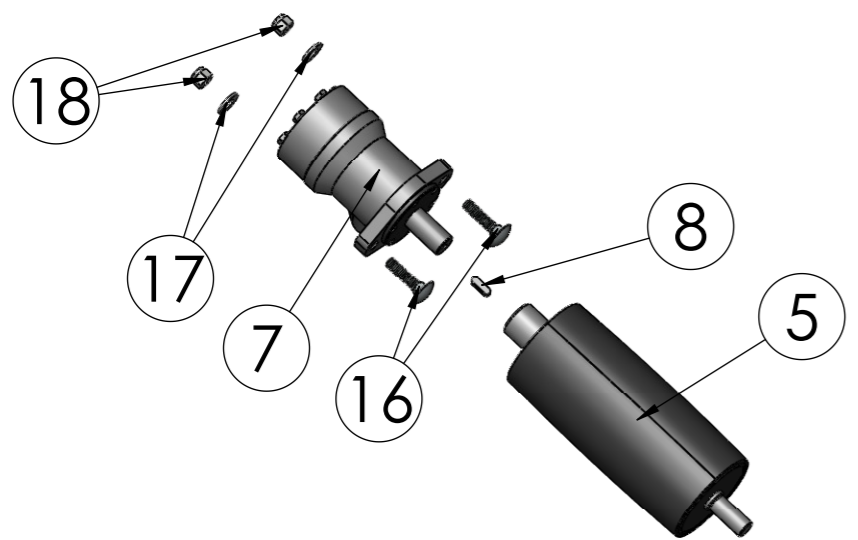
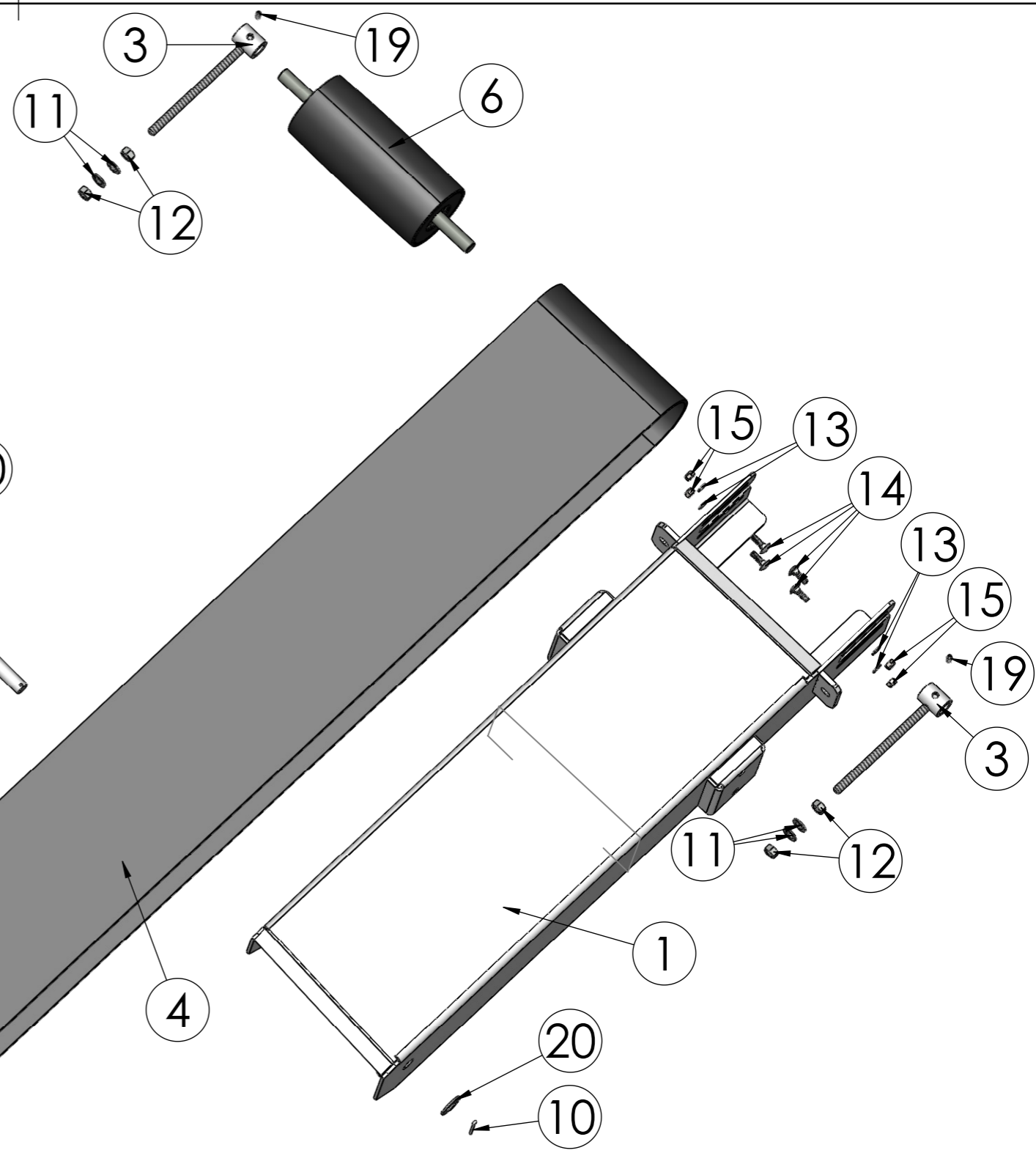
14	8	ZM08000B	Sicherungsmutter M8	FKL 8.8	DIN 985 - M8	0.0	
13	2	ZM20000B	Sicherungsmutter M20	FKL 8	DIN 985 M20	0.0	
12	6	ZC20000A	Scheibe M20	St. 140 HV	M20 DIN 125-A	0.0	
11	8	ZC08000A	Scheibe M8	St 140HV	M8 DIN 125-A	0.0	
10	8	ZS08020I	SK-Senkschraube	FKL 8.8	DIN 7991 M8x20	0.0	
9	1	ZS20130A	SK-Schr. M20x130	FKL 8.8	DIN 931 - M20x130mm	0.0	
8	1	ZS20070A	SK-Schr. M20x70	FKL 8.8	DIN 931 - M20x70mm		
7	2	ZVH00059	Winkelschraubverschraubung		XWE 12LR-1/4"	0.01	
6	1	ZHZ00202	a Hubzylinder 240 bar	--	--	5.2	
5	1	HLT27001	Pa Skala	1.0038	3mm	2.00	
4	1	ZEA00153	Endschalter M12	--	M12	0.0	
3	1	HBA09407	Pd Niederhalter_oben	--	--	20.5	
2	4	ZAG00076	Kunststoffführung	Polystone	500x90x6mm	0.3	
1	1	HBA09406	Pc Führung Niederhalter	--	--	13.2	
Nr.	Stk.	Teile-Nr.	Ind.	Benennung	Werkstoff	Bemerkung	kg/Stk.


Index	Datum	Name	Index	Datum	Name
a	-	-	e	-	-
b	-	-	f	-	-
c	-	-	g	-	-
d	-	-	h	-	-
2009	Datum	Name	SSP450		
Bearbeitet	05.07.2017	H.Strohmaier			
Geprüft					
Normgepr.			Niederhalter_kpl HMB02157		
Maßstab	1:10				
Allgemeintoleranz	DIN2768-m				
Gesamtgewicht	42.6		Zeichnungsnummer Index HMB02604 Pc		
Ausgabedatum					
Ersatz für					
Ersetzt durch					

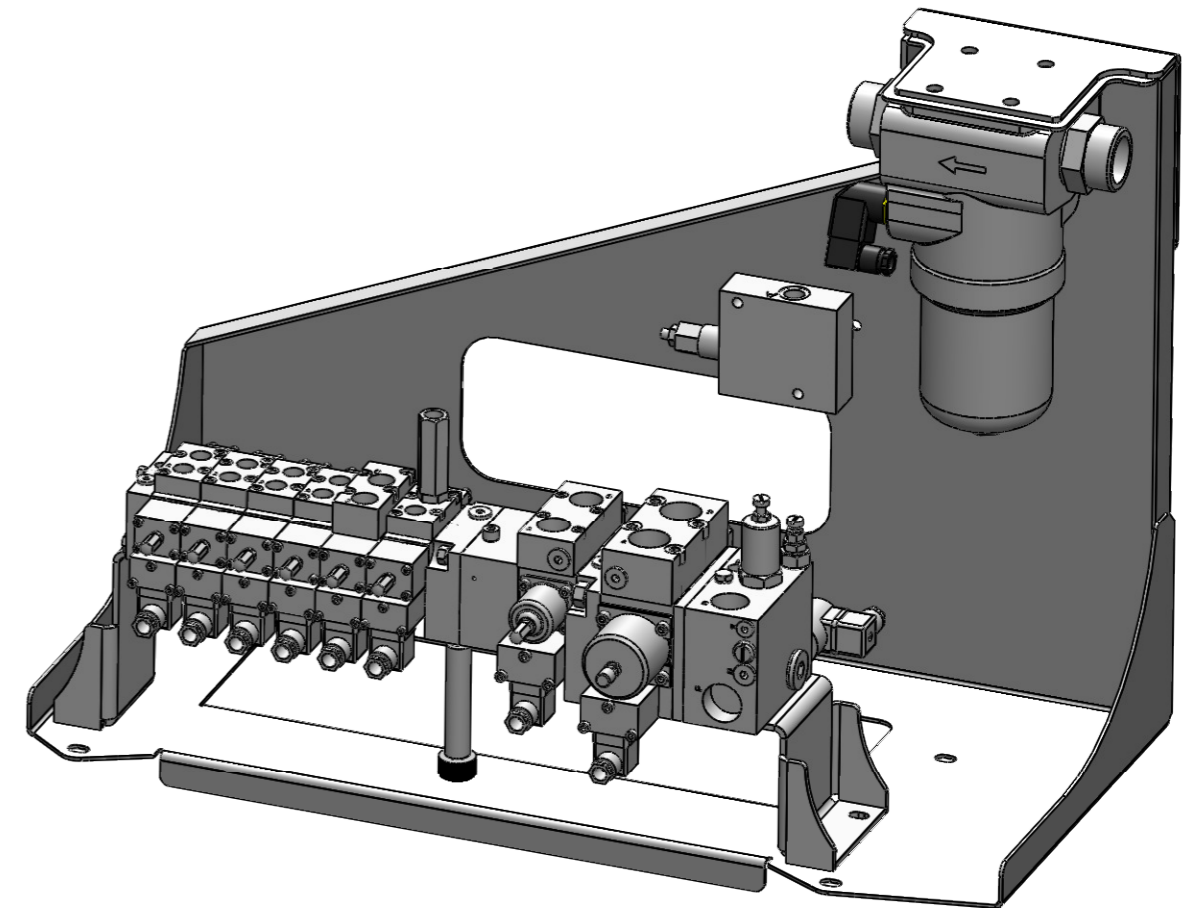
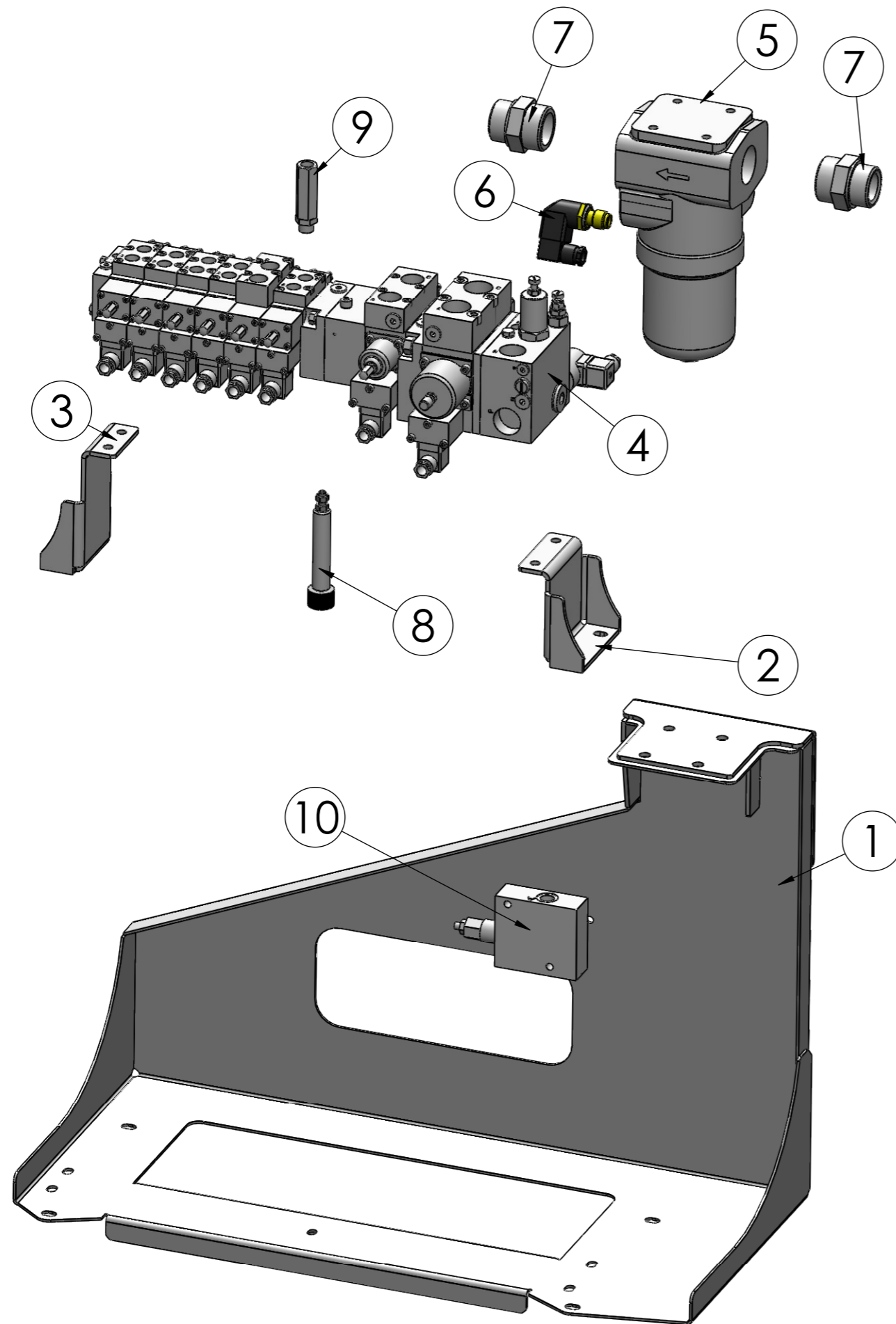
Binderberger
 Maschinenbau GmbH
 A-5144 St.Georgen am Fillmannsbach 9
 Telefon 0043/7748/8620
 Telefax 0043/7748/8620-20
 E-Mail: office@binderberger.com

Diese Zeichnung ist unser Eigentum. Ohne unsere schriftliche Ermächtigung darf sie nicht verwendet und nicht vervielfältigt werden, auch nicht an Dritten mitgeteilt oder zugänglich gemacht werden. Unbefugte Verwendung durch den Empfänger oder Dritte wird gemäß den gesetzlichen Bestimmungen zivil- und strafrechtlich verfolgt. Für den Fall der Patentierung bleiben uns alle Rechte vorbehalten.

20	2	ZC20000A		Scheibe M20	St. 140 HV	M20 DIN 125-A	0.0
19	2	ZG08016		Gewindestift	FKL45H	DIN 914 M8x16mm	0.0
18	2	ZM12000B		Sicherungsm. M12	FKL 8	DIN985 M12	0.0
17	2	ZC12000A		Scheibe M12	St 140HV	M12 DIN 125-A	0.0
16	2	ZS12050C		Torbandschraube	FKL 8.8	M12x40 DIN 603	0.1
15	6	ZM08000B		Sicherungsmutter M8	FKL 8.8	DIN 985 - M8	0.0
14	6	ZS08025C		Torbandschr. M8x25	FKL 8.8	M8x25 DIN 603	0.0
13	6	ZC08000A		Scheibe M8	St 140HV	M8 DIN 125-A	0.0
12	4	ZM12000D		SK-Mutter M12	FKL 8.8	DIN 934 - M12	0.0
11	4	ZC12000A		Scheibe M12	St 140HV	M12 DIN 125-A	0.0
10	2	ZSP04001		Splint DIN94	--	ø4x40mm	0.0
9	1	ZAG00023		Gehäuselager	Stahl	ASPFL 204	0.3
8	1	ZAG00448		Passfeder DIN6885	Stahl	8x7x25mm	0.0
7	1	ZHP00021		Hydraulikmotor 160ccm	1.0038	160ccm	8.5
6	1	ZAG00929	a	Umlenkrolle	1.0038	Rolle FB, L325/250	8.3
5	1	ZAG00928	a	Antriebsrolle	---	Rolle FB, 325/250	7.0
4	1	ZAG00022		Gummiband	PVC	s=5mm	46.0
3	2	ZAG00446		Spanner Förderband	--	--	0.3
2	1	HRD01122	a	Welle Einzugsförderband	1.0038	ø20x330mm	802.10
1	1	HBA09412	Pb	Einzug	--	--	25.2
Nr.	Stk	Teile-Nr.	Ind.	Benennung	Werkstoff	Bemerkung	kg/Stk.

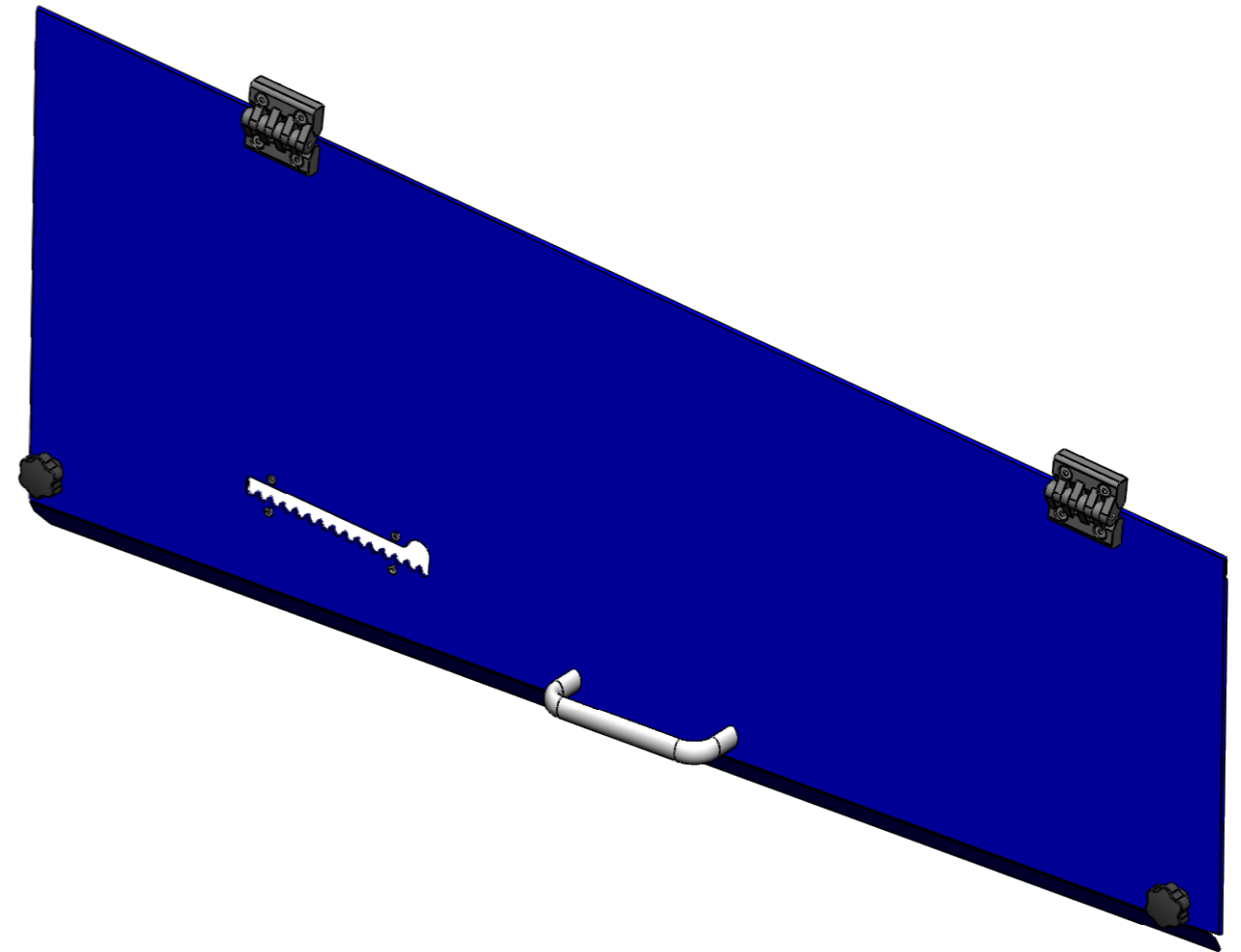
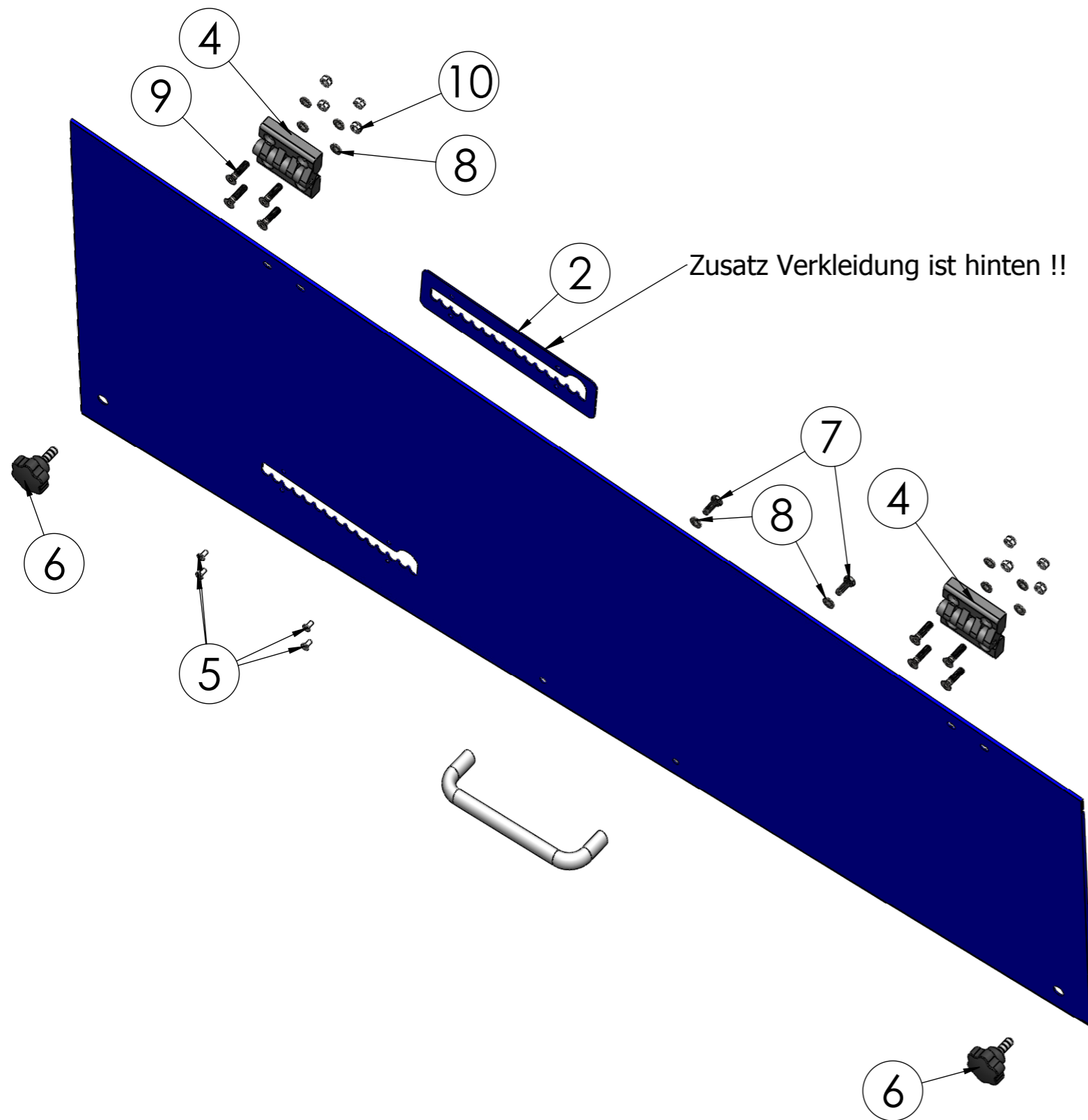


Index	Datum	Name	Index	Datum	Name	 Binderberger <small>Maschinenbau GmbH</small> A-5144 StGeorgen am Fillmannsbach 9 Telefon 0043/7748/8620 Telefax 0043/7748/8620-20 E-Mail: office@binderberger.com
a	-	-	e	-	-	
b	-	-	f	-	-	
c	-	-	g	-	-	
d	-	-	h	-	-	
2009	Datum	Name	SSP450			<small>Diese Zeichnung ist unser Eigentum. Ohne unsere schriftliche Ermächtigung darf sie nicht verwendet und nicht vervielfältigt werden, auch nicht an Dritten mitgeteilt oder zugänglich gemacht werden. Unbefugte Verwendung durch den Empfänger oder Dritte wird gemäß den gesetzlichen Bestimmungen zivil- und strafrechtlich verfolgt. Für den Fall der Patentierung bleiben uns alle Rechte vorbehalten.</small>
Bearbeitet	03.08.2017	H. Strohmaier				
Geprüft						
Maßstab	Programmname					Zeichnungsnummer Index HMB02606 P Ausgabedatum Ersatz für Ersetzt durch
1:20	Einzug_kpl. HMB02606					
Allgemeintoleranz DIN2768-m						
Gesamtgewicht						
97.0						



10	1		Speicherladeventil	--	155x90x35mm	2.5
9	1	ZHP00139		Vorspannventil	--	--	0.2
8	1	HMB01557	P	Stütze Steuerblock	--	--	0.4
7	2	ZVH00300		Gerader Einschrauber	Stahl	XGE38R 1 1/2"	0.6
6	1	ZAG01798		Verschmutzungssensor Ikron	--	HHI02050	0.6
5	1	ZAG01580		Hochdruckfilter	1.0038	--	18.0
4	1	ZHV00328		HAWE Proportional-Wegeschieber	1.0038	600x270x210mm	42.1
3	1	HLT12263	a	Halter_re	1.0038	5mm	1.0
2	1	HLT12264	a	Halter_li	1.0038	5mm	1.0
1	1	HBA10014	Pb	Blockbefestigung	--	--	19.6
Nr.	Stk	Teile-Nr.	Ind.	Benennung	Werkstoff	Bemerkung	kg/Stk.

Index	Datum	Name	Index	Datum	Name	 Binderberger Maschinenbau GmbH A-5144 St.Georgen am Fillmannsbach 9 Telefon 0043/7748/8620 Telefax 0043/7748/8620-20 E-Mail: office@binderberger.com	
a	-	-	e	-	-		
b	-	-	f	-	-		
c	-	-	g	-	-		
d	-	-	h	-	-	Diese Zeichnung ist unser Eigentum. Ohne unsere schriftliche Ermächtigung darf sie nicht verwendet und nicht vervielfältigt werden, auch nicht an Dritten mitgeteilt oder zugänglich gemacht werden. Unbefugte Verwendung durch den Empfänger oder Dritte wird gemäß den gesetzlichen Bestimmungen zivil- und strafrechtlich verfolgt. Für den Fall der Patentierung bleiben uns alle Rechte vorbehalten.	
2009	Datum	Name	<div style="font-size: 24px; font-weight: bold;">SSP450</div>				
Bearbeitet	08.01.2019	S.Kohlmayer					
Geprüft							
Normgepr.			<div style="font-size: 24px; font-weight: bold;">Blockbefestigung_kpl</div> <div style="font-size: 24px; font-weight: bold;">HMB02157</div>			Zeichnungsnummer	Index
Maßstab	1:6					HMB03015 Pb	
Allgemeintoleranz	DIN2768-m					Ausgabedatum	
Gesamtgewicht	86.6		Ersatz für				
			Ersetzt durch				



Nr.	Stk	Teile-Nr.	Ind.	Benennung	Werkstoff	Bemerkung	kg/Stk.
10	8	ZM06000B		Sicherungsmutter M6	FKL 8.8	DIN 985 - M6	0.00
9	8	ZS06025I		SK-Senkschraube	FKL 8.8	DIN 7991 M6x25	0.001
8	10	ZC06000A		Scheibe M6	St 140HV	M6 DIN 125-A	0.0
7	2	ZS06016B		Sechskantschraube	FKL 8.8	M6x16 DIN933	0.01
6	2	ZAG00044		Sterngriff M8x20	1.0038	-	0.1
5	4	ZAG05129		Blindniete 4,0x8,0mm	Alu	Blindniete 4,0x8,0mm	0.0
4	2	ZAG02021	Pc	Scharnier		-	0.06
3	1	ZAG00178		Griff für SSP	Alu	160mm M6	0.1
2	1	HLT25976	P	Zusatz Verkleidung Drücker	1.0038	1.5mm verzinkt	0.1
1	1	HLT25629	Pa	Verkleidung Drücker	1.0038elo	1.5mm elo verzinkt	6.7

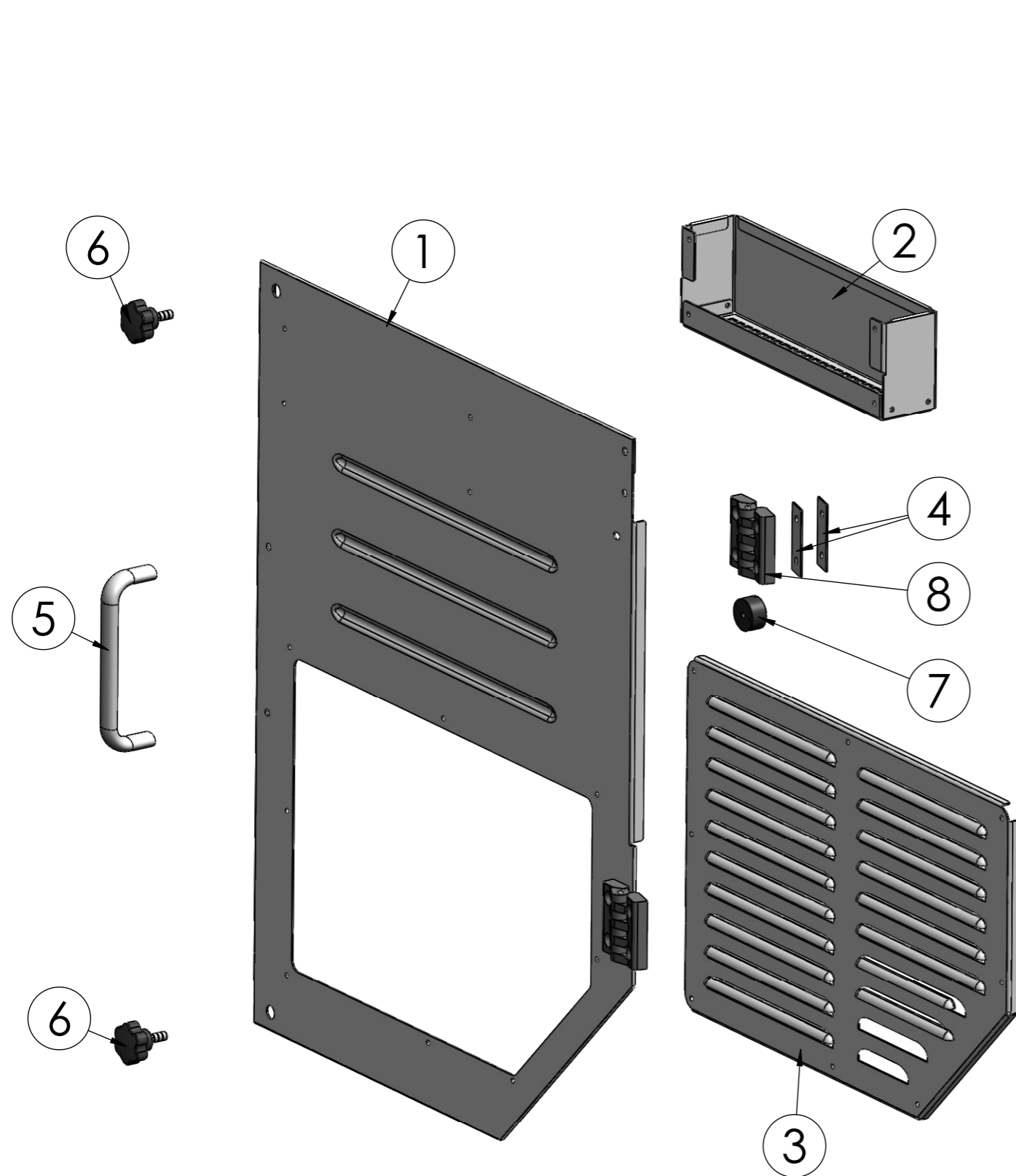
Index	Datum	Name	Index	Datum	Name
a	-	-	e	-	-
b	-	-	f	-	-
c	-	-	g	-	-
d	-	-	h	-	-

Binderberger
Maschinenbau GmbH
A-5144 StGeorgen am Fillmannsbach 9
Telefon 0043/7748/8620
Telefax 0043/7748/8620-20
E-Mail: office@binderberger.com

2009	Datum	Name	SSP450	
Bearbeitet	11.09.2019	S.Kohlmayer		
Geprüft				
Normgepr.				

Maßstab	Programmname	Zeichnungsnummer	Index
1:5	Drückerverkleidung	HMB03045	P
Allgemeintoleranz DIN2768-m	HMB02157	Ausgabedatum	
Gesamtgewicht 7.4		Ersatz für	
		Ersetzt durch	

Diese Zeichnung ist unser Eigentum. Ohne unsere schriftliche Ermächtigung darf sie nicht verwendet und nicht vervielfältigt werden, auch nicht an Dritten mitgeteilt oder zugänglich gemacht werden. Unbefugte Verwendung durch den Empfänger oder Dritte wird gemäß den gesetzlichen Bestimmungen zivil- und strafrechtlich verfolgt. Für den Fall der Patentierung bleiben uns alle Rechte vorbehalten.



Nr.	Stk	Teile-Nr.	Ind.	Benennung	Werkstoff	Bemerkung	kg/Stk.
8	2	ZAG02021	Pc	Scharnier		-	0.06
7	1	ZEA00225-2		Sicherheitssensor	--	SMA 3300	0.1
6	2	ZAG00044		Sterngriff M8x20	1.0038	-	0.1
5	1	ZAG00178		Griff für SSP	Alu	160mm M6	0.1
4	2	HLT25671	Pa	Beilageplatte	1.0038verz	1.5mm verzinkt	0.0
3	1	HLT26565	Pa	Lüfterblech2	1.0038verz	1.5mm verzinkt	1.9
2	1	HLT25689	Pd	Ablage	1.0038verz	1.5mm verzinkt	0.8
1	1	HLT25688	Pg	Seitendeckel-2	1.0038verz	1.5mm verzinkt	3.9

Index	Datum	Name	Index	Datum	Name
a	-	-	e	-	-
b	-	-	f	-	-
c	-	-	g	-	-
d	-	-	h	-	-

Binderberger
 Maschinenbau GmbH
 A-5144 StGeorgen am Fillmannsbach 9
 Telefon 0043/7748/8620
 Telefax 0043/7748/8620-20
 E-Mail: office@binderberger.com

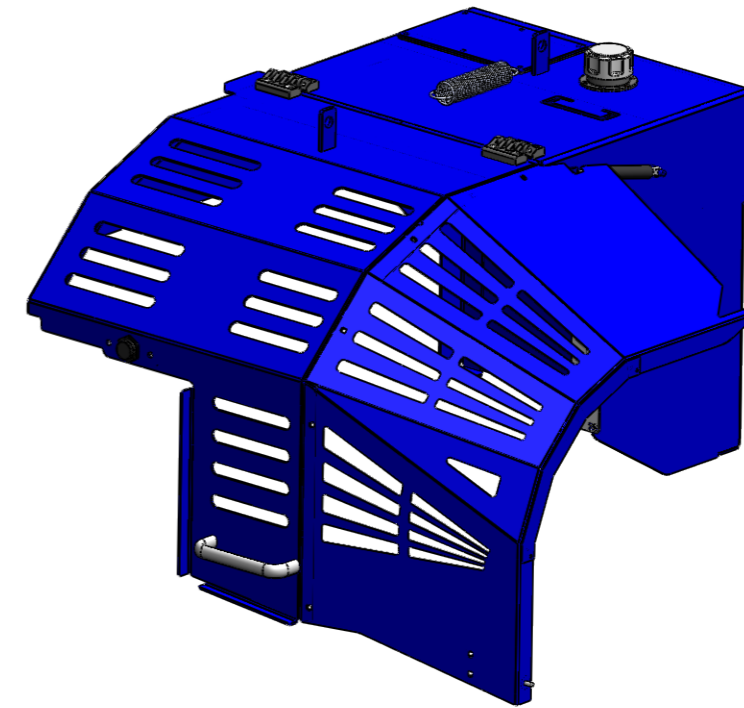
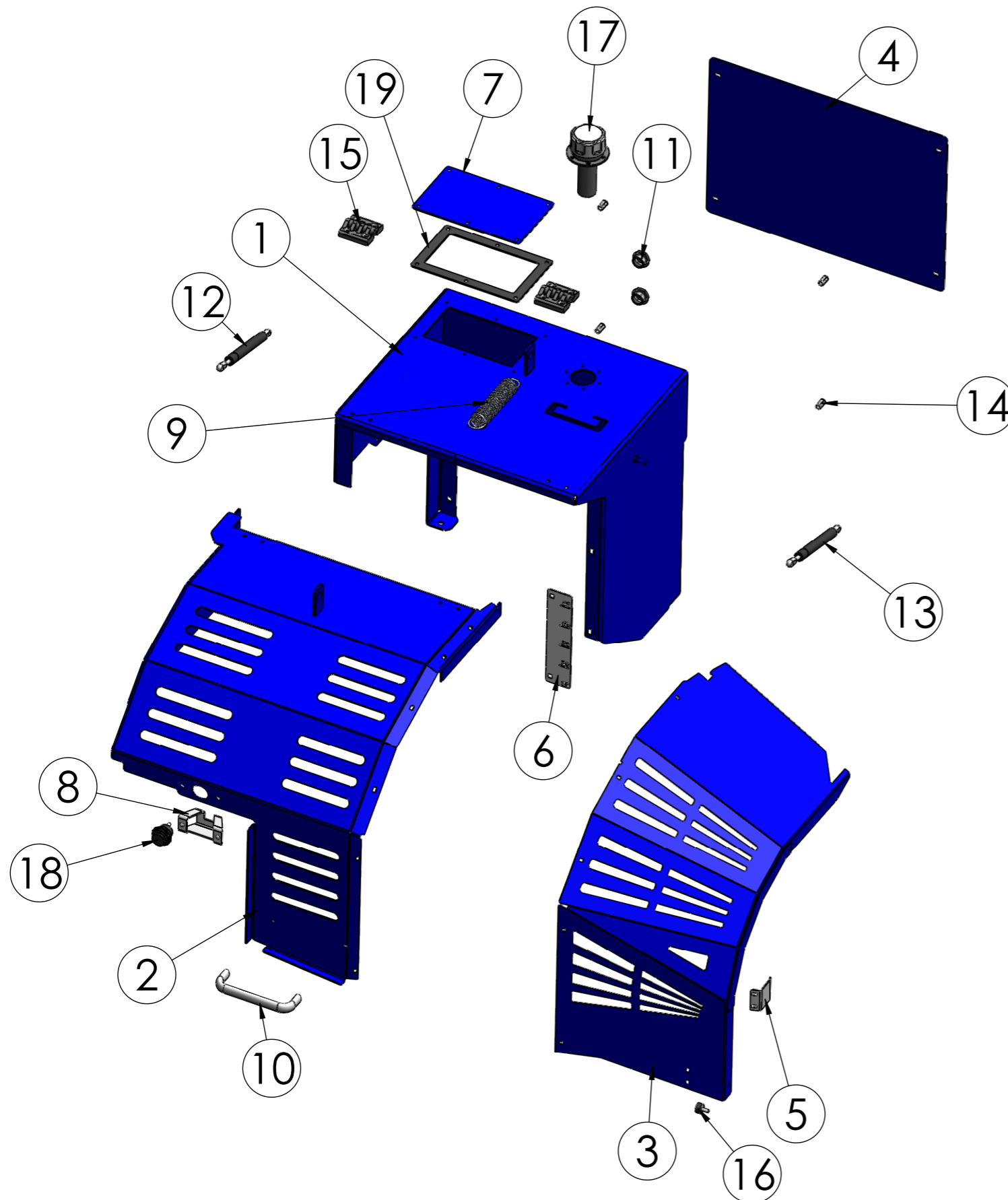
2009	Datum	Name	SSP450	
Bearbeitet	05.02.2019	S.Kohlmayer		
Geprüft				
Normgepr.				

Maßstab	Programmname	Tür-1 HMB02157
1:5		
Allgemeintoleranz DIN2768-m		
Gesamtgewicht 7.3		


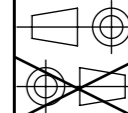
Diese Zeichnung ist unser Eigentum. Ohne unsere schriftliche Ermächtigung darf sie nicht verwendet und nicht vervielfältigt werden, auch nicht an Dritten mitgeteilt oder zugänglich gemacht werden. Unbefugte Verwendung durch den Empfänger oder Dritte wird gemäß den gesetzlichen Bestimmungen zivil- und strafrechtlich verfolgt. Für den Fall der Patentierung bleiben uns alle Rechte vorbehalten.

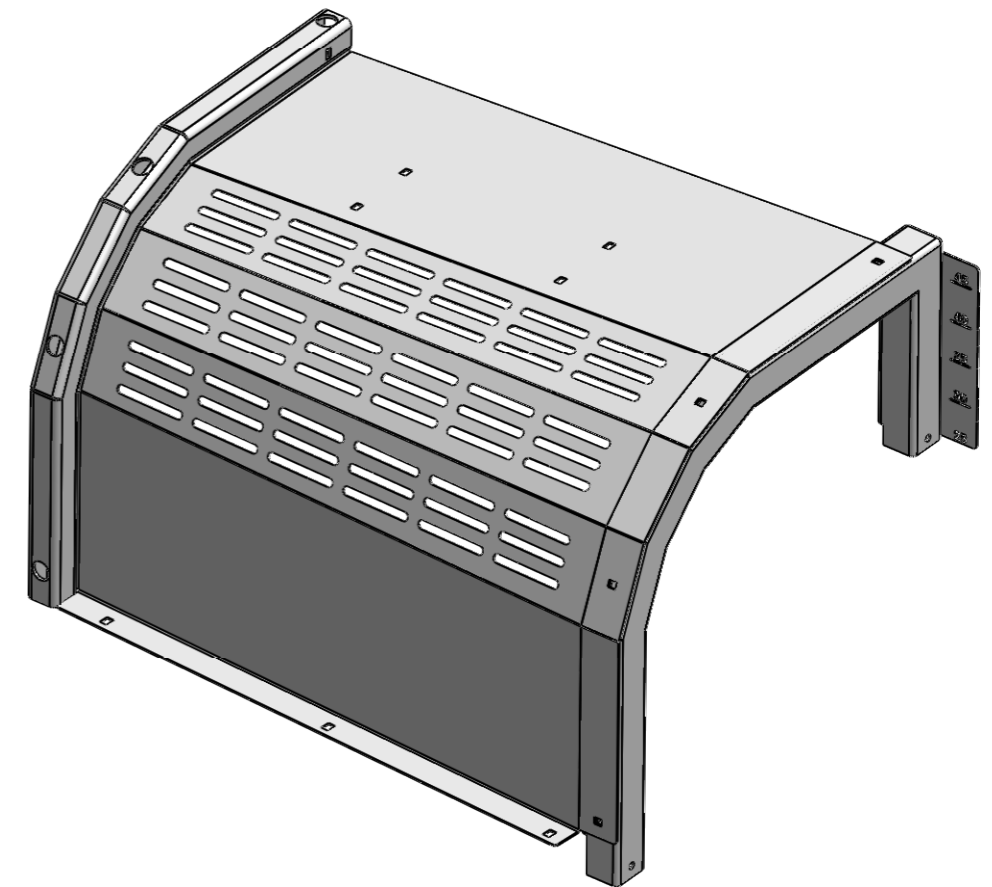
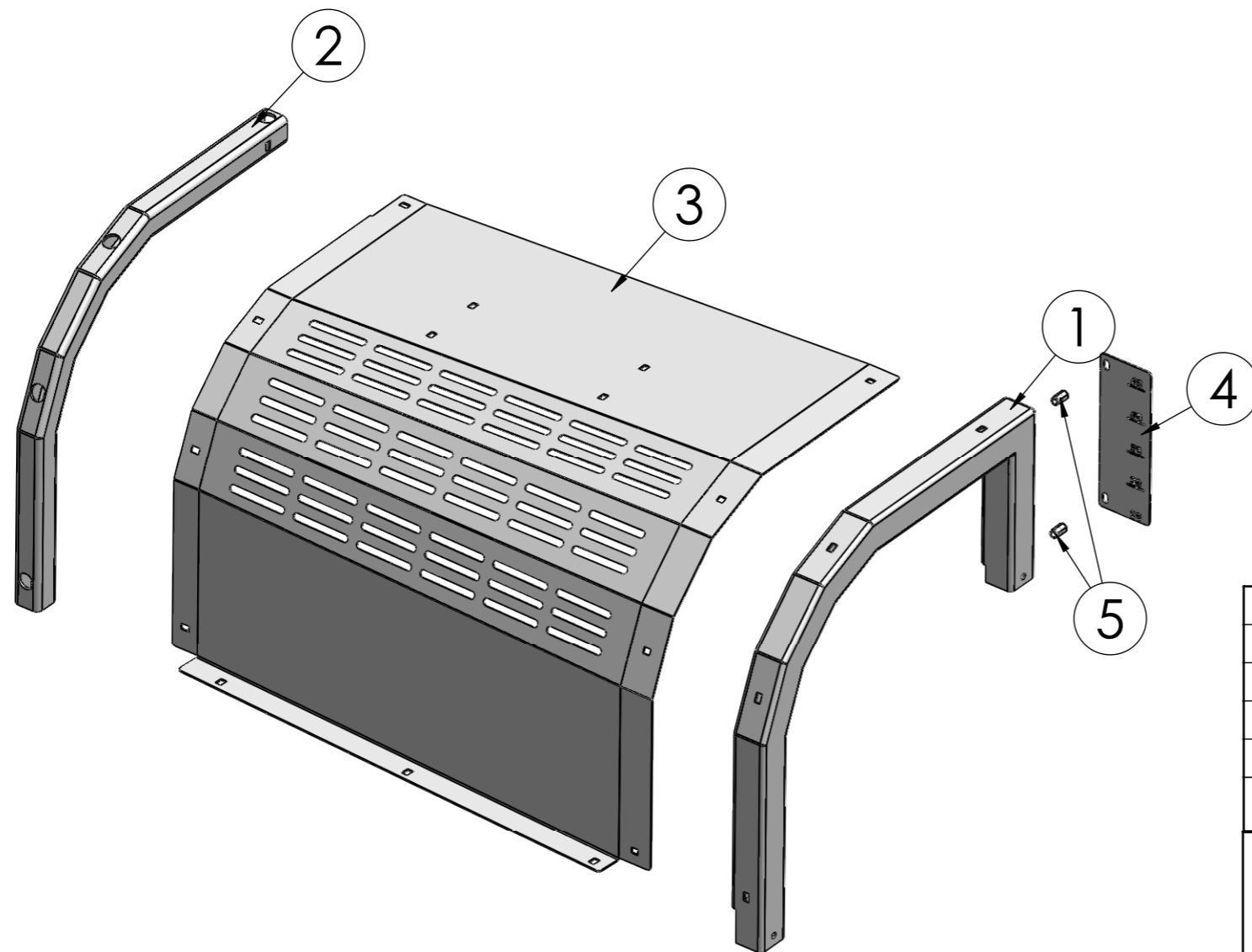
Zeichnungsnummer **HMB03025** Index **Pc**

Ausgabedatum
 Ersatz für
 Ersetzt durch



19	1	ZDG00303	P	Flachdichtung	NBR	240x150x3mm	0.0
18	1	ZEA00225-1		Sicherheitssensor	--	SMA 1329	0.2
17	1	ZAG00210		Einfüllstutzen	--	-	0.5
16	1	ZAG05240	P	Gummipuffer	-	-	0.0
15	2	ZAG02021	Pc	Scharnier		-	0.06
14	4	ZAG00911		Blindnietmutter M8	1.0038	Nietmutter M8	0.0
13	1	ZAG00353		Gasdruckfeder	--	G 08-19 F1=500N	0.4
12	1	ZAG00353		Gasdruckfeder	--	G 08-19 F1=500N	0.4
11	2	ZAG00209		Schauglas 3/4"	Kunststoff	--	0.01
10	1	ZAG00178		Griff für SSP	Alu	160mm M6	0.1
9	1	ZAG00123		Zugfeder	-	Da 35mm, d 3mm	0.03
8	1	HFR06378	a	Sensorschutz Verkleidung	1.0038	40/40/3mm	0.1
7	1	HLT22772	P	Revisionsdeckel	1.0038	3mm	0.8
6	1	HLT25902	Pa	Skala2	1.0038elo	2mm elo verzinkt	0.2
5	1	HLT25911	P	Anschlagblech	1.0038elo	2mm elo verzinkt	0.1
4	1	HLT23728	Pa	Abdeckblech Öltank	1.0038 elo	3mm elo verzinkt	4.7
3	1	HBA10086	Pa	Abdeckung schräg	--	--	5.10
2	1	HBA09403	Pc	Abdeckung	--	--	12.7
1	1	HBA09402	Pb	Öltank Kettensäge	--	--	19.6
Nr.	Stk	Teile-Nr.	Ind.	Benennung	Werkstoff	Bemerkung	kg/Stk.

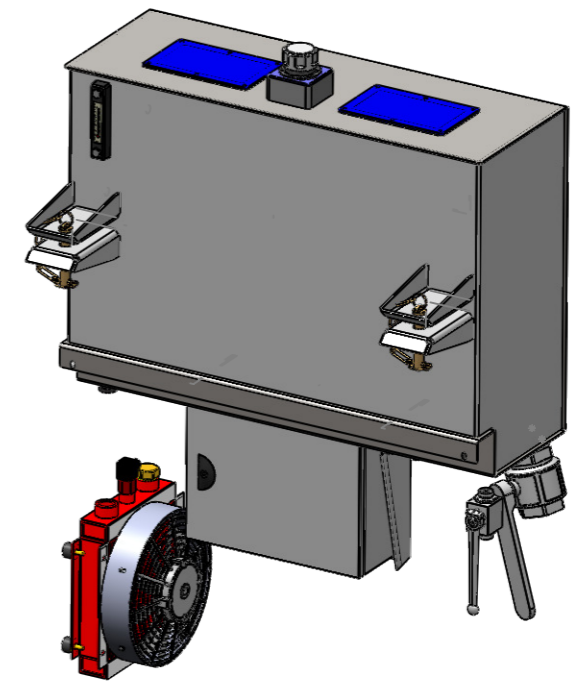
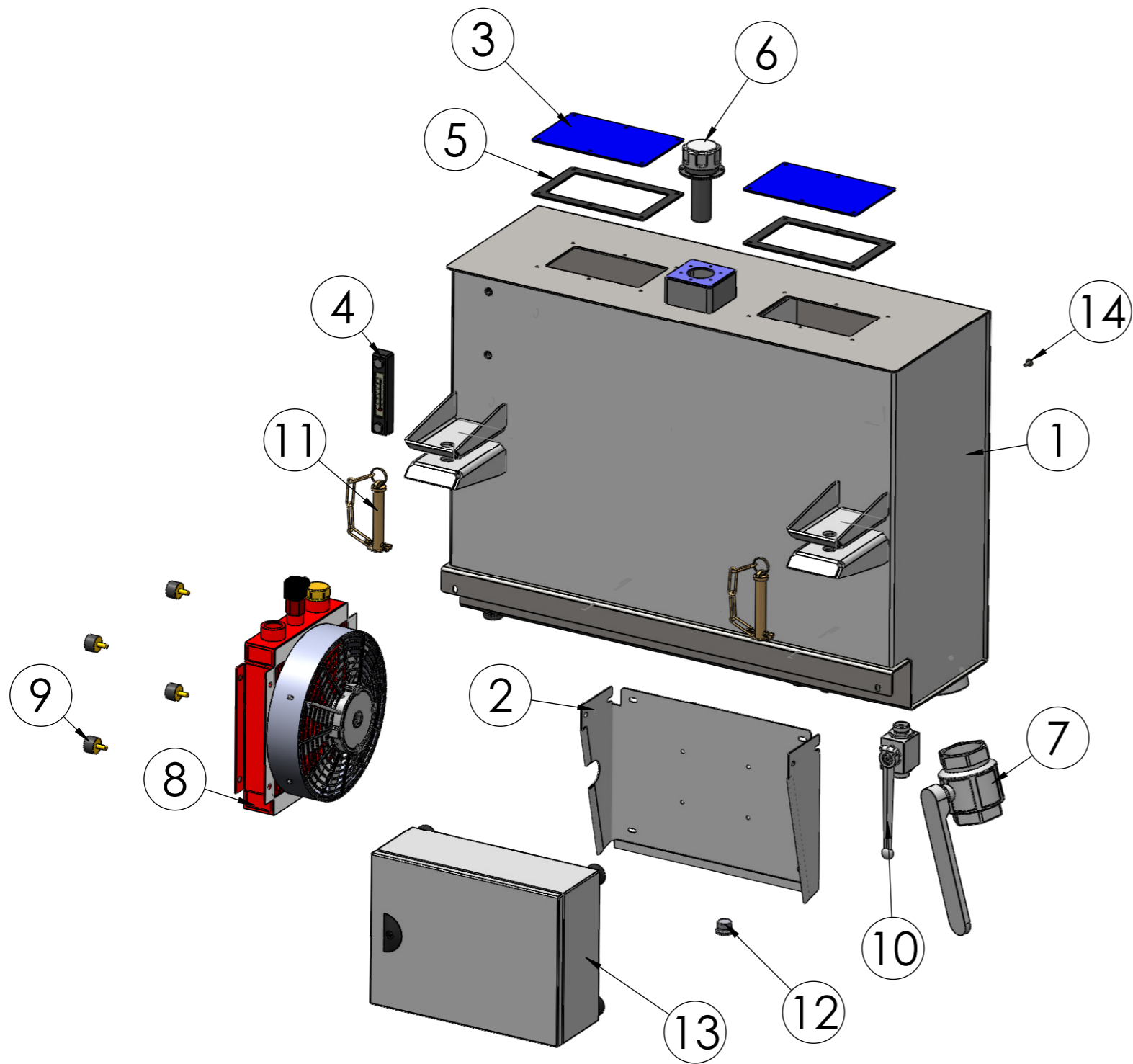
Index	Datum	Name	Index	Datum	Name
a	-	-	e	-	-
b	-	-	f	-	-
c	-	-	g	-	-
d	-	-	h	-	-
2009	Datum	Name	<div style="text-align: center;">  <p>Binderberger Maschinenbau GmbH</p> <p>A-5144 StGeorgen am Fillmannsbach 9 Telefon 0043/7748/8620 Telefax 0043/7748/8620-20 E-Mail: office@binderberger.com</p> </div>		
Bearbeitet	24.01.2019	S.Kohlmayer			
Geprüft					
Normgepr.			<div style="display: flex; justify-content: space-between;"> <div> <p>SSP450 Pro</p> </div> <div>  </div> </div>		
Maßstab	1:10				
Allgemeintoleranz	DIN2768-m		<p>HMB02602 Pc</p>		
Gesamtgewicht	45.2				
Ausgabedatum			Ersetzt durch		
Ersetzt durch					



Nr.	Stk	Teile-Nr.	Ind.	Benennung	Werkstoff	Bemerkung	kg/Stk.
5	2	ZAG00911		Blindnietmutter M8	1.0038	Nietmutter M8	0.0
4	1	HLT25645	Pa	Skala1	1.0038 elo	2mm elo verzinkt	0.3
3	1	HLT25616	P	Abdeckblech	1.0038elo	2mm elo verzinkt	10.1
2	1	HFR10291	P	Einzugsrohr	1.0038	40/40/4mm	3.5
1	1	HFR10903	Pa	Einzugsrohr2	1.0038	50/50/3mm	4.7

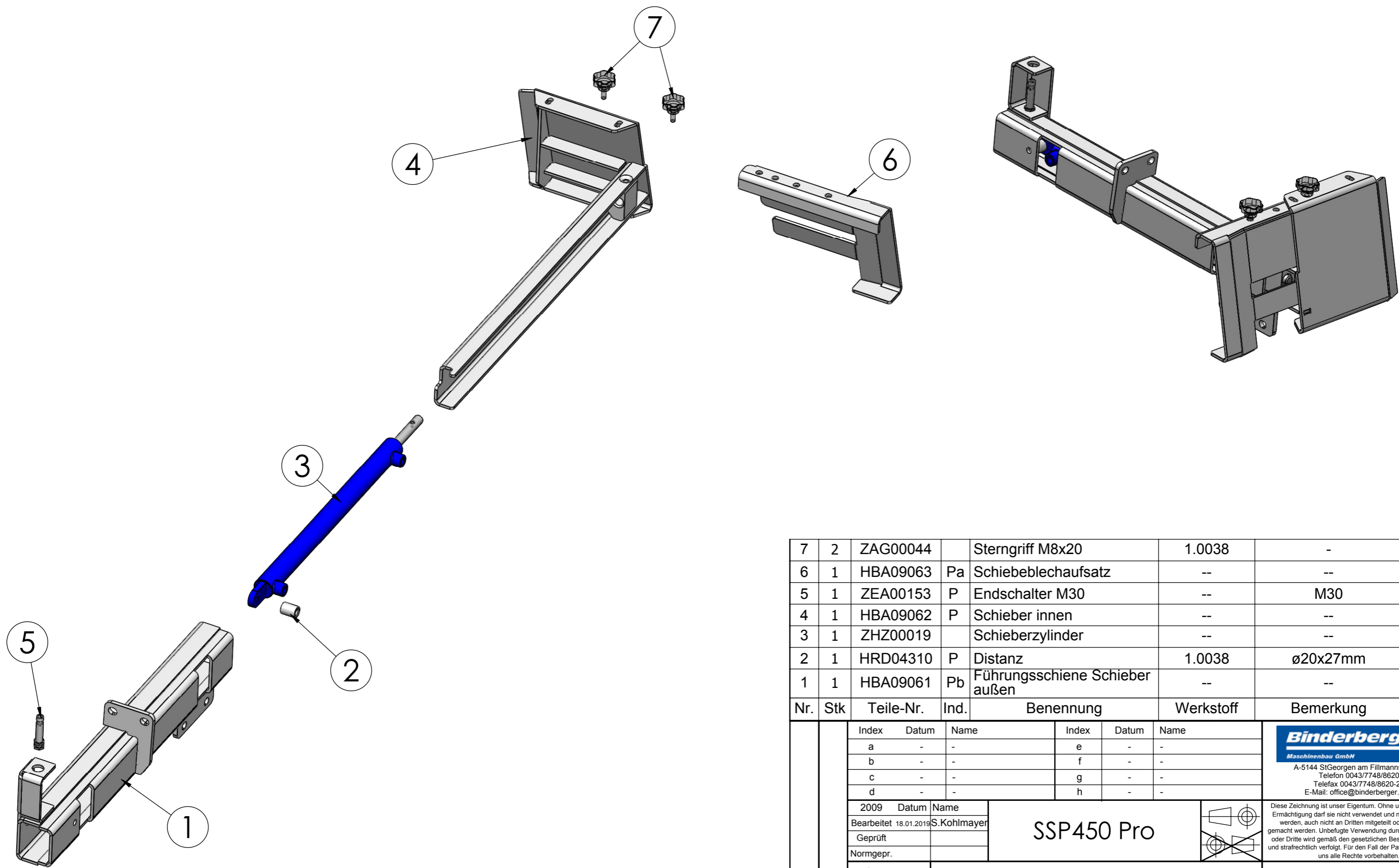
Index	Datum	Name	Index	Datum	Name
a	-	-	e	-	-
b	-	-	f	-	-
c	-	-	g	-	-
d	-	-	h	-	-

2009	Datum	Name	SSP450		<p>Binderberger Maschinenbau GmbH A-5144 StGeorgen am Fillmannsbach 9 Telefon 0043/7748/8620 Telefax 0043/7748/8620-20 E-Mail: office@binderberger.com</p>
Bearbeitet	18.02.2019	S.Kohlmayer			
Geprüft					
Normgepr.					Diese Zeichnung ist unser Eigentum. Ohne unsere schriftliche Ermächtigung darf sie nicht verwendet und nicht vervielfältigt werden, auch nicht an Dritten mitgeteilt oder zugänglich gemacht werden. Unbefugte Verwendung durch den Empfänger oder Dritte wird gemäß den gesetzlichen Bestimmungen zivil- und strafrechtlich verfolgt. Für den Fall der Patentierung bleiben uns alle Rechte vorbehalten.
Maßstab	Programmname		Zeichnungsnummer	Index	
1:8	Einlaufkasten		HMB02181 Pa		
Allgemeintoleranz DIN2768-m	HMB02157		Ausgabedatum		
Gesamtgewicht 18.5			Ersetzt durch		
			Ersetzt durch		




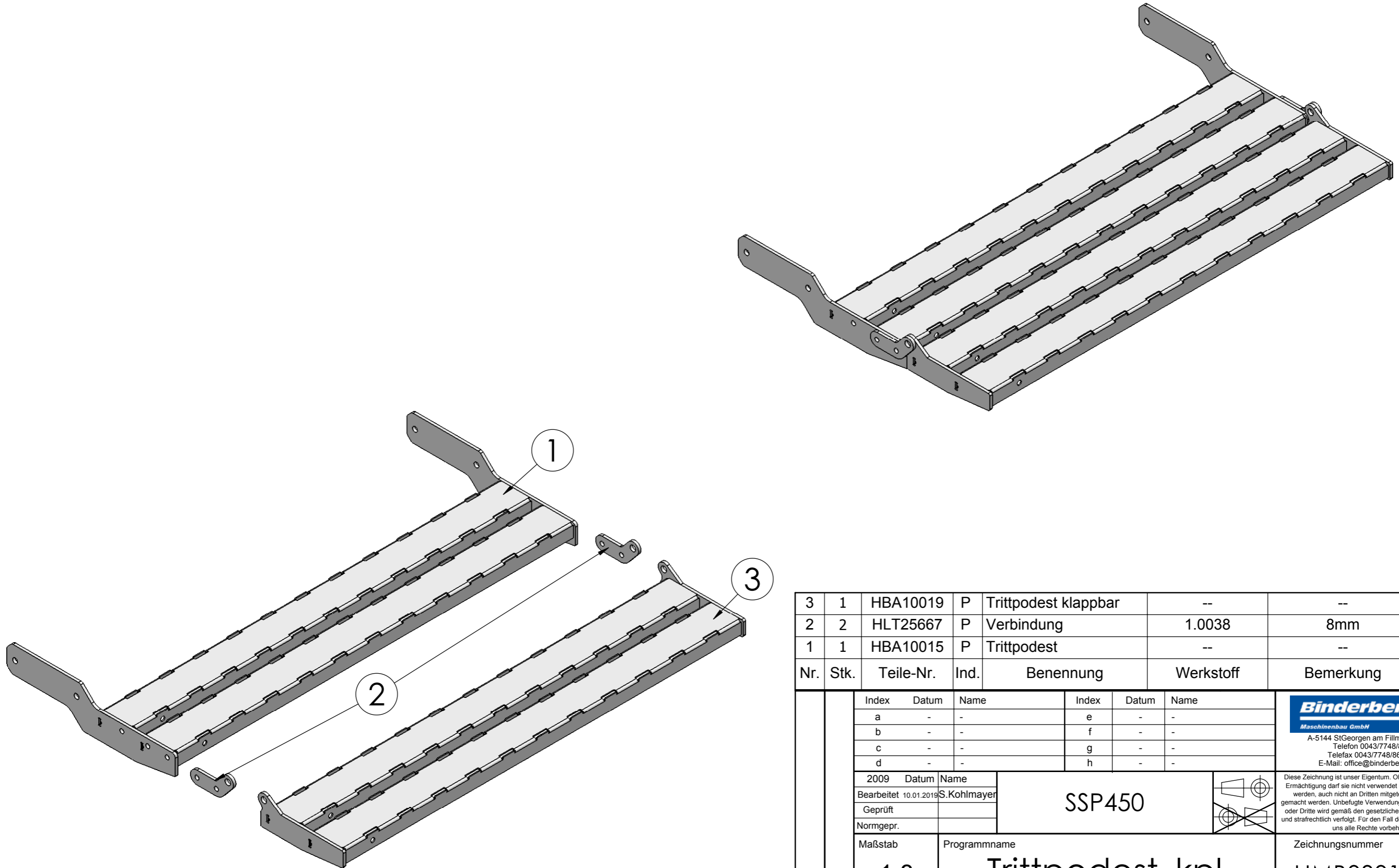
14	2	ZS06016U		Linsenschraube Innensechskant mit Bund M6	FKL10.9	M6x16 DIN 7380-2	0.01
13	1	ZEA00271-02		Bedienergehäuse IFM-Ecomat	IFM-Ecomat	400x300x150mm	15.0
12	1	ZVH00139		Verschlussstopfen	1.0038	VSTI 3/4"	0.1
11	2	ZAG00220		Klappsplintbolzen	--	gold galvanisiert	0.4
10	1	ZAG05729		2 Wege Kugelhahn 22L	1.0038	22L	1.7
9	4	ZAG00034		Kunststoffpuffer	1.0038	M8 Gewinde	0.1
8	1	ZAG01365	b	Ölkühler LDC007	Aluminium	LDC007 12V	8,5
7	1	ZAG01430		2 Wege Kugelhahn 2 1/2"	1.0038	G2 1/2" DN64	5.5
6	1	ZAG00210		Einfüllstutzen	--	-	0.5
5	2	ZDG00303	P	Flachdichtung	NBR	240x150x3mm	0.0
4	1	ZVH00140		Schauglas	1.0038	--	0.9
3	2	HLT22772	P	Revisionsdeckel	1.0038	3mm	0.8
2	1	HLT25607	Pa	Schaltkastenhalter	1.0038verz	2mm verzinkt	3.2
1	1	HBA10012	Pe	Hydrauliktank	--	--	70.5
Nr.	Stk.	Teile-Nr.	Ind.	Benennung	Werkstoff	Bemerkung	kg/Stk.

Index	Datum	Name	Index	Datum	Name	<p>Binderberger Maschinenbau GmbH A-5144 StGeorgen am Fillmannsbach 9 Telefon 0043/7748/8620 Telefax 0043/7748/8620-20 E-Mail: office@binderberger.com</p>
a	-	-	e	-	-	
b	-	-	f	-	-	
c	-	-	g	-	-	
d	-	-	h	-	-	
2009	Datum	Name	SSP450			
Bearbeitet	09.01.2019	S.Kohlmayer				
Geprüft						
Normgepr.			Hydrauliktank_kpl HMB02157			Zeichnungsnummer Index HMB03014 Pb
Maßstab	1:10					
Allgemeintoleranz	DIN2768-m					
Gesamtgewicht	103.6		HMB02157			Ausgabedatum Ersatz für Ersetzt durch




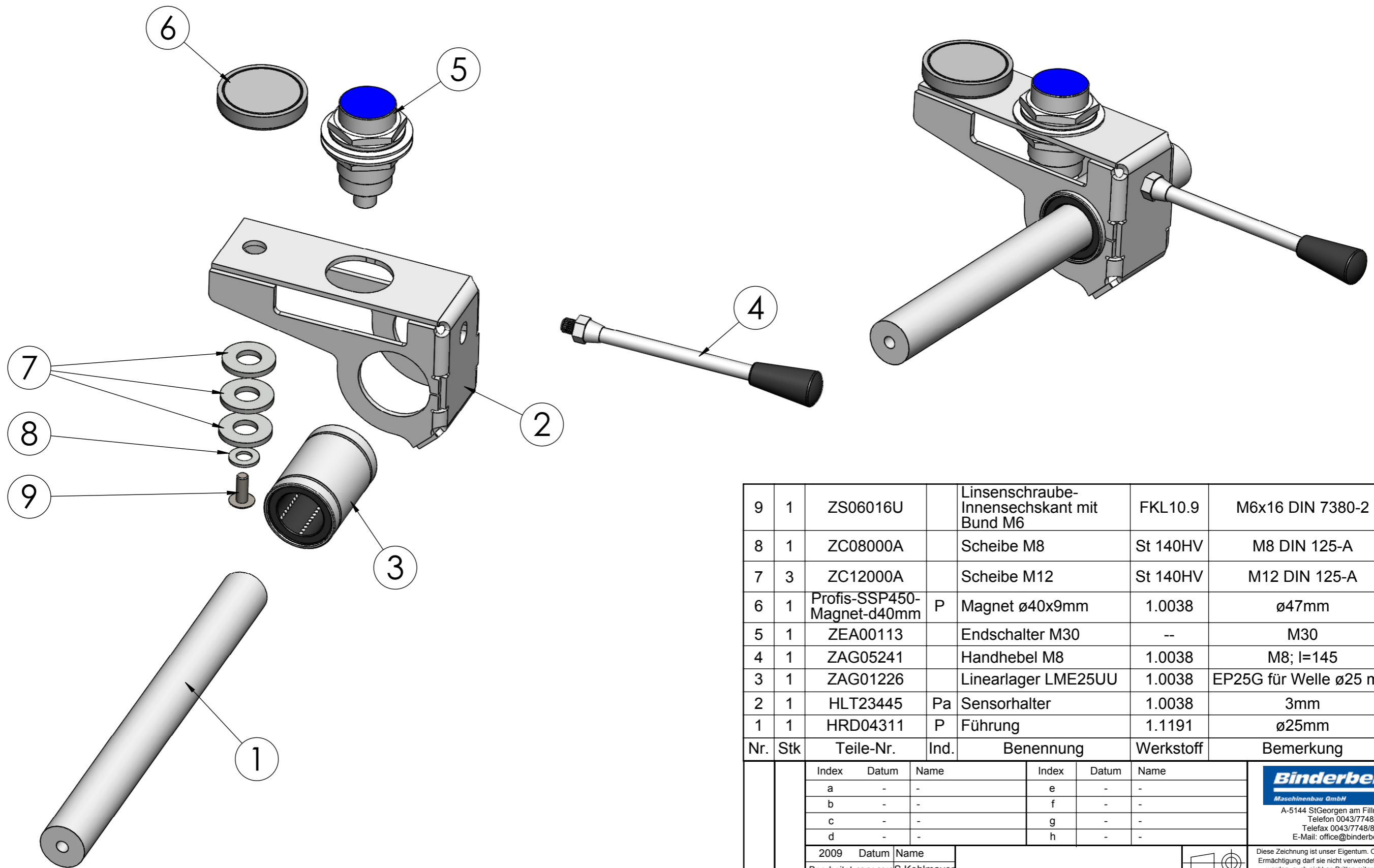
7	2	ZAG00044		Sterngriff M8x20	1.0038	-	0.1
6	1	HBA09063	Pa	Schiebeblechaufsatz	--	--	2.2
5	1	ZEA00153	P	Endschalter M30	--	M30	0.1
4	1	HBA09062	P	Schieber innen	--	--	6.9
3	1	ZHZ00019		Schieberzylinder	--	--	2.8
2	1	HRD04310	P	Distanz	1.0038	ø20x27mm	0.0
1	1	HBA09061	Pb	Führungsschiene Schieber außen	--	--	7.6
Nr.	Stk	Teile-Nr.	Ind.	Benennung	Werkstoff	Bemerkung	kg/Stk.

Index	Datum	Name	Index	Datum	Name	 Binderberger Maschinenbau GmbH A-5144 StGeorgen am Fillmannsbach 9 Telefon 0043/7748/8620 Telefax 0043/7748/8620-20 E-Mail: office@binderberger.com	
a	-	-	e	-	-		
b	-	-	f	-	-		
c	-	-	g	-	-		
d	-	-	h	-	-	Diese Zeichnung ist unser Eigentum. Ohne unsere schriftliche Ermächtigung darf sie nicht verwendet und nicht vervielfältigt werden, auch nicht an Dritten mitgeteilt oder zugänglich gemacht werden. Unbefugte Verwendung durch den Empfänger oder Dritte wird gemäß den gesetzlichen Bestimmungen zivil- und strafrechtlich verfolgt. Für den Fall der Patentierung bleiben uns alle Rechte vorbehalten.	
2009	Datum	Name	SSP450 Pro Schieber HMB02157				
Bearbeitet	18.01.2019	S.Kohlmayer					
Geprüft							
Normgepr.			Schieber HMB02157			Zeichnungsnummer	Index
Maßstab	Programmname					HMB02168 Pa	
1:6							
Allgemeintoleranz DIN2768-m							
Gesamtgewicht 19.8						Ausgabedatum	
						Ersatz für	
						Ersetzt durch	



3	1	HBA10019	P	Trittpodest klappbar	--	--	11.4
2	2	HLT25667	P	Verbindung	1.0038	8mm	0.3
1	1	HBA10015	P	Trittpodest	--	--	14.6
Nr.	Stk.	Teile-Nr.	Ind.	Benennung	Werkstoff	Bemerkung	kg/Stk.

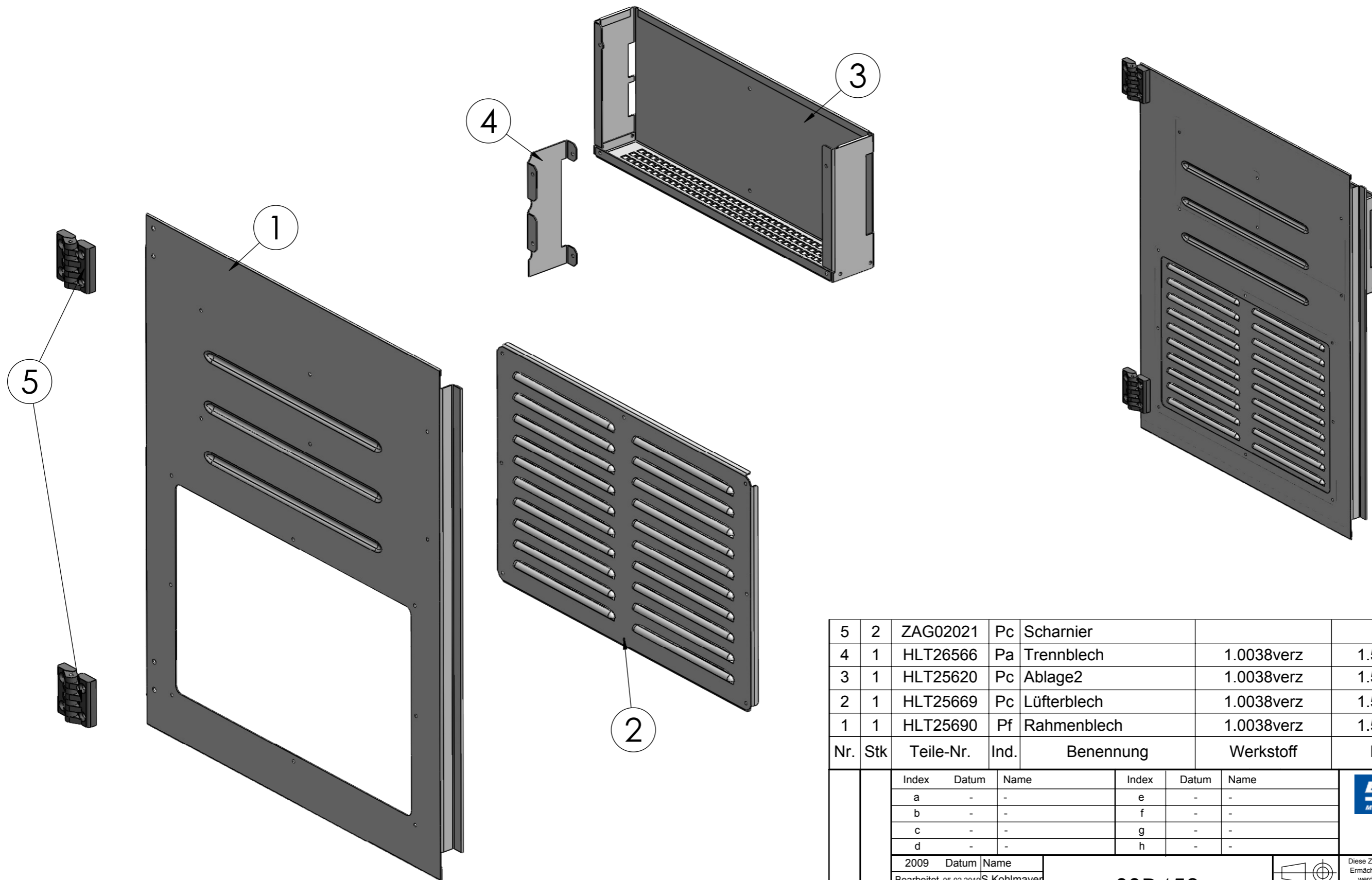
Index	Datum	Name	Index	Datum	Name	 A-5144 StGeorgen am Fillmannsbach 9 Telefon 0043/7748/8620 Telefax 0043/7748/8620-20 E-Mail: office@binderberger.com	
a	-	-	e	-	-		
b	-	-	f	-	-		
c	-	-	g	-	-		
d	-	-	h	-	-	Diese Zeichnung ist unser Eigentum. Ohne unsere schriftliche Ermächtigung darf sie nicht verwendet und nicht vervielfältigt werden, auch nicht an Dritten mitgeteilt oder zugänglich gemacht werden. Unbefugte Verwendung durch den Empfänger oder Dritte wird gemäß den gesetzlichen Bestimmungen zivil- und strafrechtlich verfolgt. Für den Fall der Patentierung bleiben uns alle Rechte vorbehalten.	
2009	Datum	Name	SSP450				
Bearbeitet	10.01.2019	S.Kohlmayer					
Geprüft			Trittpodest_kpl HMB02157			Zeichnungsnummer	Index
Normgepr.						HMB03016 P	
Maßstab	1:8					Programname	
Allgemeintoleranz	DIN2768-m		Gesamtgewicht 26.5		Ersetzt durch		
Gesamtgewicht					Ersetzt durch		



9	1	ZS06016U		Linsenschraube-Innensechskant mit Bund M6	FKL10.9	M6x16 DIN 7380-2	0.01
8	1	ZC08000A		Scheibe M8	St 140HV	M8 DIN 125-A	0.0
7	3	ZC12000A		Scheibe M12	St 140HV	M12 DIN 125-A	0.0
6	1	Profis-SSP450-Magnet-d40mm	P	Magnet ø40x9mm	1.0038	ø47mm	0.1
5	1	ZEA00113		Endschalter M30	--	M30	0.3
4	1	ZAG05241		Handhebel M8	1.0038	M8; l=145	0.1
3	1	ZAG01226		Linearlager LME25UU	1.0038	EP25G für Welle ø25 mm	0.3
2	1	HLT23445	Pa	Sensorhalter	1.0038	3mm	0.4
1	1	HRD04311	P	Führung	1.1191	ø25mm	0.9
Nr.	Stk	Teile-Nr.	Ind.	Benennung	Werkstoff	Bemerkung	kg/Stk.

Index	Datum	Name	Index	Datum	Name	 Maschinenbau GmbH A-5144 StGeorgen am Fillmannsbach 9 Telefon 0043/7748/8620 Telefax 0043/7748/8620-20 E-Mail: office@binderberger.com
a	-	-	e	-	-	
b	-	-	f	-	-	
c	-	-	g	-	-	
d	-	-	h	-	-	
2009	Datum	Name	SSP450			
Bearbeitet	30.01.2019	S.Kohlmayer				
Geprüft						
Normgepr.			Mittelsensor HMB02157			Zeichnungsnummer Index HMB02170 Pa
Maßstab	1:2					
Allgemeintoleranz	DIN2768-m					
Gesamtgewicht	2.2		Mittelsensor HMB02157			Ausgabedatum
						Ersatz für
						Ersetzt durch

Diese Zeichnung ist unser Eigentum. Ohne unsere schriftliche Ermächtigung darf sie nicht verwendet und nicht vervielfältigt werden, auch nicht an Dritten mitgeteilt oder zugänglich gemacht werden. Unbefugte Verwendung durch den Empfänger oder Dritte wird gemäß den gesetzlichen Bestimmungen zivil- und strafrechtlich verfolgt. Für den Fall der Patentierung bleiben uns alle Rechte vorbehalten.



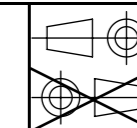
Nr.	Stk	Teile-Nr.	Ind.	Benennung	Werkstoff	Bemerkung	kg/Stk.
5	2	ZAG02021	Pc	Scharnier	-	-	0.06
4	1	HLT26566	Pa	Trennblech	1.0038verz	1.5mm verzinkt	0.1
3	1	HLT25620	Pc	Ablage2	1.0038verz	1.5mm verzinkt	1.8
2	1	HLT25669	Pc	Lüfterblech	1.0038verz	1.5mm verzinkt	2.0
1	1	HLT25690	Pf	Rahmenblech	1.0038verz	1.5mm verzinkt	4.2

Index	Datum	Name	Index	Datum	Name
a	-	-	e	-	-
b	-	-	f	-	-
c	-	-	g	-	-
d	-	-	h	-	-

Binderberger
 Maschinenbau GmbH
 A-5144 StGeorgen am Fillmannsbach 9
 Telefon 0043/7748/8620
 Telefax 0043/7748/8620-20
 E-Mail: office@binderberger.com

2009 Datum Name
 Bearbeitet 05.02.2019 S.Kohlmayer
 Geprüft
 Normgepr.

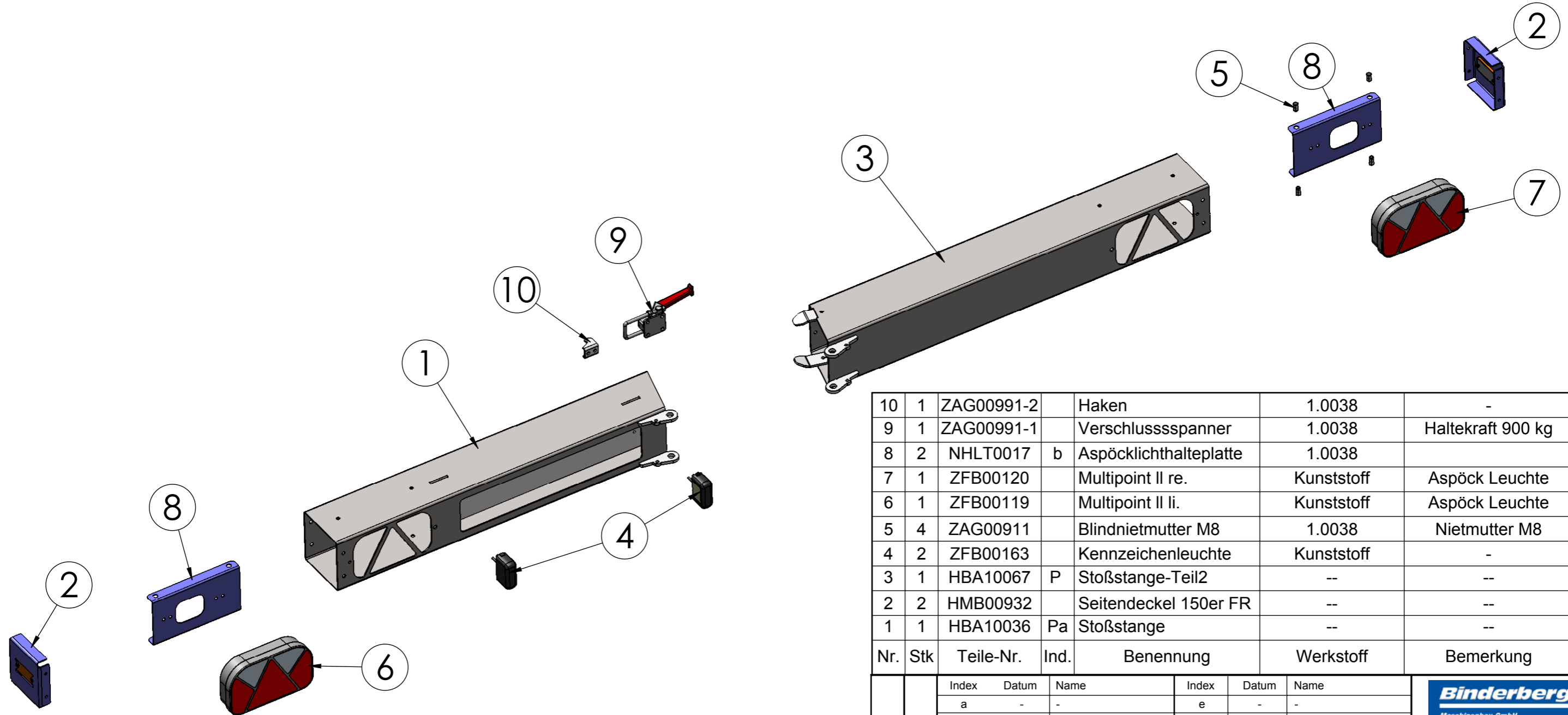
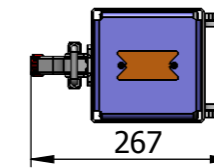
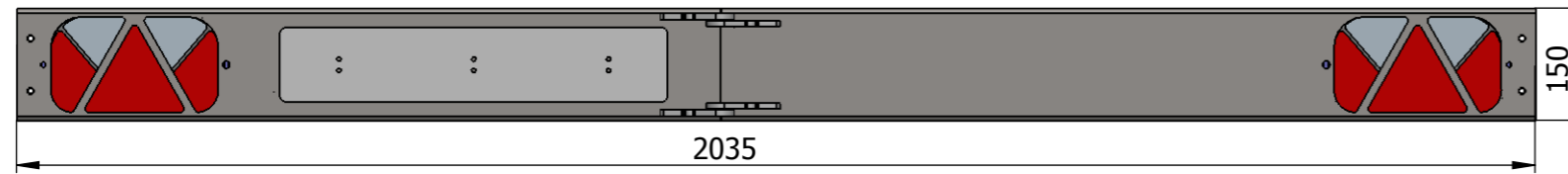
SSP450



Diese Zeichnung ist unser Eigentum. Ohne unsere schriftliche Ermächtigung darf sie nicht verwendet und nicht vervielfältigt werden, auch nicht an Dritten mitgeteilt oder zugänglich gemacht werden. Unbefugte Verwendung durch den Empfänger oder Dritte wird gemäß den gesetzlichen Bestimmungen zivil- und strafrechtlich verfolgt. Für den Fall der Patentierung bleiben uns alle Rechte vorbehalten.

Maßstab 1:5
 Allgemeintoleranz DIN2768-m
 Gesamtgewicht 8.2
 Programmname
Lüftertür
HMB02157

Zeichnungsnummer Index
HMB03024 Pc
 Ausgabedatum
 Ersatz für
 Ersetzt durch



Nr.	Stk	Teile-Nr.	Ind.	Benennung	Werkstoff	Bemerkung	kg/Stk.
10	1	ZAG00991-2		Haken	1.0038	-	0.1
9	1	ZAG00991-1		Verschlussspanner	1.0038	Haltekraft 900 kg	1.0
8	2	NHLT0017	b	Aspöcklichthalteplatte	1.0038		0.6
7	1	ZFB00120		Multipoint II re.	Kunststoff	Aspöck Leuchte	0.6
6	1	ZFB00119		Multipoint II li.	Kunststoff	Aspöck Leuchte	0.6
5	4	ZAG00911		Blindnietmutter M8	1.0038	Nietmutter M8	0.0
4	2	ZFB00163		Kennzeichenleuchte	Kunststoff	-	0.9
3	1	HBA10067	P	Stoßstange-Teil2	--	--	14.5
2	2	HMB00932		Seitendeckel 150er FR	--	--	0.7
1	1	HBA10036	Pa	Stoßstange	--	--	14.4

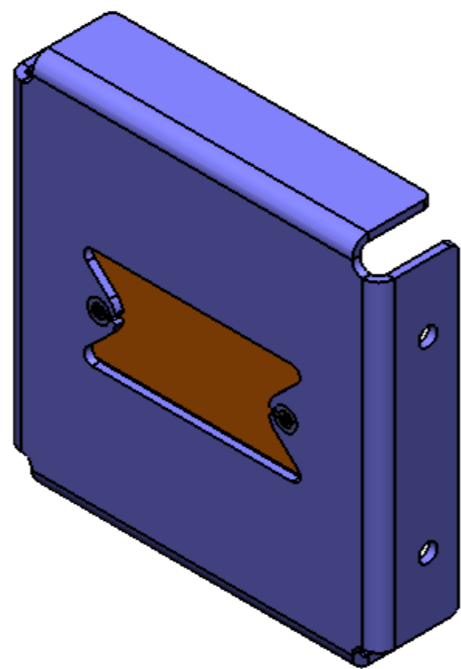
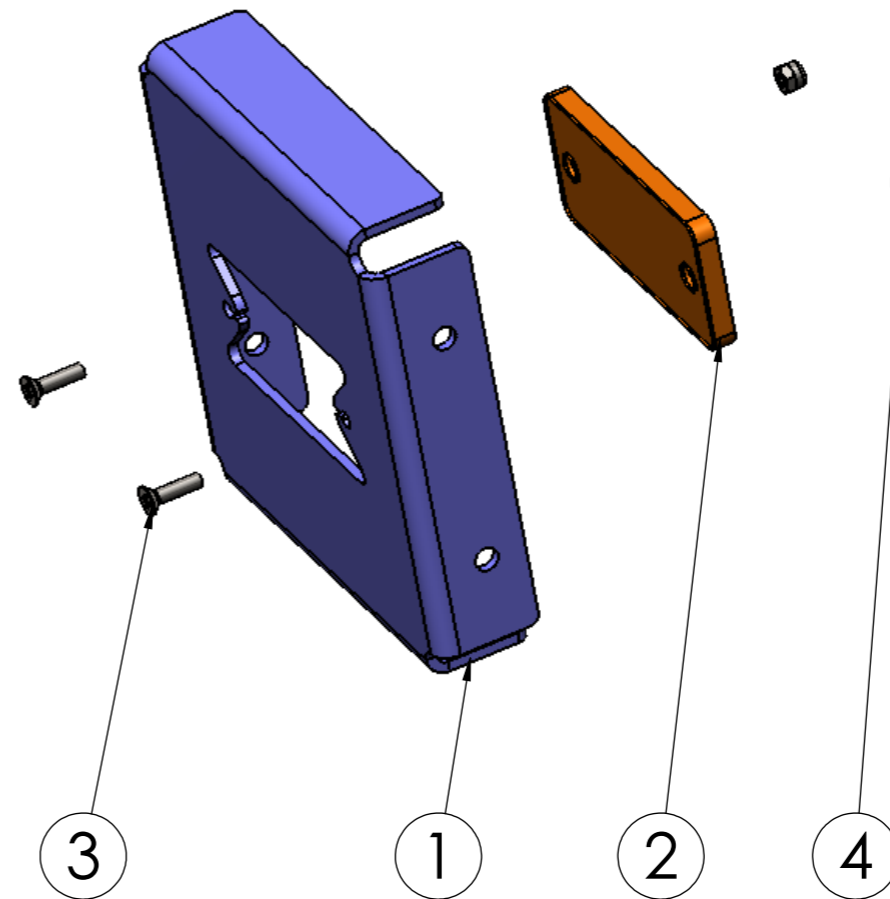
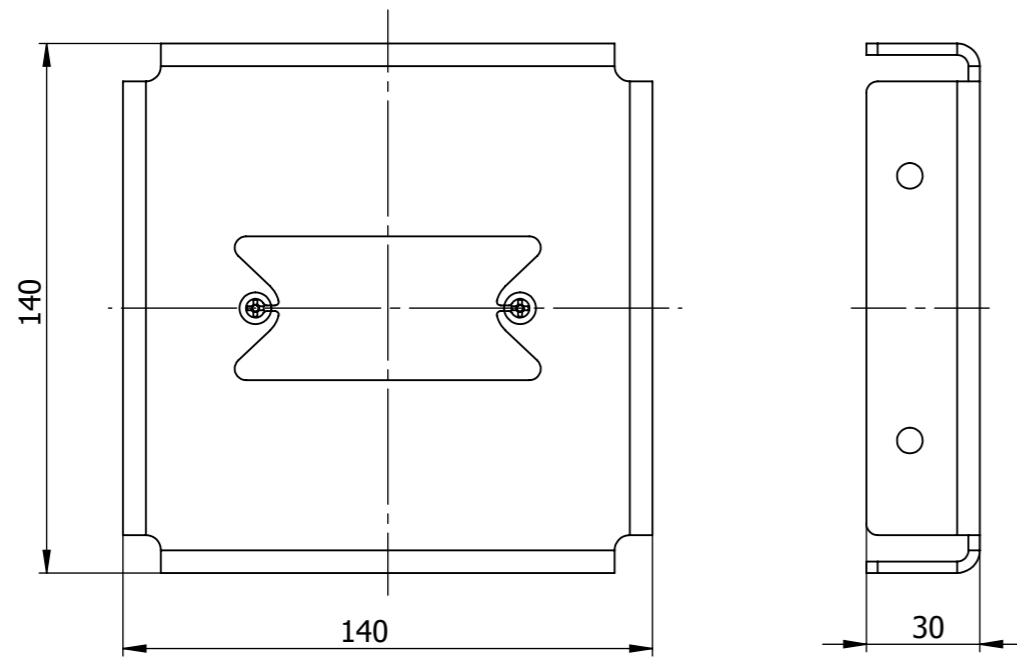
Index	Datum	Name	Index	Datum	Name
a	-	-	e	-	-
b	-	-	f	-	-
c	-	-	g	-	-
d	-	-	h	-	-

2009	Datum	Name	SSP450	
Bearbeitet	29.01.2019	S.Kohlmayer		
Geprüft				
Normgepr.				

Maßstab	1:10	Programmname	Stoßstange HMB02157	Zeichnungsnummer	HMB03032 Pa	Index
Allgemeintoleranz	DIN2768-m			Ausgabedatum		
Gesamtgewicht	35.6			Ersatz für		
				Ersetzt durch		

Binderberger	
<small>Maschinenbau GmbH</small>	
<small>A-5144 StGeorgen am Fillmannsbach 9</small>	
<small>Telefon 0043/7748/8620</small>	
<small>Telefax 0043/7748/8620-20</small>	
<small>E-Mail: office@binderberger.com</small>	

Diese Zeichnung ist unser Eigentum. Ohne unsere schriftliche Ermächtigung darf sie nicht verwendet und nicht vervielfältigt werden, auch nicht an Dritten mitgeteilt oder zugänglich gemacht werden. Unbefugte Verwendung durch den Empfänger oder Dritte wird gemäß den gesetzlichen Bestimmungen zivil- und strafrechtlich verfolgt. Für den Fall der Patentierung bleiben uns alle Rechte vorbehalten.



4	2	ZM04000B		Sicherungsmutter DIN985	8		0.175
3	2	ZS04016D		Kreuzschlitz- Senkschraube DIN965	8.8	M4x16	
2	1	ZFB00132		Strahler orange	Kunststoff	Knott 4803769	0.0
1	1	NHLT0008		Deckel	1.0038	s=3mm	0.7
Nr.	Stk	Teile-Nr.	Ind.	Benennung	Werkstoff	Bemerkung	kg/Stk.

Index	Datum	Name	Index	Datum	Name
a	-	-	e	-	-
b	-	-	f	-	-
c	-	-	g	-	-
d	-	-	h	-	-

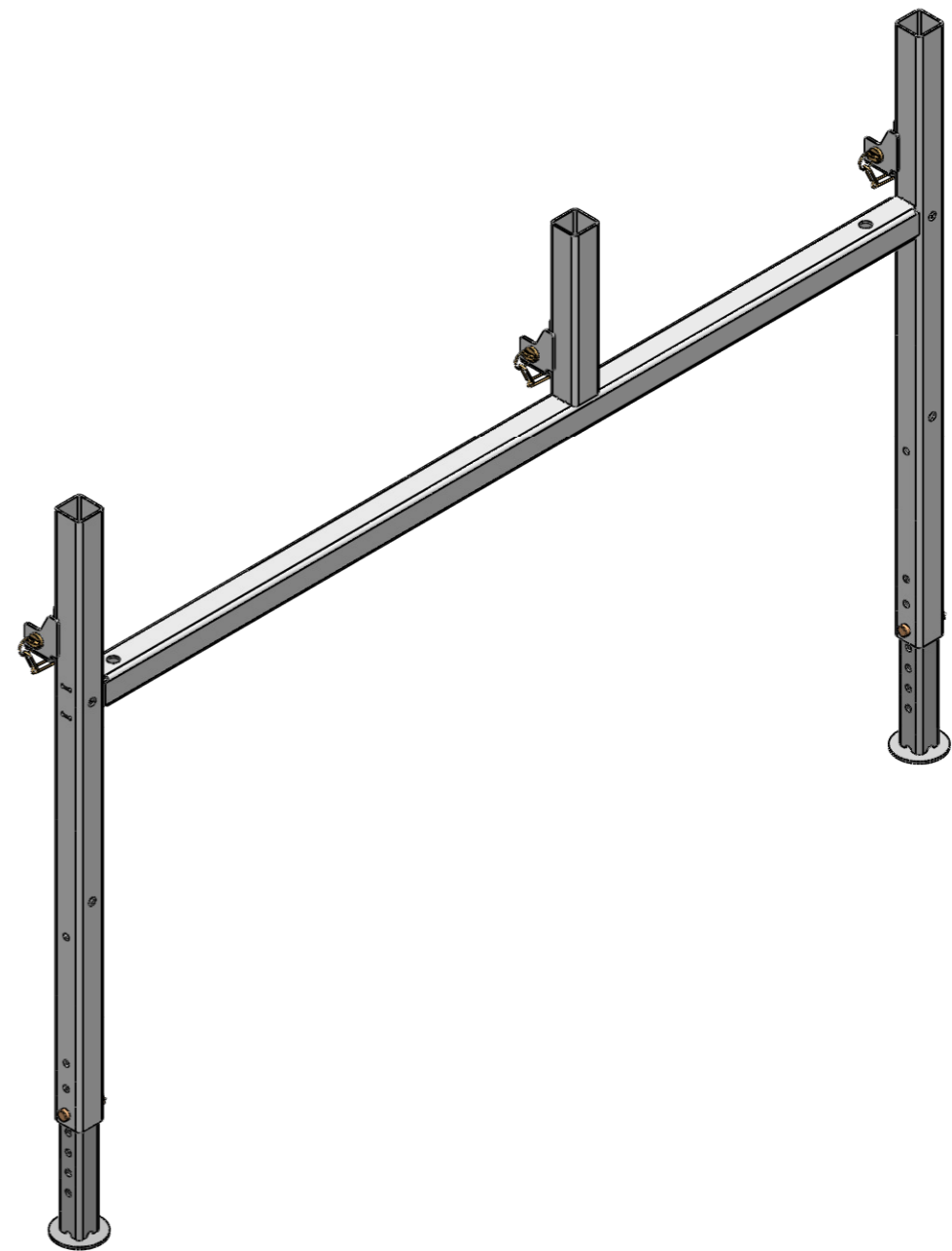
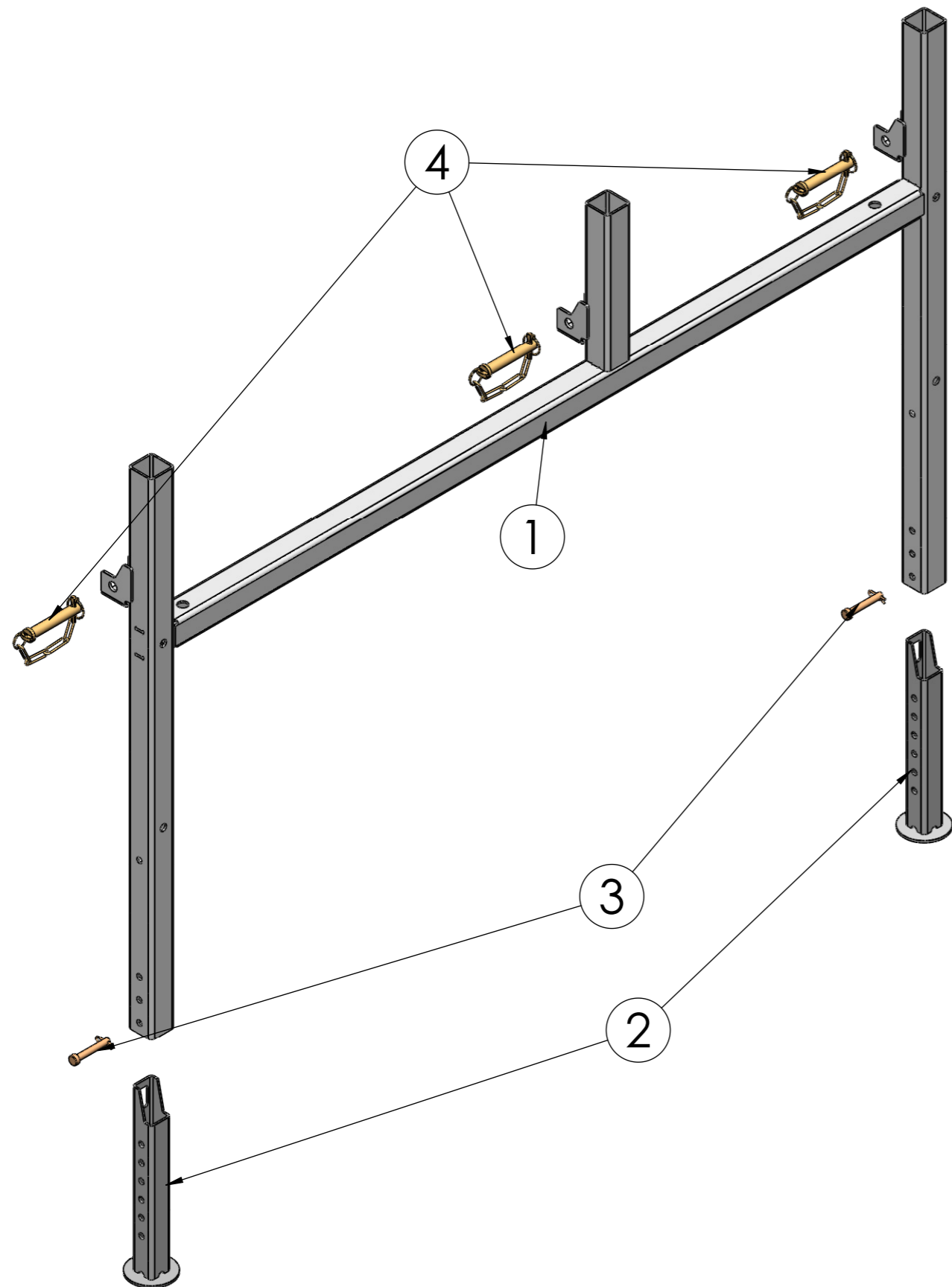
Binderberger
 Maschinenbau GmbH
 A-5144 StGeorgen am Fillmannsbach 9
 Telefon 0043/7748/8620
 Telefax 0043/7748/8620-20
 E-Mail: office@binderberger.com

2009	Datum	Name	RW
Bearbeitet	24.01.2013	M.Spermann	
Geprüft			
Normgepr.			

Diese Zeichnung ist unser Eigentum. Ohne unsere schriftliche Ermächtigung darf sie nicht verwendet und nicht vervielfältigt werden, auch nicht an Dritten mitgeteilt oder zugänglich gemacht werden. Unbefugte Verwendung durch den Empfänger oder Dritte wird gemäß den gesetzlichen Bestimmungen zivil- und strafrechtlich verfolgt. Für den Fall der Patentierung bleiben uns alle Rechte vorbehalten.

Maßstab	1:2	Programmname	Seitendeckel 150er FR Ausschub-kpl.
Allgemeintoleranz	DIN2768-m		
Gesamtgewicht	0.7		

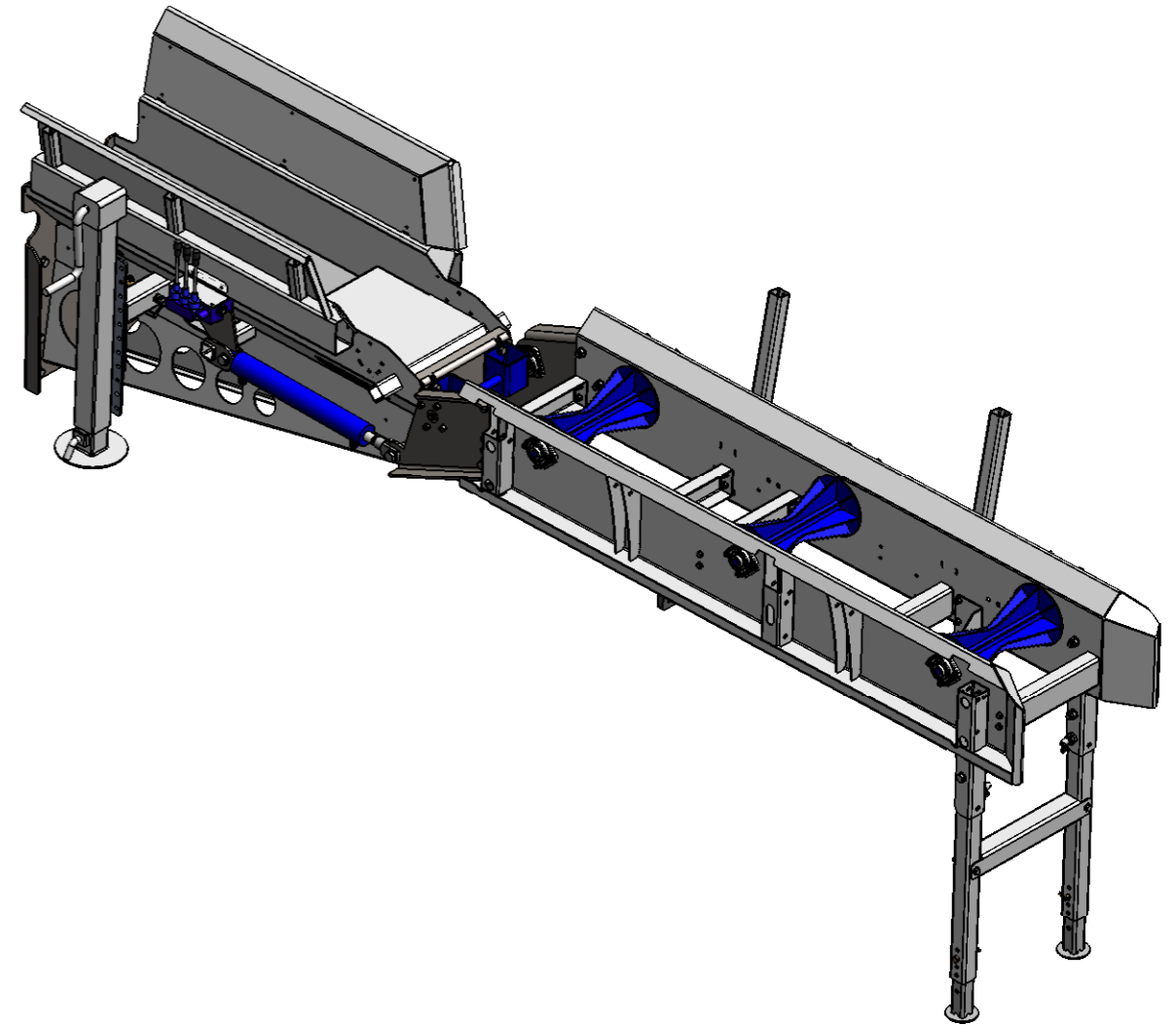
Zeichnungsnummer	HMB00932	Index	
Ausgabedatum			
Ersatz für			
Ersetzt durch			



Nr.	Stk	Teile-Nr.	Ind.	Benennung	Werkstoff	Bemerkung	kg/Stk.
4	3	ZAG00220		Klappsplintbolzen	--	gold galvanisiert	0.4
3	2	ZSB12001		Steckbolzen ø12mm	1.0038	ø 20mm LG 90mm m.Kette	0.1
2	2	HBA01420		Stützfuß	--	--	2.2
1	1	HBA01269	b	H Verstärkter Ausleger	--	--	32.1

Index		Datum		Name		Index		Datum		Name	
a		-		-		e		-		-	
b		-		-		f		-		-	
c		-		-		g		-		-	
d		-		-		h		-		-	
2009		Datum		Name							
Bearbeitet		12.09.2019		S.Kohlmayer		SSP450				<p>Binderberger Maschinenbau GmbH A-5144 StGeorgen am Fillmannsbach 9 Telefon 0043/7748/8620 Telefax 0043/7748/8620-20 E-Mail: office@binderberger.com</p>	
Geprüft											
Normgepr.											
Maßstab		1:10		Programmname		H Verstärkter Ausleger kpl		Zeichnungsnummer		Index	
Allgemeintoleranz		DIN2768-m		HTM00938				HMB03066		P	
Gesamtgewicht		37.75						Ausgabedatum			
								Ersatz für			
								Ersetzt durch			

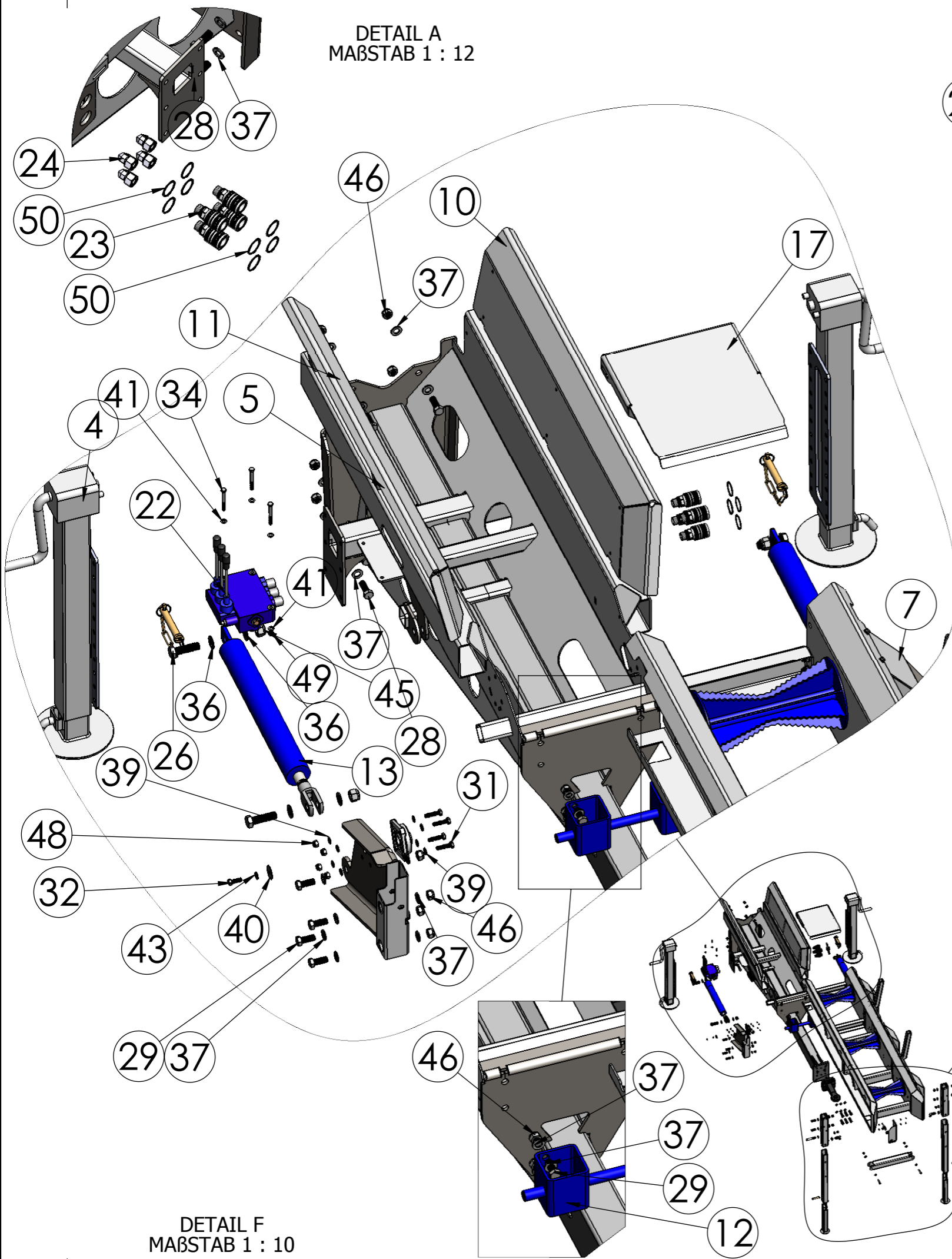
42	6	ZAG01380		Nordlockscheibe M16		M16x25,4	
41	6	ZC08000A		Scheibe M8	St 140HV	M8 DIN 125-A	0.0
40	2	ZC10040D		Scheibe M10	Stahl	DIN 9021 - M10	0.0
39	20	ZC10000A		Scheibe M10	St 140 HV	M10 DIN 125-A	0.000
38	4	ZC12000A		Scheibe M12	St 140HV	M12 DIN 125-A	0.0
37	52	ZC16000A		Scheibe M16	St 140 HV	M16 DIN 125-A	0.0
36	8	ZC20000A		Scheibe M20	St. 140 HV	M20 DIN 125-A	0.0
35	6	zs16050g1		Zylinderschr.mit Innensechskant	FKL 10.9	DIN 912 M 16x50	0.0
34	3	zs08070a		SK-Schraube M8x70	FKL 8.8	DIN 931 - M8x70	0.0
33	2	ZS10030B		Sechskantschraube	FKL 8.8	DIN933 M10x30	0.0
32	2	ZS10030B		Sechskantschraube	FKL 8.8	DIN933 M10x60	0.0
31	8	ZS10040B		Sechskantschraube	FKL 8.8	DIN933 M10x35	0.0
30	2	zs12090a		SK-Schraube M12x90	FKL 8.8	DIN 931 - M12x90	0.1
29	16	ZS16040B		Sechskantschraube	FKL 8.8	DIN 933 - M16x40	0.01
28	8	ZS16045B		SK-Schraube M16x45	FKL 8.8	DIN 933 - M16x45mm	0.0
27	2	ZS16100A		Sechskantschraube M16	FKL 8.8	M16x100 DIN 931-A	0.0
26	4	ZS20070B		SK-Schr. M20x70	FKL 8.8	DIN 933 - M20x70mm	0.0
25	1	ZAG00810		Flanschzugöse	CrMo4	Bernhofer	10.7
24	4	ZVH00069		Einsellbare Winkelverschraubung	Stahl-verzinkt	15L	0.1
23	4	ZVH00172	a	SVK Muffe 15L	1.0038	15L	0.4
22	1	ZHV00222		Handsteuerventil	1.0038	-	11.0
21	8	ZSB12001		Steckbolzen ø12mm	1.0038	ø 20mm LG 90mm m.Kette	0.1
20	2	ZAG00220		Klappsplintbolzen	--	gold galvanisiert	0.4
19	2	ZAG05571	a	Gehäuselager UCF 205	Guss	L=95; B=95 H=35,7	1.2
18	3	ZAG00212		Federriegel	1.0038	Typ S 15x14mm	0.2
17	1	HLT26514	P	Schleifblech	1.0038	5mm	8.4
16	1	HFR00664	a	Querstrebe	1.0038	70/70/4mm	3.7
15	2	HFR10229	Pc	Fuß	1.0038	60/60/4mm	4.9
14	1	ZHZ00030		Hydraulikzylinder 60/30 400mm Hub	--	--	8.2
13	1	ZHZ00030		Hydraulikzylinder 60/30 400mm Hub	--	--	8.2
12	1	HBA08597	Pb	Gelenk Zubringbock	--	--	5.2
11	1	HBA09017	Pb	Holzanschlag vorne	--	--	17.9
10	1	HBA09000	Pc	Holzanschlag hinten	--	--	22.2
9	1	HBA09005	Pa	Halter Stütze re	--	--	2.9
8	1	HBA07899		BG Fixierung Schwenkfuß	--	--	1.8
7	1	HBA09003	Pb	Verbindung Zubringer re	--	--	12.0
6	1	HBA09002	Pb	Verbindung Zubringer li	--	--	12.0
5	1	HBA08594	Pg	Verlängerte Zugdeichsel	--	--	185.8
4	2	HBA09594		Stützfuß	--	--	36.9
3	2	HBA01420		Stützfuß	--	--	2.2
2	1	HBA09004	Pa	Halter Stütze li	--	--	2.9
1	1	HMB01566	Pg	Zubringer SSP450	--	--	185.9
Nr.	MENGE	Teile-Nr.	Ind.	Benennung	Werkstoff	Bemerkung	kg/Stk.



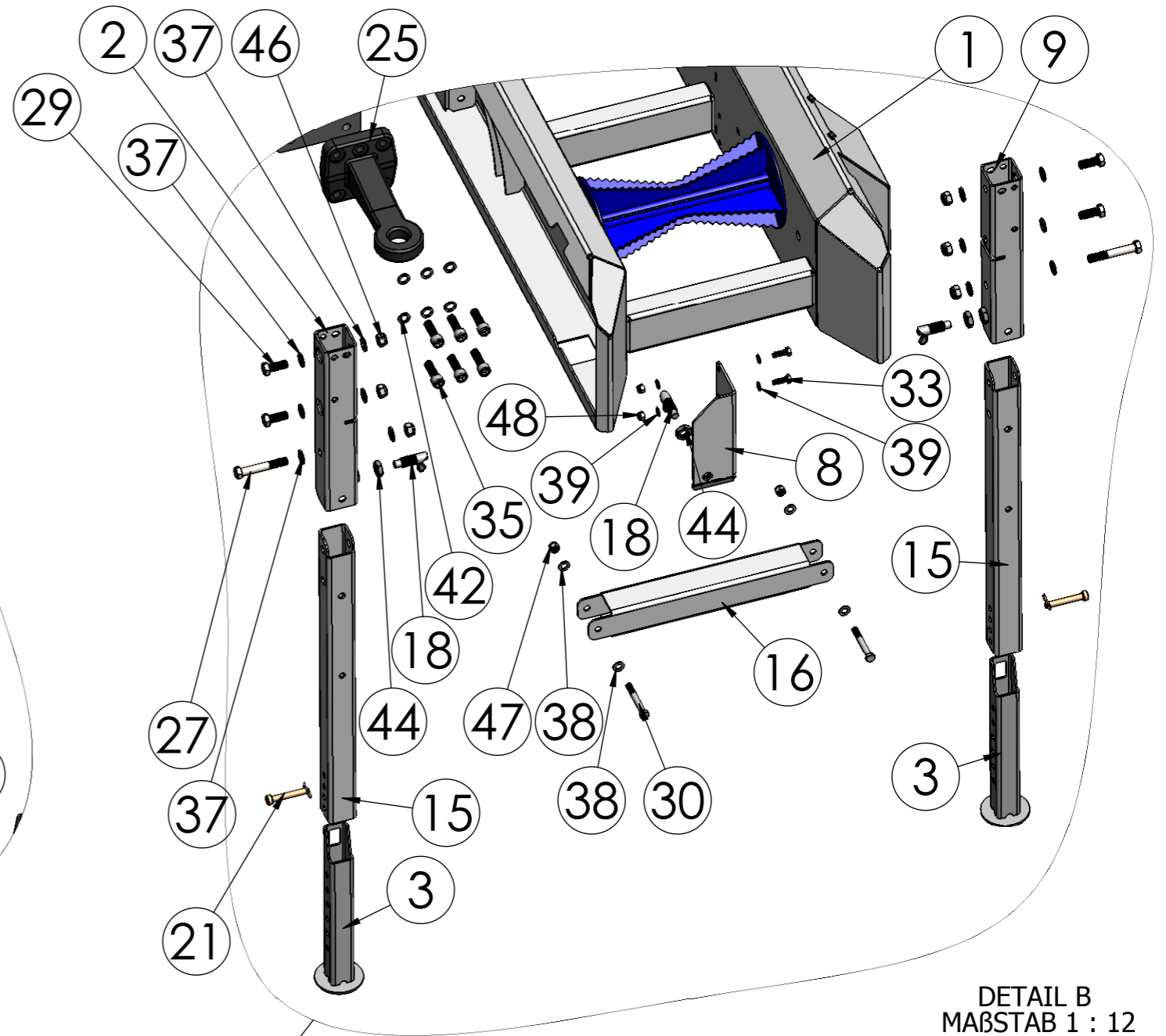
50	8	ZSR40000		Sicherungsring	1.0038	D=40; s=1.5	0.0
49	3	ZM08000B		Sicherungsmutter M8	FKL 8.8	DIN 985 - M8	0.0
48	10	ZM10000B		Sicherungsmutter M10	FKL 8.8	DIN 985 - M10	0.002
47	2	ZM12000B		Sicherungsm. M12	FKL 8	DIN985 M12	0.0
46	26	ZM16000B		Sicherungsmutter M16	FKL 8.8	DIN 985 - M16	0.0
45	4	ZM20000B		Sicherungsmutter M20	FKL 8	DIN 985 M20	0.0
44	3	ZM20000F		SK-Mutter M20x1,5	FKL 04 bl.	DIN936 M20x1,5	0.0
43	2	ZC10000E		Federring M10	-	DIN 127 - M10	0.0
Nr.	MENGE	Teile-Nr.	Ind.	Benennung	Werkstoff	Bemerkung	kg/Stk.

Index	Datum	Name	Index	Datum	Name	<p>Maschinenbau GmbH A-5144 St.Georgen am Fillmannsbach 9 Telefon 0043/7748/8620 Telefax 0043/7748/8620-20 E-Mail: office@binderberger.com</p>		
a	-	-	e	-	-			
b	-	-	f	-	-			
c	-	-	g	-	-			
d	-	-	h	-	-			
2009	Datum	Name	SSP450					
Bearbeitet	08.05.2015	S.Kohlmayer						
Geprüft								
Normgepr.						<p>Diese Zeichnung ist unser Eigentum. Ohne unsere schriftliche Ermächtigung darf sie nicht verwendet und nicht vervielfältigt werden, auch nicht an Dritten mitgeteilt oder zugänglich gemacht werden. Unbefugte Verwendung durch den Empfänger oder Dritte wird gemäß den gesetzlichen Bestimmungen zivil- und strafrechtlich verfolgt. Für den Fall der Patentierung bleiben uns alle Rechte vorbehalten.</p>		
Maßstab	1:20	Programmname	Zubringer SSP450_kpl				Zeichnungsnummer	Index
Allgemeintoleranz	DIN2768-m				HMB01586 Pf			
Gesamtgewicht	594.9				Ausgabedatum			
						Ersatz für		
						Ersetzt durch		

DETAIL A
MAßSTAB 1 : 12



DETAIL F
MAßSTAB 1 : 10

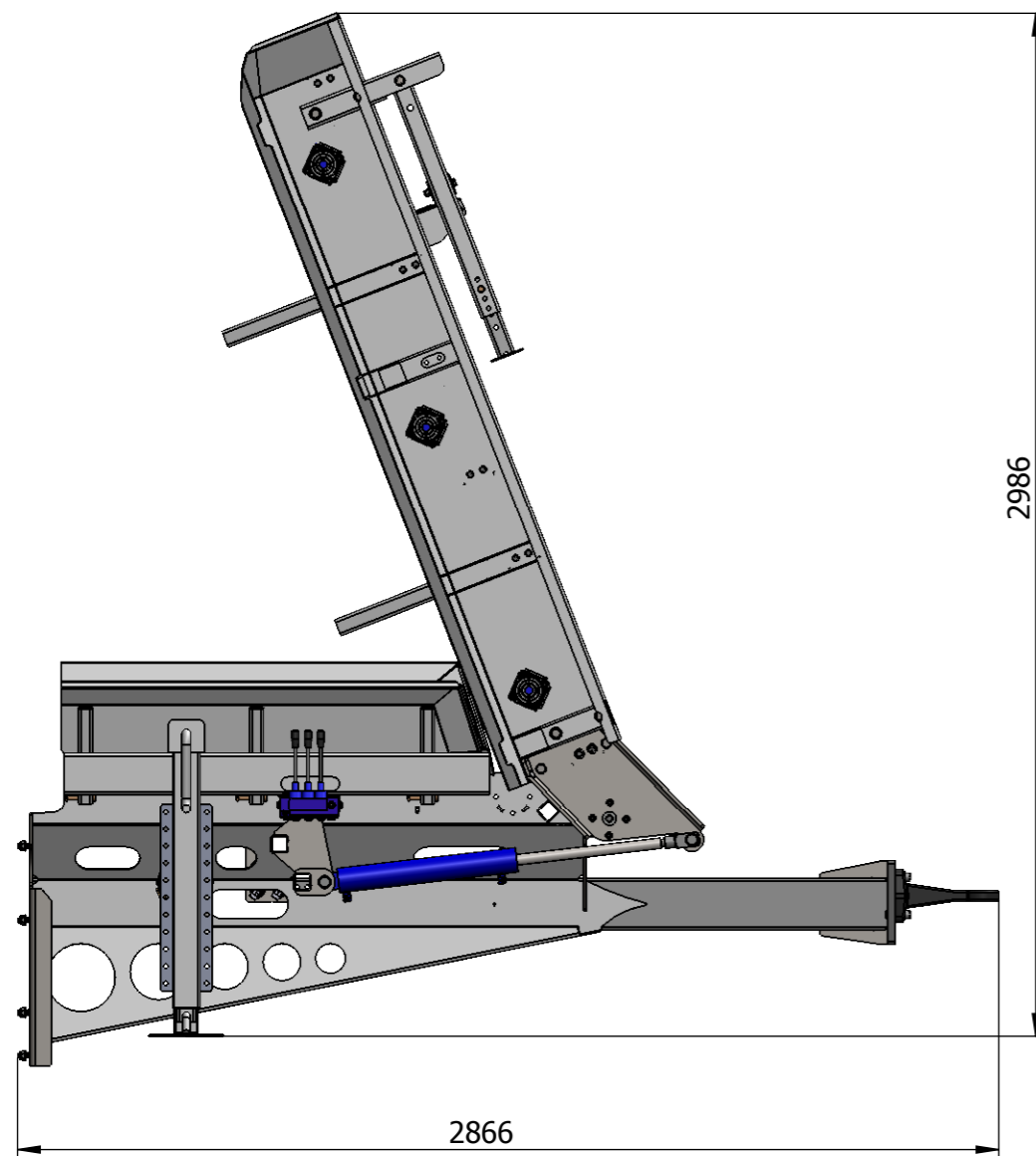
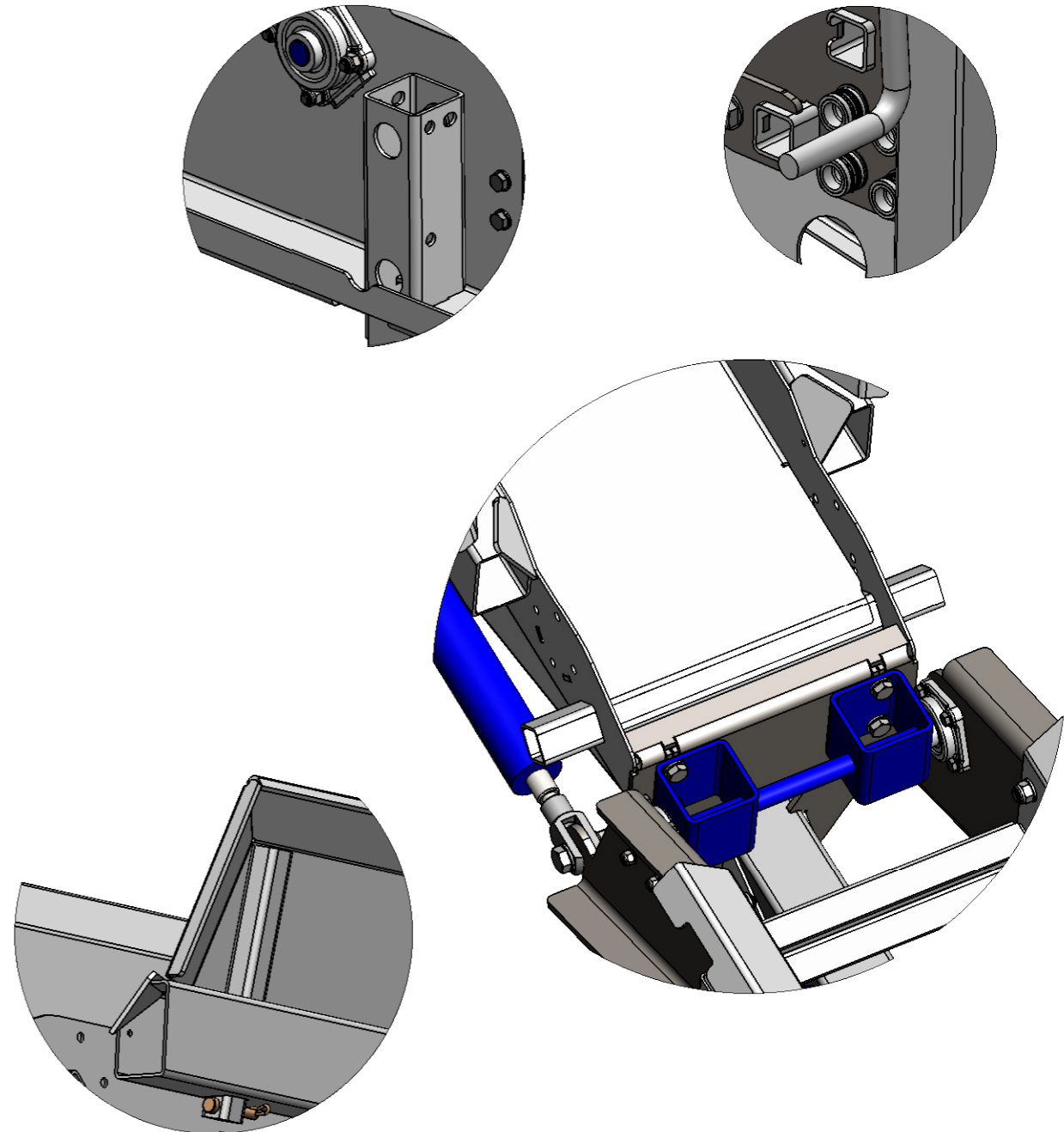
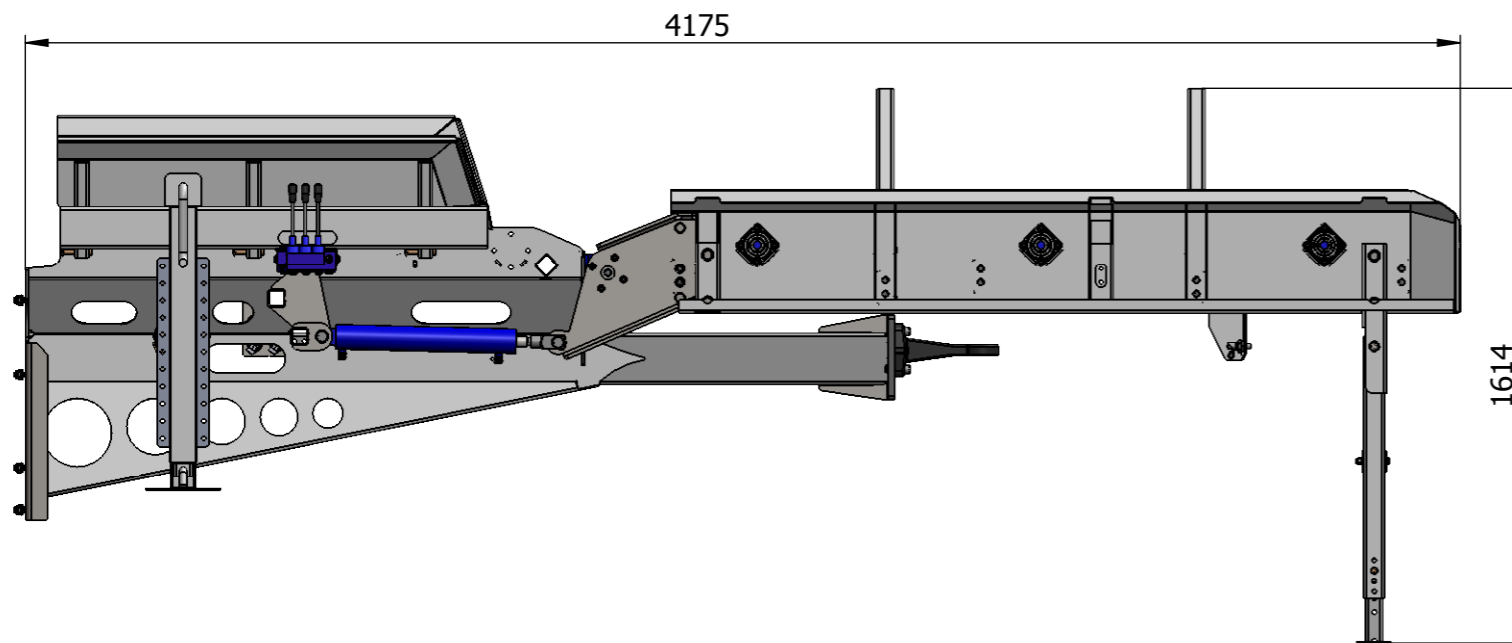


DETAIL B
MAßSTAB 1 : 12

Index	Datum	Name	Index	Datum	Name
a	-	-	e	-	-
b	-	-	f	-	-
c	-	-	g	-	-
d	-	-	h	-	-
2009	Datum	Name			
Bearbeitet	08.05.2015	S.Kohlmayer			
Geprüft					
Normgepr.					
Maßstab		Programmname		Zeichnungsnummer	
1:20		Zubringer SSP450_kpl		HMB01586 Pf	
Allgemeintoleranz		-		Ausgabedatum	
DIN2768-m				Ersatz für	
Gesamtgewicht		594.9		Ersetzt durch	

Binderberger
Maschinenbau GmbH
A-5144 StGeorgen am Fillmannsbach 9
Telefon 0043/7748/8620
Telefax 0043/7748/8620-20
E-Mail: office@binderberger.com

Diese Zeichnung ist unser Eigentum. Ohne unsere schriftliche Ermächtigung darf sie nicht verwendet und nicht vervielfältigt werden, auch nicht an Dritten mitgeteilt oder zugänglich gemacht werden. Unbefugte Verwendung durch den Empfänger oder Dritte wird gemäß den gesetzlichen Bestimmungen zivil- und strafrechtlich verfolgt. Für den Fall der Patentierung bleiben uns alle Rechte vorbehalten.



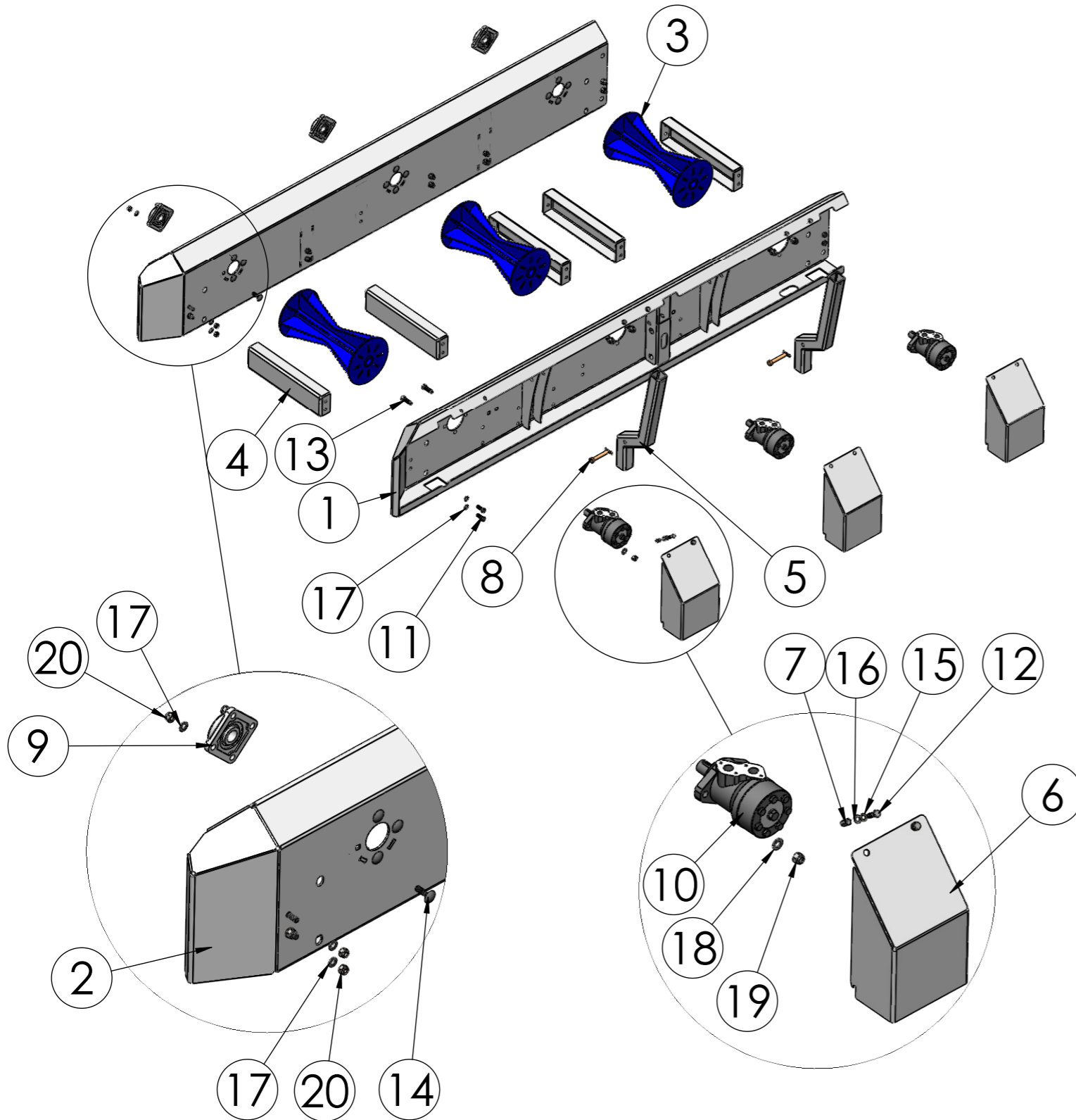
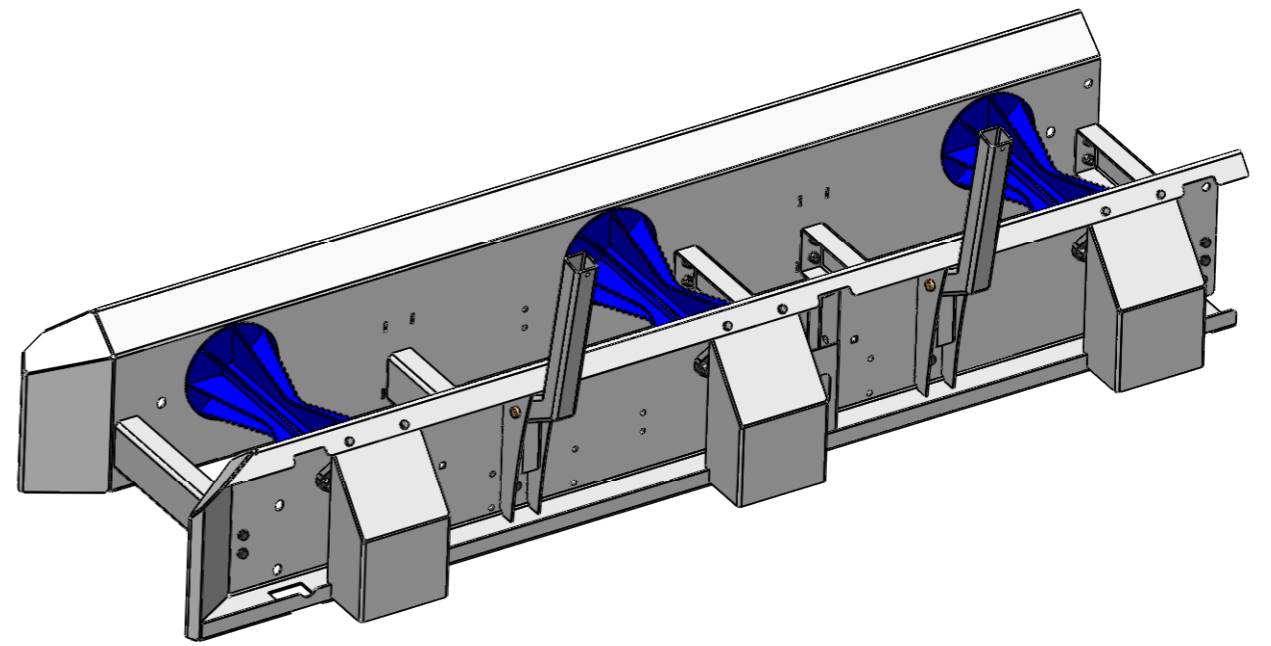
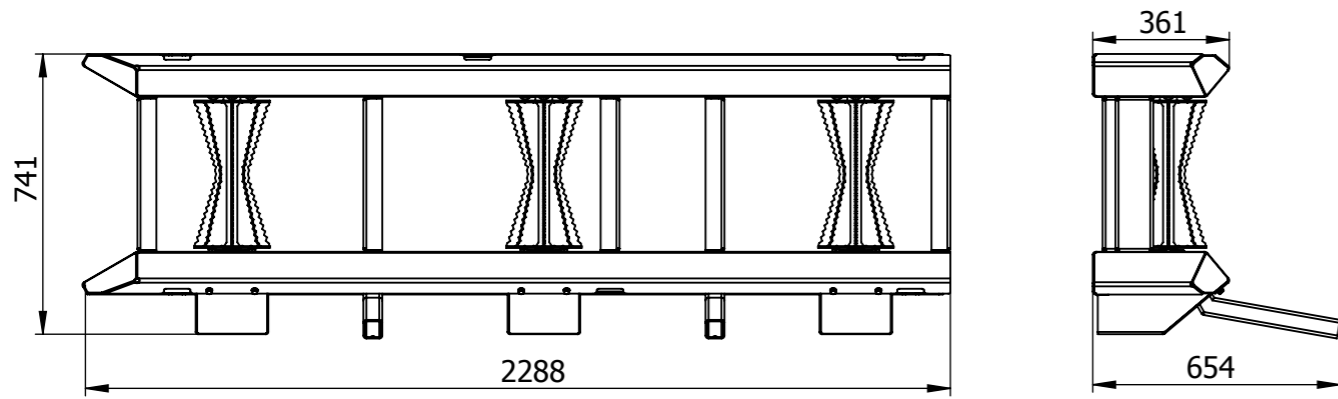
Index	Datum	Name	Index	Datum	Name
a	-	-	e	-	-
b	-	-	f	-	-
c	-	-	g	-	-
d	-	-	h	-	-

2009	Datum	Name	SSP450	
Bearbeitet	08.05.2015	S.Kohlmayer		
Geprüft				
Normgepr.				

Maßstab	Programname	Zeichnungsnummer	Index
1:20	Zubringer SSP450_kpl	HMB01586	Pf
Allgemeintoleranz DIN2768-m		Ausgabedatum	
Gesamtgewicht 594.9		Ersatz für	
		Ersetzt durch	

Binderberger
 Maschinenbau GmbH
 A-5144 StGeorgen am Fillmannsbach 9
 Telefon 0043/7748/8620
 Telefax 0043/7748/8620-20
 E-Mail: office@binderberger.com

Diese Zeichnung ist unser Eigentum. Ohne unsere schriftliche Ermächtigung darf sie nicht verwendet und nicht vervielfältigt werden, auch nicht an Dritten mitgeteilt oder zugänglich gemacht werden. Unbefugte Verwendung durch den Empfänger oder Dritte wird gemäß den gesetzlichen Bestimmungen zivil- und strafrechtlich verfolgt. Für den Fall der Patentierung bleiben uns alle Rechte vorbehalten.



20	35	ZM10000B	Sicherungsmutter M10	FKL 8.8	DIN 985 - M10	0.002	
19	6	ZM12000B	Sicherungsm. M12	FKL 8	DIN985 M12	0.0	
18	6	ZC12000A	Scheibe M12	St 140HV	M12 DIN 125-A	0.0	
17	56	ZC10000A	Scheibe M10	St 140 HV	M10 DIN 125-A	0.000	
16	6	ZC08000A	Scheibe M8	St 140HV	M8 DIN 125-A	0.0	
15	6	ZC08000E	Federring M8	-	DIN 127 - M8	0.0	
14	12	ZS10035	Torbandschraube	FKL 8.8	M10x35 DIN 603	0.0	
13	6	ZS12040B	SK-Schraube M12	FKL 8.8	DIN 933 - M12x40	0.0	
12	6	ZS08025B	Sechskantschraube	FKL 8.8	M8x25 DIN933	0.02	
11	22	ZS10030B	Sechskantschraube	FKL 8.8	DIN933 M10x30	0.0	
10	3	ZHP00021	Hydraulikmotor 160ccm	1.0038	160ccm	8.5	
9	3	ZAG05571 a	Gehäuselager UCF 205	Guss	L=95; B=95 H=35,7	1.2	
8	2	ZSB12001	Steckbolzen ø12mm	1.0038	ø 20mm LG 90mm m.Kette	0.1	
7	6	ZAG00911	Blindnietmutter M8	1.0038	Nietmutter M8	0.0	
6	3	HLT27016 P	Abdeckung Ölmotor	1.0038	3mm	2.92	
5	2	HFR12043 P	Holzhalter	1.0038	50/50/4mm	3.3	
4	5	HLT00897 d	Mittelstrebe	1.0038	4mm	2.6	
3	3	HBA10093 P	Antriebsrolle	--	--	12.6	
2	1	HBA00694 g	Seitenblech Zubringer	--	--	44.7	
1	1	HBA07889 Pi	Seitenblech 2	--	--	44.1	
Nr.	Stk	Teile-Nr.	Ind.	Benennung	Werkstoff	Bemerkung	kg/Stk.

Index	Datum	Name	Index	Datum	Name
a	-	-	e	-	-
b	-	-	f	-	-
c	-	-	g	-	-
d	-	-	h	-	-

2009	Datum	Name	SSP450	
Bearbeitet	06.03.2015	S.Kohlmayer		
Geprüft				
Normgepr.				

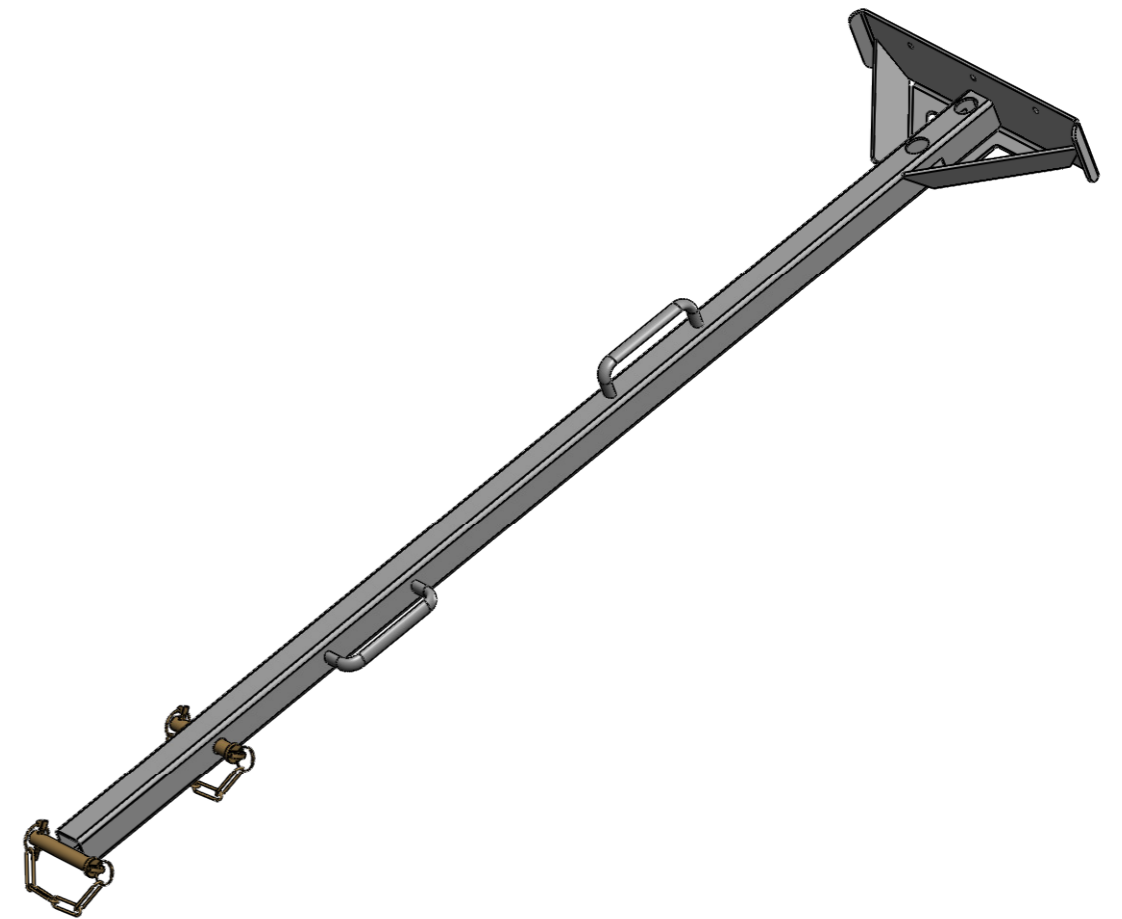
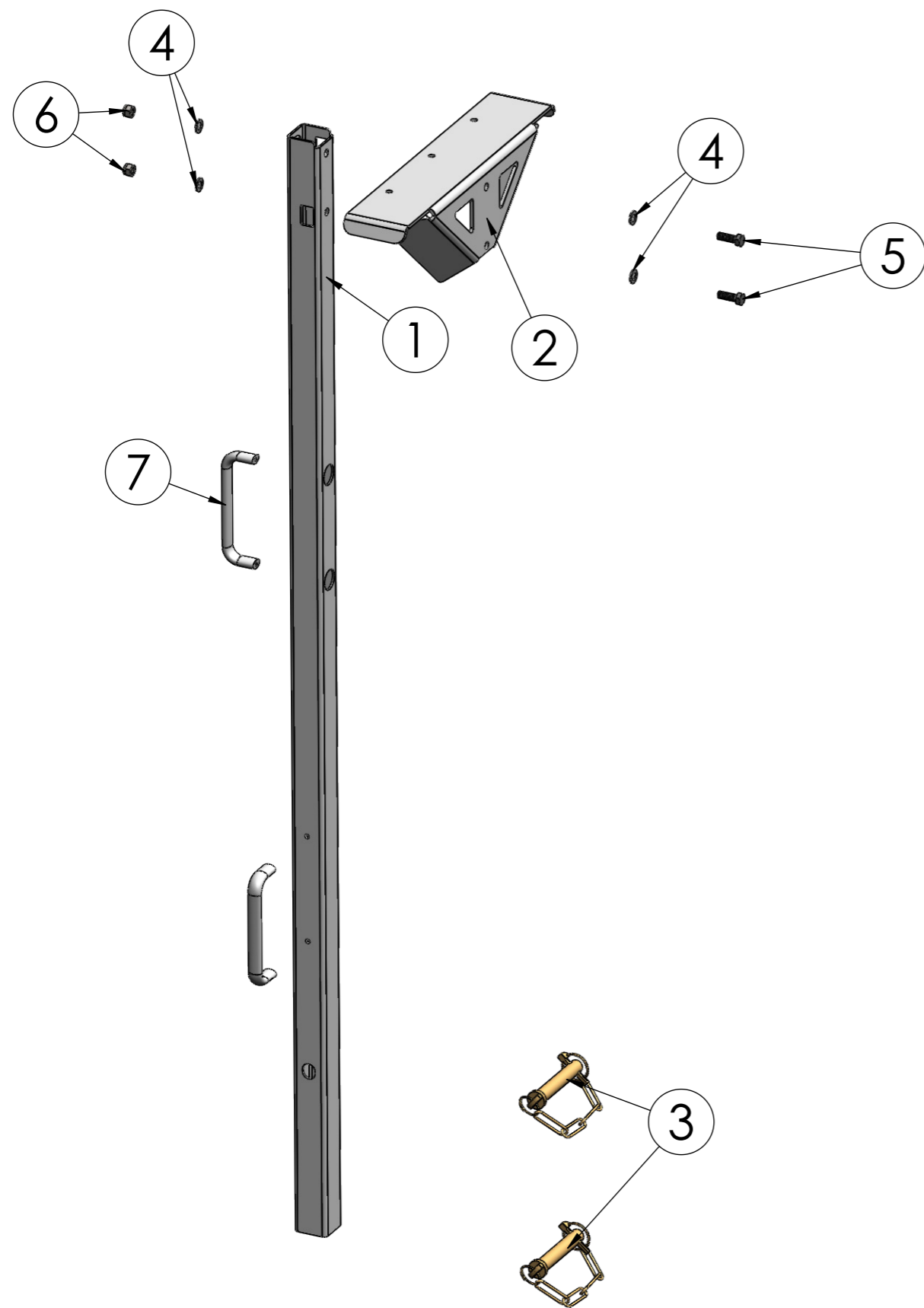
Maßstab	1:20	Programmname	Zubringer SSP450	Zeichnungsnummer	HMB01566 Pg
Allgemeintoleranz	DIN2768-m			Index	
Gesamtgewicht	185.9			Ausgabedatum	
				Ersatz für	
				Ersetzt durch	

Binderberger

Maschinenbau GmbH

A-5144 StGeorgen am Fillmannsbach 9
 Telefon 0043/7748/8620
 Telefax 0043/7748/8620-20
 E-Mail: office@binderberger.com

Diese Zeichnung ist unser Eigentum. Ohne unsere schriftliche Ermächtigung darf sie nicht verwendet und nicht vervielfältigt werden, auch nicht an Dritten mitgeteilt oder zugänglich gemacht werden. Unbefugte Verwendung durch den Empfänger oder Dritte wird gemäß den gesetzlichen Bestimmungen zivil- und strafrechtlich verfolgt. Für den Fall der Patentierung bleiben uns alle Rechte vorbehalten.



Nr.	Stk	Teile-Nr.	Ind.	Benennung	Werkstoff	Bemerkung	kg/Stk.
7	2	ZAG00178		Griff für SSP	Alu	160mm M6	0.1
6	2	ZM10000B		Sicherungsmutter M10	FKL 8.8	DIN 985 - M10	0.002
5	2	ZS10030B		Sechskantschraube	FKL 8.8	DIN933 M10x30	0.0
4	4	ZC10000A		Scheibe M10	St 140 HV	M10 DIN 125-A	0.000
3	2	ZAG00220		Klappsplintbolzen	--	gold galvanisiert	0.4
2	1	HLT23723	P	Förderbandabstützung FB 4,6m	1.0038	5mm	3.8
1	1	HFR10294	Pb	Steher	1.0038	50/50/3mm	6.9

Index	Datum	Name	Index	Datum	Name
a	-	-	e	-	-
b	-	-	f	-	-
c	-	-	g	-	-
d	-	-	h	-	-

2009	Datum	Name	SSP450	
Bearbeitet	04.08.2017	H. Strohmaier		
Geprüft				
Normgepr.				

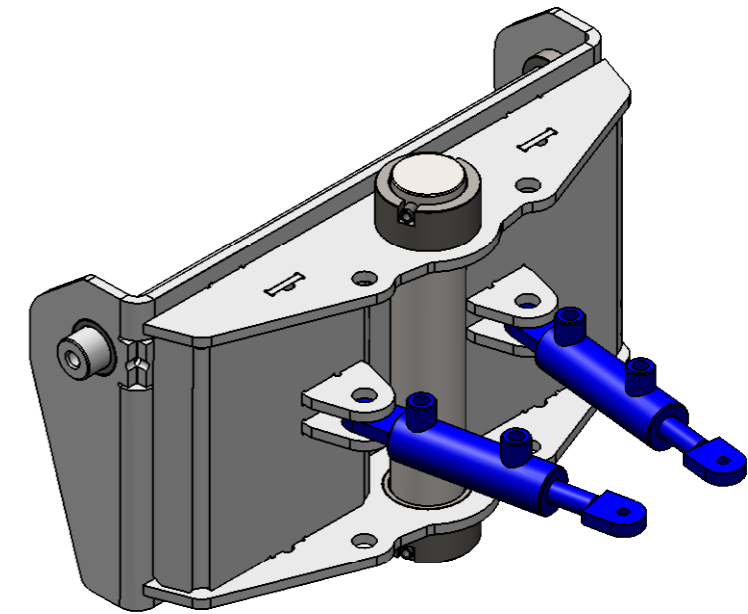
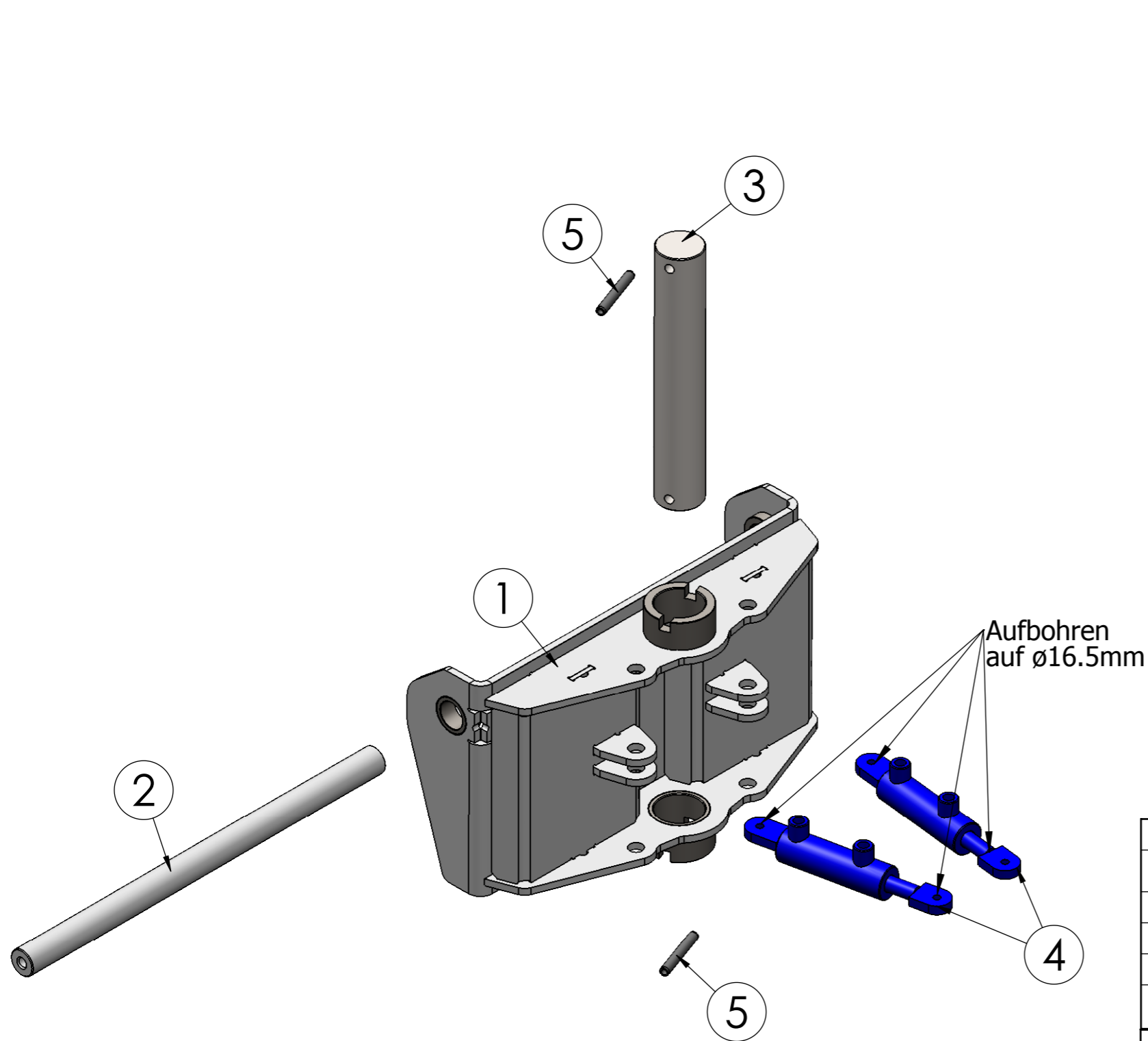
Maßstab	Programname	Zeichnungsnummer	Index
1:20	Förderbandhalter	HMB02178 Pa	
Allgemeintoleranz DIN2768-m	HMB02178	Ausgabedatum	
Gesamtgewicht 11.7		Ersatz für	
		Ersetzt durch	

Binderberger

Maschinenbau GmbH

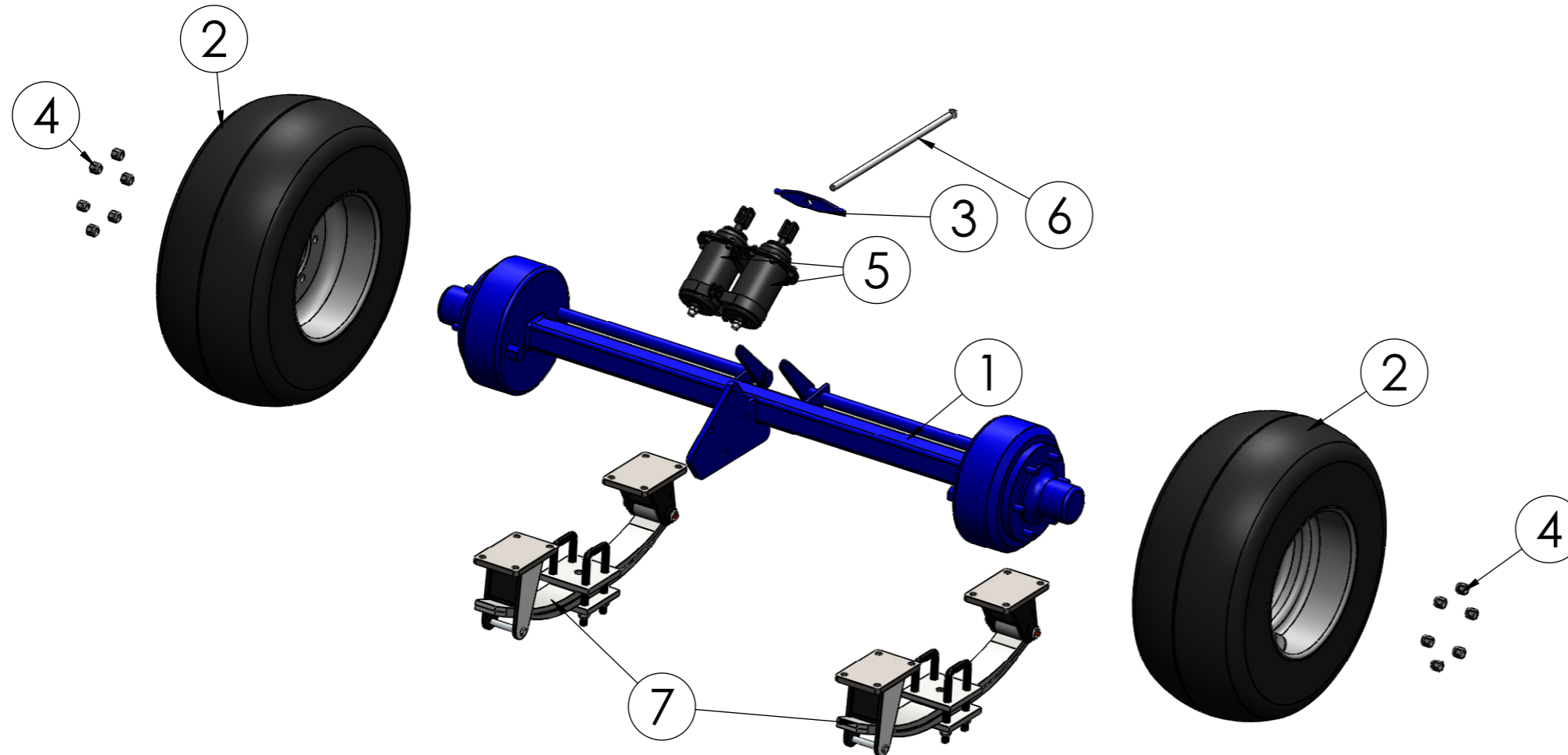
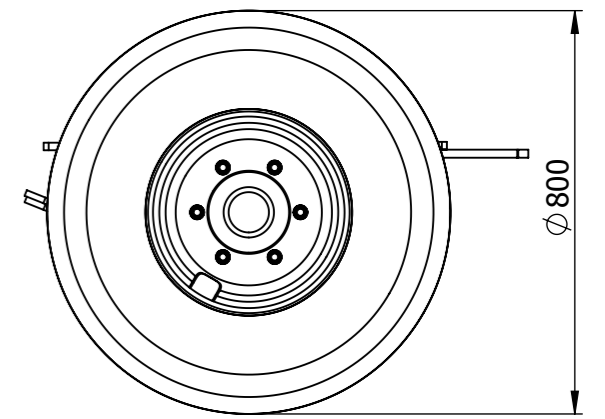
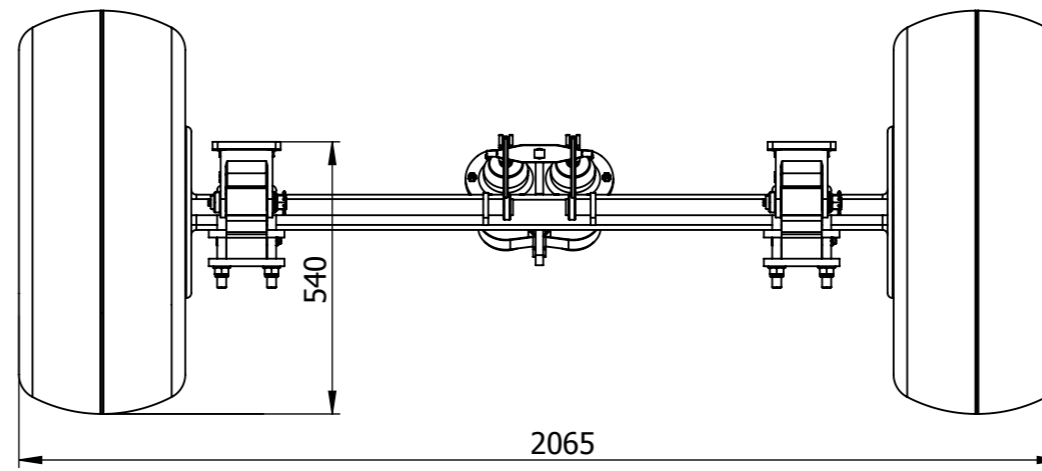
A-5144 StGeorgen am Fillmannsbach 9
 Telefon 0043/7748/8620
 Telefax 0043/7748/8620-20
 E-Mail: office@binderberger.com

Diese Zeichnung ist unser Eigentum. Ohne unsere schriftliche Ermächtigung darf sie nicht verwendet und nicht vervielfältigt werden, auch nicht an Dritten mitgeteilt oder zugänglich gemacht werden. Unbefugte Verwendung durch den Empfänger oder Dritte wird gemäß den gesetzlichen Bestimmungen zivil- und strafrechtlich verfolgt. Für den Fall der Patentierung bleiben uns alle Rechte vorbehalten.



5	2	ZST10070		Spannstift 10/70mm	Federst.	10/50mm DIN 1481	0.0
4	2	ZHZ00020		Fixanschlagzylinder 25 (35) /16 - 50mm Hub	--	--	0.9
3	1	HRD04339	P	Drehbolzen	1.1191 (C45E)	ø50x295mm	4.5
2	1	HRD04341	P	Welle-FB	1.1191	ø30mm	2.6
1	1	HBA10011	Pa	Förderbandaufnahme	--	--	17.3
Nr.	Stk	Teile-Nr.	Ind.	Benennung	Werkstoff	Bemerkung	kg/Stk.

Index	Datum	Name	Index	Datum	Name	 Binderberger <small>Maschinenbau GmbH</small> A-5144 StGeorgen am Fillmannsbach 9 Telefon 0043/7748/8620 Telefax 0043/7748/8620-20 E-Mail: office@binderberger.com	
a	-	-	e	-	-		
b	-	-	f	-	-		
c	-	-	g	-	-		
d	-	-	h	-	-	Diese Zeichnung ist unser Eigentum. Ohne unsere schriftliche Ermächtigung darf sie nicht verwendet und nicht vervielfältigt werden, auch nicht an Dritten mitgeteilt oder zugänglich gemacht werden. Unbefugte Verwendung durch den Empfänger oder Dritte wird gemäß den gesetzlichen Bestimmungen zivil- und strafrechtlich verfolgt. Für den Fall der Patentierung bleiben uns alle Rechte vorbehalten.	
2009	Datum	Name	SSP450				
Bearbeitet	18.02.2019	S.Kohlmayer					
Geprüft							
Normgepr.			Drehgelenk HTM00918				
Maßstab	Programmname					Zeichnungsnummer	Index
1:5						HMB03030	P
Allgemeintoleranz						Ausgabedatum	
DIN2768-m							
Gesamtgewicht						Ersetzt durch	
26.2						Ersetzt durch	

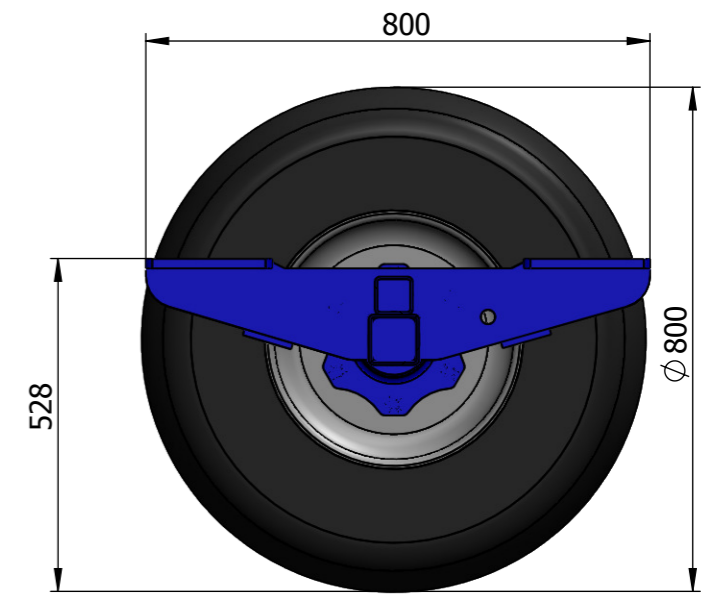
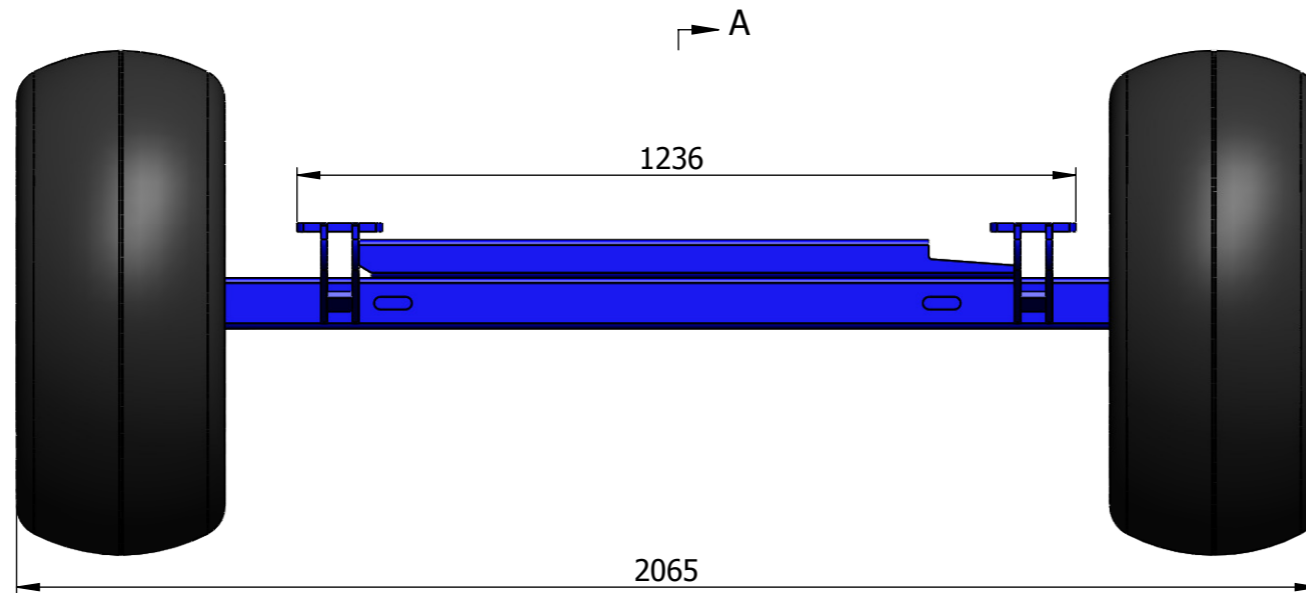


7	2	HBA09091	Pa	Federachse 7to	--	--	37.6
6	1	HBA05628	b	Feststellhebel	--	--	0.9
5	2	ZHZ00138		Druckluftzylinder ø105mm	--	--	17.7
4	12	ZAG01542		Radmutter M18x1,5mm	Stahl	WR24 TVZ	0.1
3	1	ZFB00257-01	b	Bremswippe TVZ 30S(300x90)	Graues Gusseisen	TVZ 30S(300x90)	0.4
2	2	ZFB00108		Reifen_kpl.13.0/55x16 PR14; ET-30	--	13.0/55x16 PR14 auf Felge 11x16 ET-30	56.8
1	1	HBA10048	P	Bremsachse-Federachse	--	--	279.9
Nr.	Stk	Teile-Nr.	Ind.	Benennung	Werkstoff	Bemerkung	kg/Stk.

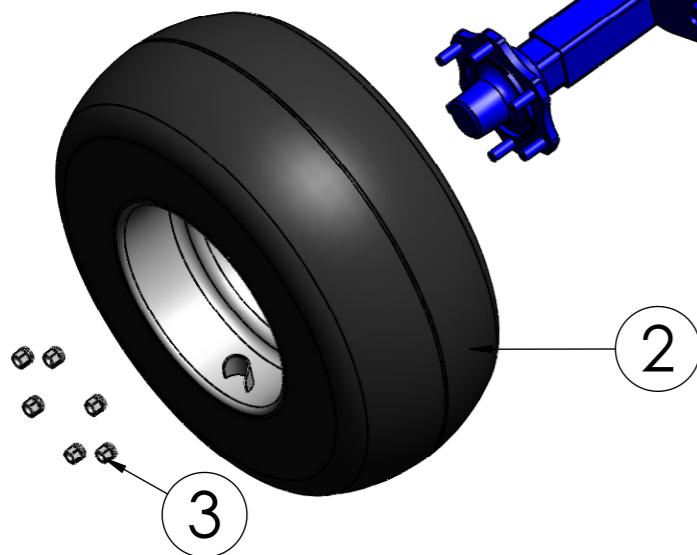
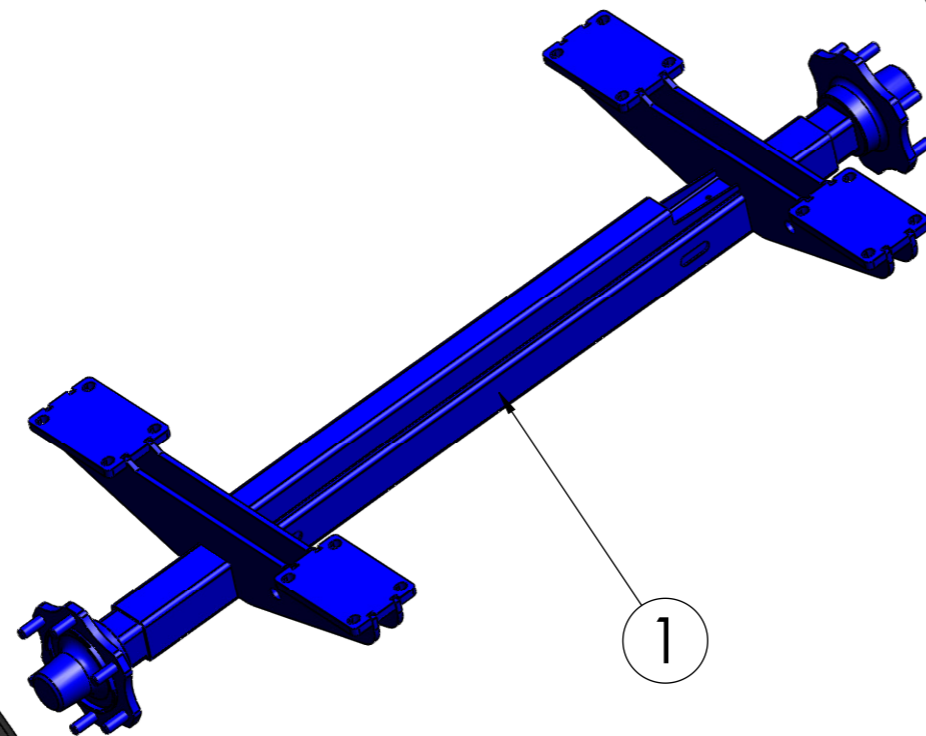
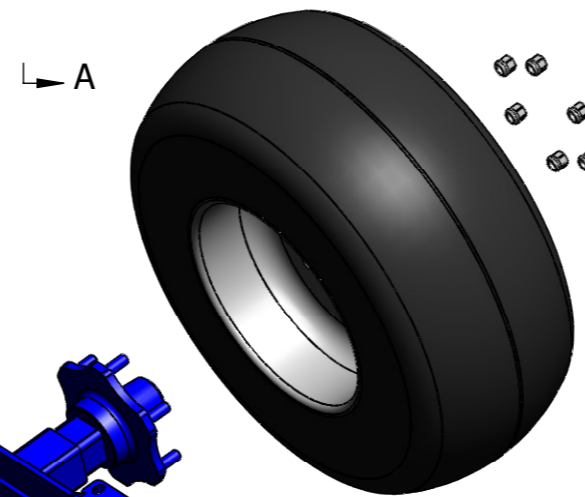
Index	Datum	Name	Index	Datum	Name		
a	-	-	e	-	-		
b	-	-	f	-	-		
c	-	-	g	-	-		
d	-	-	h	-	-		
2009	Datum	Name	SSP450				
Bearbeitet	12.09.2019	S.Kohlmayer					
Geprüft							
Normgepr.							
Maßstab	Programmname					Zeichnungsnummer	Index
1:15	Federachse kpl HTM00938					HMB03028 P	
Allgemeintoleranz	506.1		Ausgabedatum				
DIN2768-m			Ersatz für				
Ersatz durch							

Binderberger
 Maschinenbau GmbH
 A-5144 StGeorgen am Fillmannsbach 9
 Telefon 0043/7748/8620
 Telefax 0043/7748/8620-20
 E-Mail: office@binderberger.com

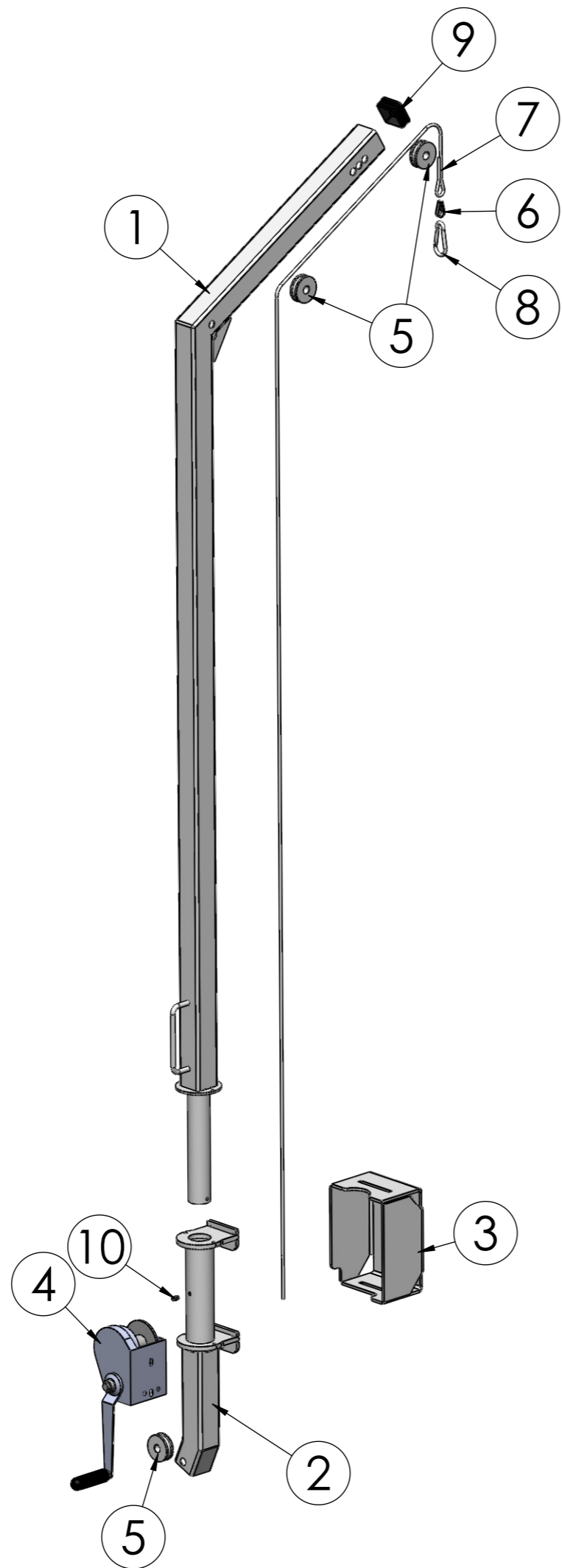
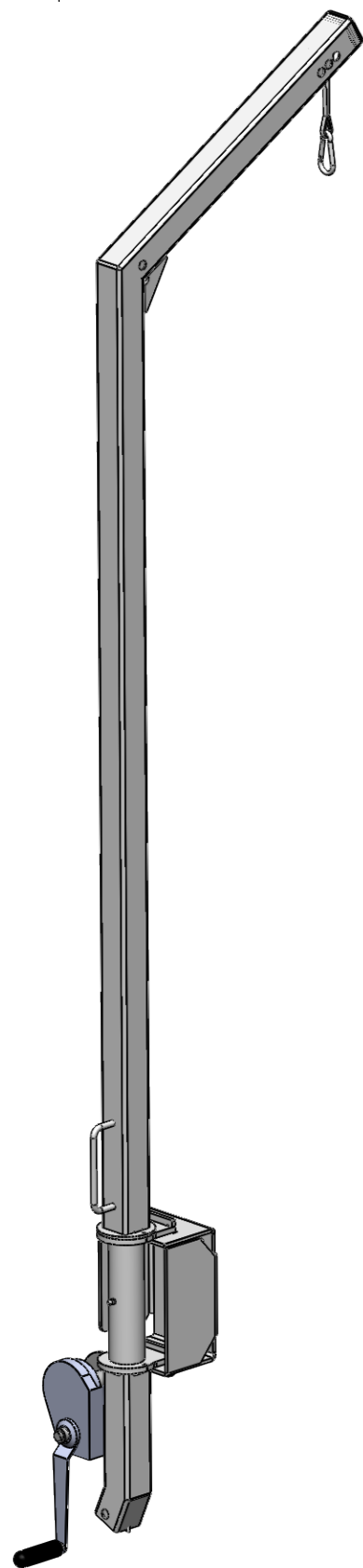
Diese Zeichnung ist unser Eigentum. Ohne unsere schriftliche Ermächtigung darf sie nicht verwendet und nicht vervielfältigt werden, auch nicht an Dritten mitgeteilt oder zugänglich gemacht werden. Unbefugte Verwendung durch den Empfänger oder Dritte wird gemäß den gesetzlichen Bestimmungen zivil- und strafrechtlich verfolgt. Für den Fall der Patentierung bleiben uns alle Rechte vorbehalten.



SCHNITT A-A

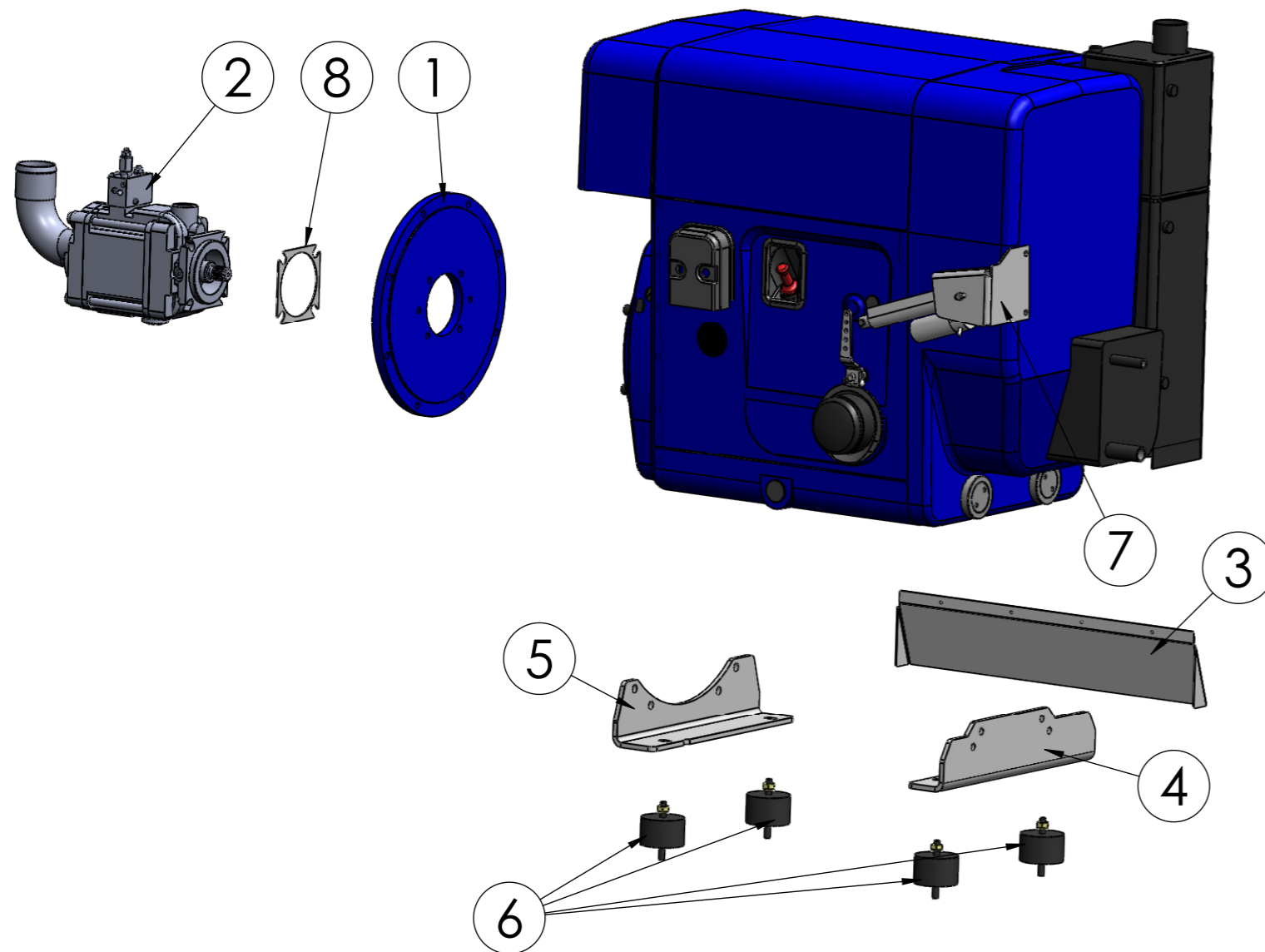


3	12	ZAG01542		Radmutter M18x1,5mm	Stahl	WR24 TVZ	0.1		
2	2	ZFB00317		Reifen_kpl.13.0/55x16 PR18; ET-30	--	13.0/55x16 PR18 auf Felge 11x16 ET-30	40.0		
1	1	HBA10018	Pa	Laufachse-6l. SSP450_schweiß.	--	--	111.3		
Nr.	Stk	Teile-Nr.	Ind.	Benennung	Werkstoff	Bemerkung	kg/Stk.		
				Index	Datum	Name			
				a	-	-			
				b	-	-			
				c	-	-			
				d	-	-			
				e	-	-			
				f	-	-			
				g	-	-			
				h	-	-			
				2009	Datum	Name			
				Bearbeitet	18.02.2019	S.Kohlmayer			
				Geprüft					
				Normgepr.					
				Maßstab	Programmname				
				1:12	Laufachse-6l. SSP450_kpl.				
				Allgemeintoleranz DIN2768-m	Spalteinheit_kpl.				
				Gesamtgewicht 192.0					
<p>Maschinenbau GmbH A-5144 StGeorgen am Fillmannsbach 9 Telefon 0043/7748/8620 Telefax 0043/7748/8620-20 E-Mail: office@binderberger.com</p> <p>Diese Zeichnung ist unser Eigentum. Ohne unsere schriftliche Ermächtigung darf sie nicht verwendet und nicht vervielfältigt werden, auch nicht an Dritten mitgeteilt oder zugänglich gemacht werden. Unbefugte Verwendung durch den Empfänger oder Dritte wird gemäß den gesetzlichen Bestimmungen zivil- und strafrechtlich verfolgt. Für den Fall der Patentierung bleiben uns alle Rechte vorbehalten.</p>							Zeichnungsnummer	Index	
							HMB03022 Pb		
							Ausgabedatum		
							Ersatz für		
Ersetzt durch									



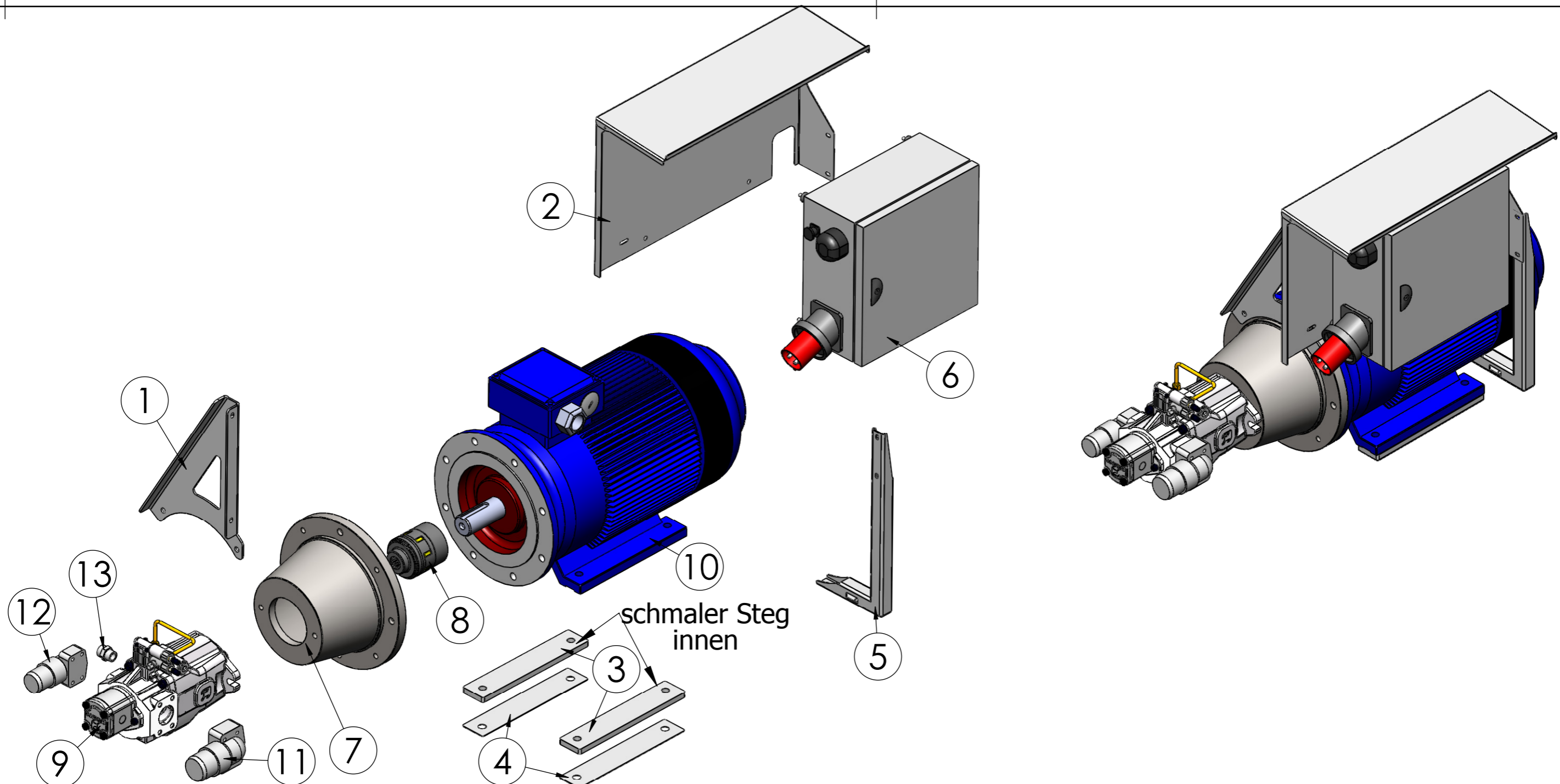
10	1	ZAG00003	a	Kegelschmiernippel	1.0038	DIN71412-A M8x1 vez.	0.0
9	1	ZAG01145		Kunststoffstopfen 60 x 60	Kunststoff	60/60/4-6mm	0.2
8	1	ZAG00904		Karabinerhaken DIN 5299	Stahl	L50 B25 Ø5mm	0.1
7	1	ZAG00770-01	P	Stahlseil verzinkt	1.0038	ø6x5300mm	0.7
6	1	ZAG05063		Seilkausche	1.0038	ø6mm	0.0
5	3	ZAG05270		Umlenkrolle	PA-6		0.3
4	1	ZAG00144		Seilwinde	1.0038	Seilø 6mm	5.6
3	1	HLT25664	Pa	Halter Galgen Gelenk	1.0038	6mm	5.3
2	1	HBA10031	Pa	Galgen Gelenk	--	--	4.1
1	1	HBA10030	Pa	Galgen	--	--	13.4
Nr.	Stk	Teile-Nr.	Ind.	Benennung	Werkstoff	Bemerkung	kg/Stk.

Index	Datum	Name	Index	Datum	Name	 Binderberger <i>Maschinenbau GmbH</i> A-5144 StGeorgen am Fillmannsbach 9 Telefon 0043/7748/8620 Telefax 0043/7748/8620-20 E-Mail: office@binderberger.com
a	-	-	e	-	-	
b	-	-	f	-	-	
c	-	-	g	-	-	
d	-	-	h	-	-	
2009	Datum	Name	SSP450			
Bearbeitet	12.03.2019	S.Kohlmayer				
Geprüft						
Normgepr.			Galgen_kpl HTM00938			Zeichnungsnummer Index HMB03026 Pa
Maßstab	1:12					
Allgemeintoleranz	DIN2768-m					
Gesamtgewicht	30.4		Ausgabedatum Ersatz für Ersetzt durch			



9	1	ZAG00808		Hatz 3-Zylinder	-	Diesel 3L41C-188	363.0
8	1	HLT22461	P	Distanzblech Hydraulikpumpe	1.0038verz	2mm verzinkt	0.1
7	1	HMB02192	Pa	elektr. Gasverstellung ECO-100	--	--	3.3
6	4	ZAG01369-1		Vibrationsdämpfer	Hartgummi	ø70mm	
5	1	HLT25638	Pa	Motorhalter vorne	1.0038	8mm	3.4
4	1	HLT25639	Pa	Motorhalter hinten	1.0038	8mm	3.9
3	1	HLT13843	b	Schutzblech	1.0038	2mm	1.2
2	1	ZHP00068		SSP-LS Axialkolbenpumpe	Guss	LS Verstellpumpe 60ccm	2.6
1	1	ZAG01448	a	Pumpenträgerplatte	1.0038	ø360x20mm	12.8
Nr.	Stk	Teile-Nr.	Ind.	Benennung	Werkstoff	Bemerkung	kg/Stk.

Index	Datum	Name	Index	Datum	Name	 Binderberger Maschinenbau GmbH A-5144 StGeorgen am Fillmannsbach 9 Telefon 0043/7748/8620 Telefax 0043/7748/8620-20 E-Mail: office@binderberger.com	
a	-	-	e	-	-		
b	-	-	f	-	-		
c	-	-	g	-	-		
d	-	-	h	-	-		
2009	Datum	Name	SSP450			Diese Zeichnung ist unser Eigentum. Ohne unsere schriftliche Ermächtigung darf sie nicht verwendet und nicht vervielfältigt werden, auch nicht an Dritten mitgeteilt oder zugänglich gemacht werden. Unbefugte Verwendung durch den Empfänger oder Dritte wird gemäß den gesetzlichen Bestimmungen zivil- und strafrechtlich verfolgt. Für den Fall der Patentierung bleiben uns alle Rechte vorbehalten.	
Bearbeitet	10.01.2019	S.Kohlmayer					
Geprüft							
Normgepr.							
Maßstab	Programmname					Zeichnungsnummer	Index
1:10	Dieselmotor kpl					HMB03020 Pa	
Allgemeintoleranz DIN2768-m	HTM00938					Ausgabedatum	
Gesamtgewicht 391.0						Ersatz für	
						Ersetzt durch	



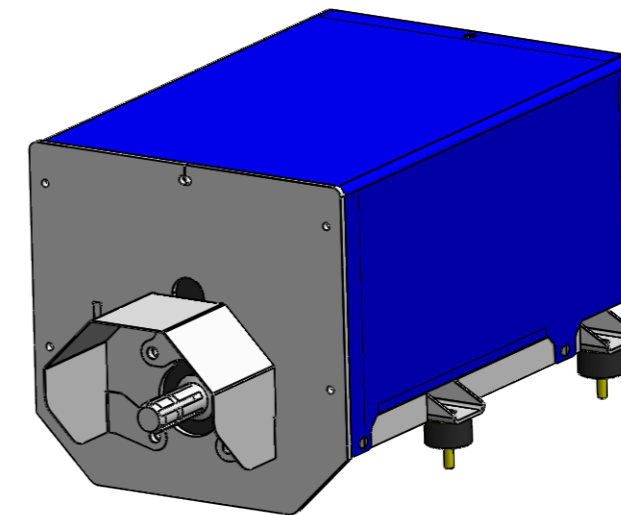
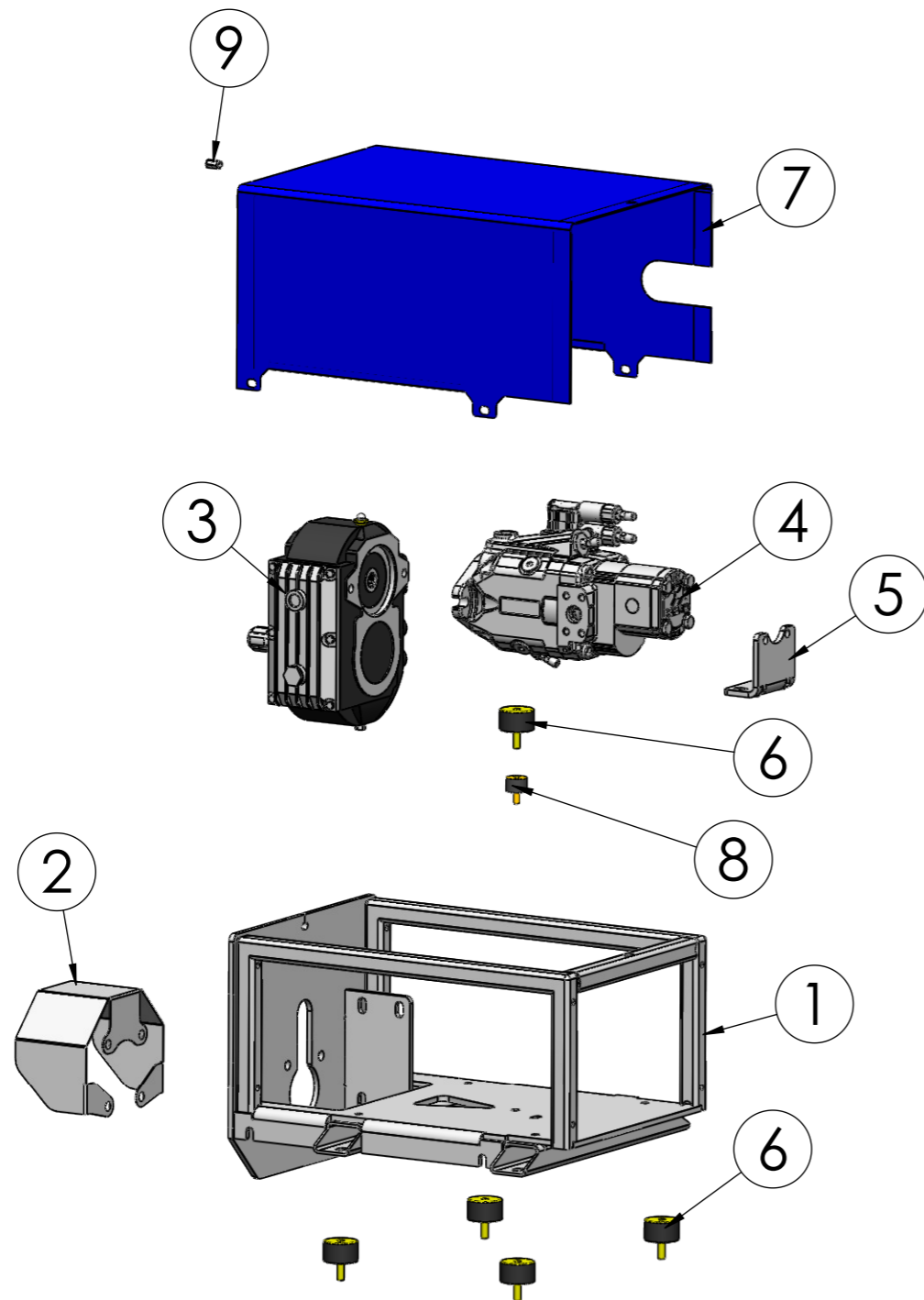
13	1	ZVH00022		gerade Einschraubverschraubung	1.0038	22L-3/4"	0.1
12	1	Profis-SSP520- Druckflansch-ZHPCA011		Teilebezeichnung	1.0038	Rohmaße	3.71
11	1	Profis-SSP520- Ansaugflansch-ZHPCA011		Teilebezeichnung	1.0038	Rohmaße	6.12
10	1	ZEA00249	a	E-Motor 30KW (AP61)	1.0038	-	279.0
9	1	ZHPCA011		LS-Pumpe mit angebauter Zahnradpumpe	Guss	Vg1max=87,9 cm³/U, Vg2=11,23cm³/U	49.1
8	1	ZAG01842		Klauenkupplung GE48	--	--	5.4
7	1	ZAG01535	a	Pumpenträger (30kW E-Motor)	Aluguss	PK 400/4/6	19.6
6	1	ZEA00309		Schaltschrank	-	Automatisch	12.0
5	1	HFR12412	P	Schaltschrankhalter	1.0038	40/40/3mm	1.94
4	2	HLT27634	P	Distanzplatte	1.0038verz	2mm verzinkt	0.39
3	2	HLT27633	P	Distanzplatte	1.0038	15mm	2.93
2	1	HLT25642	Pb	Schaltschrankhalter	1.0038verz	2mm verzinkt	8.2
1	1	HLT26578	Pb	Schaltschrankhalter	1.0038	5mm	3.55
Nr.	Stk	Teile-Nr.	Ind.	Benennung	Werkstoff	Bemerkung	kg/Stk.

Index	Datum	Name	Index	Datum	Name
a	-	-	e	-	-
b	-	-	f	-	-
c	-	-	g	-	-
d	-	-	h	-	-
2009	Datum	Name	<div style="text-align: center;"> <h2>SSP450-pro</h2> </div>		
Bearbeitet	13.11.2019	S.Kohlmayer			
Geprüft					
Normgepr.			<div style="text-align: center;"> <h2>E-Konsole kpl Spalteinheit kpl</h2> </div>		
Maßstab	1:10				
Allgemeintoleranz	DIN2768-m				
Gesamtgewicht	395.4		<div style="text-align: center;"> <h2>Zeichnungsnummer</h2> <h1>HMB03021 Pb</h1> </div>		
Programname					
Ausgabedatum					
Ersatz für			Ersetzt durch		

Binderberger
Maschinenbau GmbH

A-5144 StGeorgen am Fillmannsbach 9
Telefon 0043/7748/8620
Telefax 0043/7748/8620-20
E-Mail: office@binderberger.com

Diese Zeichnung ist unser Eigentum. Ohne unsere schriftliche Ermächtigung darf sie nicht verwendet und nicht vervielfältigt werden, auch nicht an Dritten mitgeteilt oder zugänglich gemacht werden. Unbefugte Verwendung durch den Empfänger oder Dritte wird gemäß den gesetzlichen Bestimmungen zivil- und strafrechtlich verfolgt. Für den Fall der Patentierung bleiben uns alle Rechte vorbehalten.



Nr.	Stk	Teile-Nr.	Ind.	Benennung	Werkstoff	Bemerkung	kg/Stk.
9	1	ZAG00911		Blindnietmutter M8	1.0038	Nietmutter M8	0.0
8	1	ZAG00034		Kunststoffpuffer	1.0038	M8 Gewinde	0.1
7	1	HLT25687	Pc	Zapfwellenabdeckung	1.0038verz	1mm verzinkt	4.4
6	5	ZAG01202		Gummipuffer ø50mm/M10	Gummi	ø50mm/M10 h=30mm	0.5
5	1	HLT25686	Pa	Halter Pumpe	1.0038	8mm	0.8
4	1	ZHPCA010		LS-Pumpe mit angebauter Zahnradpumpe	Guss	Vg1max=60,0 cm³/U, Vg2=11,23cm³/U	25.4
3	1	ZGT00133		Zapfwellengetriebe	--	M7 i=1:5 X:1"3/8z6 Y:SAE B 13T(f)	47.9
2	1	HLT07044	d	Zapfwellenabd.	1.0038verz	1,50mm verzinkt	0.7
1	1	HBA10020	Pc	Z-Getriebehälter	--	--	31.0

Index	Datum	Name	Index	Datum	Name
a	-	-	e	-	-
b	-	-	f	-	-
c	-	-	g	-	-
d	-	-	h	-	-

Binderberger
Maschinenbau GmbH
A-5144 StGeorgen am Fillmannsbach 9
Telefon 0043/7748/8620
Telefax 0043/7748/8620-20
E-Mail: office@binderberger.com

2009 Datum Name
 Bearbeitet 14.01.2019 S.Kohlmayer
 Geprüft
 Normgepr.

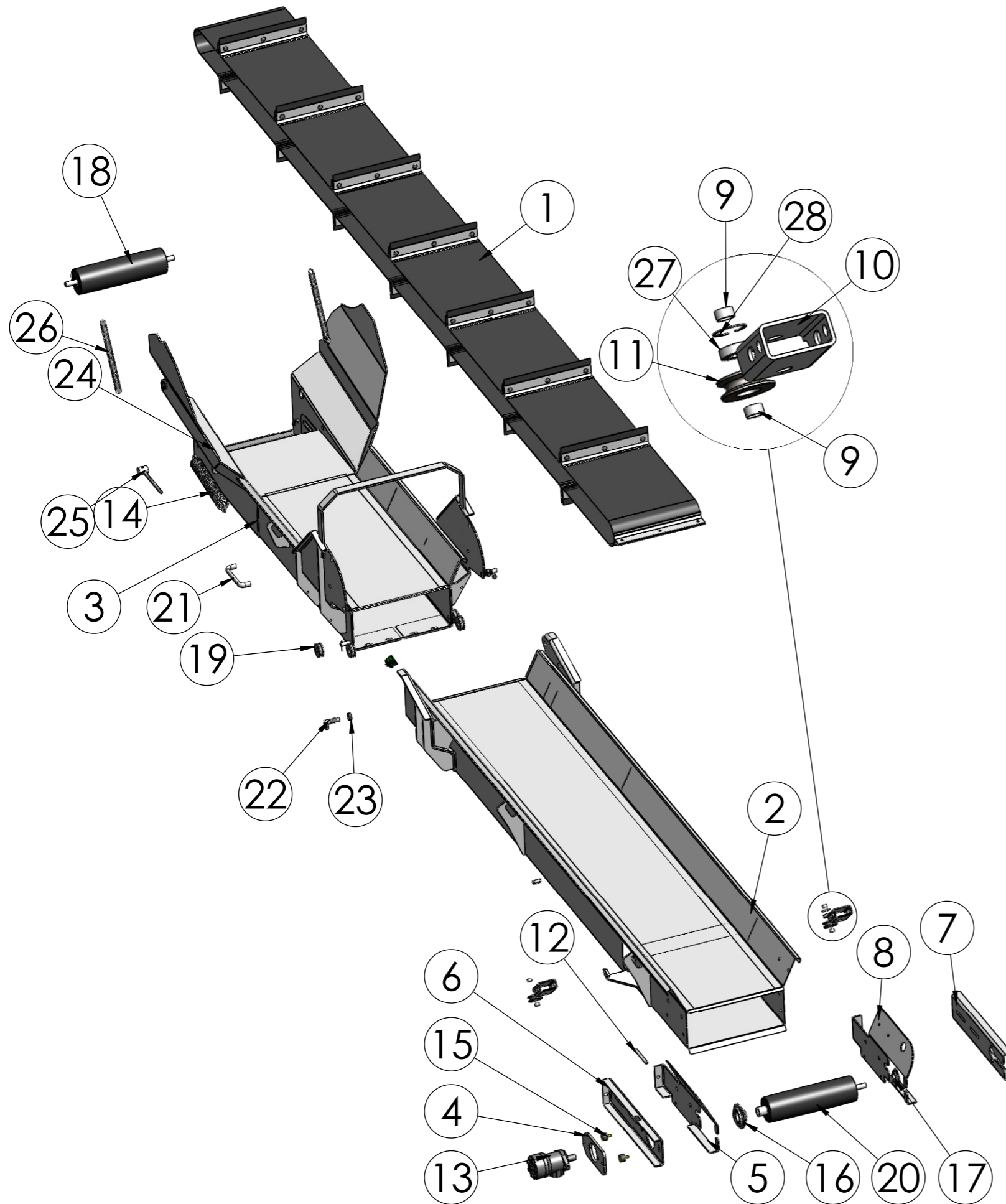
SSP 450 Pro

Maßstab 1:10 Programmname **Z-Getriebepumpe**
HTM00938

Zeichnungsnummer **HMB03023 Pa** Index
 Ausgabedatum
 Ersatz für
 Ersetzt durch

Diese Zeichnung ist unser Eigentum. Ohne unsere schriftliche Ermächtigung darf sie nicht verwendet und nicht vervielfältigt werden, auch nicht an Dritten mitgeteilt oder zugänglich gemacht werden. Unbefugte Verwendung durch den Empfänger oder Dritte wird gemäß den gesetzlichen Bestimmungen zivil- und strafrechtlich verfolgt. Für den Fall der Patentierung bleiben uns alle Rechte vorbehalten.

Allgemeintoleranz
DIN2768-m
Gesamtgewicht
112.7



29	1	ZAG05249		Leitungsklemme kpl.	--		ø12mm	0.1
28	2	ZSRB3500		Sicherungsring ø35mm	Federst.		ø35mm DIN 472	0.0
27	2	ZAG05629		Rillenkugellager	1.0038		6000 2RS	0.1
26	2	ZAG00122	b	Zugfeder SSP Förderband	1.0038		d=4mm; Da=24mm; lo=309mm	-
25	2	ZAG00446		Spanner Förderband	--		--	0.3
24	4	ZSP03002		Splint DIN94	1.0038		ø3,2x40mm	0.0
23	2	ZM20000F		SK-Mutter M20x1,5	FKL 04 bl.		DIN936 M20x1,5	0.0
22	2	ZAG00212		Federriegel	1.0038		Typ S 15x14mm	0.2
21	2	ZAG00178		Griff für SSP	Alu		160mm M6	0.1
20	1	ZAG02568		Antriebsrolle	---		Rolle FB 400	31.2
19	4	ZAG05270		Umlenkrolle	PA-6			0.3
18	1	ZAG02569		Umlenkrolle	---		Rolle FB 400	31.1
17	1	ZAG00023		Gehäuselager	Stahl		ASPFL 204	0.3
16	1	ZAG00206		Gehäuselager	Stahl		ASPFL 208	1.0
15	2	ZAG00034		Kunststoffpuffer	1.0038		M8 Gewinde	0.1
14	2	ZAG00121		Zugfeder SSP Förderband	1.0038		d=5,5mm; Da=50mm; lo=362mm	1.3
13	1	ZHP00021		Hydraulikmotor 160ccm	1.0038		160ccm	8.5
12	2	HRD01542		Gewindestange	8.8		M12x120mm	0.1
11	2	HRD03669	Pa	Umlenkrolle	1.0570		ø60x20mm	0.2
10	2	HFR10951	P	Halter2 Umlenkrolle	1.0038		80/40/4mm	0.6
9	4	HRH04003	P	Distanzbuchse	1.0038		ø20x2mm	0.0
8	1	HLT21421	Pc	Halter Spanner Fb oben li	1.0038		5mm	4.8
7	1	HLT21409	Pb	Rollenblech 1	1.0038		5mm	4.1
6	1	HLT21408	Pc	Rollenblech 2	1.0038		5mm	4.0
5	1	HLT21420	Pc	Halter Spanner FB oben re	1.0038		5mm	4.8
4	1	HLT01114	a	Halterung Ölmotor	1.0038		10mm	1.5
3	1	HBA09068	Pd	Unterteil FB 4,6m	--		--	125.7
2	1	HBA09069	Pe	Oberteil FB	--		--	105.1
1	1	HMB03031	P	Förderbandgurt_kpl	--		--	21.4
Nr.	Stk	Teile-Nr.	Ind.	Benennung	Werkstoff		Bemerkung	kg/Stk.

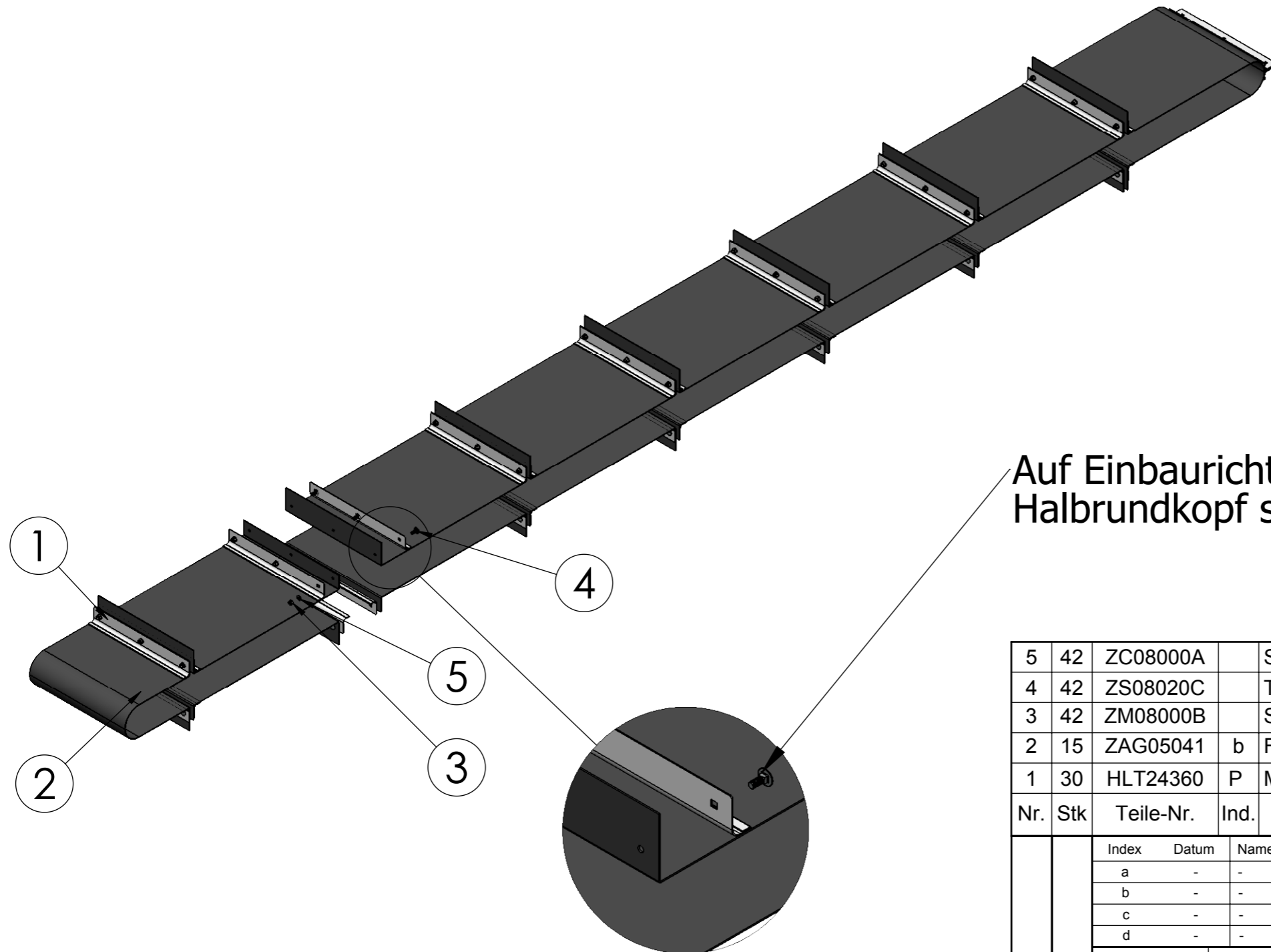
Index	Datum	Name	Index	Datum	Name
a	-	-	e	-	-
b	-	-	f	-	-
c	-	-	g	-	-
d	-	-	h	-	-

2009	Datum	Name	SSP450 Pro	
Bearbeitet	22.01.2019	S.Kohlmayer		
Geprüft				
Normgepr.				

Maßstab	Programmname	Zeichnungsnummer	Index
1:20	Förderband-4,6m	HMB02173 Pc	
Allgemeintoleranz	HTM00938	Ausgabedatum	
DIN2768-m		Ersatz für	
Gesamtgewicht		Ersetzt durch	
351.9			

Binderberger	
<small>Maschinenbau GmbH</small>	
<small>A-5144 StGeorgen am Fillmannsbach 9</small>	
<small>Telefon 0043/7748/8620</small>	
<small>Telefax 0043/7748/8620-20</small>	
<small>E-Mail: office@binderberger.com</small>	

Diese Zeichnung ist unser Eigentum. Ohne unsere schriftliche Ermächtigung darf sie nicht verwendet und nicht vervielfältigt werden, auch nicht an Dritten mitgeteilt oder zugänglich gemacht werden. Unbefugte Verwendung durch den Empfänger oder Dritte wird gemäß den gesetzlichen Bestimmungen zivil- und strafrechtlich verfolgt. Für den Fall der Patentierung bleiben uns alle Rechte vorbehalten.

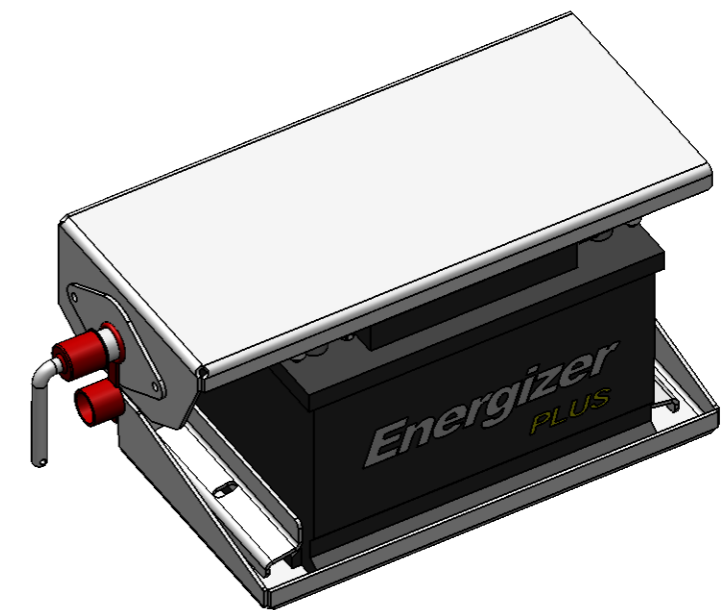
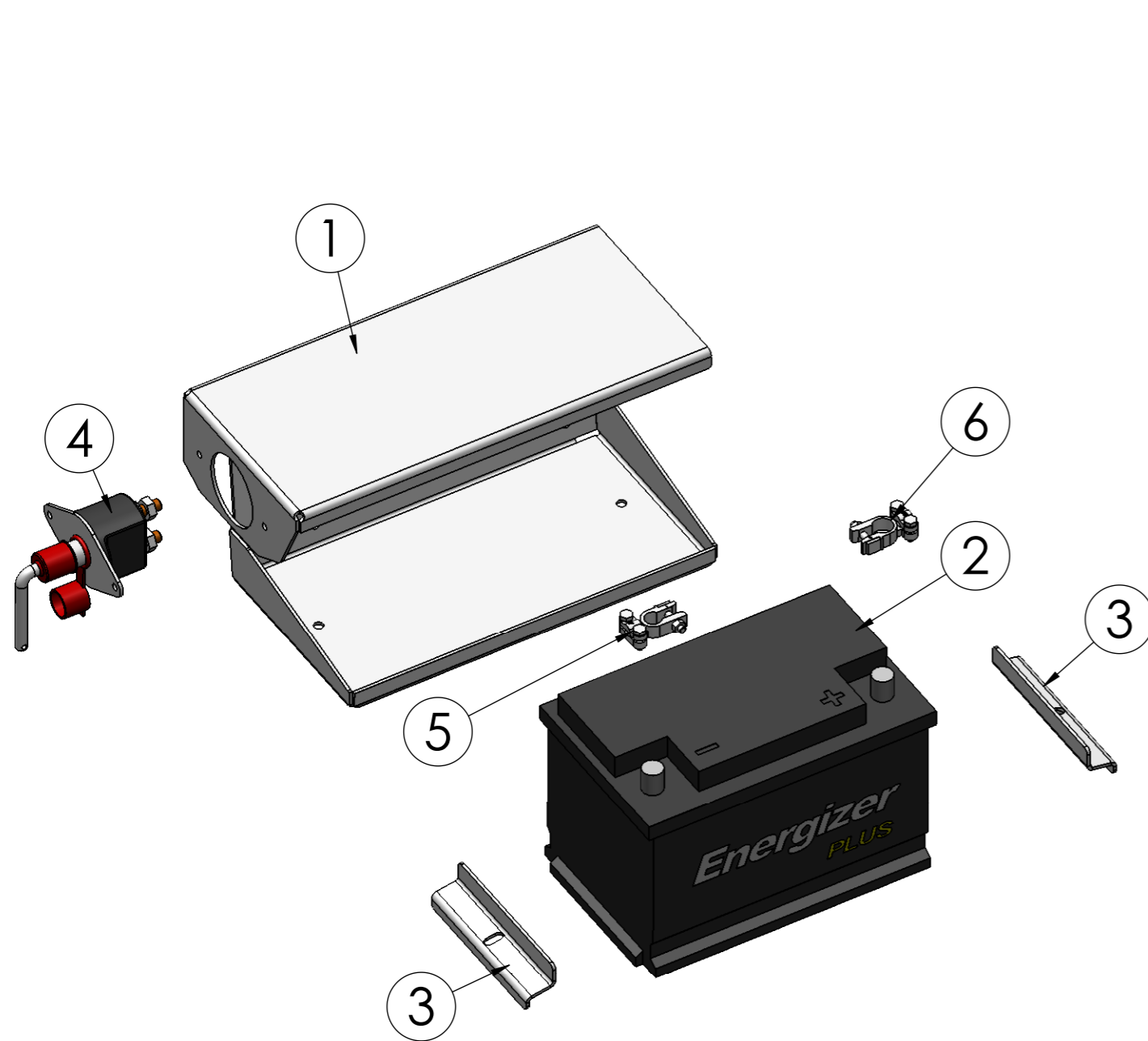


Auf Einbaurichtung der Torbandschraube achten
Halbrundkopf schaut nach oben

Nr.	Stk	Teile-Nr.	Ind.	Benennung	Werkstoff	Bemerkung	kg/Stk.
5	42	ZC08000A		Scheibe M8	St 140HV	M8 DIN 125-A	0.0
4	42	ZS08020C		Torbandschraube	FKL 8.8	M8x20 DIN 603	0.0
3	42	ZM08000B		Sicherungsmutter M8	FKL 8.8	DIN 985 - M8	0.0
2	15	ZAG05041	b	Förderbandgummi	PVC	2-lagig	0.6
1	30	HLT24360	P	Mitnehmerleiste	1.0038verz	1.5mm verzinkt	0.4


Index	Datum	Name	Index	Datum	Name
a	-	-	e	-	-
b	-	-	f	-	-
c	-	-	g	-	-
d	-	-	h	-	-

2009	Datum	Name	SSP450		<p>Binderberger Maschinenbau GmbH A-5144 StGeorgen am Fillmannsbach 9 Telefon 0043/7748/8620 Telefax 0043/7748/8620-20 E-Mail: office@binderberger.com</p>
Bearbeitet	23.01.2019	S.Kohlmayer			
Geprüft					
Normgepr.					Diese Zeichnung ist unser Eigentum. Ohne unsere schriftliche Ermächtigung darf sie nicht verwendet und nicht vervielfältigt werden, auch nicht an Dritten mitgeteilt oder zugänglich gemacht werden. Unbefugte Verwendung durch den Empfänger oder Dritte wird gemäß den gesetzlichen Bestimmungen zivil- und strafrechtlich verfolgt. Für den Fall der Patentierung bleiben uns alle Rechte vorbehalten.
Maßstab	Programmname		Zeichnungsnummer	Index	
1:15	Förderbandgurt_kpl		HMB03031	P	
Allgemeintoleranz DIN2768-m	HMB02173		Ausgabedatum		
Gesamtgewicht 21.4			Ersetzt durch		
			Ersetzt durch		

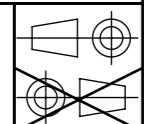


Nr.	Stk	Teile-Nr.	Ind.	Benennung	Werkstoff f	Bemerkung	kg/Stk.
6	1	ZEA00185		Batterie-Polklemme Plus	1.0038	--	0.1
5	1	ZEA00184		Batterie-Polklemme Minus	1.0038	--	0.1
4	1	ZAG01223		Batterietrennschalter	--	einpolig	1.4
3	2	HLT01197		Klemmleiste	1.0038	s=3mm	0.2
2	1	ZEA00152		Blei-Akku	--	12V 70Ah 680A(EN)	18.0
1	1	HLT26560	P	Batteriehalter	1.0038	3mm	5.9

Index	Datum	Name	Index	Datum	Name
a	-	-	e	-	-
b	-	-	f	-	-
c	-	-	g	-	-
d	-	-	h	-	-

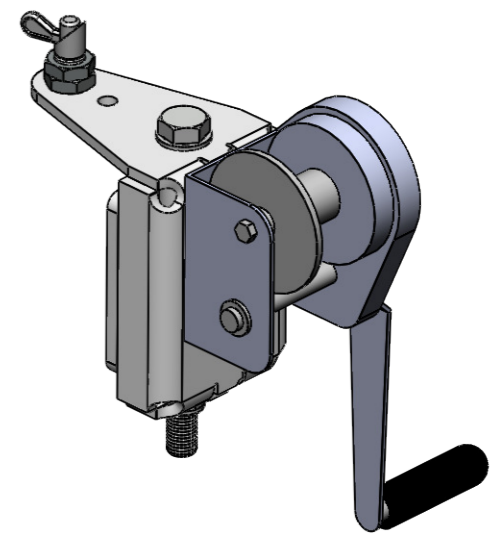
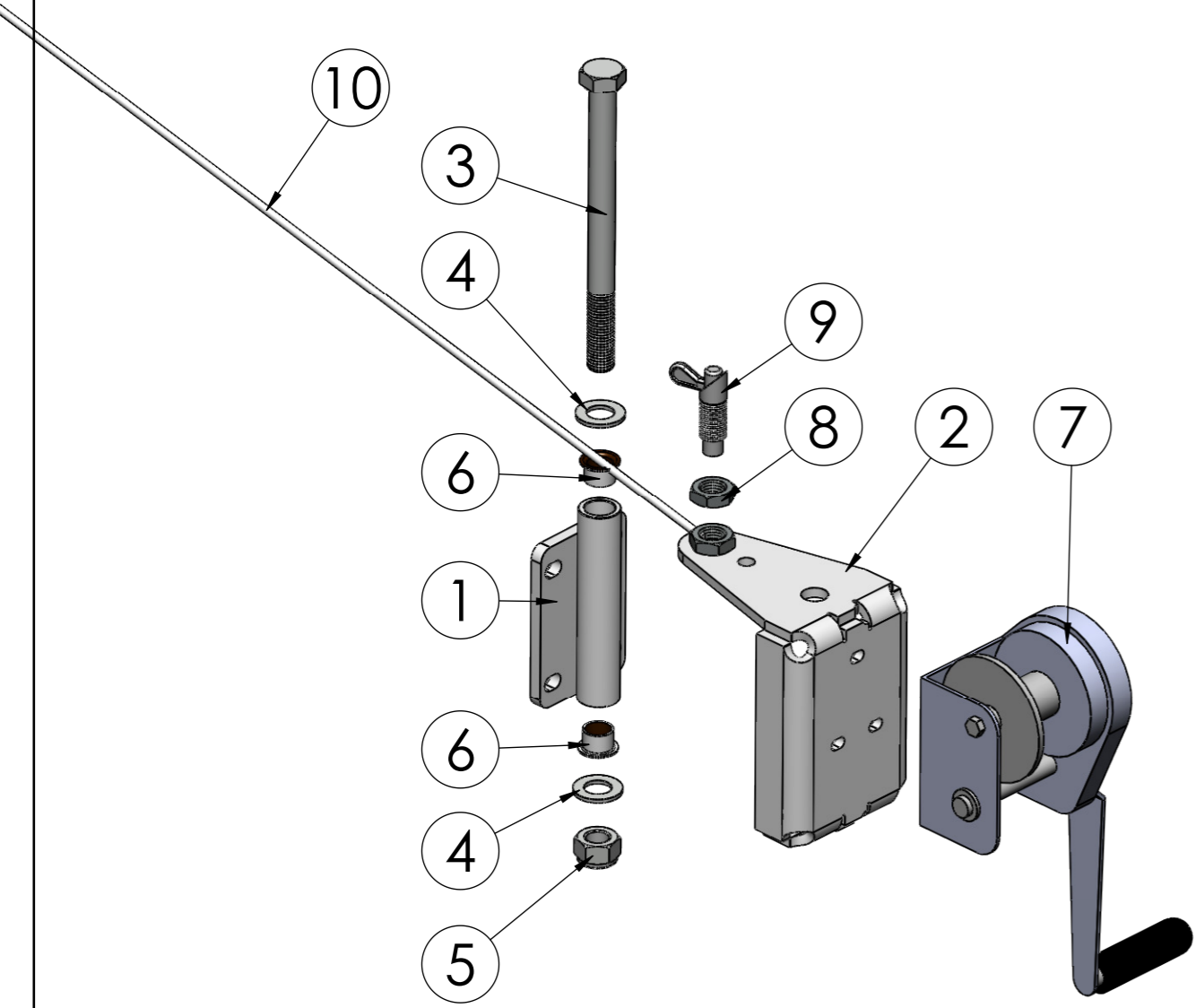


Binderberger
Maschinenbau GmbH
A-5144 StGeorgen am Fillmannsbach 9
Telefon 0043/7748/8620
Telefax 0043/7748/8620-20
E-Mail: office@binderberger.com


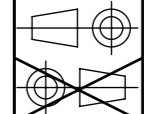
2009	Datum	Name	SSP450Pro	
Bearbeitet	23.07.2019	S.Kohlmayer		
Geprüft				
Normgepr.				

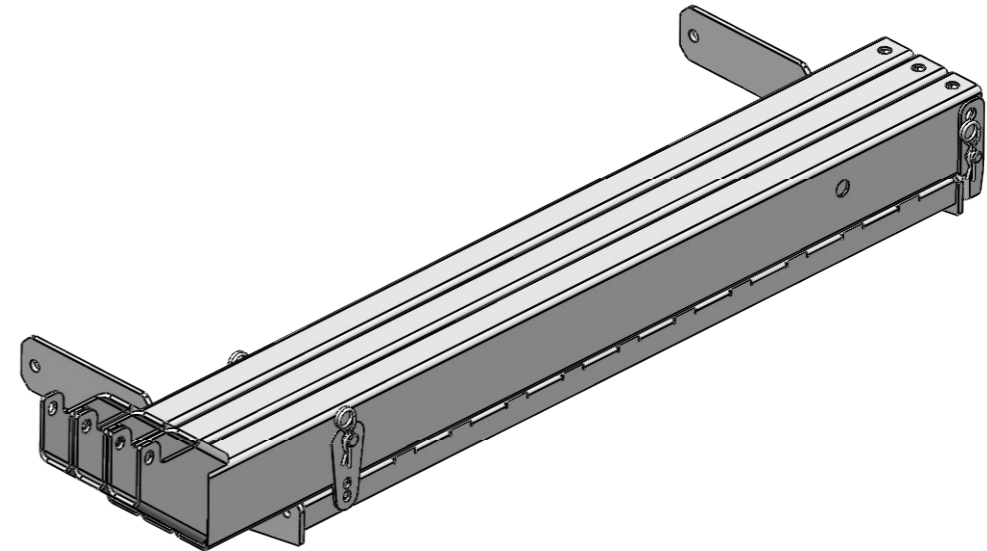
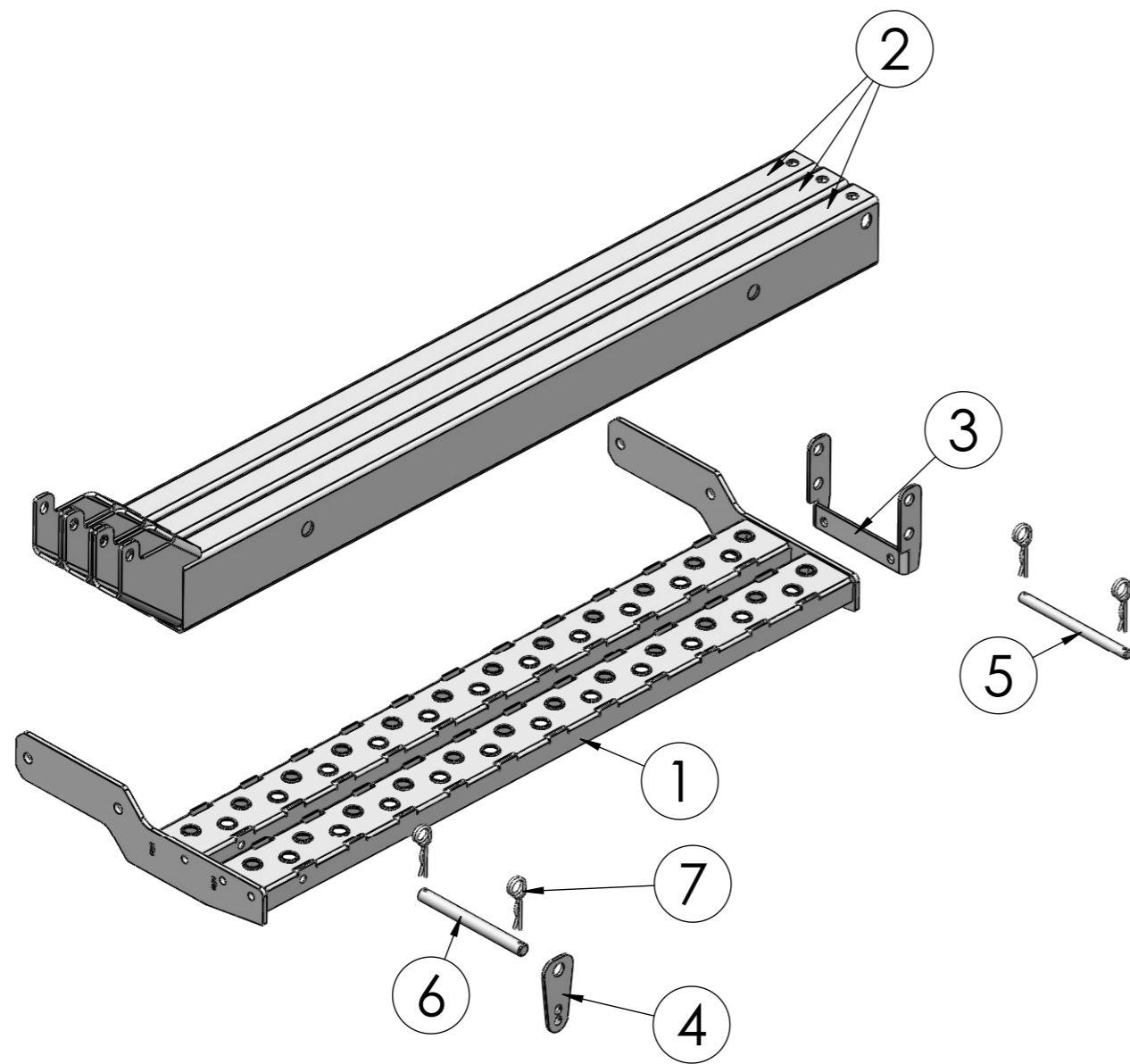
Maßstab	1:5	Programmname	Batteriehalter HTM00938	Zeichnungsnummer	Index
Allgemeintoleranz	DIN2768-m			HMB03054	P
Gesamtgewicht	25.9			Ausgabedatum	
				Ersatz für	
				Ersetzt durch	

Diese Zeichnung ist unser Eigentum. Ohne unsere schriftliche Ermächtigung darf sie nicht verwendet und nicht vervielfältigt werden, auch nicht an Dritten mitgeteilt oder zugänglich gemacht werden. Unbefugte Verwendung durch den Empfänger oder Dritte wird gemäß den gesetzlichen Bestimmungen zivil- und strafrechtlich verfolgt. Für den Fall der Patentierung bleiben uns alle Rechte vorbehalten.



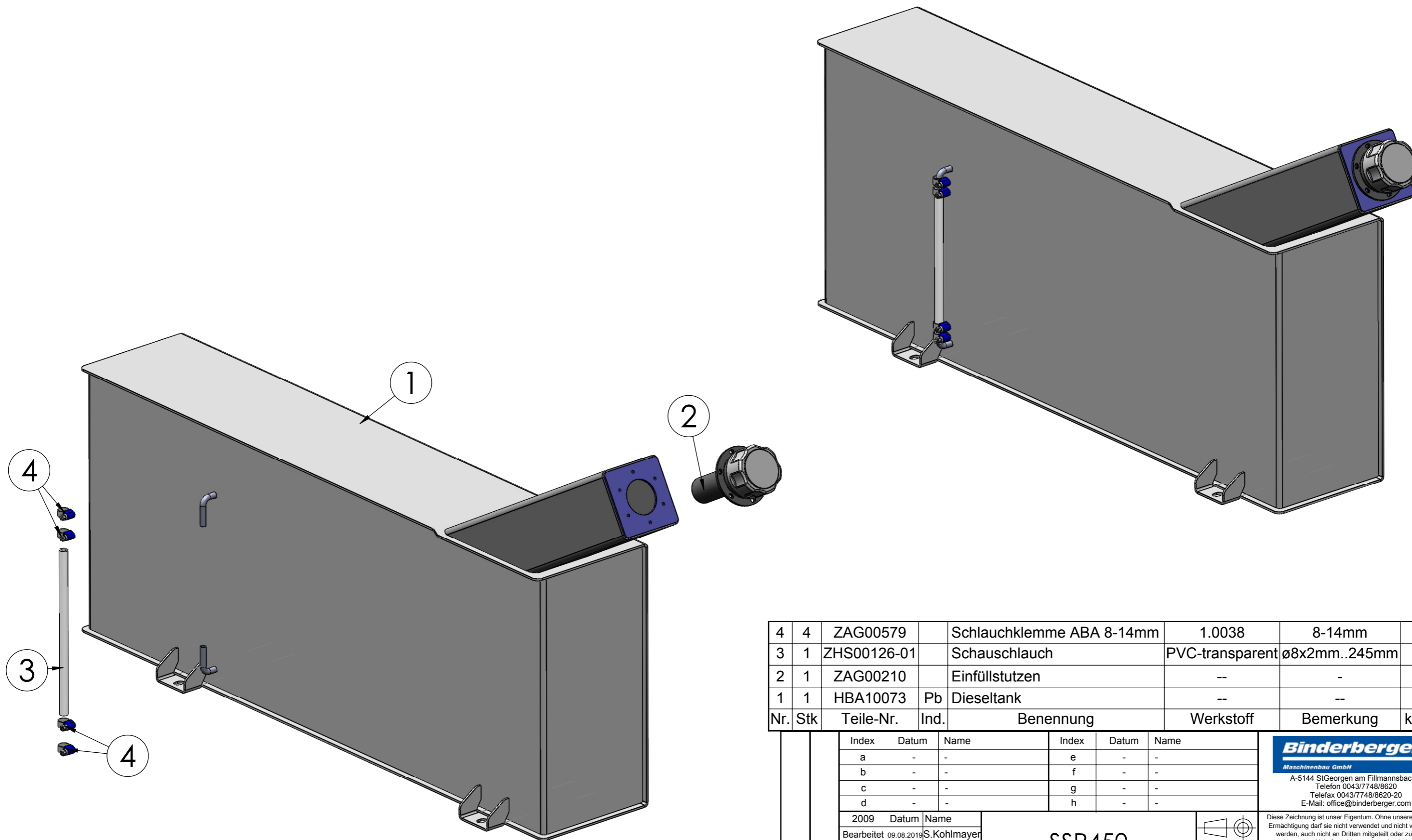
10	1	ZAG00770-03		Seil ø6mm	1.0038	Rohmaße	1.1
9	1	ZAG00212		Federriegel	1.0038	Typ S 15x14mm	0.2
8	1	ZM20000F		SK-Mutter M20x1,5	FKL 04 bl.	DIN936 M20x1,5	0.0
7	1	ZAG00144		Seilwinde	1.0038	Seilø 6mm	5.6
6	2	ZAG01024		Gleitlager-Bundbuchse	Stahl		0.0
5	1	ZM20000B		Sicherungsmutter M20	FKL 8	DIN 985 M20	0.0
4	2	ZC20000A		Scheibe M20	St. 140 HV	M20 DIN 125-A	0.0
3	1	ZS20240A		SK-Schr. M20x240	FKL 8.8	DIN 931 - M20x240mm	0.1
2	1	HBA10071	P	Seilwindenhalter	--	--	2.9
1	1	HBA10070	P	Drehkonsole	--	--	1.5
Nr.	Stk	Teile-Nr.	Ind.	Benennung	Werkstoff	Bemerkung	kg/Stk.

Index	Datum	Name	Index	Datum	Name	 Binderberger Maschinenbau GmbH A-5144 StGeorgen am Fillmannsbach 9 Telefon 0043/7748/8620 Telefax 0043/7748/8620-20 E-Mail: office@binderberger.com		
a	-	-	e	-	-			
b	-	-	f	-	-			
c	-	-	g	-	-			
d	-	-	h	-	-			
2009	Datum	Name	SSP450					
Bearbeitet	09.08.2019	S.Kohlmayer						
Geprüft								
Normgepr.			Windenhalter HMB02157			Diese Zeichnung ist unser Eigentum. Ohne unsere schriftliche Ermächtigung darf sie nicht verwendet und nicht vervielfältigt werden, auch nicht an Dritten mitgeteilt oder zugänglich gemacht werden. Unbefugte Verwendung durch den Empfänger oder Dritte wird gemäß den gesetzlichen Bestimmungen zivil- und strafrechtlich verfolgt. Für den Fall der Patentierung bleiben uns alle Rechte vorbehalten.		
Maßstab	1:5						Zeichnungsnummer	Index
Programname							HMB03059	P
Allgemeintoleranz	DIN2768-m		Ausgabedatum Ersatz für Ersetzt durch					
Gesamtgewicht	11450.01							


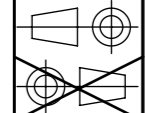


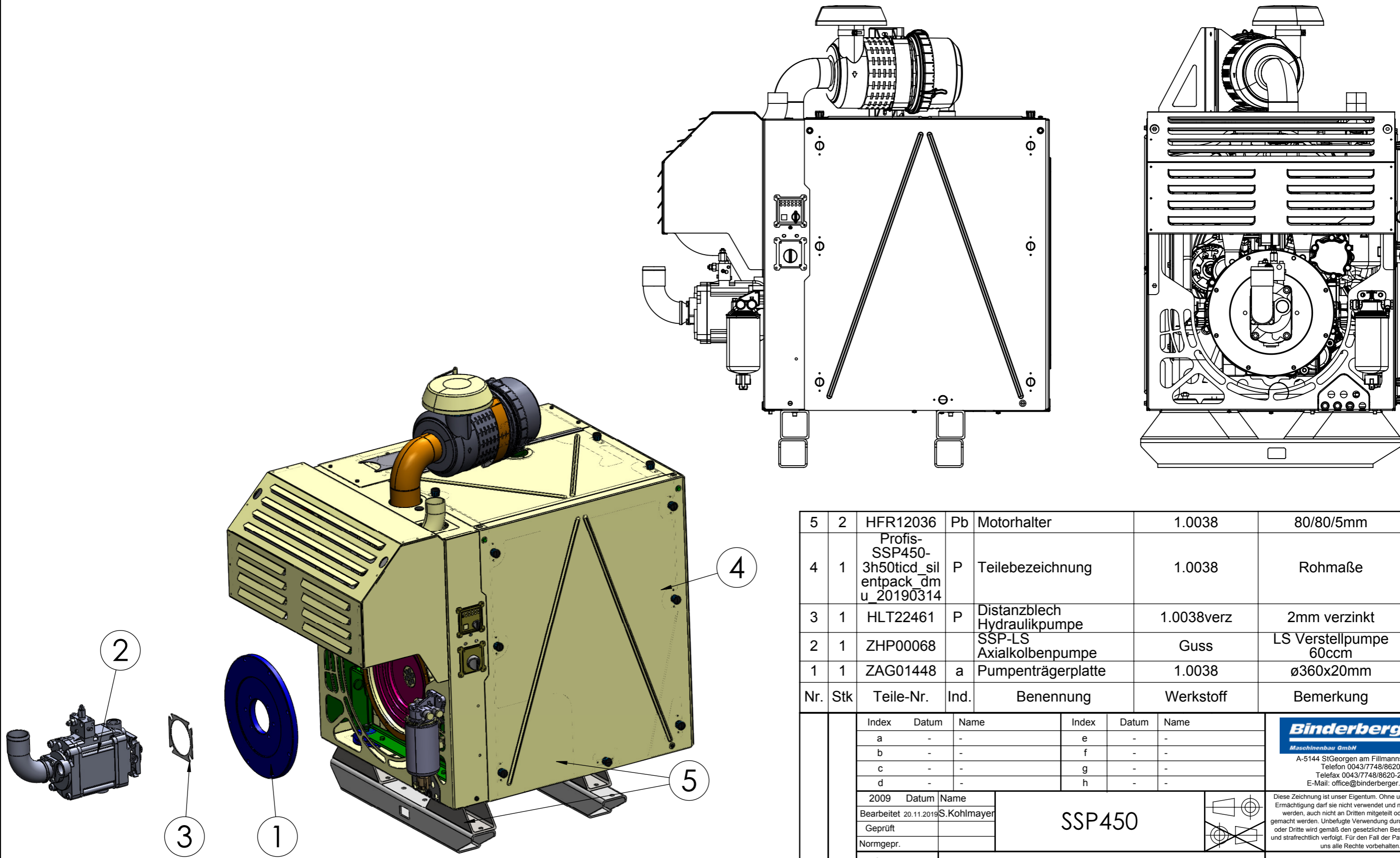
7	4	ZAG00156		Federstecker doppelt ger.	1.0038	ø4mm	0.0
6	1	HRD04336	Pa	Welle2 Auflagenhalter	1.0038	ø20x215mm	0.5
5	1	HRD04335	P	Welle Auflagenhalter	1.0038	ø16x225mm	0.3
4	1	HLT25666	Pb	Auflagenhalter	1.0038	5mm	0.2
3	1	HLT25661	Pb	Auflagenhalter-2	1.0038	5mm	0.7
2	3	HBA01033	d	Träger Zubringer SSP450	--	--	17.0
1	1	HBA10015	Pa	Trittpodest	--	--	12.8
Nr.	Stk	Teile-Nr.	Ind.	Benennung	Werkstoff	Bemerkung	kg/Stk.

Index	Datum	Name	Index	Datum	Name	 Maschinenbau GmbH A-5144 StGeorgen am Fillmannsbach 9 Telefon 0043/7748/8620 Telefax 0043/7748/8620-20 E-Mail: office@binderberger.com		
a	-	-	e	-	-			
b	-	-	f	-	-			
c	-	-	g	-	-			
d	-	-	h	-	-	Diese Zeichnung ist unser Eigentum. Ohne unsere schriftliche Ermächtigung darf sie nicht verwendet und nicht vervielfältigt werden, auch nicht an Dritten mitgeteilt oder zugänglich gemacht werden. Unbefugte Verwendung durch den Empfänger oder Dritte wird gemäß den gesetzlichen Bestimmungen zivil- und strafrechtlich verfolgt. Für den Fall der Patentierung bleiben uns alle Rechte vorbehalten.		
2009	Datum	Name	SSP450					
Bearbeitet	13.08.2019	S.Kohlmayer						
Geprüft								
Normgepr.								
Maßstab	Programmname							
1:10	Trittpodest inkl. Auflagen							
Allgemeintoleranz DIN2768-m	HTM00938					Zeichnungsnummer	Index	
Gesamtgewicht 65571.31						HMB03061 Pa		
						Ausgabedatum		
						Ersatz für		
						Ersetzt durch		



4	4	ZAG00579		Schlauchklemme ABA 8-14mm	1.0038	8-14mm	0.0
3	1	ZHS00126-01		Schauschlauch	PVC-transparent	ø8x2mm..245mm	0.0
2	1	ZAG00210		Einfüllstutzen	--	-	0.5
1	1	HBA10073	Pb	Dieseltank	--	--	35.3
Nr.	Stk	Teile-Nr.	Ind.	Benennung	Werkstoff	Bemerkung	kg/Stk.

Index	Datum	Name	Index	Datum	Name	 Binderberger Maschinenbau GmbH A-5144 StGeorgen am Fillmannsbach 9 Telefon 0043/7748/8620 Telefax 0043/7748/8620-20 E-Mail: office@binderberger.com		
a	-	-	e	-	-			
b	-	-	f	-	-			
c	-	-	g	-	-			
d	-	-	h	-	-			
2009	Datum	Name	SSP450					
Bearbeitet	09.08.2019	S.Kohlmayer						
Geprüft								
Normgepr.						Diese Zeichnung ist unser Eigentum. Ohne unsere schriftliche Ermächtigung darf sie nicht verwendet und nicht vervielfältigt werden, auch nicht an Dritten mitgeteilt oder zugänglich gemacht werden. Unbefugte Verwendung durch den Empfänger oder Dritte wird gemäß den gesetzlichen Bestimmungen zivil- und strafrechtlich verfolgt. Für den Fall der Patentierung bleiben uns alle Rechte vorbehalten.		
Maßstab	Programmname						Zeichnungsnummer	Index
1:5	Dieseltank_kpl HTM00938						HMB03060 Pa	
Allgemeintoleranz DIN2768-m							Ausgabedatum	
Gesamtgewicht 35906.40						Ersatz für		
						Ersetzt durch		



5	2	HFR12036	Pb	Motorhalter	1.0038	80/80/5mm	7.38
4	1	Profis-SSP450-3h50ticd_sil entpack_dm u 20190314	P	Teilebezeichnung	1.0038	Rohmaße	269.00
3	1	HLT22461	P	Distanzblech Hydraulikpumpe	1.0038verz	2mm verzinkt	0.1
2	1	ZHP00068		SSP-LS Axialkolbenpumpe	Guss	LS Verstellpumpe 60ccm	2.6
1	1	ZAG01448	a	Pumpenträgerplatte	1.0038	ø360x20mm	12.8
Nr.	Stk	Teile-Nr.	Ind.	Benennung	Werkstoff	Bemerkung	kg/Stk.

Index	Datum	Name	Index	Datum	Name	<p>Binderberger Maschinenbau GmbH A-5144 StGeorgen am Fillmannsbach 9 Telefon 0043/7748/8620 Telefax 0043/7748/8620-20 E-Mail: office@binderberger.com</p>	
a	-	-	e	-	-		
b	-	-	f	-	-		
c	-	-	g	-	-		
d	-	-	h	-	-		
2009	Datum	Name	SSP450				
Bearbeitet	20.11.2019	S.Kohlmayer					
Geprüft							
Normgepr.			Dieselmotor kpl HTM00938			Zeichnungsnummer Index HMB03067 Pa	
Maßstab	1:10						Ausgabedatum
Allgemeintoleranz	DIN2768-m						
Gesamtgewicht	299.1		Ersatz für			Ersetzt durch	