

Binderberger
Maschinenbau GmbH



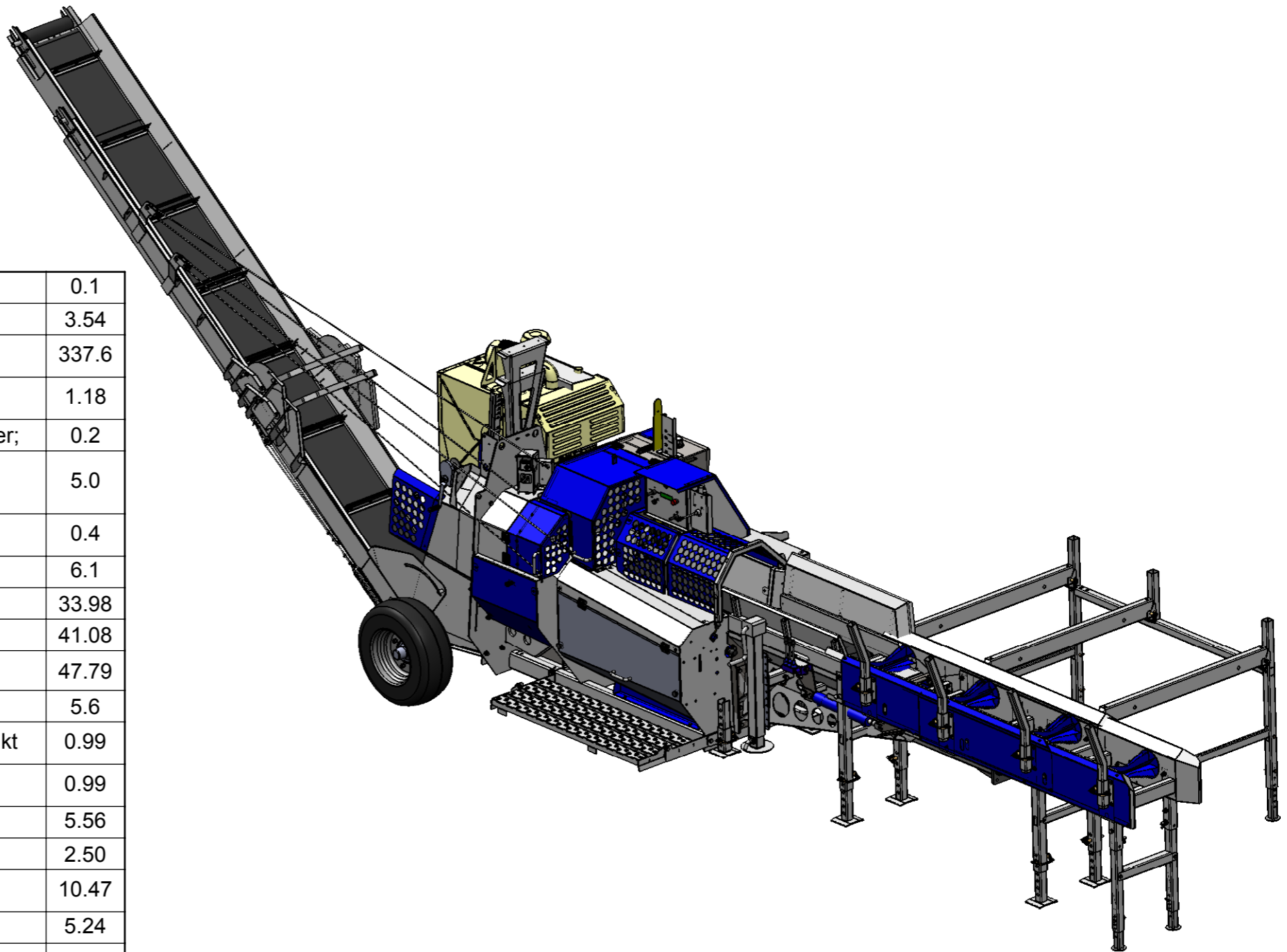
Ersatzteilliste Spare parts list

SSP 450


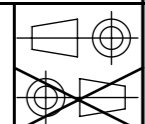


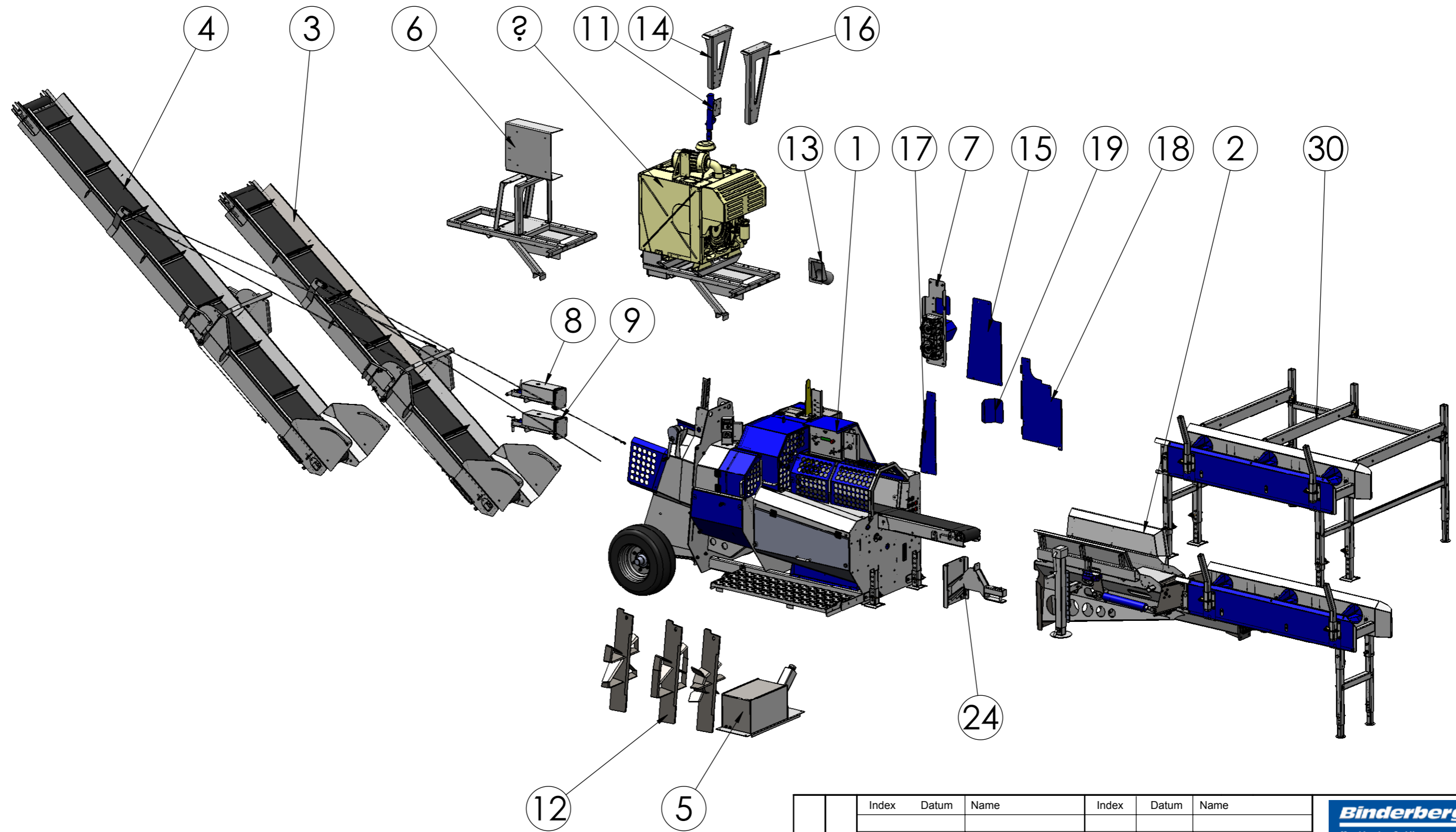
Binderberger Maschinenbau GmbH
Fillmannsbach 9 - 5144 St. Georgen am Fillmannsbach - Austria

email: office@binderberger.com - tel +43 7748 86 20 0 - fax +43 7748 86 20 20



32	2	ZAG00034		Kunststoffpuffer	1.0038	M8 Gewinde	0.1
31	1	HMB03647	P	Halter-Starterbox	--	--	3.54
30	1	HMB01567	Pb	hydr. Zubringerbock 2m inkl. Holzablage	--	--	337.6
29	1	HLT29373		Skala Messerverstellung	1.0038	2.00mm	1.18
28	1	ZHV00456-2		Hebel	1.0038	2/2; Hand/Feder;	0.2
27	1	Meterspalter -ZHV00104- Salami	P	Teilebezeichnung	1.0038	Rohmaße	5.0
26	1	ZHV00147		Drosselrückschlagventil I G 1/4	--	G 1/4	0.4
25	1	ZHZ00256		Messerverstellung	--	--	6.1
24	1	HMB03738		kurze Deichsel	--	--	33.98
23	1	HBA00291	Pa	12-Teiler SSP450 eco	--	--	41.08
22	1	HBA00057	P	SSP Messer 2-4-8 Teiler	--	--	47.79
21	1	ZAG00144		Seilwinde	1.0038	Seilø 6mm	5.6
20	1	HLT21560	Pb	Halter Fernbedienung elektro	1.0038verz	2.00mm verzinkt	0.99
19	1	HLT01561		Späneumlenkblech SSP	1.0038	2.00mm	0.99
18	1	HLT01368	g	Tür Teil 1 Diesel	1.0038	2mm	5.56
17	1	HLT01367		Tür Teil 2 Diesel	1.0038	2mm	2.50
16	1	HLT01107		Förderbandabstützung 4,6m	1.0038	5mm	10.47
15	1	HLT00870		Verkleidung 5	1.0038	2.00mm	5.24
14	1	HLT00269	c	Förderbandabstützung 4,0m	1.0038	5mm	8.67
13	1	HBA07022	Pa	Absaugflansch	--	--	2.9
12	1	HBA00078	P	2-4-6-Teiler SSP450 eco	--	--	44.1
11	1	HBA00041		Messerverstellung SSP	--	--	1.45
10	1	HMB04012	Pa	Motorhalterung	--	--	1055.1 2
9	1	HMB04011	P	Fixanschlag E/D	--	--	14.03
8	1	HMB04010	P	Fixanschlag Z	--	--	14.51
7	1	HMB03735	P	Zapfwellenantrieb	--	--	13.50
6	1	HMB03733	P	E-Konsole + Motor	--	--	97.28
5	1	HMB03732	P	Dieseltank	--	--	38.31
4	1	HMB03718	Pa	Förderband 4.6m	--	--	336.32
3	1	HMB03714	Pa	Förderband 4.0m	--	--	314.93
2	1	HMB01586	Pg	Zubringer SSP450_kpl	--	--	597.3
1	1	HMB03731	Pb	Grundbaugruppe SSP450 eco	--	--	1870.0 1
Nr.	Stk	Teile-Nr.	Ind.	Benennung	Werkstoff	Bemerkung	kg/Stk.

Index	Datum	Name	Index	Datum	Name	 Binderberger <small>Maschinenbau GmbH</small> A-5144 StGeorgen am Fillmannsbach 9 Telefon 0043/7748/8620 Telefax 0043/7748/8620-20 E-Mail: office@binderberger.com
2009	Datum	Name	SSP450 ECO			
Bearbeitet						
Geprüft						
Normgepr.			SSP450 ECO			Zeichnungsnummer Index HTM00944 Pb
Maßstab	Programmname					
1:35	SSP450 ECO					
Allgemeintoleranz	DIN2768-m					Ausgabedatum
Gesamtgewicht						4916.81



Index	Datum	Name	Index	Datum	Name
2009	Datum	Name	<div style="text-align: center;"> </div>		
Bearbeitet					
Geprüft					
Normgepr.			SSP450 ECO		
Maßstab	Programmname				
1:40	SSP450 ECO		Zeichnungsnummer	Index	
Allgemeintoleranz DIN2768-m	SSP450 ECO		HTM00944 Pb		
Gesamtgewicht 4916.81			Ausgabedatum		
			Ersatz für		
	Ersetzt durch				

Binderberger

Maschinenbau GmbH

A-5144 StGeorgen am Fillmannsbach 9

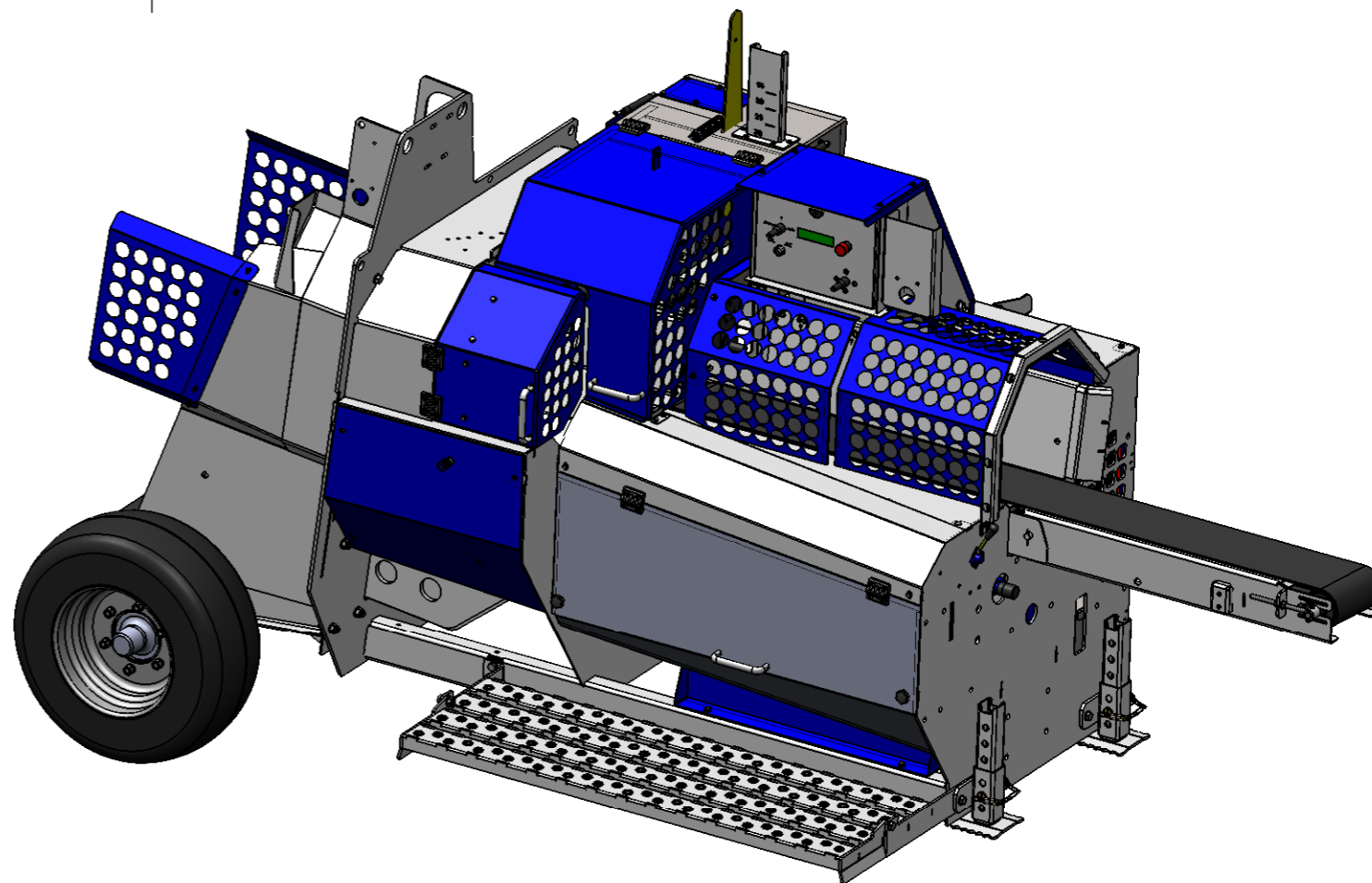
Telefon 0043/7748/8620

Telefax 0043/7748/8620-20

E-Mail: office@binderberger.com

Diese Zeichnung ist unser Eigentum. Ohne unsere schriftliche Ermächtigung darf sie nicht verwendet und nicht vervielfältigt werden, auch nicht an Dritten mitgeteilt oder zugänglich gemacht werden. Unbefugte Verwendung durch den Empfänger oder Dritte wird gemäß den gesetzlichen Bestimmungen zivil- und strafrechtlich verfolgt. Für den Fall der Patentierung bleiben uns alle Rechte vorbehalten.

40	2	ZC30000A		Scheibe M30	St 140 HV	M30 DIN 125-A	0.1
39	2	ZSP05001		Splint DIN94 ø5x71	-	ø5x71	0.0
38	1	ZHV00220		Umschaltventil DH5/4A	Stahl	4/2-Wegeventil	1.4
37	1	ZHV00145		Drosselventil G 1/4	1.0038	G 1/4	0.4
36	1	ZHV00119		Mengenteiler	1.0038	Eingang: 3/4' / Ausgang: 1/2'''	2.3
35	2	ZEA00113		Endschalter M30	--	M30	0.3
34	1	ZAG01365	b	Ölkühler LDC007	Aluminium	LDC007 12V	8,5
33	1	ZHZ00305		Drückerzylinder 80/100 Hub740mm	--	220 bar Betriebsdruck	0.00
32	1	ZAG00205	b	Gummi Förderbandtrichter	Gummi	4mm	3.52
31	3	ZAG00035		Druckfilter	--	--	9.6
30	4	ZAG00034		Kunststoffpuffer	1.0038	M8 Gewinde	0.1
29	1	ZAG00025		Super Cut	Stahl	Supercut 100	54.62
28	1	HRD00855		Bolzen Zylinder	1.0038	ø30.00x80.00mm	0.43
27	1	HFR06377		Holzanschlag	1.0038	40.00/40.00/3.00mm	3.46
26	1	HLT29379		Tür links	1.0038	2.00mm	8.22
25	1	HLT05774		Fixierung Abstützblech re.	1.0038	10.00mm	5.3
24	1	HLT05736		Schutzblech rechts bei Auslauf SSP	1.0038	2mm	2.6
23	1	HLT03768		Fixierung Abstützblech li	1.0038	10.00mm	5.29
22	1	HLT03746	a	Halterung Ausleger unten SSP 450	1.0038	6.00mm	1.08
21	1	HLT03745		Halterung Ausleger SSP 450	1.0038	6.00mm	1.19
20	1	HLT03744	a	Halterung Ausleger SSP 450	1.0038	6.00mm	1.28
19	1	HLT02073		Schutzlappenblech	1.0038 verz	3.00mm	0.76
18	1	HLT01162	a	Längenangabe	1.0038	2.00mm	0.29
17	1	HLT00816	g	Tür rechts	1.0038	2.00mm	7.98
16	1	HLT00801	d	Verkleidung 7	1.0038	2.00mm	6.93
15	1	HLT00393	b	Halterung	1.0038	5mm	0.5
14	1	HLT00061		Schutzblech rechts bei Auslauf SSP	1.0038	2mm	2.63
13	1	HMB03739	P	Achse kpl	--	--	203.12
12	1	HMB03734	Pa	Drückerabdeckung	--	--	26.87
11	2	HMB03027	Pa	Stützfuß SSP	--	--	6.7
10	1	HMB03728	Pb	Tür vorne	--	--	7.87
9	1	HMB04014	Pb	Podest kpl.	--	--	26.58
8	1	HMB02604	Pd	Niederhalter_kpl	--	--	42.4
7	1	HMB00587	c	Hydrauliktank kpl. SSP 450	--	--	134.0
6	1	HMB02603	Pa	Drücker_kpl.	--	--	82.1
5	1	HMB04015	Pb	Steuerung	--	--	187.94
4	1	HMB04013	Pb	Abdeckhaube	--	--	48.59
3	1	HMB02606	P	Einzug_kpl.	--	--	96.5
2	1	HMB03859	P	Schieber	--	--	20.14
1	1	HBA00402	e	Grundgestell SSP450	--	--	761.64
Nr.	Stk	Teile-Nr.	Ind.	Benennung	Werkstoff	Bemerkung	kg/Stk.

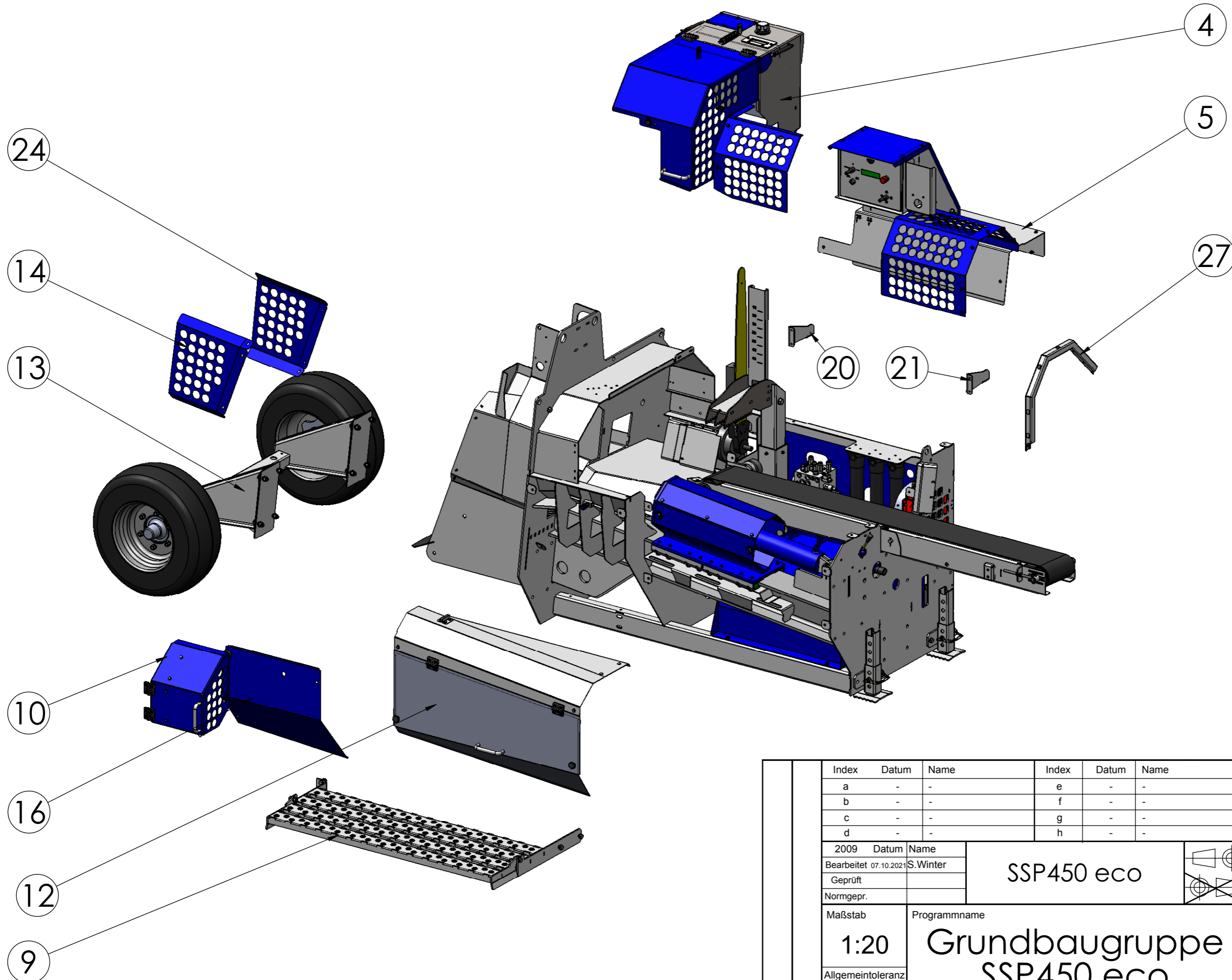


52	4	ZM08000B		Sicherungsmutter M8	FKL 8.8	DIN 985 - M8	0.00		
51	4	ZC08000A		Scheibe M8	St 140HV	M8 DIN 125-A	0.00		
50	4	ZS08030C		Torbandschr. M8x30	FKL 8.8	M8x30 DIN 603	0.0		
49	2	ZS14040B		SK-Schraube M14	FKL 8.8	DIN933-M14x40	0.01		
48	2	ZC14000A		Scheibe M14	St 140 HV	M14 DIN 125-A	0.00		
47	8	ZS08020C		Torbandschraube	FKL 8.8	M8x20 DIN 603	0.01		
46	4	ZS16050B		SK-Schraube M16x50	FKL 8.8	DIN 933 - M16x50mm	0.01		
45	4	ZM16000B		Sicherungsmutter M16	FKL 8.8	DIN 985 - M16	0.00		
44	8	ZC16000A		Scheibe M16	St 140 HV	M16 DIN 125-A	0.0		
43	1	ZM20000B		Sicherungsmutter M20	FKL 8	DIN 985 M20	0.00		
42	1	ZS20070B		SK-Schr. M20x70	FKL 8.8	DIN 933 - M20x70mm	0.0		
41	2	ZC20000A		Scheibe M20	St. 140 HV	M20 DIN 125-A	0.00		
Nr.	Stk	Teile-Nr.	Ind.	Benennung	Werkstoff	Bemerkung	kg/Stk.		
				Index	Datum	Name			
				a	-	-	e	-	-
				b	-	-	f	-	-
				c	-	-	g	-	-
				d	-	-	h	-	-
				2009	Datum	Name			
				Bearbeitet	07.10.2021	S.Winter			
				Geprüft					
				Normgepr.					
				Maßstab	Programmname			Zeichnungsnummer	Index
				1:20	Grundbaugruppe SSP450 eco			HMB03731 Pc	
				Allgemeintoleranz DIN2768-m	HTM00944			Ausgabedatum	
				Gesamtgewicht 1864.94				Ersatz für	
							Ersetzt durch		

Binderberger

Maschinenbau GmbH
A-5144 StGeorgen am Fillmannsbach 9
Telefon 0043/7748/8620
Telefax 0043/7748/8620-20
E-Mail: office@binderberger.com

Diese Zeichnung ist unser Eigentum. Ohne unsere schriftliche Ermächtigung darf sie nicht verwendet und nicht vervielfältigt werden, auch nicht an Dritten mitgeteilt oder zugänglich gemacht werden. Unbefugte Verwendung durch den Empfänger oder Dritte wird gemäß den gesetzlichen Bestimmungen zivil- und strafrechtlich verfolgt. Für den Fall der Patentierung bleiben uns alle Rechte vorbehalten.



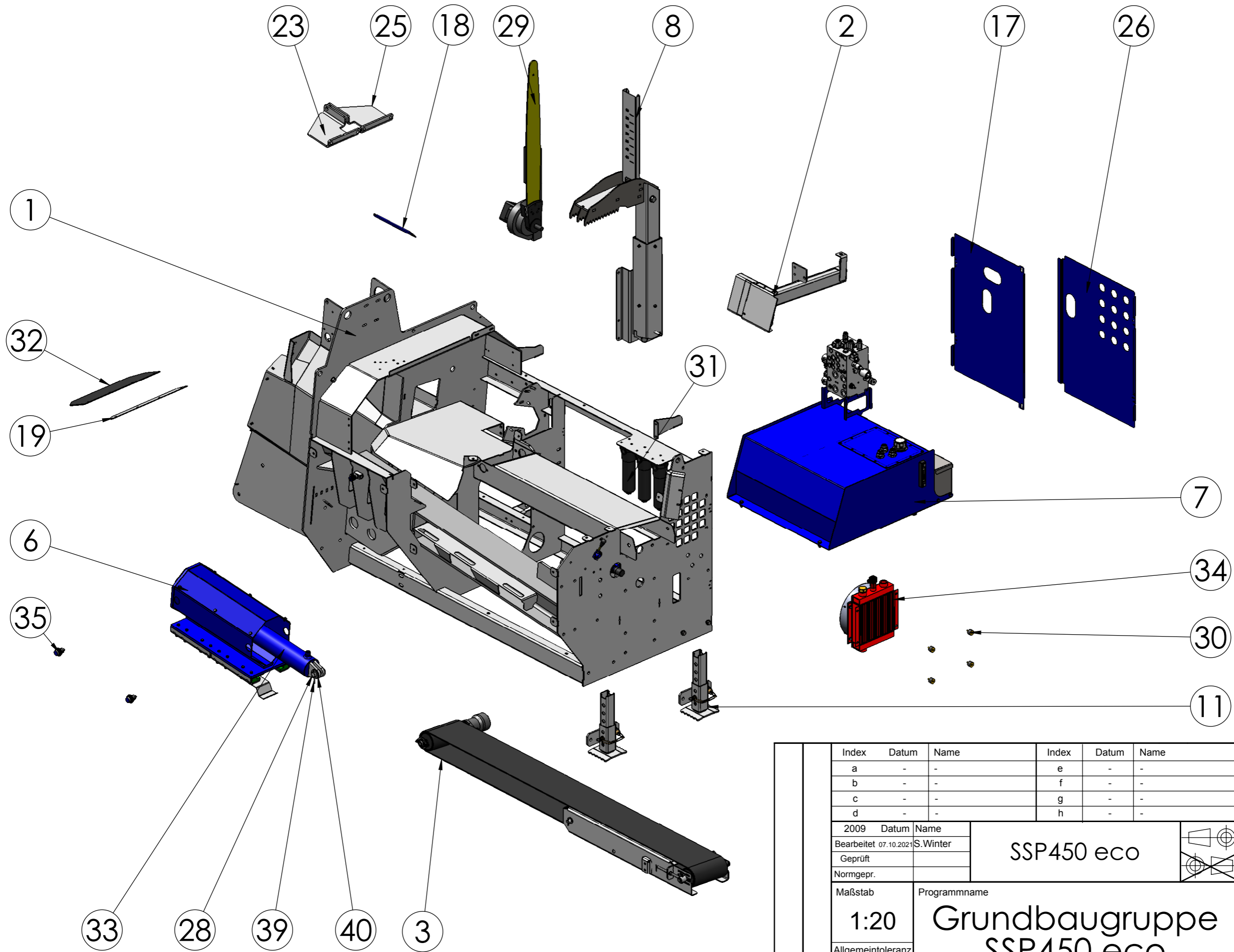
Index	Datum	Name	Index	Datum	Name
a	-	-	e	-	-
b	-	-	f	-	-
c	-	-	g	-	-
d	-	-	h	-	-

2009	Datum	Name	SSP450 eco	
Bearbeitet	07.10.2021	S. Winter		
Geprüft				
Normgepr.				

Maßstab	1:20	Programmname	Grundbaugruppe SSP450 eco HTM00944	Zeichnungsnummer	HMB03731 Pc	Index
Allgemeintoleranz	DIN2768-m			Ausgabedatum		
Gesamtgewicht	1864.94			Ersatz für		
				Ersetzt durch		

Binderberger
 Maschinenbau GmbH
 A-5144 StGeorgen am Fillmannsbach 9
 Telefon 0043/7748/8620
 Telefax 0043/7748/8620-20
 E-Mail: office@binderberger.com

Diese Zeichnung ist unser Eigentum. Ohne unsere schriftliche Ermächtigung darf sie nicht verwendet und nicht vervielfältigt werden, auch nicht an Dritten mitgeteilt oder zugänglich gemacht werden. Unbefugte Verwendung durch den Empfänger oder Dritte wird gemäß den gesetzlichen Bestimmungen zivil- und strafrechtlich verfolgt. Für den Fall der Patentierung bleiben uns alle Rechte vorbehalten.

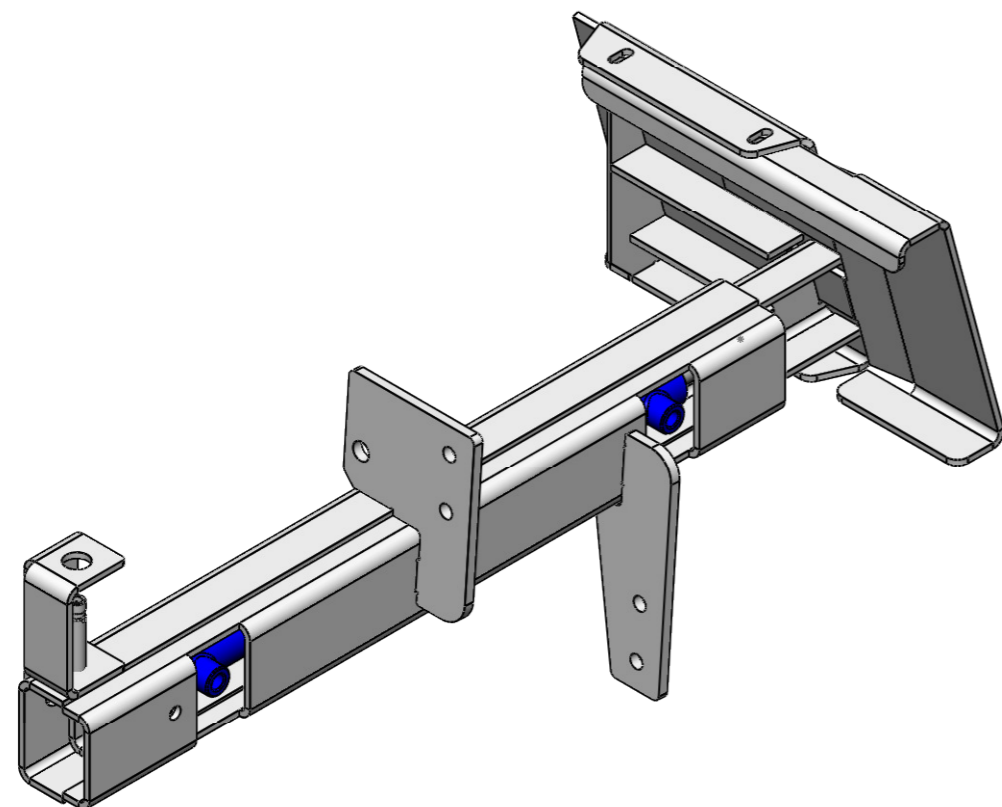
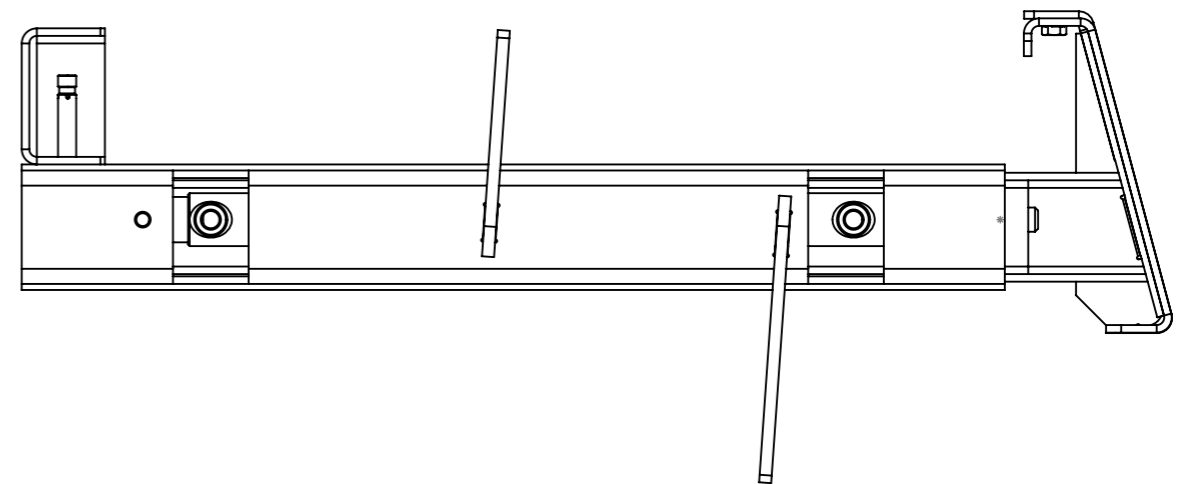
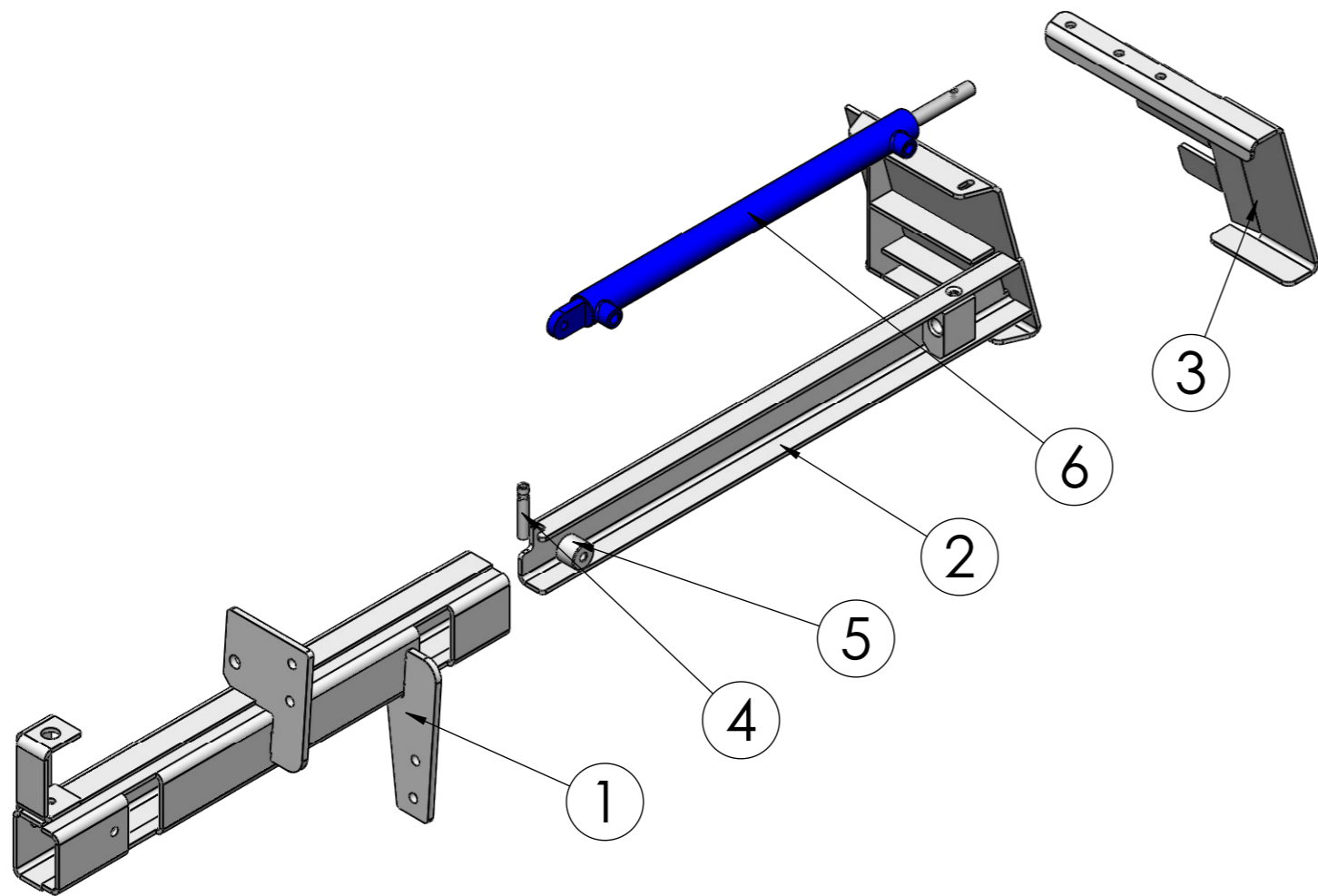


Index	Datum	Name	Index	Datum	Name
a	-	-	e	-	-
b	-	-	f	-	-
c	-	-	g	-	-
d	-	-	h	-	-

2009	Datum	Name	SSP450 eco	
Bearbeitet	07.10.2021	S. Winter		
Geprüft				
Normgepr.				
Maßstab	Programmname		Grundbaugruppe SSP450 eco HTM00944	Zeichnungsnummer HMB03731 Pc
1:20				
Allgemeintoleranz DIN2768-m				
Gesamtgewicht 1864.94				Ausgabedatum Ersatz für Ersetzt durch

Binderberger
 Maschinenbau GmbH
 A-5144 St. Georgen am Fillmannsbach 9
 Telefon 0043/7748/8620
 Telefax 0043/7748/8620-20
 E-Mail: office@binderberger.com

Diese Zeichnung ist unser Eigentum. Ohne unsere schriftliche Ermächtigung darf sie nicht verwendet und nicht vervielfältigt werden, auch nicht an Dritten mitgeteilt oder zugänglich gemacht werden. Unbefugte Verwendung durch den Empfänger oder Dritte wird gemäß den gesetzlichen Bestimmungen zivil- und strafrechtlich verfolgt. Für den Fall der Patentierung bleiben uns alle Rechte vorbehalten.



Nr.	Stk	Teile-Nr.	Ind.	Benennung	Werkstoff	Bemerkung	kg/Stk.
6	1	ZHZ00019		Schieberzylinder	--	--	2.8
5	1	HRD03235	P	Distanz	1.0038	ø30mm	0.13
4	1	ZEA00153		Endschalter M12	--	M12	0.0
3	1	HBA11674	P	Schieberaufsatz	--	--	2.19
2	1	HBA02079	P	Führungsschiene Schieber innen	--	--	6.84
1	1	HBA02078	P	Führungsschiene Schieber außen	--	--	8.10

Nr.	Stk	Teile-Nr.	Ind.	Benennung	Werkstoff	Bemerkung	kg/Stk.
		Index	Datum	Name	Index	Datum	Name
		2009		Datum	Name		
		Bearbeitet					
		Geprüft					
		Normgepr.					
		Maßstab	Programmname				
		1:5	SSP 450 Eco				
		Allgemeintoleranz	Schieber				
		DIN2768-m	--				
		Gesamtgewicht	Zeichnungsnummer				
		20.13	HMB03859 P				
			Index				
			Ausgabedatum				
			Ersatz für				
			Ersetzt durch				

Binderberger

Maschinenbau GmbH

A-5144 StGeorgen am Fillmannsbach 9

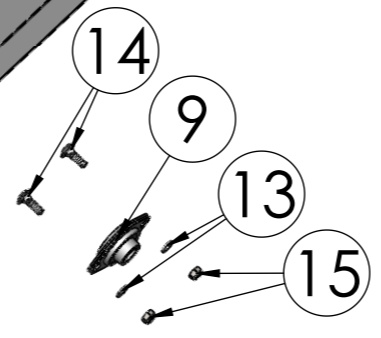
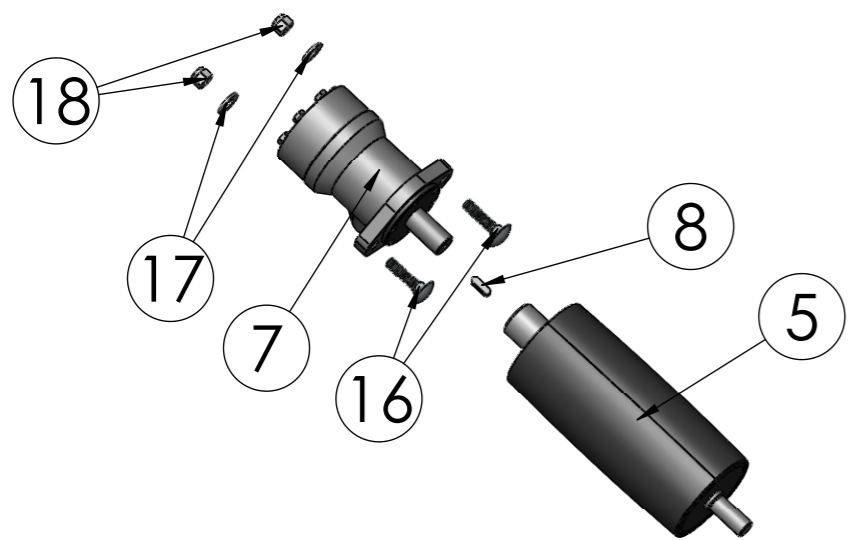
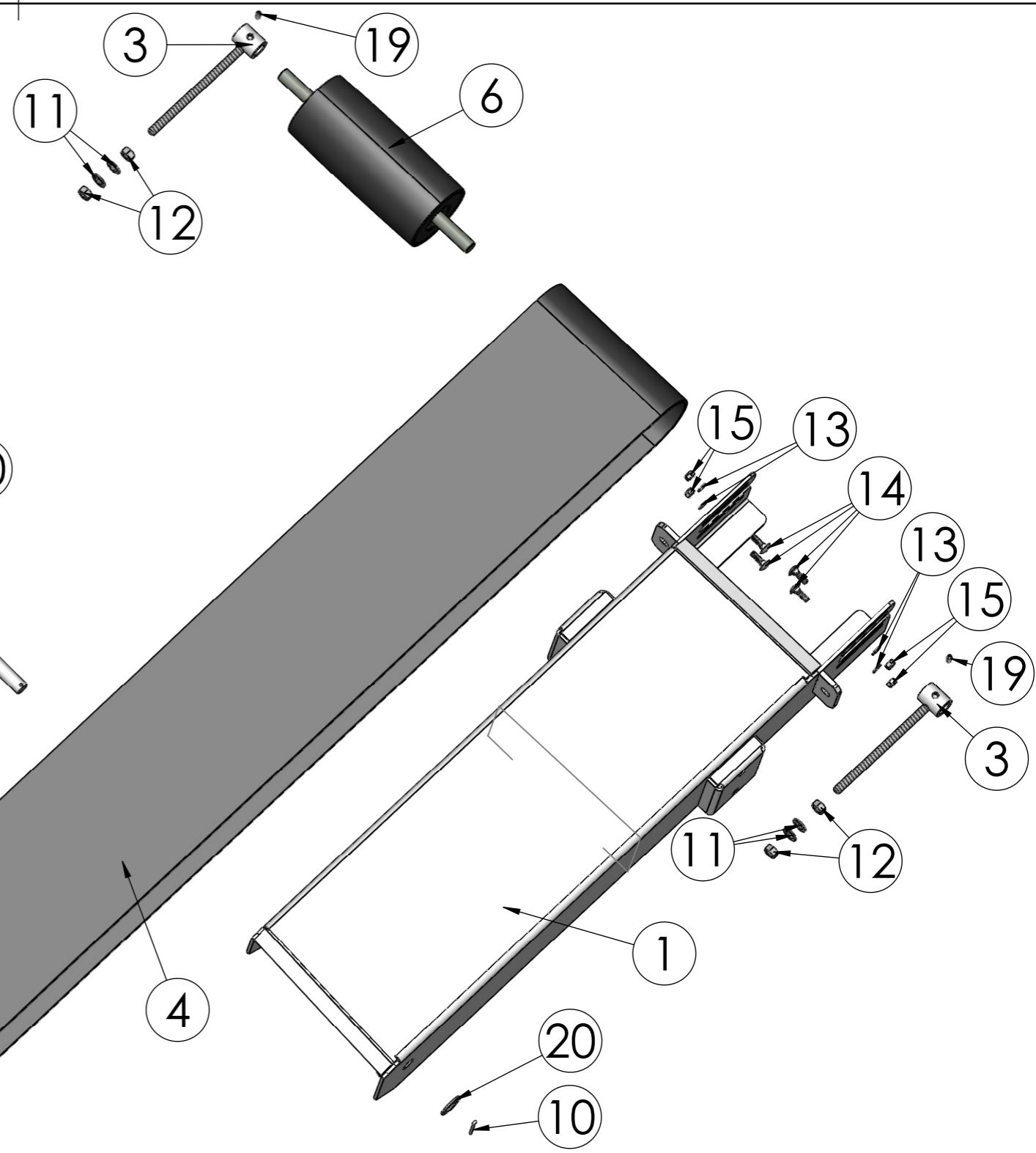
Telefon 0043/7748/8620

Telefax 0043/7748/8620-20

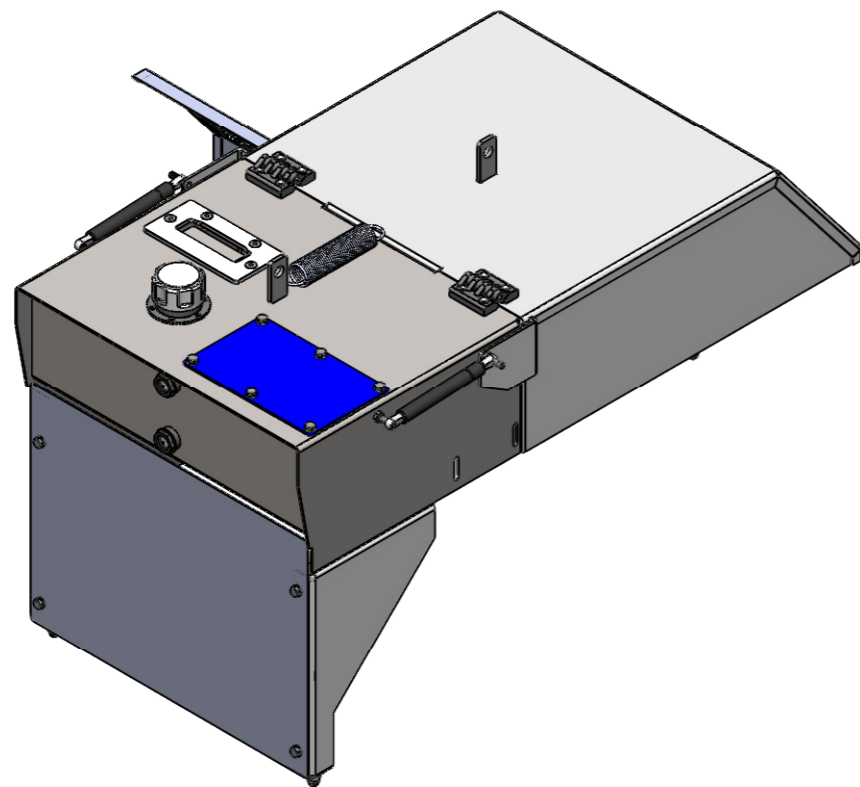
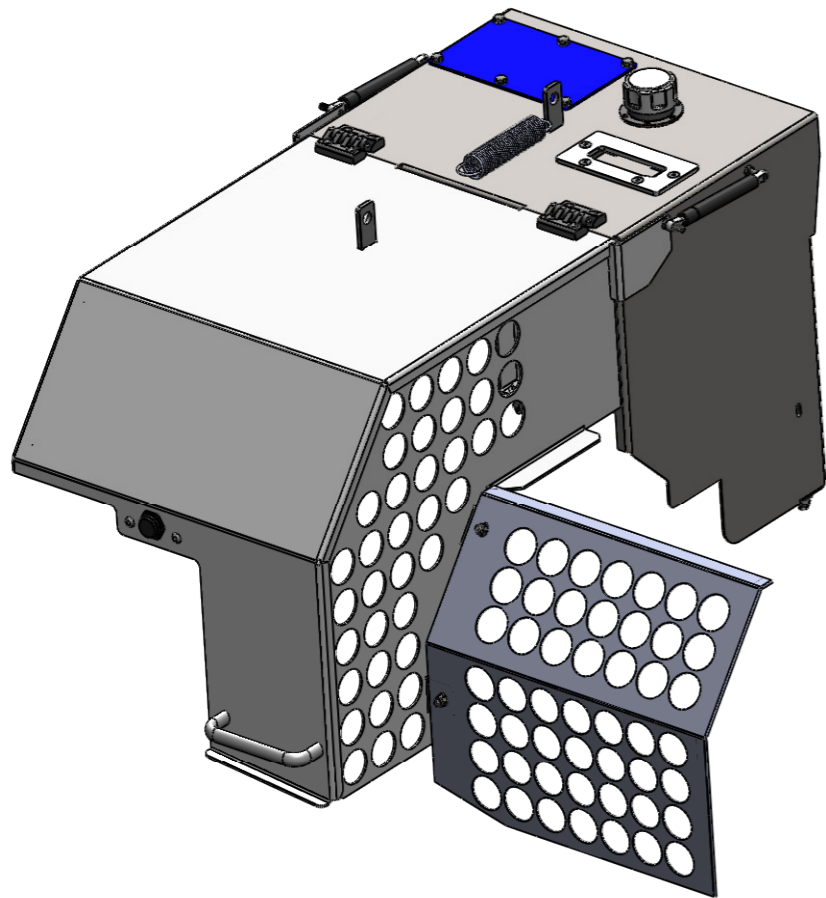
E-Mail: office@binderberger.com

Diese Zeichnung ist unser Eigentum. Ohne unsere schriftliche Ermächtigung darf sie nicht verwendet und nicht vervielfältigt werden, auch nicht an Dritten mitgeteilt oder zugänglich gemacht werden. Unbefugte Verwendung durch den Empfänger oder Dritte wird gemäß den gesetzlichen Bestimmungen zivil- und strafrechtlich verfolgt. Für den Fall der Patentierung bleiben uns alle Rechte vorbehalten.

20	2	ZC20000A		Scheibe M20	St. 140 HV	M20 DIN 125-A	0.0
19	2	ZG08016		Gewindestift	FKL45H	DIN 914 M8x16mm	0.0
18	2	ZM12000B		Sicherungsm. M12	FKL 8	DIN985 M12	0.0
17	2	ZC12000A		Scheibe M12	St 140HV	M12 DIN 125-A	0.0
16	2	ZS12050C		Torbandschraube	FKL 8.8	M12x40 DIN 603	0.1
15	6	ZM08000B		Sicherungsmutter M8	FKL 8.8	DIN 985 - M8	0.0
14	6	ZS08025C		Torbandschr. M8x25	FKL 8.8	M8x25 DIN 603	0.0
13	6	ZC08000A		Scheibe M8	St 140HV	M8 DIN 125-A	0.0
12	4	ZM12000D		SK-Mutter M12	FKL 8.8	DIN 934 - M12	0.0
11	4	ZC12000A		Scheibe M12	St 140HV	M12 DIN 125-A	0.0
10	2	ZSP04001		Splint DIN94	--	ø4x40mm	0.0
9	1	ZAG00023		Gehäuselager	Stahl	ASPFL 204	0.3
8	1	ZAG00448		Passfeder DIN6885	Stahl	8x7x25mm	0.0
7	1	ZHP00021		Hydraulikmotor 160ccm	1.0038	160ccm	8.5
6	1	ZAG00929	a	Umlenkrolle	1.0038	Rolle FB, L325/250	8.3
5	1	ZAG00928	a	Antriebsrolle	---	Rolle FB, 325/250	7.0
4	1	ZAG00022		Gummiband	PVC	s=5mm	46.0
3	2	ZAG00446		Spanner Förderband	--	--	0.3
2	1	HRD01122	a	Welle Einzugsförderband	1.0038	ø20x330mm	802.10
1	1	HBA09412	Pb	Einzug	--	--	25.2
Nr.	Stk	Teile-Nr.	Ind.	Benennung	Werkstoff	Bemerkung	kg/Stk.



Index	Datum	Name	Index	Datum	Name	 A-5144 StGeorgen am Fillmannsbach 9 Telefon 0043/7748/8620 Telefax 0043/7748/8620-20 E-Mail: office@binderberger.com
a	-	-	e	-	-	
b	-	-	f	-	-	
c	-	-	g	-	-	
d	-	-	h	-	-	
2009	Datum	Name	SSP450			
Bearbeitet	03.08.2017	H.Strohmaier				
Geprüft						
Maßstab	Programmname					Zeichnungsnummer Index HMB02606 P
1:20	Einzug_kpl. HMB02606					
Allgemeintoleranz DIN2768-m						
Gesamtgewicht						Ausgabedatum
97.0						Ersatz für
						Ersetzt durch



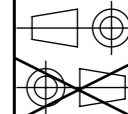
25	2	ZS06016J		Linsenschraube-Innensechskant M6	FKL10.9	M6x16 DIN 7380	0.62
24	2	ZS08016J		Linsenschraube-Innensechskant M8	FKL 10.9	M8x16 DIN 7380	0.0
23	2	ZS08020J		Linsenschraube-Innensechskant M8	FKL 10.9	M8x20 DIN 7380	0.0
22	2	ZM12000B		Sicherungsm. M12	FKL 8	DIN985 M12	0.0
21	2	ZS12035B		SK-Schraube M12	FKL 8.8	DIN 933 - M12x30	0.0
20	4	ZC12000A		Scheibe M12	St 140HV	M12 DIN 125-A	0.0
19	8	ZM08000B		Sicherungsmutter M8	FKL 8.8	DIN 985 - M8	0.0
18	4	ZS08020I		SK-Senkschraube	FKL 8.8	DIN 7991 M8x20	0.0
17	10	ZS08020B		Sechskantschraube	FKL 8.8	DIN 933 - M8x20	0.01
16	18	ZC08000A		Scheibe M8	St 140HV	M8 DIN 125-A	0.0
15	1	ZEA00225-1		Sicherheitssensor	--	SMA 1329	0.2
9	1	ZAG02305	P	Führungsplatte Skala	PA6	6mm	0.08
13	2	ZAG02021	Pf	Scharnier		-	0.06
12	2	ZAG00353		Gasdruckfeder	--	G 08-19 F1=500N	0.4
11	1	ZAG00210		Einfüllstutzen	--	-	0.5
10	2	ZAG00209		Schauglas 3/4"	Kunststoff	--	0.01
9	1	ZAG00178		Griff für SSP	Alu	160mm M6	0.1
8	1	ZAG00123		Zugfeder	-	Da 35mm, d 3mm	0.03
7	1	HLT22772	Pa	Revisionsdeckel	1.0038	3mm	0.8
6	1	HLT00871	c	Abdeckung 1	1.0038	2mm	2.11
5	1	HLT00836	b	Abdeckblech Ölkühler	1.0038	2mm	3.10
4	1	HFR06378	a	Sensorschutz Verkleidung	1.0038	40/40/3mm	0.1
3	1	HBA11777	Pc	Öltank Kettensäge	--	--	18.48
2	1	HBA11436	P	Stützfuß Öltank	--	--	1.40
1	1	HBA00409	d	Haube	--	--	20.33
Nr.	Stk	Teile-Nr.	Ind.	Benennung	Werkstoff	Bemerkung	kg/Stk.

Index	Datum	Name	Index	Datum	Name
a	-	-	e	-	-
b	-	-	f	-	-
c	-	-	g	-	-
d	-	-	h	-	-

Binderberger
 Maschinenbau GmbH
 A-5144 StGeorgen am Fillmannsbach 9
 Telefon 0043/7748/8620
 Telefax 0043/7748/8620-20
 E-Mail: office@binderberger.com

2009 Datum Name
 Bearbeitet 05.10.2021 S.Winter
 Geprüft
 Normgepr.

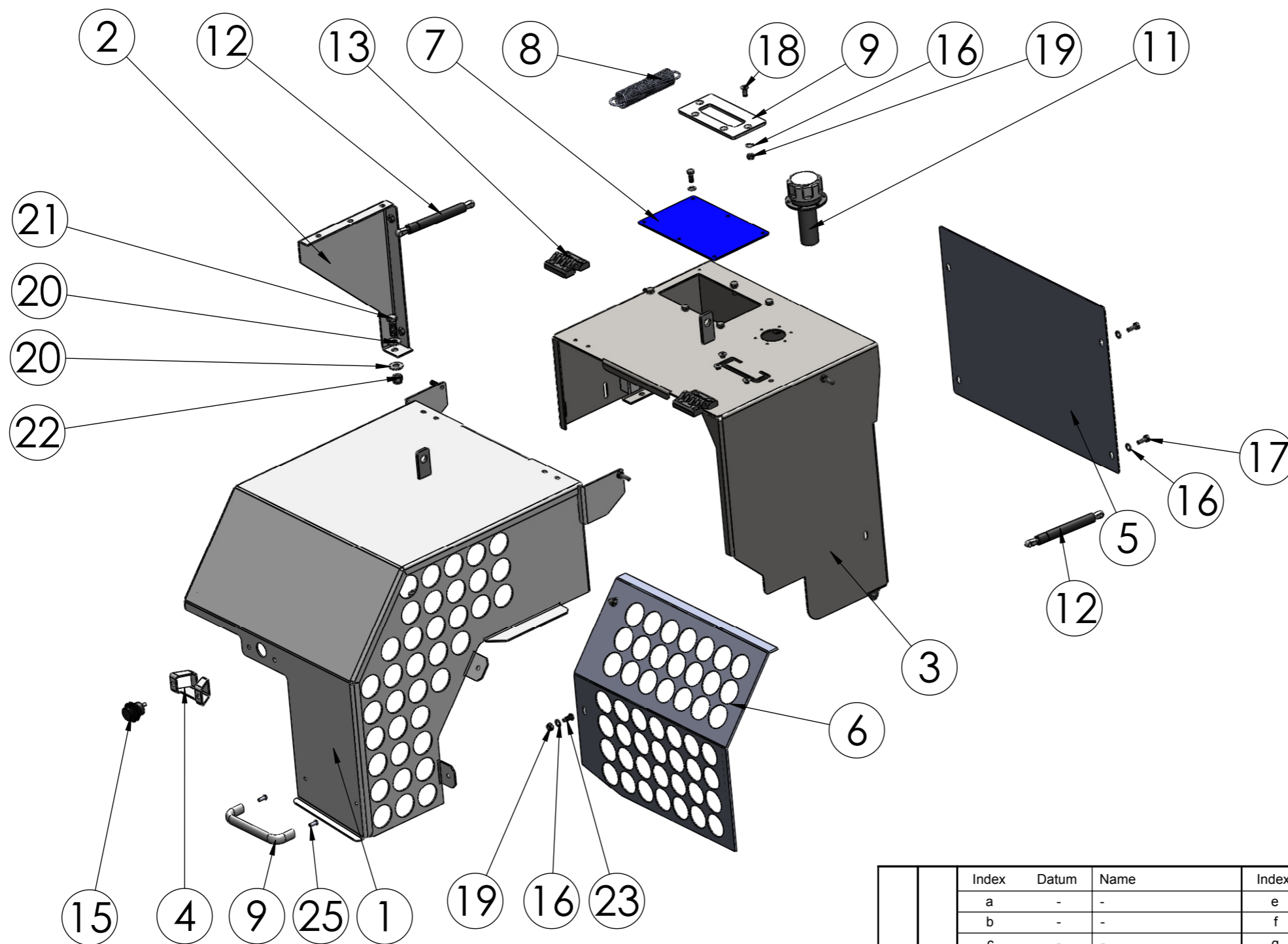
SSP450 eco



Diese Zeichnung ist unser Eigentum. Ohne unsere schriftliche Ermächtigung darf sie nicht verwendet und nicht vervielfältigt werden, auch nicht an Dritten mitgeteilt oder zugänglich gemacht werden. Unbefugte Verwendung durch den Empfänger oder Dritte wird gemäß den gesetzlichen Bestimmungen zivil- und strafrechtlich verfolgt. Für den Fall der Patentierung bleiben uns alle Rechte vorbehalten.

Maßstab 1:10
 Allgemeintoleranz DIN2768-m
 Gesamtgewicht 48.59
 Programmname
Abdeckhaube
HMB03731

Zeichnungsnummer Index
HMB04013 Pb
 Ausgabedatum
 Ersatz für
 Ersetzt durch



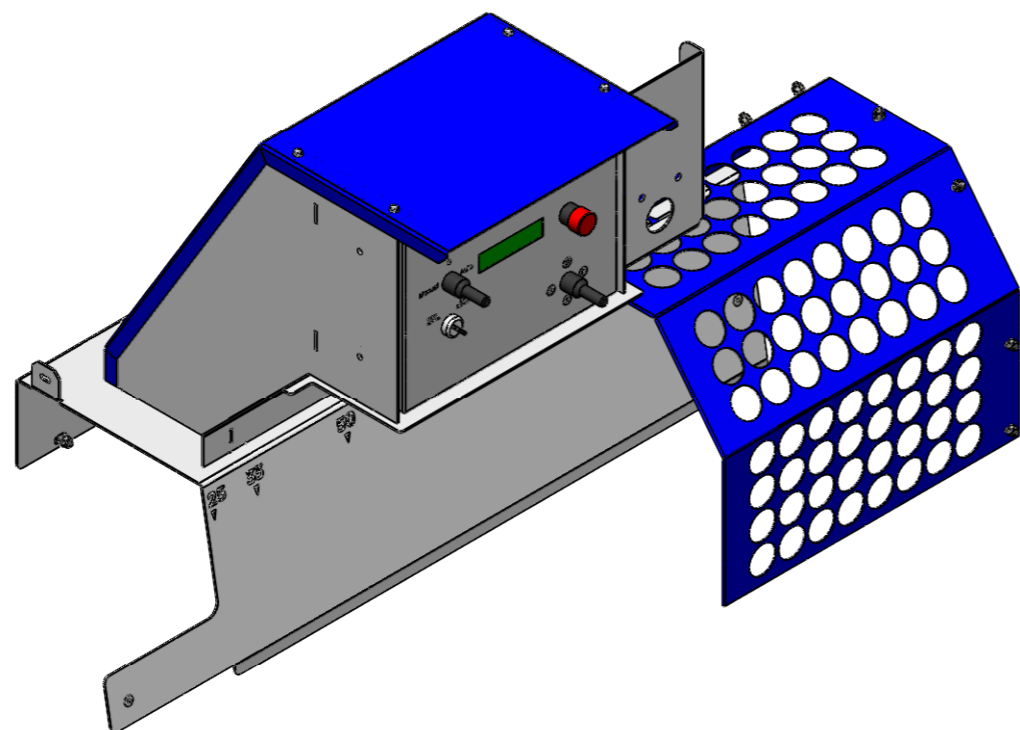
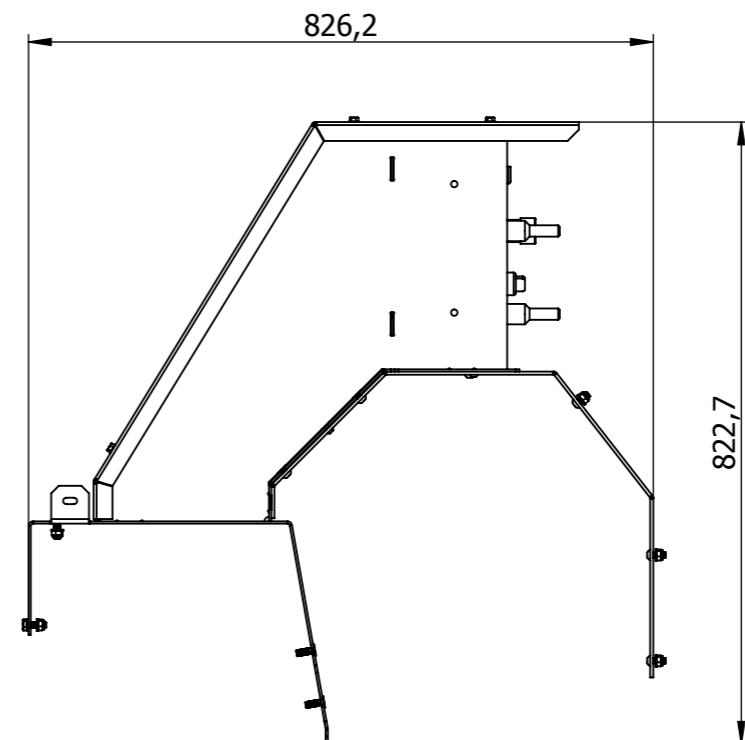
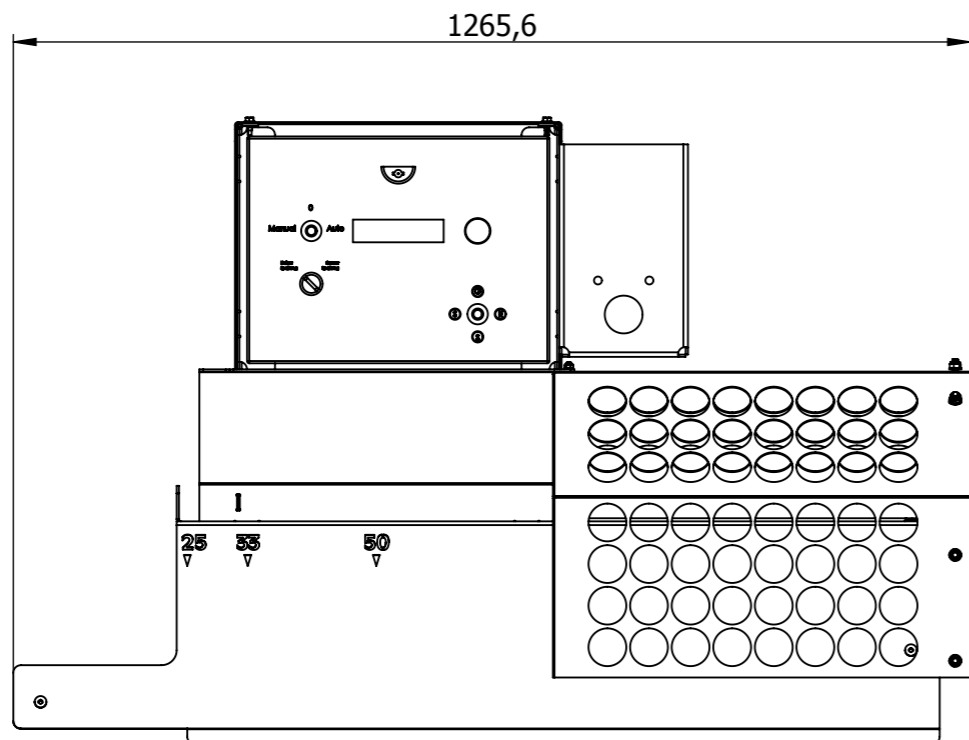
Index	Datum	Name	Index	Datum	Name
a	-	-	e	-	-
b	-	-	f	-	-
c	-	-	g	-	-
d	-	-	h	-	-

2009	Datum	Name	SSP450 eco	
Bearbeitet	05.10.2021	S. Winter		
Geprüft				
Normgepr.				

Maßstab	1:10	Programmname	Abdeckhaube	Zeichnungsnummer	HMB04013 Pb
Allgemeintoleranz	DIN2768-m		HMB03731	Index	
Gesamtgewicht	48.59			Ausgabedatum	
				Ersetzt durch	
				Ersetzt durch	

Binderberger
 Maschinenbau GmbH
 A-5144 St. Georgen am Fillmannsbach 9
 Telefon 0043/7748/8620
 Telefax 0043/7748/8620-20
 E-Mail: office@binderberger.com

Diese Zeichnung ist unser Eigentum. Ohne unsere schriftliche Ermächtigung darf sie nicht verwendet und nicht vervielfältigt werden, auch nicht an Dritten mitgeteilt oder zugänglich gemacht werden. Unbefugte Verwendung durch den Empfänger oder Dritte wird gemäß den gesetzlichen Bestimmungen zivil- und strafrechtlich verfolgt. Für den Fall der Patentierung bleiben uns alle Rechte vorbehalten.



14	5	ZVH00091		Schottverschraubung	Stahl-verzinkt	12L	0.1
13	6	ZS63019E		Sechskantbohrschraub	Stahl	DIN7504 6,3x19mm	0.0
12	2	ZM06000B		Sicherungsmutter M6	FKL 8.8	DIN 985 - M6	0.00
11	2	ZS06016J		Linsenschraube-Innensechskant M6	FKL10.9	M6x16 DIN 7380	0.62
10	4	ZC06000A		Scheibe M6	St 140HV	M6 DIN 125-A	0.0
9	9	ZM08000B		Sicherungsmutter M8	FKL 8.8	DIN 985 - M8	0.0
8	6	ZS08020J		Linsenschraube-Innensechskant M8	FKL 10.9	M8x20 DIN 7380	0.0
7	29	ZS08025B		Sechskantschraube	FKL 8.8	M8x25 DIN933	0.02
6	2	ZS08025I		SK-Senkschraube	FKL 8.8	DIN 7991 - M8x25	0.0
5	1	ZEA00142		Steuerung exkl. Kabelbaum	1.0038	400x300x150mm	140.74
4	1	HLT29195	Pa	Steuergeräthalter Messerverstellung SSP450 Eco neben Steuerung	1.0038	3mm	1.95
3	1	HLT00873	e	Abdeckung 2	1.0038	2mm	4.98
2	1	HLT00876	d	Steuerung abdeckblech	1.0038	2mm	7.04
1	1	HBA11779	Pa	Steuerung	--	--	32.58
Nr.	Stk	Teile-Nr.	Ind.	Benennung	Werkstoff	Bemerkung	kg/Stk.

Index	Datum	Name	Index	Datum	Name
a	-	-	e	-	-
b	-	-	f	-	-
c	-	-	g	-	-
d	-	-	h	-	-

Binderberger
 Maschinenbau GmbH
 A-5144 StGeorgen am Fillmannsbach 9
 Telefon 0043/7748/8620
 Telefax 0043/7748/8620-20
 E-Mail: office@binderberger.com

2009	Datum	Name	
Bearbeitet	06.10.2021	S. Winter	
Geprüft			
Normgepr.			

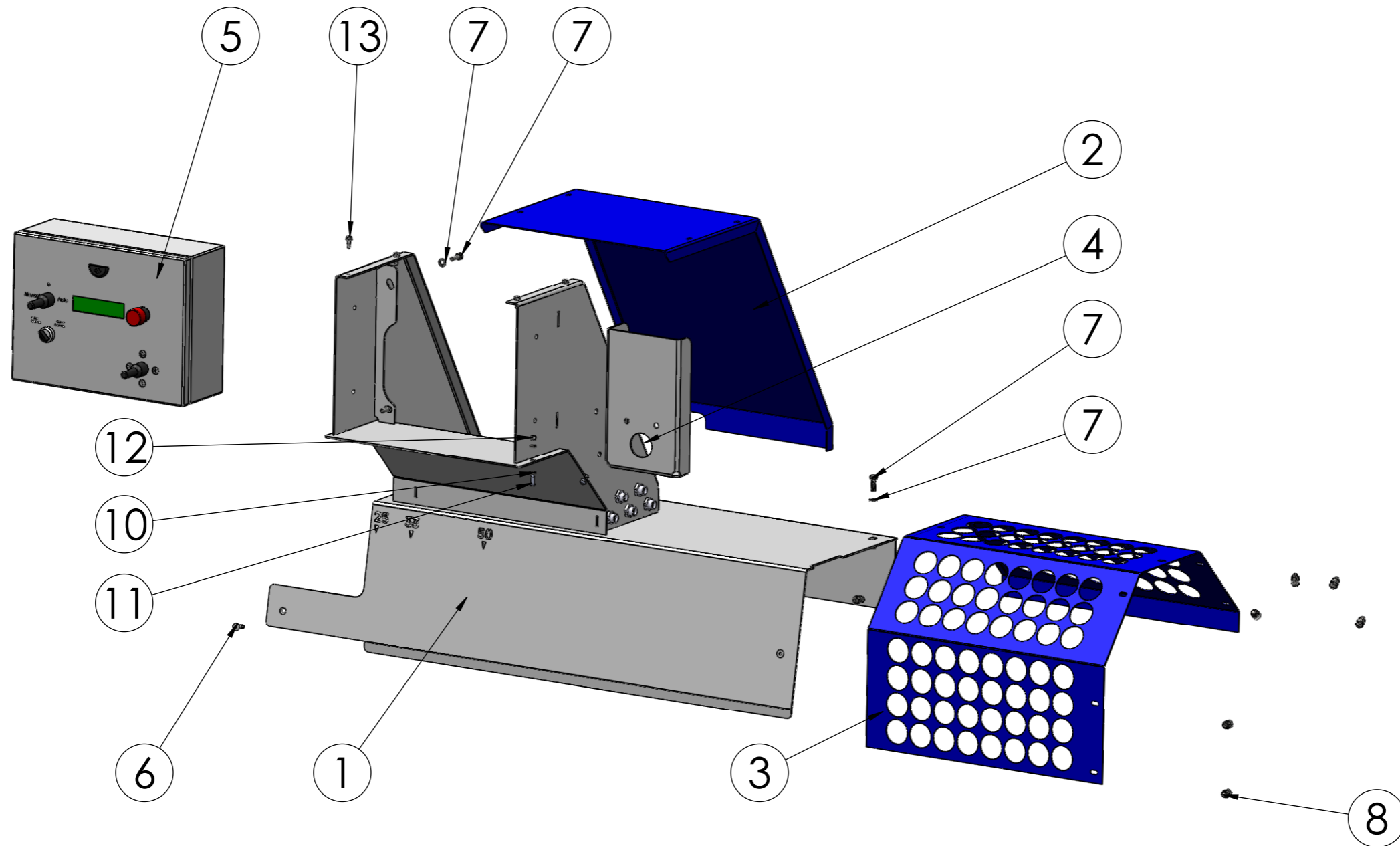
SSP450 eco

Maßstab	Programmname	
1:10	Steuerung	
Allgemeintoleranz DIN2768-m	HMB03731	
Gesamtgewicht 187.94		

Diese Zeichnung ist unser Eigentum. Ohne unsere schriftliche Ermächtigung darf sie nicht verwendet und nicht vervielfältigt werden, auch nicht an Dritten mitgeteilt oder zugänglich gemacht werden. Unbefugte Verwendung durch den Empfänger oder Dritte wird gemäß den gesetzlichen Bestimmungen zivil- und strafrechtlich verfolgt. Für den Fall der Patentierung bleiben uns alle Rechte vorbehalten.

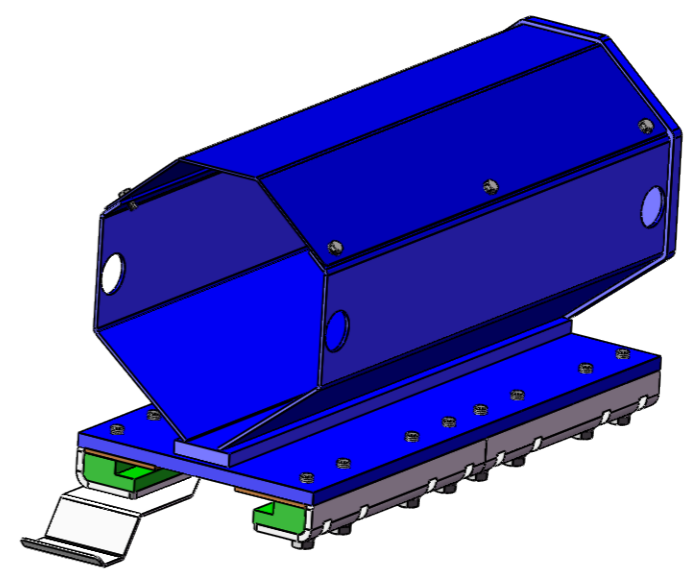
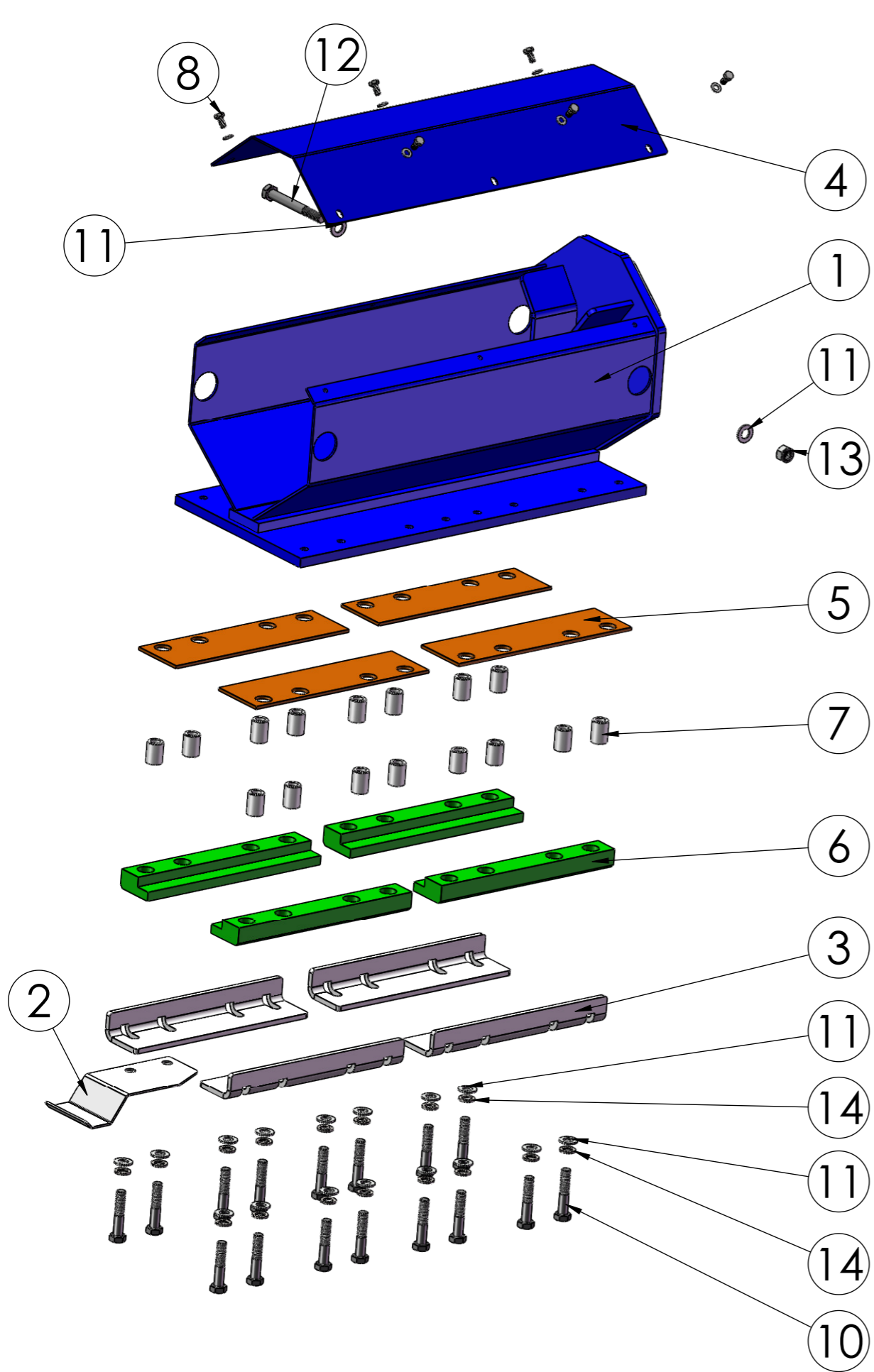
Zeichnungsnummer Index
 HMB04015 Pb

Ausgabedatum
 Ersatz für
 Ersetzt durch



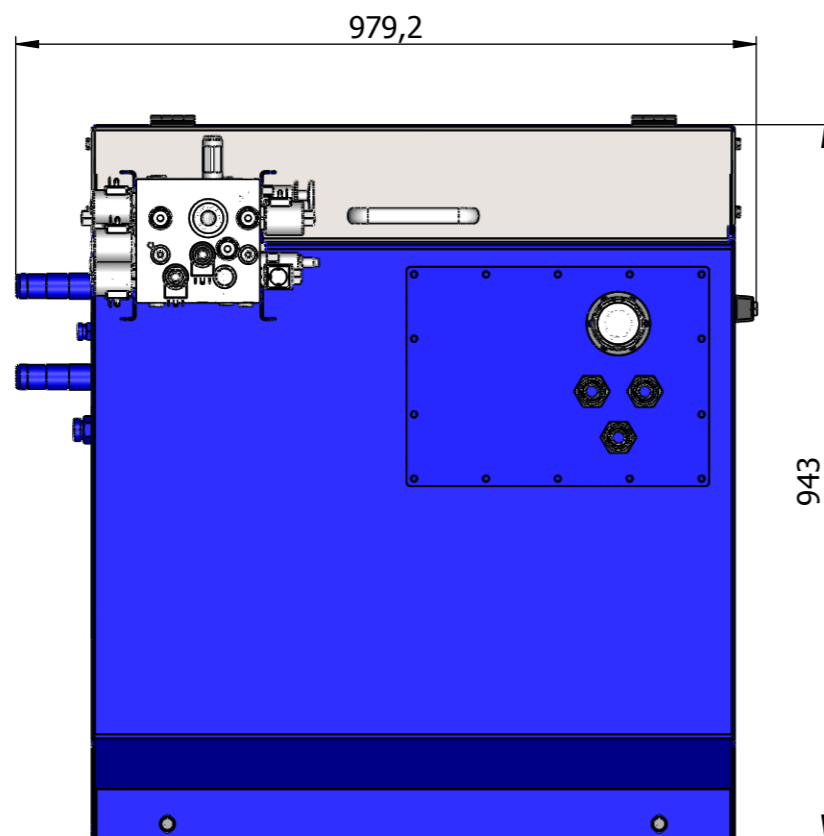
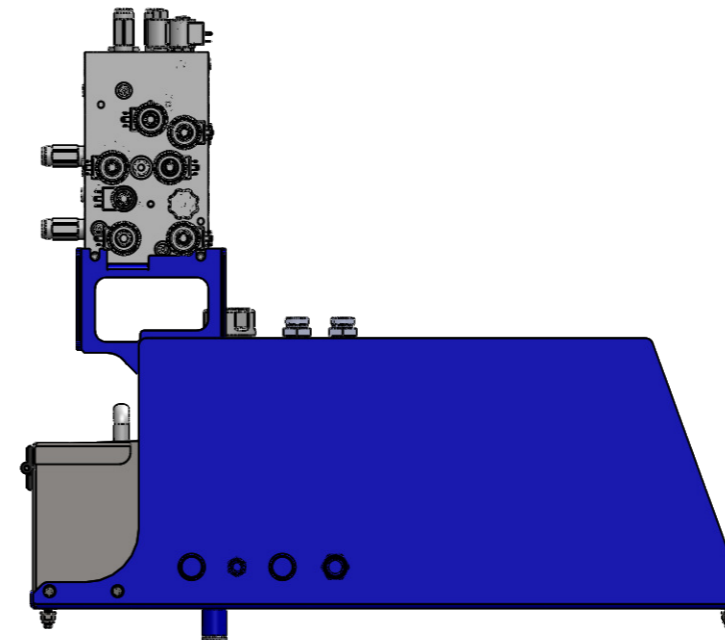
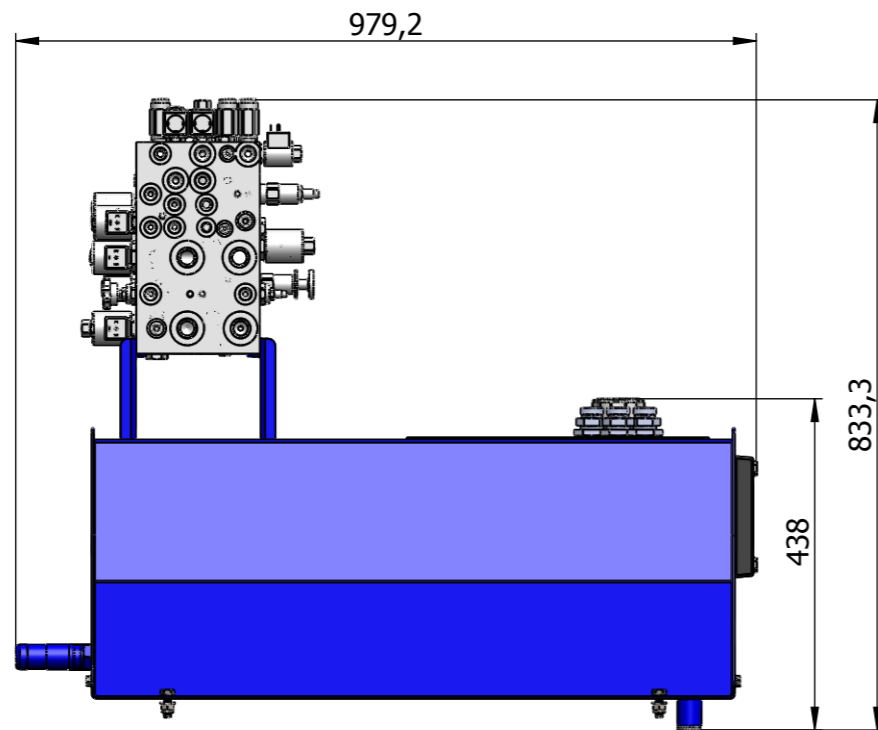
Index	Datum	Name	Index	Datum	Name
a	-	-	e	-	-
b	-	-	f	-	-
c	-	-	g	-	-
d	-	-	h	-	-

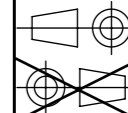
2009	Datum	Name	SSP450 eco		<p>Binderberger Maschinenbau GmbH A-5144 StGeorgen am Fillmannsbach 9 Telefon 0043/7748/8620 Telefax 0043/7748/8620-20 E-Mail: office@binderberger.com</p> <p>Diese Zeichnung ist unser Eigentum. Ohne unsere schriftliche Ermächtigung darf sie nicht verwendet und nicht vervielfältigt werden, auch nicht an Dritten mitgeteilt oder zugänglich gemacht werden. Unbefugte Verwendung durch den Empfänger oder Dritte wird gemäß den gesetzlichen Bestimmungen zivil- und strafrechtlich verfolgt. Für den Fall der Patentierung bleiben uns alle Rechte vorbehalten.</p>	
Bearbeitet	06.10.2021	S.Winter				
Geprüft						
Normgepr.						
Maßstab	Programmname		Steuerung HMB03731		Zeichnungsnummer	Index
1:10					HMB04015 Pb	
Allgemeintoleranz DIN2768-m					Ausgabedatum	
Gesamtgewicht 187.94					Ersetzt durch	



14	16	ZC14000E		Federring M14	Stahl	DIN 127 - M14	0.0
13	1	ZM14000B		Sicherungsm. M14	FKL 8	M14 DIN 985	0.0
12	1	ZS14120A		SK-Schraube M14	FKL. 8.8	DIN931-M14x120mm	0.17
11	18	ZC14000A		Scheibe M14	St 140 HV	M14 DIN 125-A	0.0
10	16	ZS14070A		SK-Schraube M14	FKL. 8.8	DIN931-M14x70mm	0.11
9	6	ZC08000A		Scheibe M8	St 140HV	M8 DIN 125-A	0.0
8	6	ZS08016B		Sechskantschraube	FKL 8.8	DIN 933 - M8x16	0.01
7	16	HRD03040		Büchse f. KS-Führung	1.0038	ø25mm	0.1
6	4	ZAG00324	d	Kunststoffführung	Sustaglide	grün	0.6
5	4	ZAG00326	b	Führung	Pertilax	5mm braun	0.2
4	1	HLT23339	P	Abdeckhaube	1.0038	3mm	5.1
3	4	HLT01057	a	Führungsabstützung	QSTE380	8mm	2.0
2	1	HLT00965	c	Endschalterblech Drücker	1.0038verz	3mm verzinkt	0.6
1	1	HBA09405	Pa	Drücker schweiß.	--	--	61.6
Nr.	Stk	Teile-Nr.	Ind.	Benennung	Werkstoff	Bemerkung	kg/Stk.

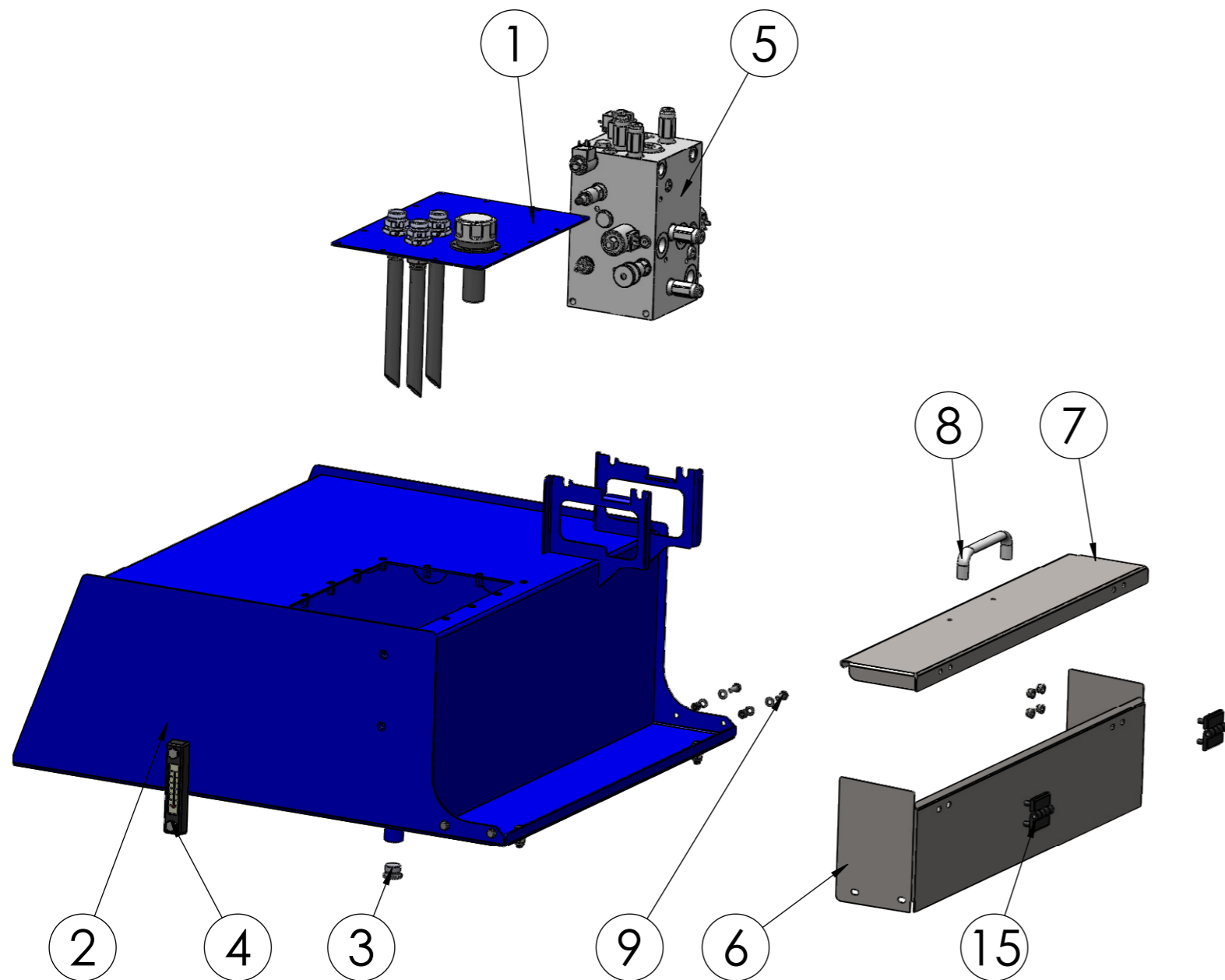
Index	Datum	Name	Index	Datum	Name	 A-5144 StGeorgen am Fillmannsbach 9 Telefon 0043/7748/8620 Telefax 0043/7748/8620-20 E-Mail: office@binderberger.com
a	-	-	e	-	-	
b	-	-	f	-	-	
c	-	-	g	-	-	
d	-	-	h	-	-	
2009	Datum	Name	SSP450			
Bearbeitet	04.07.2017	H. Strohmaier				
Geprüft						
Normgepr.			Drücker_kpl. Spalteinheit_kpl.			Zeichnungsnummer Index HMB02603 Pa Ausgabedatum Ersatz für Ersetzt durch
Maßstab	1:20					
Allgemeintoleranz	DIN2768-m					
Gesamtgewicht	81.8					



Index	Datum	Name	Index	Datum	Name
a	07.06.2017	S.Kohlmayer	e	-	-
b	24.02.2022	S.Winter	f	-	-
c	06.07.2022	S.Winter	g	-	-
d	-	-	h	-	-
2009	Datum	Name	SSP 450 		
Bearbeitet	11.06.2014	A.Youssein			
Geprüft					
Normgepr.					
Maßstab	Programmname		Zeichnungsnummer		Index
1:10	Hydrauliktank kpl. SSP 450		HMB00587		c
Allgemeintoleranz DIN2768-m	HMB00587		Ausgabedatum		
Gesamtgewicht 134.0			Ersatz für		
			Ersetzt durch		

Binderberger
 Maschinenbau GmbH
 A-5144 StGeorgen am Fillmannsbach 9
 Telefon 0043/7748/8620
 Telefax 0043/7748/8620-20
 E-Mail: office@binderberger.com

Diese Zeichnung ist unser Eigentum. Ohne unsere schriftliche Ermächtigung darf sie nicht verwendet und nicht vervielfältigt werden, auch nicht an Dritten mitgeteilt oder zugänglich gemacht werden. Unbefugte Verwendung durch den Empfänger oder Dritte wird gemäß den gesetzlichen Bestimmungen zivil- und strafrechtlich verfolgt. Für den Fall der Patentierung bleiben uns alle Rechte vorbehalten.

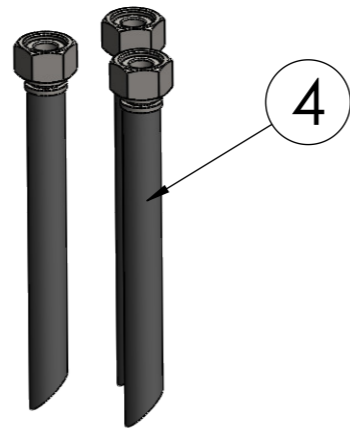
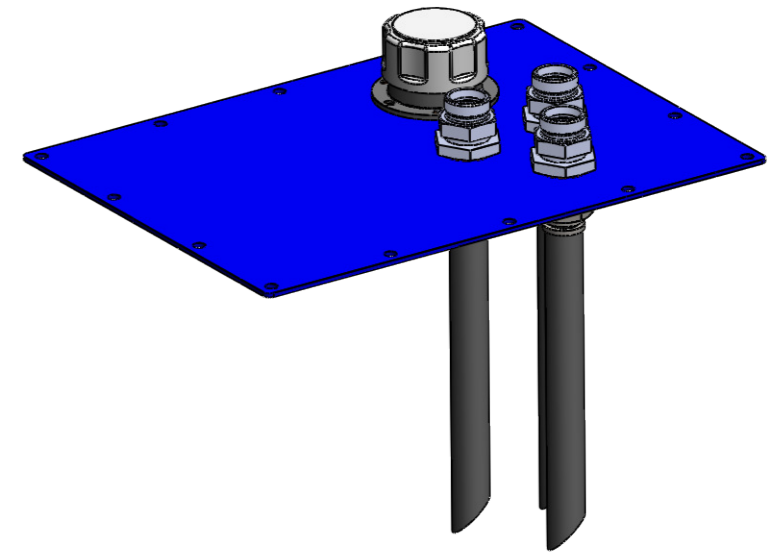
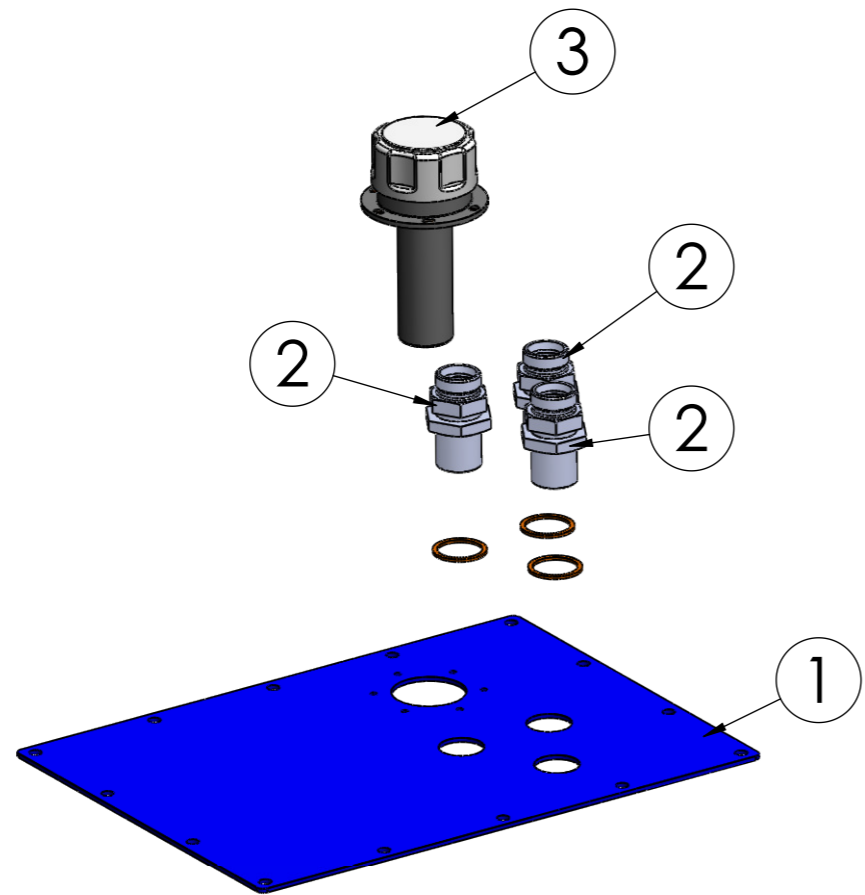


Nr.	Stk	Teile-Nr.	Ind.	Benennung	Werkstoff	Bemerkung	kg/Stk.
15	2	ZAG02274	P	Scharnier	--	--	0.3
14	4	ZM10000B		Sicherungsmutter M10	FKL 8.8	DIN 985 - M10	0.002
13	4	ZS10030B		Sechskantschraube	FKL 8.8	DIN933 M10x30	0.0
12	8	ZC10000A		Scheibe M10	St 140 HV	M10 DIN 125-A	0.004
11	8	ZM08000B		Sicherungsmutter M8	FKL 8.8	DIN 985 - M8	0.0
10	12	ZC08000A		Scheibe M8	St 140HV	M8 DIN 125-A	0.0
9	5	ZS08020B		Sechskantschraube	FKL 8.8	DIN 933 - M8x20	0.01
8	1	ZAG00178		Griff für SSP	Alu	160mm M6	0.1
7	1	HLT29378	a	Werkzeugkasten Deckel	1.0038 verz.	2 mm verz.	2602.08
6	1	HLT29377	a	Werkzeugkasten Rahmen	1.0038	2mm verz.	3497.85
5	1	ZHV00150		Steuerblock SSP	1.0038	---	58.7
4	1	ZVH00140		Schauglas	1.0038	--	0.9
3	1	ZVH00139		Verschlussstopfen	1.0038	VSTI 3/4"	0.1
2	1	HBA00406	e	Hydrauliktank schw. SSP 450	--	--	62.6
1	1	HMB02158		Tankdeckel_kpl	--	--	4.7


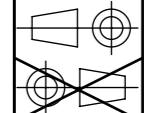
Nr.	Stk	Teile-Nr.	Ind.	Benennung	Werkstoff	Bemerkung	kg/Stk.
Index		Datum		Name		Index Datum Name	
a		07.06.2017		S.Kohlmayer		e - -	
b		24.02.2022		S.Winter		f - -	
c		06.07.2022		S.Winter		g - -	
d		-		-		h - -	
2009		Datum		Name			
Bearbeitet		11.06.2014		A.Youssein			
Geprüft							
Normgepr.							
Maßstab		Programmname					
1:10		Hydrauliktank kpl. SSP 450					
Allgemeintoleranz		HMB00587					
DIN2768-m							
Gesamtgewicht		Zeichnungsnummer					
134.0		HMB00587 c					
		Ausgabedatum					
		Ersatz für					
		Ersetzt durch					

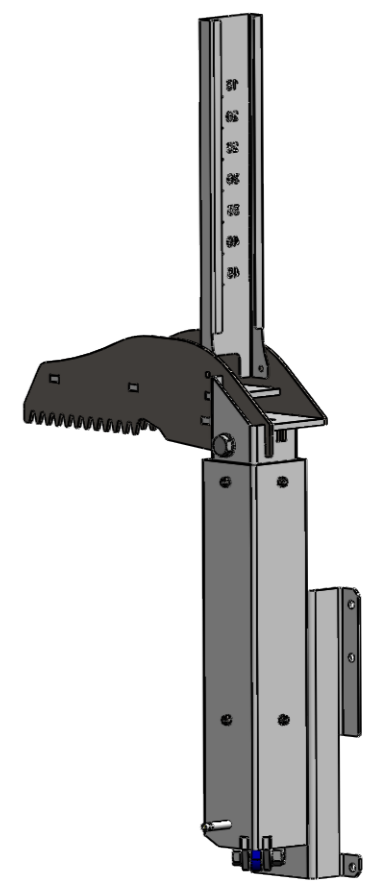
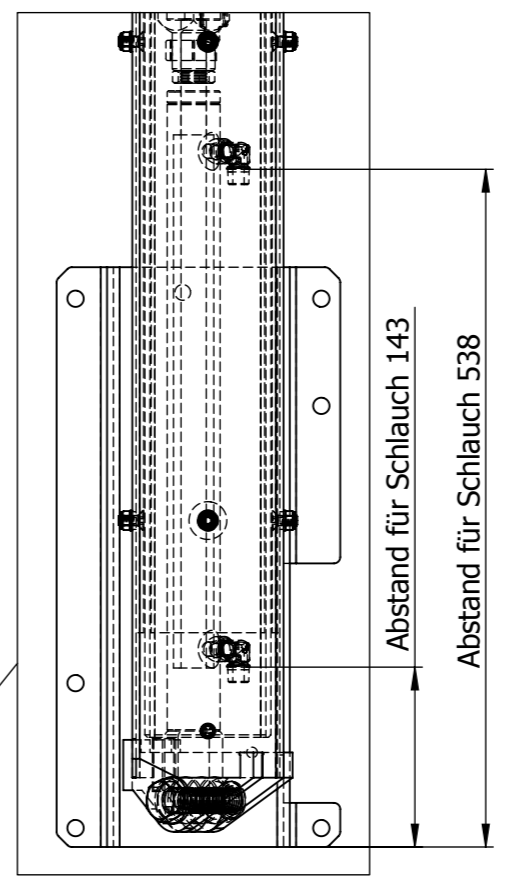
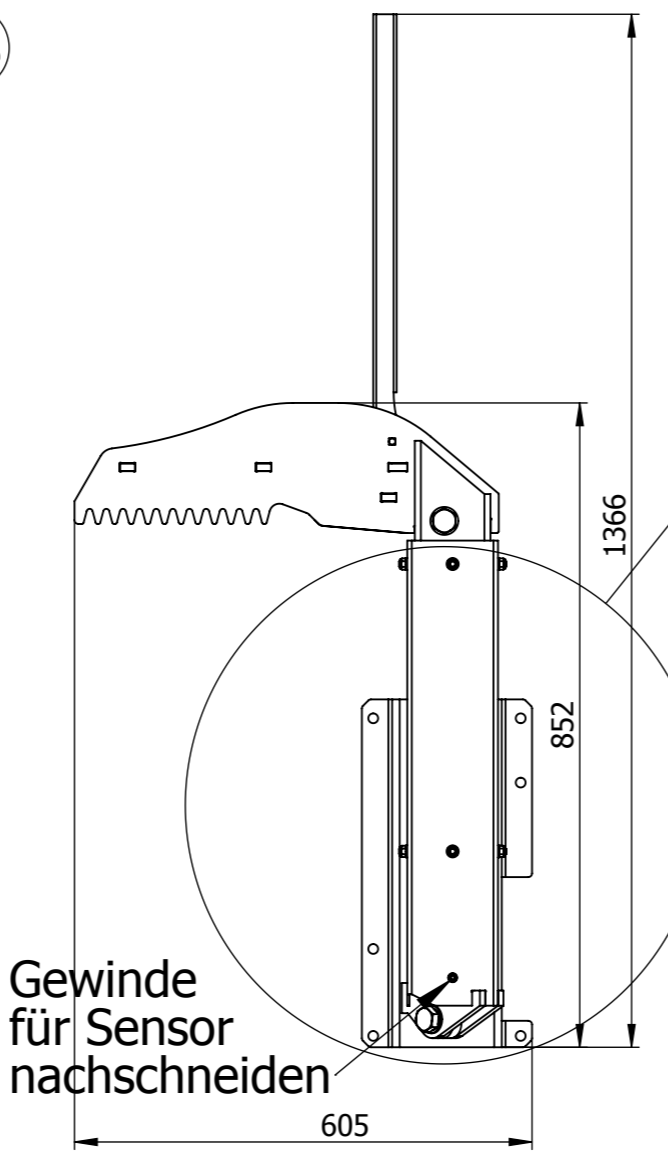
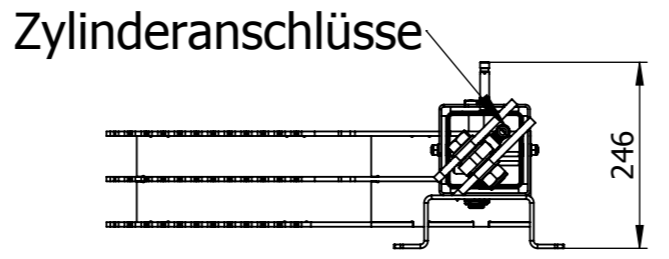
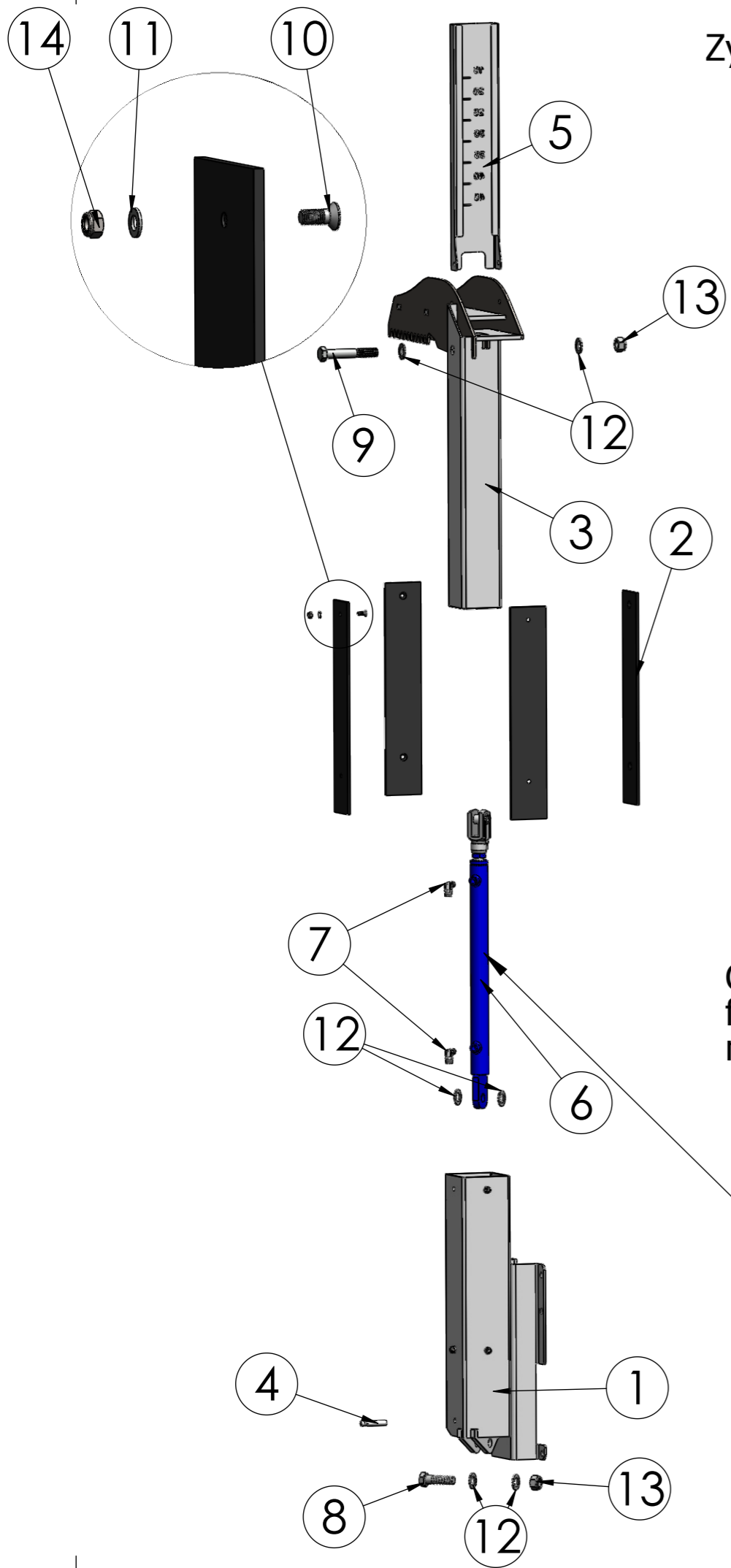


Diese Zeichnung ist unser Eigentum. Ohne unsere schriftliche Ermächtigung darf sie nicht verwendet und nicht vervielfältigt werden, auch nicht an Dritten mitgeteilt oder zugänglich gemacht werden. Unbefugte Verwendung durch den Empfänger oder Dritte wird gemäß den gesetzlichen Bestimmungen zivil- und strafrechtlich verfolgt. Für den Fall der Patentierung bleiben uns alle Rechte vorbehalten.



5	3	Profis-Kupferring30mm		Kupferring	Kupfer	øi30mm	0.0
4	3	HMB02159		Rücklaufschlauch_kpl	--	--	0.3
3	1	ZAG00210		Einfüllstutzen	--	-	0.5
2	3	ZVH00299		SV22L Schottverschraubung	1.0038	SV22L Schott	0.3
1	1	HLT23264		Hydraulik Tankdeckel	1.0038	3mm	2.6
Nr.	Stk	Teile-Nr.	Ind.	Benennung	Werkstoff	Bemerkung	kg/Stk.

Index	Datum	Name	Index	Datum	Name	 Binderberger <i>Maschinenbau GmbH</i> A-5144 StGeorgen am Fillmannsbach 9 Telefon 0043/7748/8620 Telefax 0043/7748/8620-20 E-Mail: office@binderberger.com		
a	-	-	e	-	-			
b	-	-	f	-	-			
c	-	-	g	-	-			
d	-	-	h	-	-	Diese Zeichnung ist unser Eigentum. Ohne unsere schriftliche Ermächtigung darf sie nicht verwendet und nicht vervielfältigt werden, auch nicht an Dritten mitgeteilt oder zugänglich gemacht werden. Unbefugte Verwendung durch den Empfänger oder Dritte wird gemäß den gesetzlichen Bestimmungen zivil- und strafrechtlich verfolgt. Für den Fall der Patentierung bleiben uns alle Rechte vorbehalten.		
2009	Datum	Name	SSP450					
Bearbeitet	07.06.2017	S.Kohlmayer						
Geprüft								
Normgepr.								
Maßstab	Programmname							
1:5	Tankdeckel_kpl Hydrauliktank_kpl							
Allgemeintoleranz DIN2768-m								
Gesamtgewicht 4.7						Zeichnungsnummer HMB02158 Index		
						Ausgabedatum		
						Ersatz für		
						Ersetzt durch		



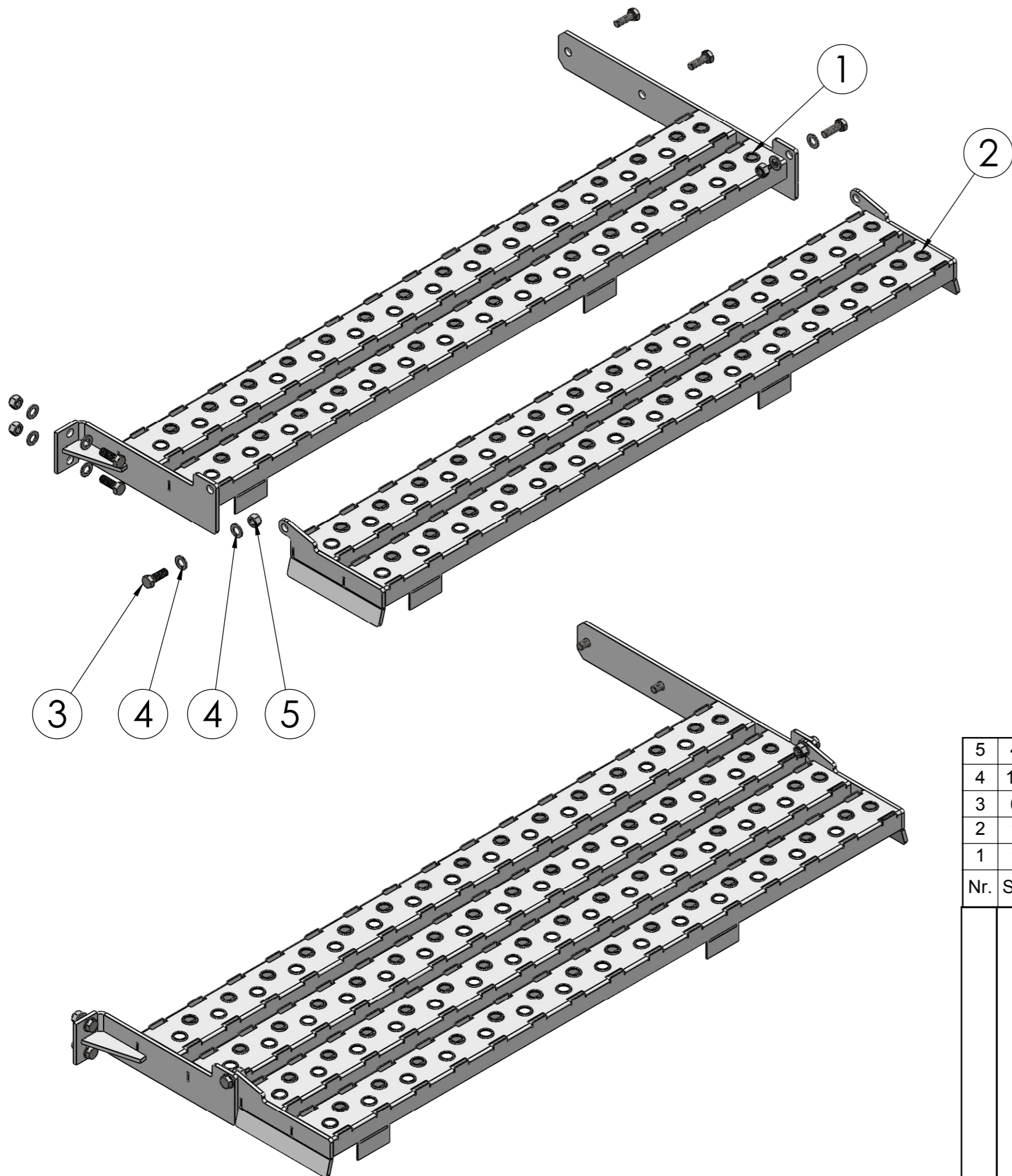
auf richtige Positionierung im Formrohr achten !! vorher alle Schläuche anschließen

14	8	ZM08000B	Sicherungsmutter M8	FKL 8.8	DIN 985 - M8	0.0
13	2	ZM20000B	Sicherungsmutter M20	FKL 8	DIN 985 M20	0.0
12	6	ZC20000A	Scheibe M20	St. 140 HV	M20 DIN 125-A	0.0
11	8	ZC08000A	Scheibe M8	St 140HV	M8 DIN 125-A	0.0
10	8	ZS08020I	SK-Senkschraube	FKL 8.8	DIN 7991 M8x20	0.0
9	1	ZS20130A	SK-Schr. M20x130	FKL 8.8	DIN 931 - M20x130mm	0.0
8	1	ZS20070A	SK-Schr. M20x70	FKL 8.8	DIN 931 - M20x70mm	
7	2	ZVH00059	Winkelschraubverschraubung		XWE 12LR-1/4"	0.01
6	1	ZHZ00202	a Hubzylinder 240 bar	--	--	5.2
5	1	HLT27001	Pd Skala	1.0038	2mm	1.72
4	1	ZEA00153	Endschalter M12	--	M12	0.0
3	1	HBA09407	Pd Niederhalter_oben	--	--	20.5
2	4	ZAG00076	Kunststoffführung	Polystone	500x90x6mm	0.3
1	1	HBA09406	Pc Führung Niederhalter	--	--	13.2
Nr.	Stk.	Teile-Nr.	Ind.	Benennung		kg/Stk.


Index	Datum	Name	Index	Datum	Name		
a	-	-	e	-	-		
b	-	-	f	-	-		
c	-	-	g	-	-		
d	-	-	h	-	-		
2009	Datum	Name	SSP450				
Bearbeitet	05.07.2017	H.Strohmaier					
Geprüft							
Normgepr.							
Maßstab	Programmname					Zeichnungsnummer	Index
1:10	Niederhalter_kpl					HMB02604 Pd	
Allgemeintoleranz	HMB02157		Ausgabedatum				
DIN2768-m							
Gesamtgewicht	42.4		Ersatz für				
Ersetzt durch							

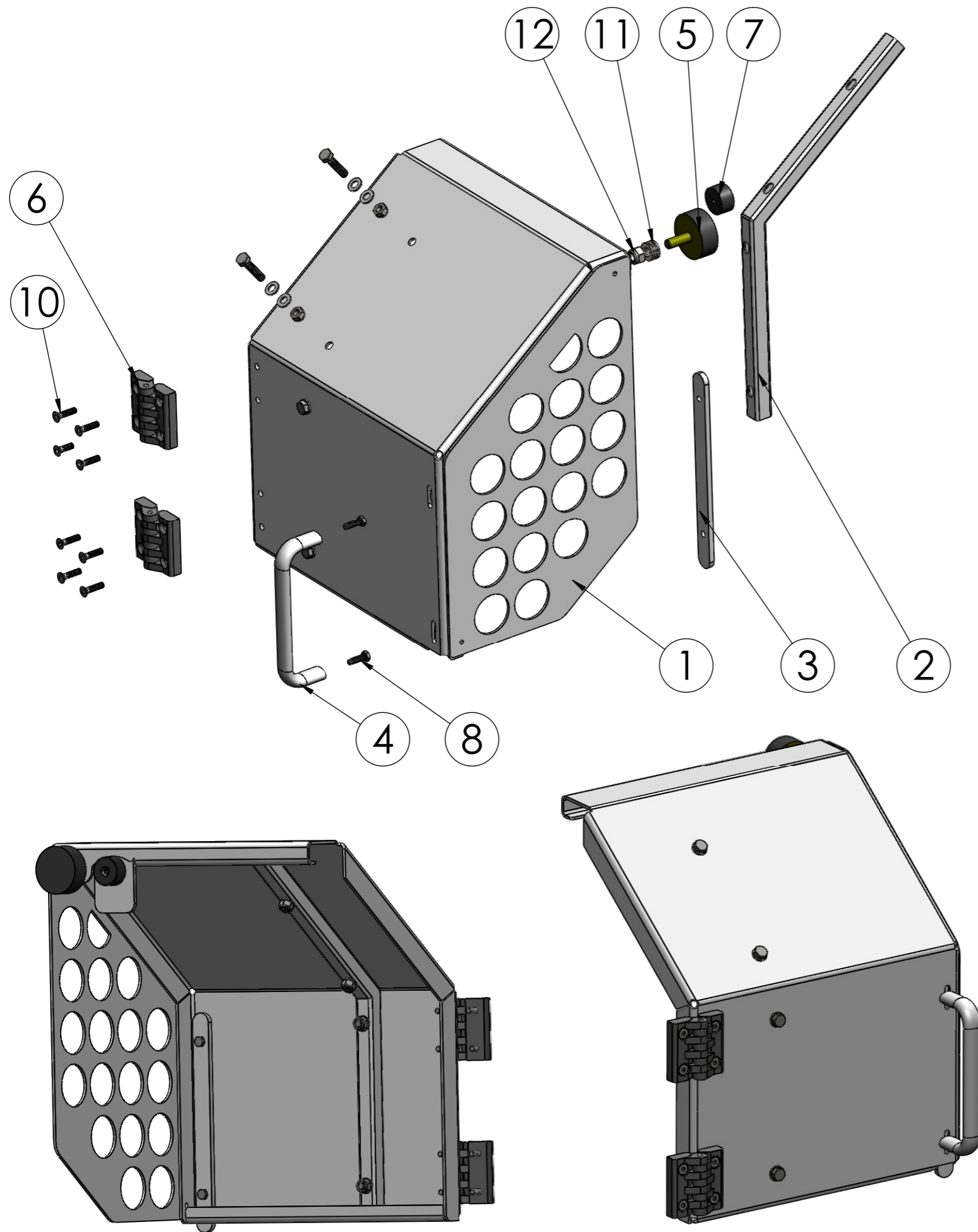
Binderberger
 Maschinenbau GmbH
 A-5144 St.Georgen am Fillmannsbach 9
 Telefon 0043/7748/8620
 Telefax 0043/7748/8620-20
 E-Mail: office@binderberger.com

Diese Zeichnung ist unser Eigentum. Ohne unsere schriftliche Ermächtigung darf sie nicht verwendet und nicht vervielfältigt werden, auch nicht an Dritten mitgeteilt oder zugänglich gemacht werden. Unbefugte Verwendung durch den Empfänger oder Dritte wird gemäß den gesetzlichen Bestimmungen zivil- und strafrechtlich verfolgt. Für den Fall der Patentierung bleiben uns alle Rechte vorbehalten.




5	4	ZM14000B		Sicherungsm. M14	FKL 8	M14 DIN 985	0.0
4	10	ZC14000A		Scheibe M14	St 140 HV	M14 DIN 125-A	0.0
3	6	ZS14040B		SK-Schraube M14	FKL. 8.8	DIN933-M14x40	9.2322
2	1	HBA01031	a	Trittpodest 2	--	--	11.98
1	1	HBA01032	a	Trittpodest 1	--	--	14.98
Nr.	Stk	Teile-Nr.	Ind.	Benennung	Werkstoff	Bemerkung	kg/Stk.

Index	Datum	Name	Index	Datum	Name	 Binderberger <small>Maschinenbau GmbH</small> A-5144 StGeorgen am Fillmannsbach 9 Telefon 0043/7748/8620 Telefax 0043/7748/8620-20 E-Mail: office@binderberger.com	
a	-	-	e	-	-		
b	-	-	f	-	-		
c	-	-	g	-	-		
d	-	-	h	-	-	<small>Diese Zeichnung ist unser Eigentum. Ohne unsere schriftliche Ermächtigung darf sie nicht verwendet und nicht vervielfältigt werden, auch nicht an Dritten mitgeteilt oder zugänglich gemacht werden. Unbefugte Verwendung durch den Empfänger oder Dritte wird gemäß den gesetzlichen Bestimmungen zivil- und strafrechtlich verfolgt. Für den Fall der Patentierung bleiben uns alle Rechte vorbehalten.</small>	
2009	Datum	Name	SSP450 ECO				
Bearbeitet	05.10.2021	S.Winter					
Geprüft							
Normgepr.			Podest kpl. HMB03731				
Maßstab	Programmname					Zeichnungsnummer	Index
1:8						HMB04014 Pb	
Allgemeintoleranz						Ausgabedatum	
DIN2768-m						Ersatz für	
Gesamtgewicht						Ersetzt durch	
27.04							



Nr.	Stk	Teile-Nr.	Ind.	Benennung	Werkstoff	Bemerkung	kg/Stk.
12	1	ZM10000B		Sicherungsmutter M10	FKL 8.8	DIN 985 - M10	0.002
11	6	ZC10000A		Scheibe M10	St 140 HV	M10 DIN 125-A	0.004
10	8	ZS06025I		SK-Senkschraube	FKL 8.8	DIN 7991 M6x25	0.001
9	4	ZM08000B		Sicherungsmutter M8	FKL 8.8	DIN 985 - M8	0.0
8	14	ZS06020B		Sechskantschraube	FKL 8.8	M6x20 DIN933	0.01
7	1	ZEA00225-2		Sicherheitssensor	--	SMA 3300	0.1
6	2	ZAG02021		Scharnier		-	0.06
5	1	ZAG00568		Anschlagpuffer	Gummi	M10x28mm	0.0
4	1	ZAG00178		Griff für SSP	Alu	160mm M6	0.1
3	1	HLT00840	a	Riegel Abdeckhaube	1.0038	6mm	0.2
2	1	HFR12522	Pa	Versteifung Tür vorne	1.0038	20/20/2mm	0.49
1	1	HBA11430	Pa	Abdeckung vorne	--	--	6.68

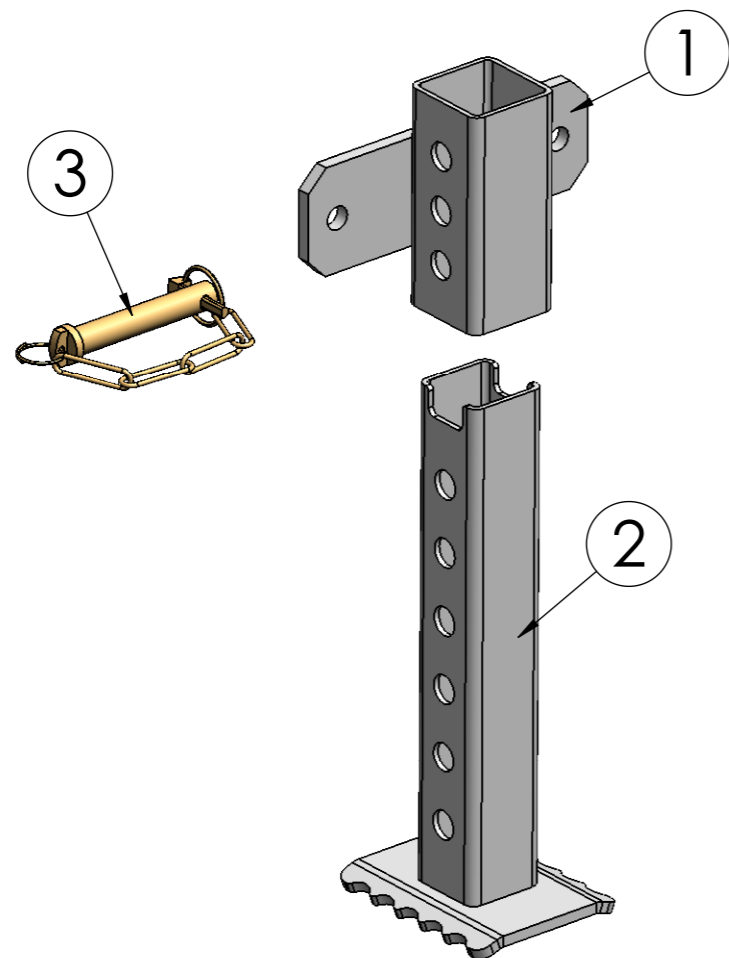
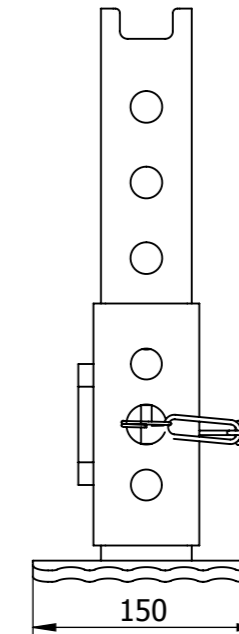
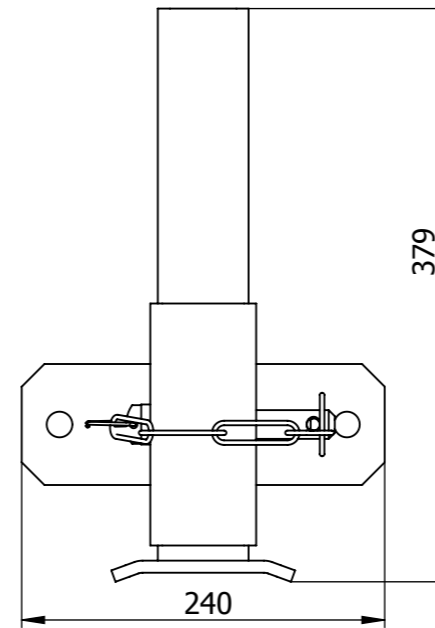
Index	Datum	Name	Index	Datum	Name
a	-	-	e	-	-
b	-	-	f	-	-
c	-	-	g	-	-
d	-	-	h	-	-



Binderberger
Maschinenbau GmbH
A-5144 StGeorgen am Fillmannsbach 9
Telefon 0043/7748/8620
Telefax 0043/7748/8620-20
E-Mail: office@binderberger.com

Diese Zeichnung ist unser Eigentum. Ohne unsere schriftliche Ermächtigung darf sie nicht verwendet und nicht vervielfältigt werden, auch nicht an Dritten mitgeteilt oder zugänglich gemacht werden. Unbefugte Verwendung durch den Empfänger oder Dritte wird gemäß den gesetzlichen Bestimmungen zivil- und strafrechtlich verfolgt. Für den Fall der Patentierung bleiben uns alle Rechte vorbehalten.

2009	Datum	Name	SSP450 eco	Tür vorne	HMB03731
Bearbeitet	07.10.2021	S.Winter			
Geprüft					
Normgepr.					
Maßstab	Programmname		Zeichnungsnummer		Index
1:5			HMB03728 Pb		
Allgemeintoleranz			Ausgabedatum		
DIN2768-m			Ersatz für		
Gesamtgewicht			Ersetzt durch		
7.87					



3	1	ZAG00220		Klappsplintbolzen	--	gold galvanisiert	0.4
2	1	HBA01484	b	Abstützfuß Teil 2	--	--	3.3
1	1	HBA02091	a	Führung Stützfuß	--	--	2.6
Nr.	Stk	Teile-Nr.	Ind.	Benennung	Werkstoff	Bemerkung	kg/Stk.

Index	Datum	Name	Index	Datum	Name
a	-	-	e	-	-
b	-	-	f	-	-
c	-	-	g	-	-
d	-	-	h	-	-

2009	Datum	Name
Bearbeitet	10.01.2019	S.Kohlmayer
Geprüft		
Normgepr.		

SSP450	
---------------	--

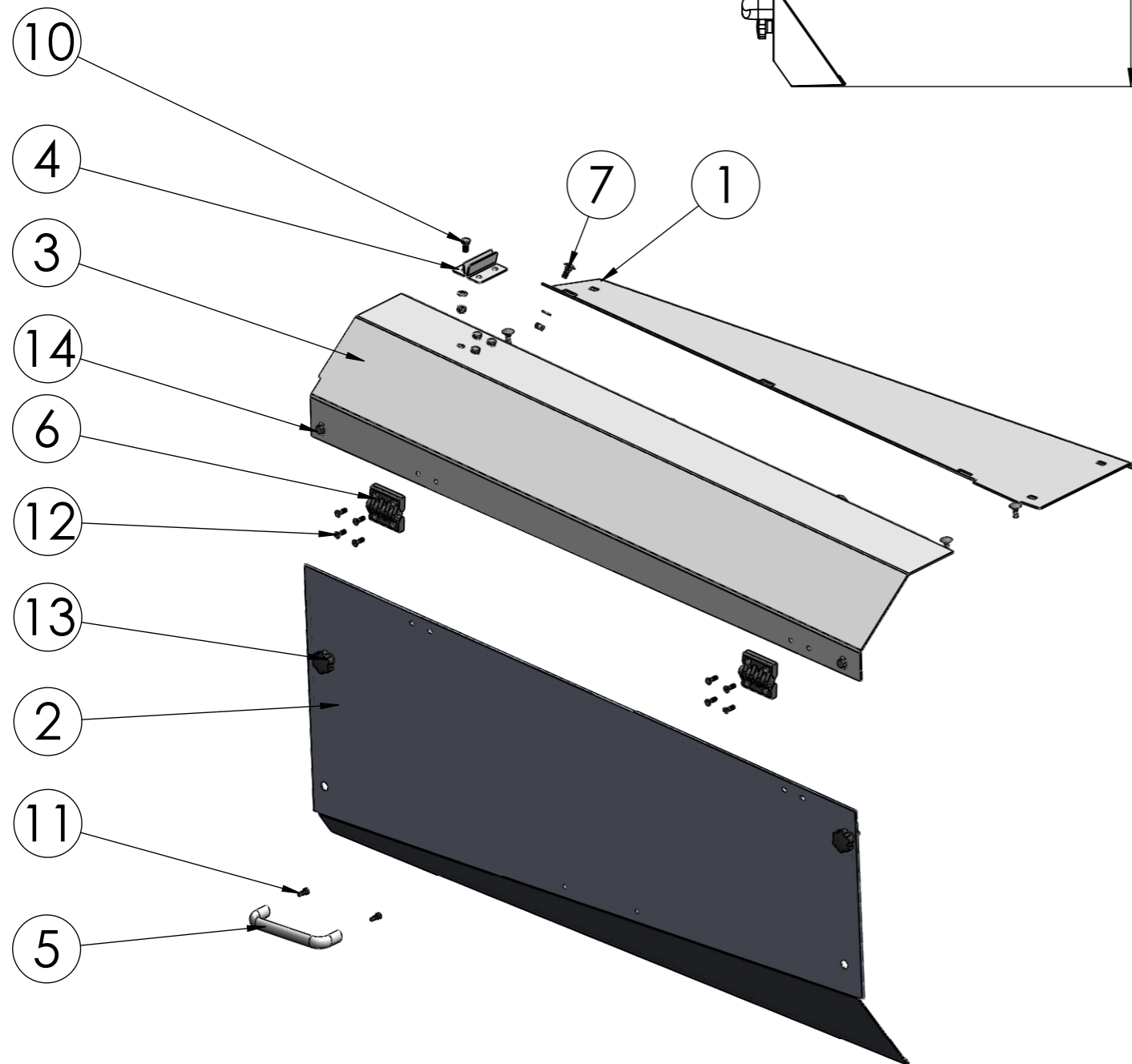
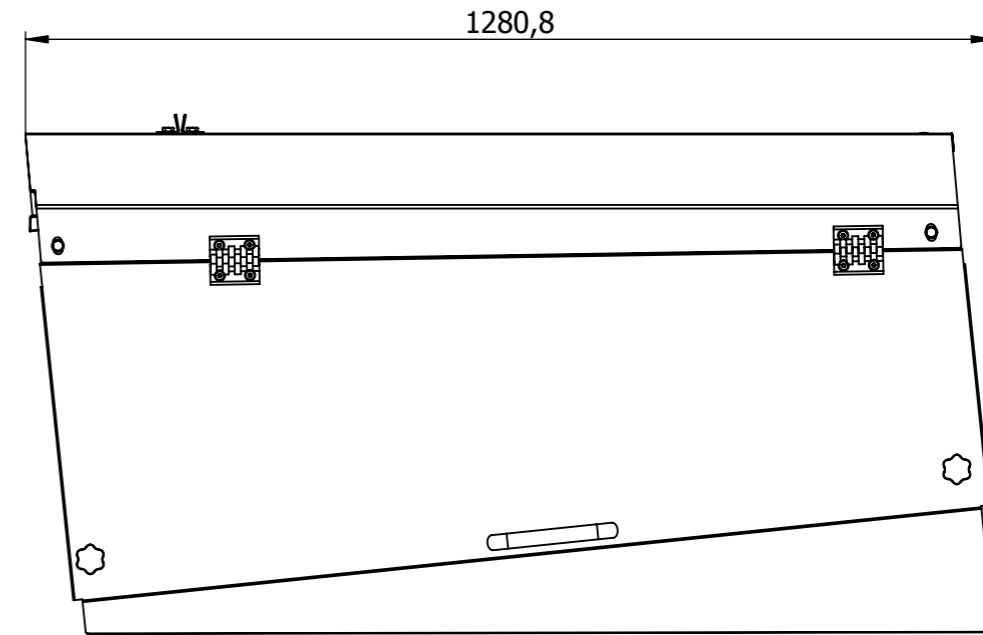
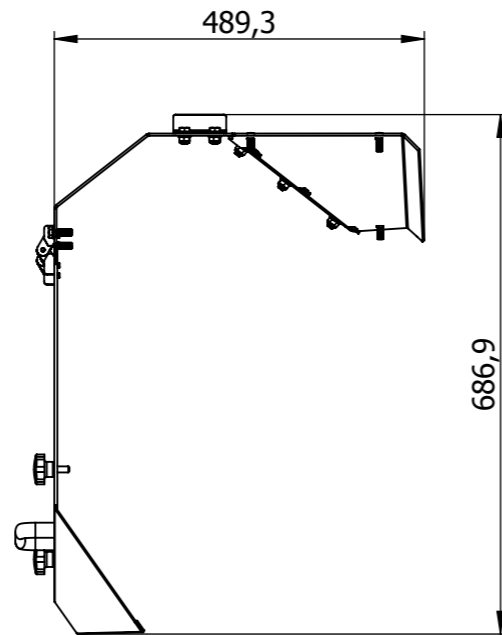
Maßstab	1:5
Allgemeintoleranz	DIN2768-m
Gesamtgewicht	6.3

Programmname	Stützfuß SSP HMB02157
--------------	----------------------------------

Binderberger
Maschinenbau GmbH
A-5144 StGeorgen am Fillmannsbach 9
Telefon 0043/7748/8620
Telefax 0043/7748/8620-20
E-Mail: office@binderberger.com

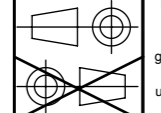
Diese Zeichnung ist unser Eigentum. Ohne unsere schriftliche Ermächtigung darf sie nicht verwendet und nicht vervielfältigt werden, auch nicht an Dritten mitgeteilt oder zugänglich gemacht werden. Unbefugte Verwendung durch den Empfänger oder Dritte wird gemäß den gesetzlichen Bestimmungen zivil- und strafrechtlich verfolgt. Für den Fall der Patentierung bleiben uns alle Rechte vorbehalten.

Zeichnungsnummer	Index
HMB03027 Pa	
Ausgabedatum	
Ersetzt durch	
Ersetzt durch	



Nr.	Stk	Teile-Nr.	Ind.	Benennung	Werkstoff	Bemerkung	kg/Stk.
14	2	ZS08025B		Sechskantschraube	FKL 8.8	M8x25 DIN933	0.02
13	2	ZAG00044		Sterngriff M8x20	1.0038	-	0.1
12	8	ZS06020I		SK-Senkschraube	FKL 8.8	DIN 7991 - M6x20	0.605
11	2	ZS06016B		Sechskantschraube	FKL 8.8	M6x16 DIN933	0.01
10	4	ZS08016B		Sechskantschraube	FKL 8.8	DIN 933 - M8x16	0.01
9	9	ZC08000A		Scheibe M8	St 140HV	M8 DIN 125-A	0.0
8	7	ZM08000B		Sicherungsmutter M8	FKL 8.8	DIN 985 - M8	0.0
7	6	ZS08020C		Torbandschraube	FKL 8.8	M8x20 DIN 603	0.0
6	2	ZAG02021		Scharnier		-	0.06
5	1	ZAG00178		Griff für SSP	Alu	160mm M6	0.1
4	2	HLT29364	Pa	Führung	1.0038verz	2mm	0.05
3	1	HLT29363	P	Drückerabdeckung 2	1.0038	3mm	12.23
2	1	HLT29362	Pa	Verkleidung Drücker	1.0038 elo	2mm elo verzinkt	10.7
1	1	HLT29361	Pa	Abdeckung Drücker	1.0038 verz.	3mm verz.	5.8

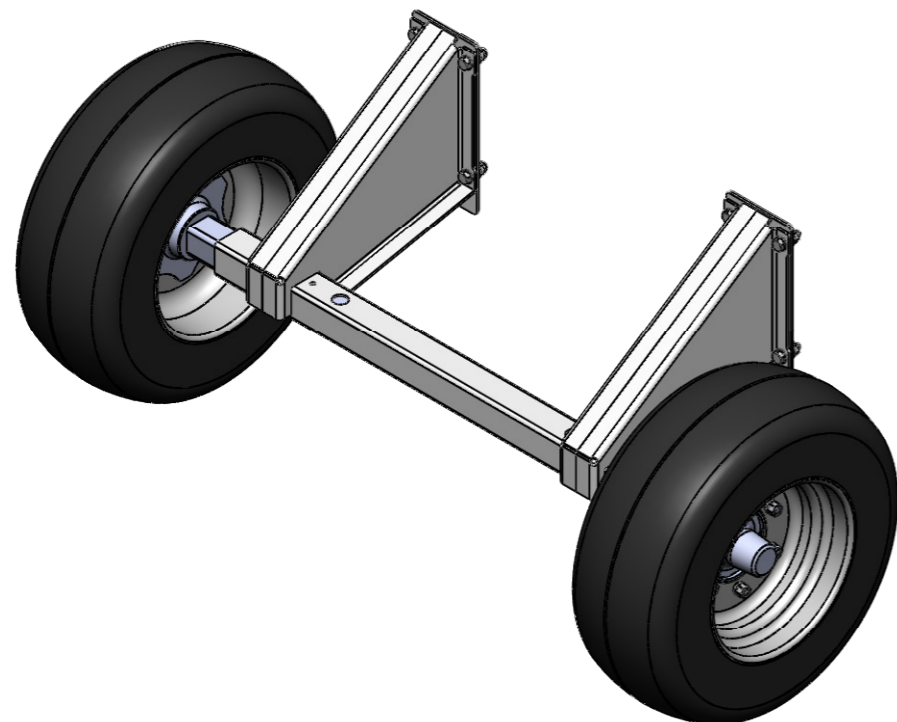
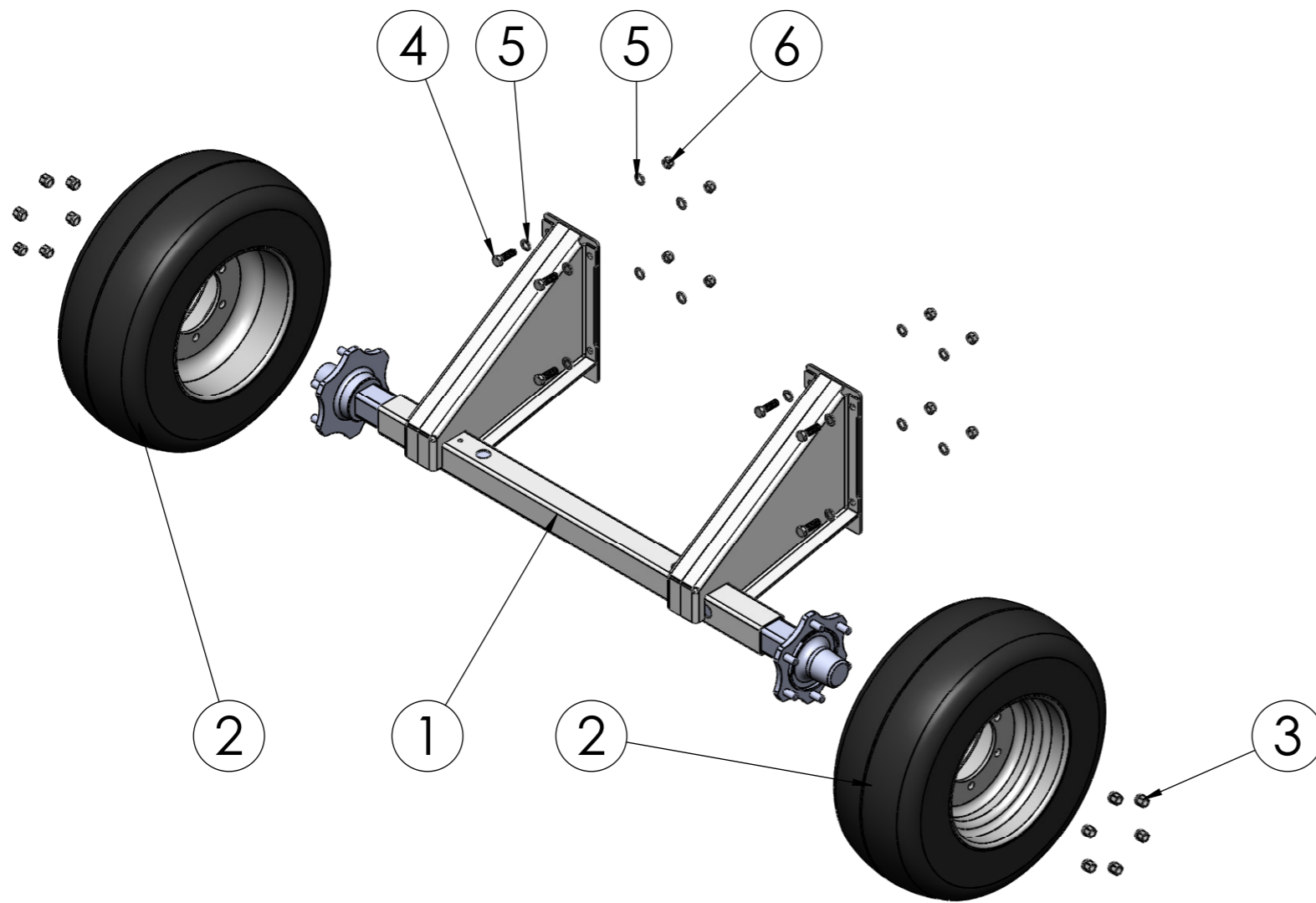
Index	Datum	Name	Index	Datum	Name
a	-	-	e	-	-
b	-	-	f	-	-
c	-	-	g	-	-
d	-	-	h	-	-

2009	Datum	Name	SSP450 eco 
Bearbeitet	24.11.2021	S.Winter	
Geprüft			
Normgepr.			

Maßstab	1:10	Programmname	Drückerabdeckung HMB03731	Zeichnungsnummer	HMB03734 Pa
Allgemeintoleranz	DIN2768-m			Ausgabedatum	
Gesamtgewicht	29.55			Ersatz für	
				Ersetzt durch	



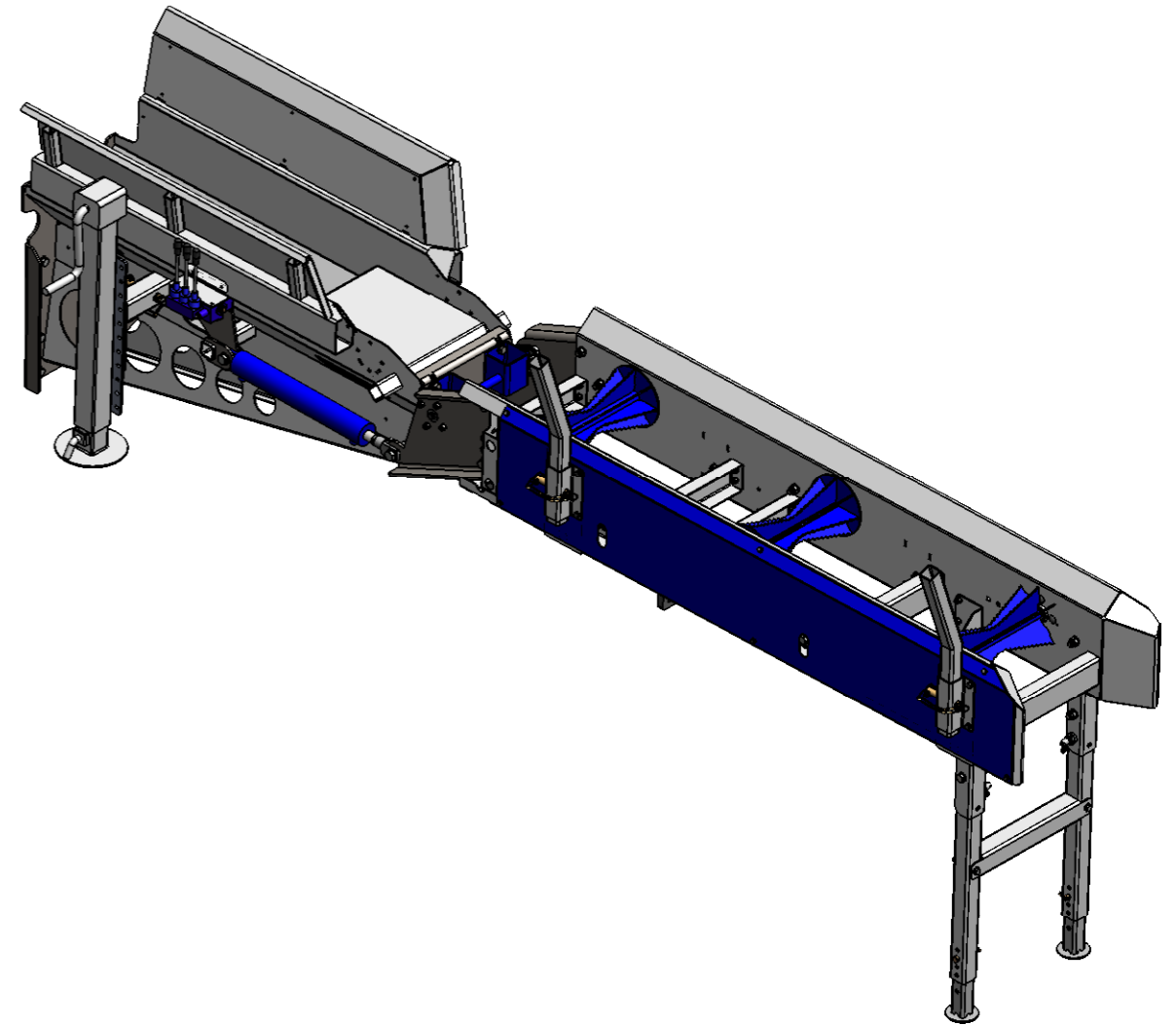
Diese Zeichnung ist unser Eigentum. Ohne unsere schriftliche Ermächtigung darf sie nicht verwendet und nicht vervielfältigt werden, auch nicht an Dritten mitgeteilt oder zugänglich gemacht werden. Unbefugte Verwendung durch den Empfänger oder Dritte wird gemäß den gesetzlichen Bestimmungen zivil- und strafrechtlich verfolgt. Für den Fall der Patentierung bleiben uns alle Rechte vorbehalten.



6	8	ZM16000B		Sicherungsmutter M16	FKL 8.8	DIN 985 - M16	0.0
5	16	ZC16000A		Scheibe M16	St 140 HV	M16 DIN 125-A	0.0
4	8	ZS16050B		SK-Schraube M16x50	FKL 8.8	DIN 933 - M16x50mm	0.0
3	12	ZAG01542		Radmutter M18x1,5mm	Stahl	WR24 TVZ	0.1
2	2	ZFB00107		Reifen kpl.	--	10.0/75x15,3 - 9,00x15,3 ET0	46.5
1	1	HBA09226	Pd	Achse SSP450	--	--	109.2
Nr.	Stk	Teile-Nr.	Ind.	Benennung	Werkstoff	Bemerkung	kg/Stk.

Index	Datum	Name	Index	Datum	Name	 Binderberger <small>Maschinenbau GmbH</small> A-5144 StGeorgen am Fillmannsbach 9 Telefon 0043/7748/8620 Telefax 0043/7748/8620-20 E-Mail: office@binderberger.com		
a	-	-	e	-	-			
b	-	-	f	-	-			
c	-	-	g	-	-			
d	-	-	h	-	-	<small>Diese Zeichnung ist unser Eigentum. Ohne unsere schriftliche Ermächtigung darf sie nicht verwendet und nicht vervielfältigt werden, auch nicht an Dritten mitgeteilt oder zugänglich gemacht werden. Unbefugte Verwendung durch den Empfänger oder Dritte wird gemäß den gesetzlichen Bestimmungen zivil- und strafrechtlich verfolgt. Für den Fall der Patentierung bleiben uns alle Rechte vorbehalten.</small>		
2009	Datum	Name	SSP450 eco					
Bearbeitet	08.03.2022	S.Winter						
Geprüft								
Normgepr.								
Maßstab	Programmname							
1:15	Achse kpl							
Allgemeintoleranz DIN2768-m	HMB03731							
Gesamtgewicht 203.12						Zeichnungsnummer Index HMB03739 P		
						Ausgabedatum		
						Ersatz für		
						Ersetzt durch		

42	6	ZAG01380		Nordlockscheibe M16		M16x25,4	
41	6	ZC08000A		Scheibe M8	St 140HV	M8 DIN 125-A	0.0
40	2	ZC10040D		Scheibe M10	Stahl	DIN 9021 - M10	0.0
39	20	ZC10000A		Scheibe M10	St 140 HV	M10 DIN 125-A	0.000
38	4	ZC12000A		Scheibe M12	St 140HV	M12 DIN 125-A	0.0
37	52	ZC16000A		Scheibe M16	St 140 HV	M16 DIN 125-A	0.0
36	8	ZC20000A		Scheibe M20	St. 140 HV	M20 DIN 125-A	0.0
35	6	zs16050g1		Zylinderschr.mit Innensechskant	FKL 10.9	DIN 912 M 16x50	0.0
34	3	zs08070a		SK-Schraube M8x70	FKL 8.8	DIN 931 - M8x70	0.0
33	2	ZS10030B		Sechskantschraube	FKL 8.8	DIN933 M10x30	0.0
32	2	ZS10030B		Sechskantschraube	FKL 8.8	DIN933 M10x60	0.0
31	8	ZS10040B		Sechskantschraube	FKL 8.8	DIN933 M10x35	0.0
30	2	zs12090a		SK-Schraube M12x90	FKL 8.8	DIN 931 - M12x90	0.1
29	16	ZS16040B		Sechskantschraube	FKL 8.8	DIN 933 - M16x40	0.01
28	8	ZS16045B		SK-Schraube M16x45	FKL 8.8	DIN 933 - M16x45mm	0.0
27	2	ZS16100A		Sechskantschraube M16	FKL 8.8	M16x100 DIN 931-A	0.0
26	4	ZS20070B		SK-Schr. M20x70	FKL 8.8	DIN 933 - M20x70mm	0.0
25	1	ZAG00810		Flanschzugöse	CrMo4	Bernhofer	10.7
24	4	ZVH00069		Einsellbare Winkelverschraubung	Stahl-verzinkt	15L	0.1
23	4	ZVH00172	a	SVK Muffe 15L	1.0038	15L	0.4
22	1	ZHV00222		Handsteuerventil	1.0038	-	11.0
21	8	ZSB12001		Steckbolzen ø12mm	1.0038	ø 20mm LG 90mm m.Kette	0.1
20	2	ZAG00220		Klappsplintbolzen	--	gold galvanisiert	0.4
19	2	ZAG05571	a	Gehäuselager UCF 205	Guss	L=95; B=95 H=35,7	1.2
18	3	ZAG00212		Federriegel	1.0038	Typ S 15x14mm	0.2
17	1	HLT26514	P	Schleifblech	1.0038	5mm	8.4
16	1	HFR00664	a	Querstrebe	1.0038	70/70/4mm	3.7
15	2	HFR10229	Pc	Fuß	1.0038	60/60/4mm	4.9
14	1	ZHZ00030	b	Hydraulikzylinder 65(75)/30 400mm Hub	--	--	8.7
13	1	ZHZ00030	b	Hydraulikzylinder 65(75)/30 400mm Hub	--	--	8.7
12	1	HBA08597	Pb	Gelenk Zubringbock	--	--	5.2
11	1	HBA09017	Pb	Holzanschlag vorne	--	--	17.9
10	1	HBA09000	Pc	Holzanschlag hinten	--	--	22.2
9	1	HBA09005	Pa	Halter Stütze re	--	--	2.9
8	1	HBA07899		BG Fixierung Schwenkfuß	--	--	1.8
7	1	HBA09003	Pb	Verbindung Zubringer re	--	--	12.0
6	1	HBA09002	Pb	Verbindung Zubringer li	--	--	12.0
5	1	HBA08594	Pg	Verlängerte Zugdeichsel	--	--	0.0
4	2	HBA09594		Stützfuß	--	--	36.9
3	2	HBA01420		Stützfuß	--	--	2.2
2	1	HBA09004	Pa	Halter Stütze li	--	--	2.9
1	1	HMB01566	Pi	Zubringer SSP450	--	--	187.7
Nr.	MENGE	Teile-Nr.	Ind.	Benennung	Werkstoff	Bemerkung	kg/Stk.



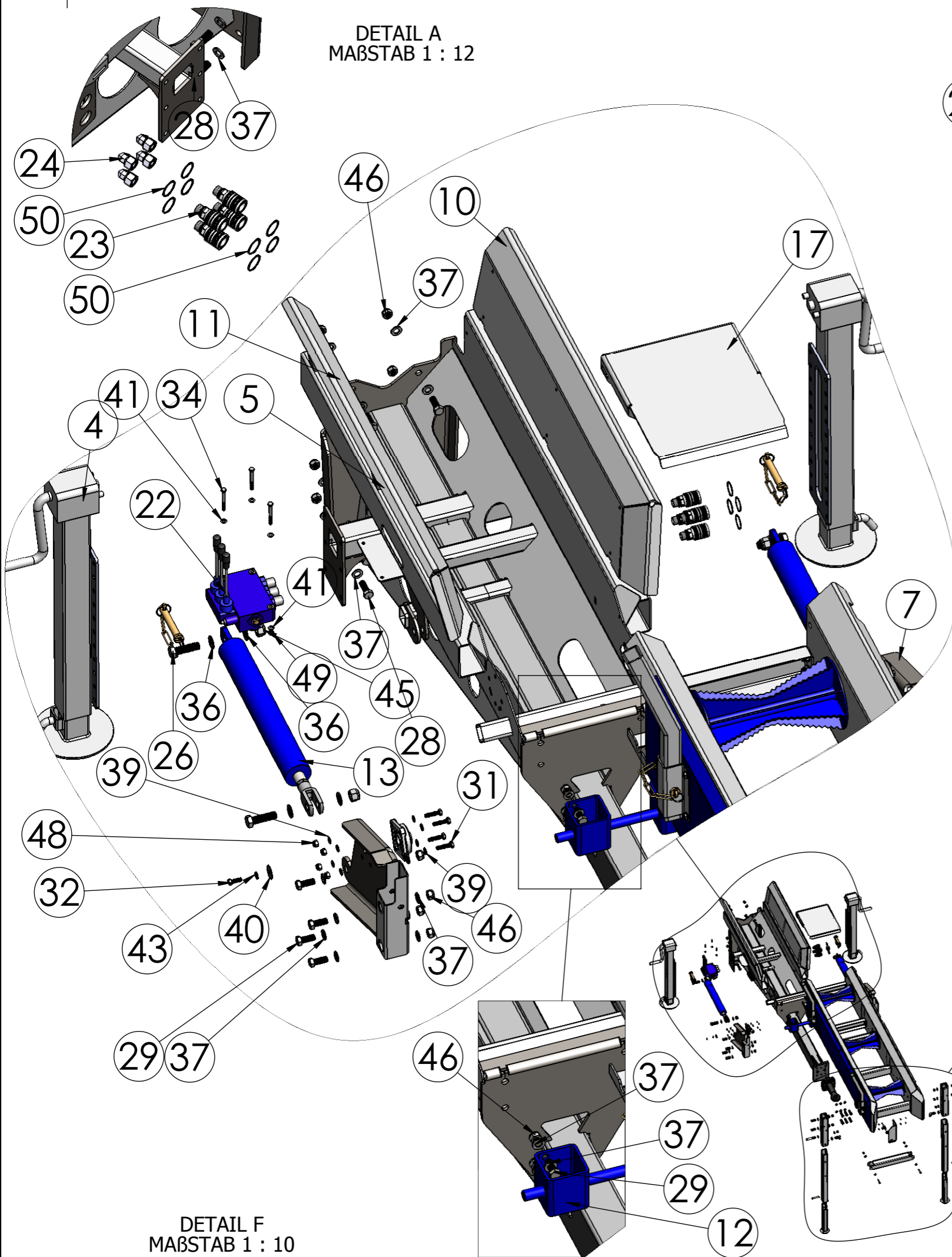
50	8	ZSR40000		Sicherungsring	1.0038	D=40; s=1.5	0.0	
49	3	ZM08000B		Sicherungsmutter M8	FKL 8.8	DIN 985 - M8	0.0	
48	10	ZM10000B		Sicherungsmutter M10	FKL 8.8	DIN 985 - M10	0.002	
47	2	ZM12000B		Sicherungsm. M12	FKL 8	DIN985 M12	0.0	
46	26	ZM16000B		Sicherungsmutter M16	FKL 8.8	DIN 985 - M16	0.0	
45	4	ZM20000B		Sicherungsmutter M20	FKL 8	DIN 985 M20	0.0	
44	3	ZM20000F		SK-Mutter M20x1,5	FKL 04 bl.	DIN936 M20x1,5	0.0	
43	2	ZC10000E		Federring M10	-	DIN 127 - M10	0.0	
Nr.	MENGE	Teile-Nr.	Ind.	Benennung	Werkstoff	Bemerkung	kg/Stk.	
		Index	Datum	Name	Index	Datum	Name	
		a	-	-	e	-	-	
		b	-	-	f	-	-	
		c	-	-	g	-	-	
		d	-	-	h	-	-	
		2009	Datum	Name				
		Bearbeitet	08.05.2015	S.Kohlmayer	SSP450			
		Geprüft						
		Normgepr.						
		Maßstab	Programmname				Zeichnungsnummer	Index
		1:20	Zubringer SSP450_kpl				HMB01586 Pg	
		Allgemeintoleranz	--				Ausgabedatum	
		DIN2768-m					Ersatz für	
		Gesamtgewicht					Ersetzt durch	
		597.3						

Binderberger

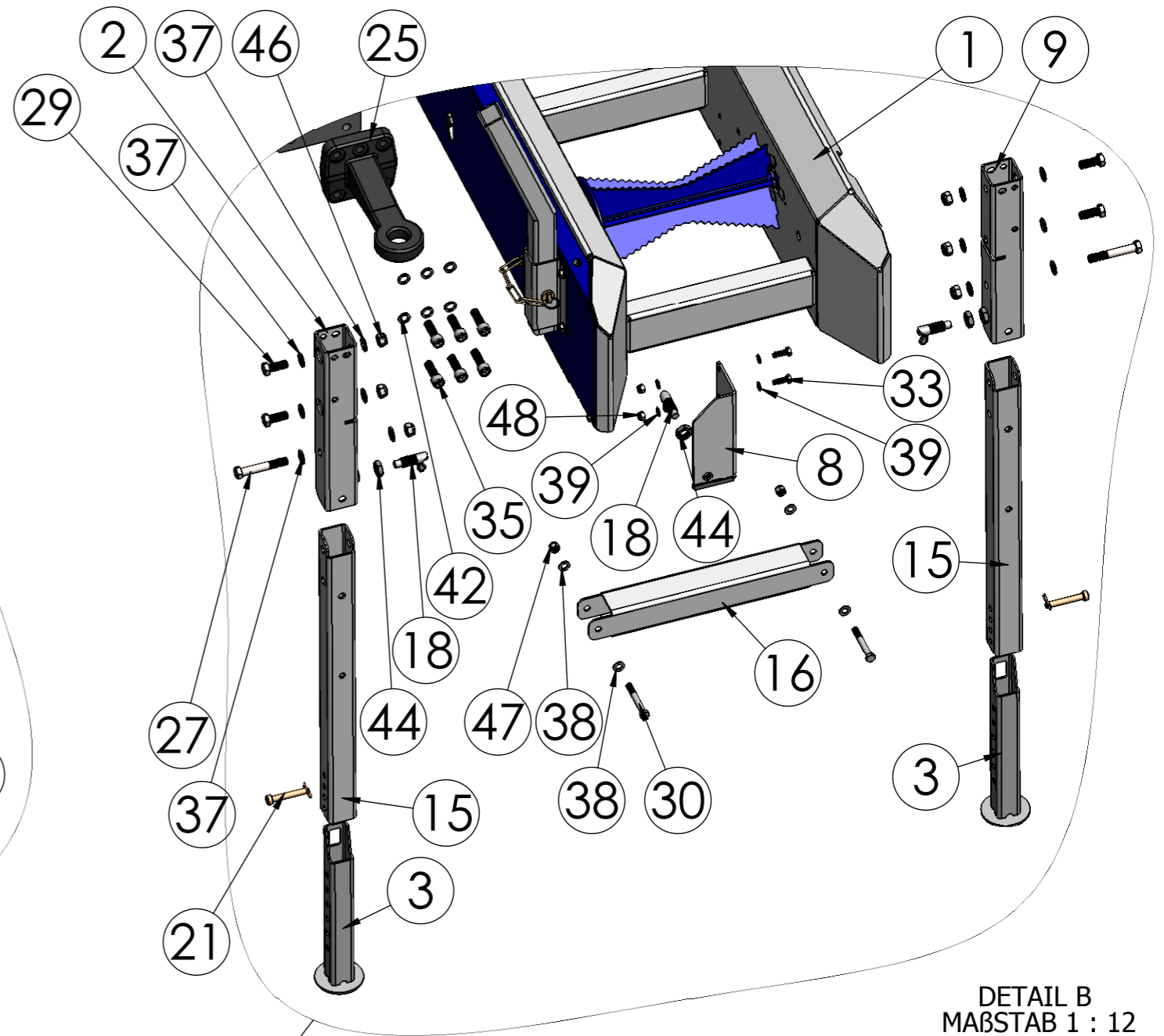
Maschinenbau GmbH
A-5144 St.Georgen am Fillmannsbach 9
Telefon 0043/7748/8620
Telefax 0043/7748/8620-20
E-Mail: office@binderberger.com

Diese Zeichnung ist unser Eigentum. Ohne unsere schriftliche Ermächtigung darf sie nicht verwendet und nicht vervielfältigt werden, auch nicht an Dritten mitgeteilt oder zugänglich gemacht werden. Unbefugte Verwendung durch den Empfänger oder Dritte wird gemäß den gesetzlichen Bestimmungen zivil- und strafrechtlich verfolgt. Für den Fall der Patentierung bleiben uns alle Rechte vorbehalten.

DETAIL A
MAßSTAB 1 : 12



DETAIL F
MAßSTAB 1 : 10



DETAIL B
MAßSTAB 1 : 12

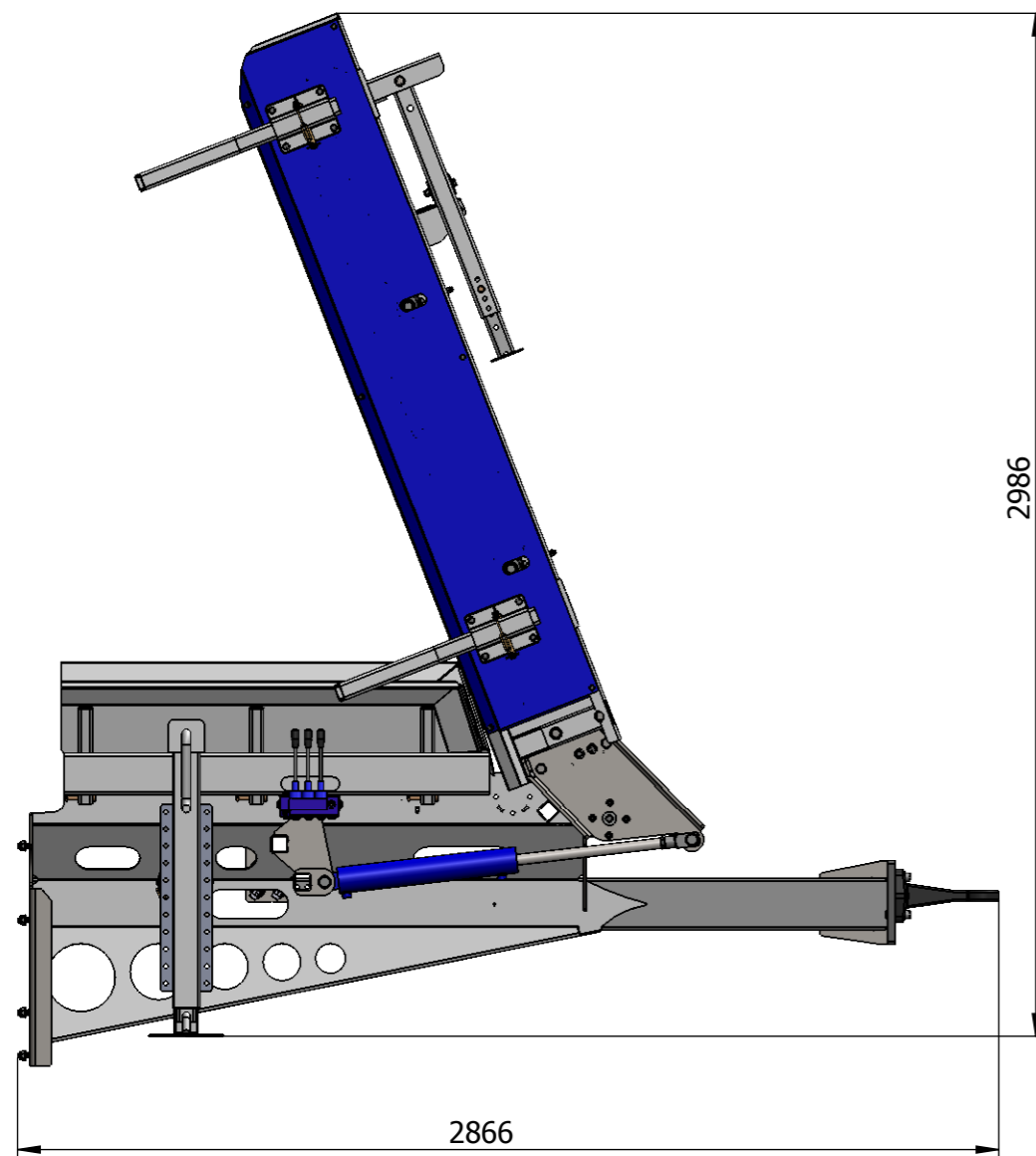
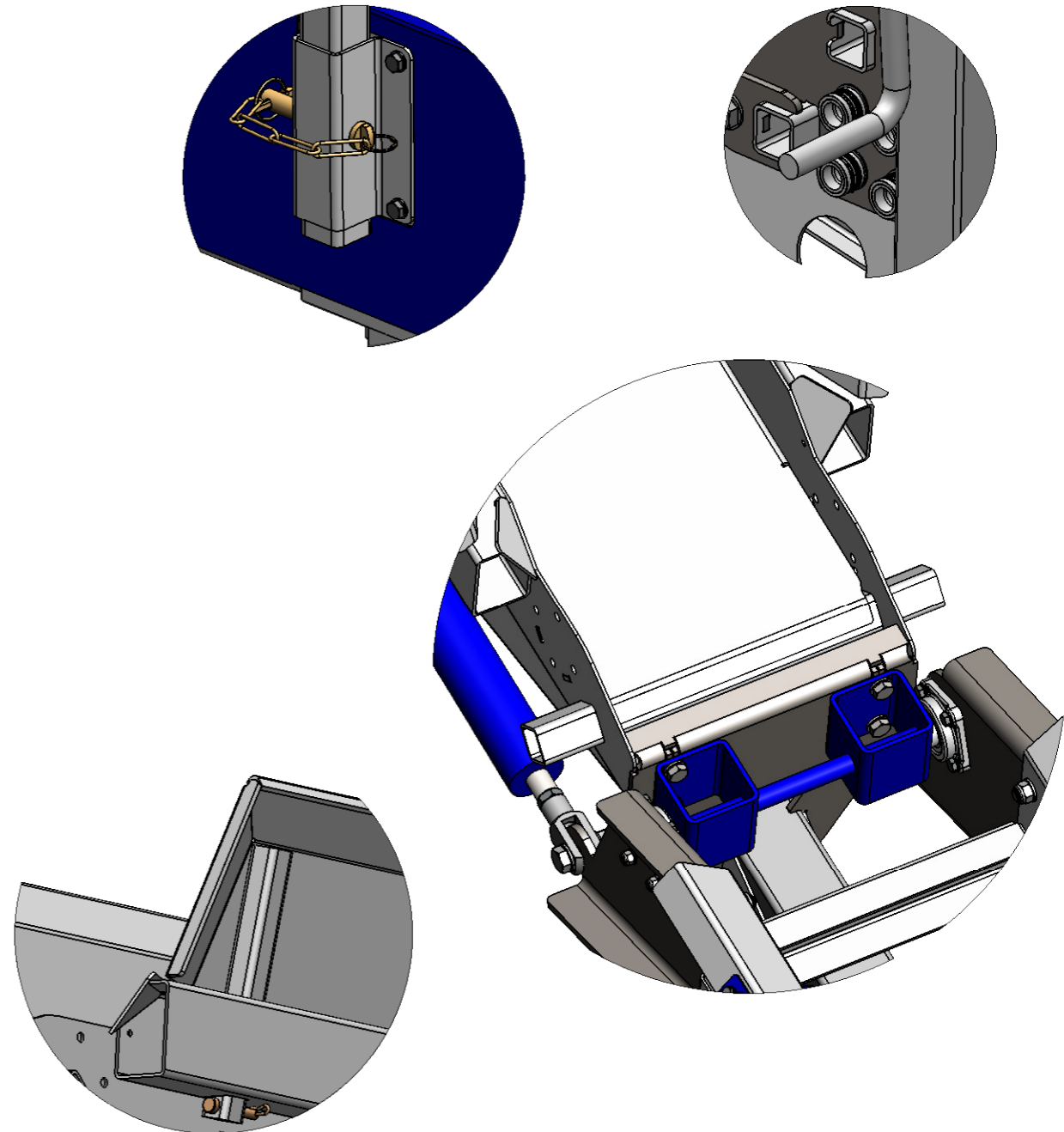
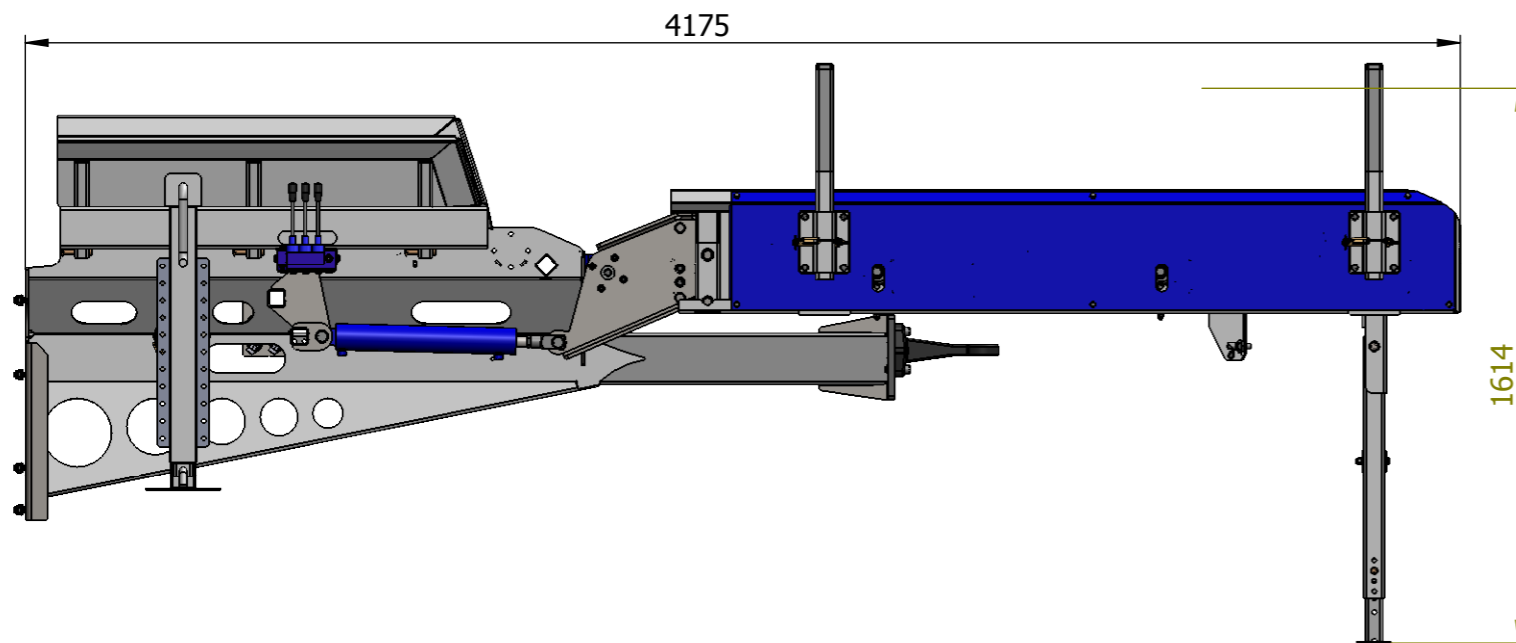
Index	Datum	Name	Index	Datum	Name	
a	-	-	e	-	-	
b	-	-	f	-	-	
c	-	-	g	-	-	
d	-	-	h	-	-	
2009	Datum	Name				
Bearbeitet	08.05.2015	S.Kohlmayer				
Geprüft						
Normgepr.						
Maßstab		Programmname		Zeichnungsnummer		Index
1:20		Zubringer SSP450_kpl		HMB01586 Pg		
Allgemeintoleranz DIN2768-m		---		Ausgabedatum		
Gesamtgewicht 597.3				Ersatz für		
				Ersetzt durch		

Binderberger

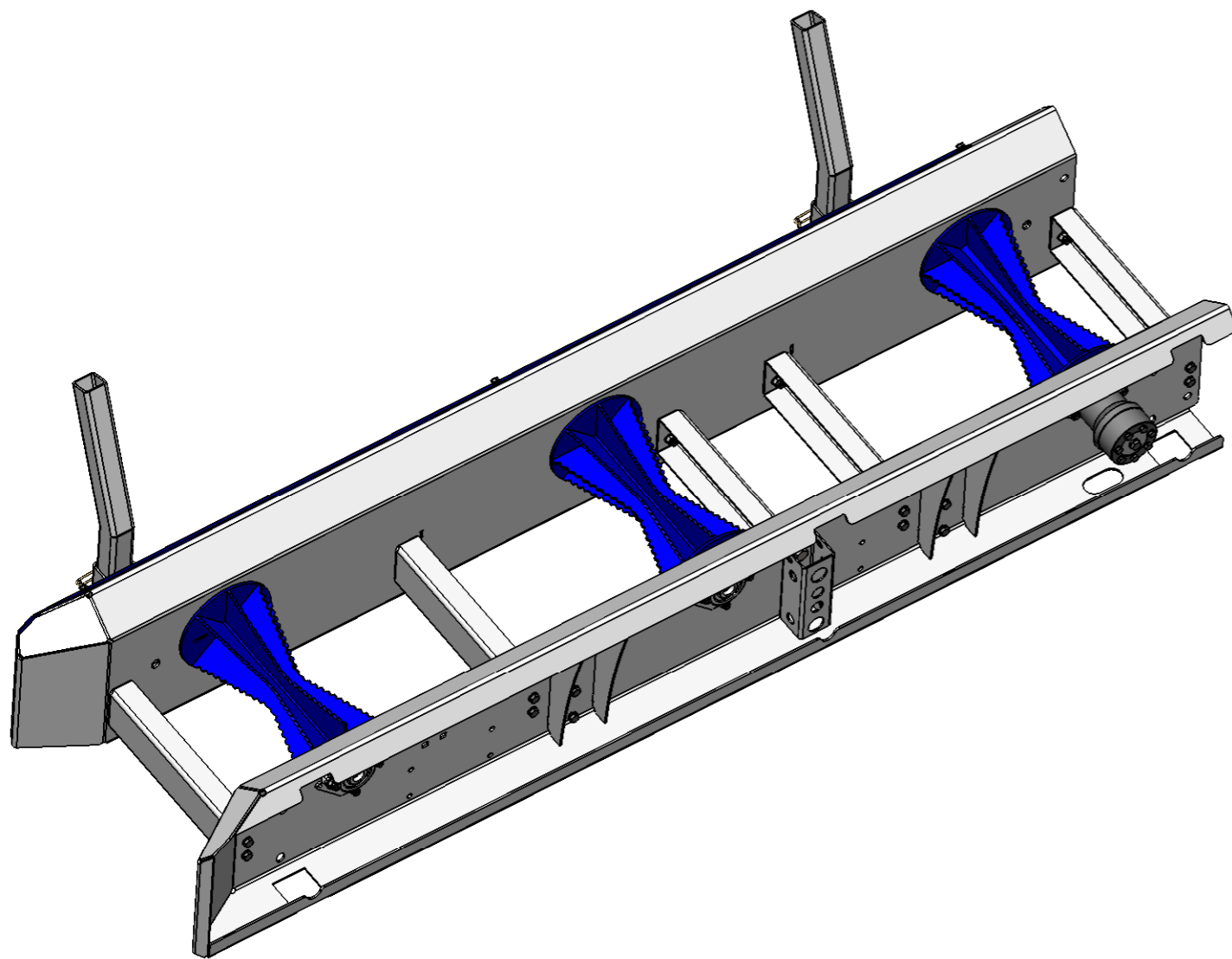
Maschinenbau GmbH

A-5144 StGeorgen am Fillmannsbach 9
Telefon 0043/7748/8620
Telefax 0043/7748/8620-20
E-Mail: office@binderberger.com

Diese Zeichnung ist unser Eigentum. Ohne unsere schriftliche Ermächtigung darf sie nicht verwendet und nicht vervielfältigt werden, auch nicht an Dritten mitgeteilt oder zugänglich gemacht werden. Unbefugte Verwendung durch den Empfänger oder Dritte wird gemäß den gesetzlichen Bestimmungen zivil- und strafrechtlich verfolgt. Für den Fall der Patentierung bleiben uns alle Rechte vorbehalten.



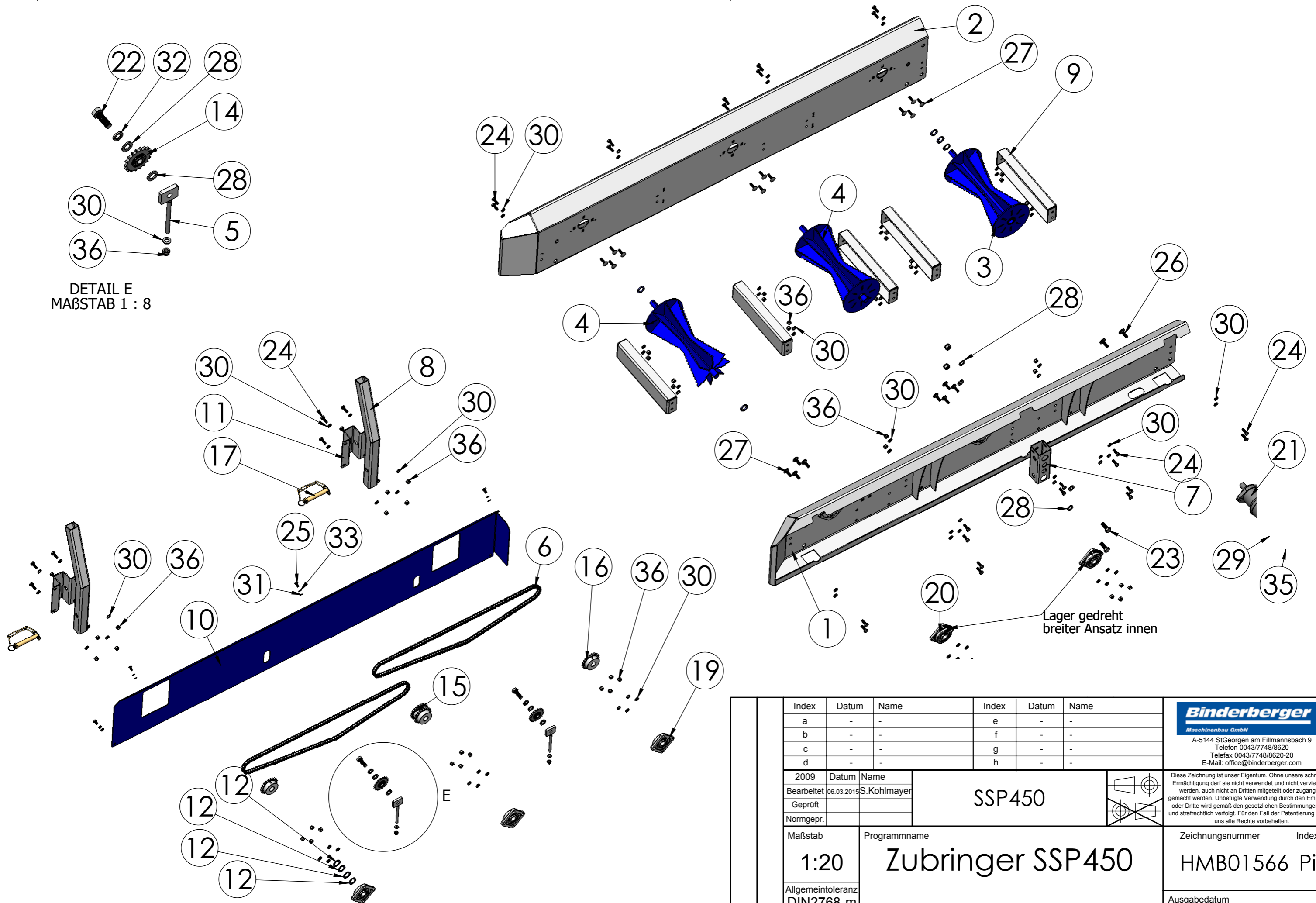
Index	Datum	Name	Index	Datum	Name
a	-	-	e	-	-
b	-	-	f	-	-
c	-	-	g	-	-
d	-	-	h	-	-
2009	Datum	Name	SSP450		
Bearbeitet	08.05.2015	S.Kohlmayer			
Geprüft					
Normgepr.			Zubringer SSP450_kpl		
Maßstab	1:20				
Allgemeintoleranz	DIN2768-m				
Gesamtgewicht	597.3		HMB01586 Pg		
Maschinenbau GmbH A-5144 StGeorgen am Fillmannsbach 9 Telefon 0043/7748/8620 Telefax 0043/7748/8620-20 E-Mail: office@binderberger.com					
Diese Zeichnung ist unser Eigentum. Ohne unsere schriftliche Ermächtigung darf sie nicht verwendet und nicht vervielfältigt werden, auch nicht an Dritten mitgeteilt oder zugänglich gemacht werden. Unbefugte Verwendung durch den Empfänger oder Dritte wird gemäß den gesetzlichen Bestimmungen zivil- und strafrechtlich verfolgt. Für den Fall der Patentierung bleiben uns alle Rechte vorbehalten.					
Zeichnungsnummer				Index	
Ausgabedatum				Ersatz für	
Ersatz durch				Ersetzt durch	



36	54	ZM10000B		Sicherungsmutter M10	FKL 8.8	DIN 985 - M10	0.002
35	2	ZM12000B		Sicherungsm. M12	FKL 8	DIN985 M12	0.0
34	2	ZM16000B		Sicherungsmutter M16	FKL 8.8	DIN 985 - M16	0.0
33	6	ZC08000E		Federring M8	-	DIN 127 - M8	0.0
32	2	ZC16000E		Federring	Federstahl	DIN 127 - M16	0.00
31	6	ZC08000A		Scheibe M8	St 140HV	M8 DIN 125-A	0.0
30	86	ZC10000A		Scheibe M10	St 140 HV	M10 DIN 125-A	0.000
29	2	ZC12000A		Scheibe M12	St 140HV	M12 DIN 125-A	0.0
28	8	ZC16000A		Scheibe M16	St 140 HV	M16 DIN 125-A	0.0
27	20	ZS10035		Torbandschraube	FKL 8.8	M10x35 DIN 603	0.0
26	2	ZS12040C		Torbandschraube	FKL 8.8	M12x40 DIN 603	0.1
25	6	ZS08016B		Sechskantschraube	FKL 8.8	DIN 933 - M8x16	0.01
24	32	ZS10030B		Sechskantschraube	FKL 8.8	DIN933 M10x30	0.0
23	2	ZS16040B		Sechskantschraube	FKL 8.8	DIN 933 - M16x40	0.01
22	2	ZS16045B		SK-Schraube M16x45	FKL 8.8	DIN 933 - M16x45mm	0.0
21	1	ZHP00021		Hydraulikmotor 160ccm	1.0038	160ccm	8.5
20	2	ZAG05571	a	Gehäuselager UCF 205	Guss	L=95; B=95 H=35,7	1.2
19	3	ZAG05571	a	Gehäuselager UCF 205	Guss	L=95; B=95 H=35,7	1.2
18	3	ZAG05120		Kegelschmiernippel	1.0038	M6x1 H2	0.0
17	2	ZAG00220		Klappsplintbolzen	--	gold galvanisiert	0.4
16	2	ZAG00029		Kettenrad 08 B1	1.1193	KR 08-B1 z21	0.8
15	1	ZAG00028		Kettenrad 08 B2	1.1193	KR 08-B2 z21	1.6
14	2	ZAG00027		Kettenspannrad	Stahl	KSR16-L0-08-10-18-08	0.0
13	9	NHLT0024		Zulage_ø25x5mm	1.0038	s=5mm	0.0
12	7	NHLT0023		Zulage_ø25x3mm	1.0038	s=3mm	0.0
11	2	HLT23272	P	Lasche Holzhalter	1.0038	4mm	1.3
10	1	HLT21758	Pd	Zahnradabdeckung	1.0038	3mm	16.7
9	5	HLT00897	d	Mittelstrebe	1.0038	4mm	2.6
8	2	HFR10217	Pa	Holzhalter	1.0038	50/50/4mm	3.4
7	1	HFR10209	Pe	Zubringer Steher mitte	1.0038	70.00/70.00/3.00mm	0.0
6	2	HMB01564	Pd	Antriebskette_10B-1 5/8"x3/8"	--	--	1.6
5	2	HBA07862	a	BG Spanner	--	--	0.2
4	2	HBA00019		Mitnehmerrolle Zubringerbock	--	--	11.0
3	1	HBA00020	a	Antriebsrolle	--	--	0.0
2	1	HBA00694	i	Seitenblech Zubringer	--	--	45.8
1	1	HBA07889	Pj	Seitenblech 2	--	--	42.7
Nr.	Stk	Teile-Nr.	Ind.	Benennung	Werkstoff	Bemerkung	kg/Stk.

Index	Datum	Name	Index	Datum	Name	 Binderberger Maschinenbau GmbH A-5144 StGeorgen am Fillmannsbach 9 Telefon 0043/7748/8620 Telefax 0043/7748/8620-20 E-Mail: office@binderberger.com
a	-	-	e	-	-	
b	-	-	f	-	-	
c	-	-	g	-	-	
d	-	-	h	-	-	Diese Zeichnung ist unser Eigentum. Ohne unsere schriftliche Ermächtigung darf sie nicht verwendet und nicht vervielfältigt werden, auch nicht an Dritten mitgeteilt oder zugänglich gemacht werden. Unbefugte Verwendung durch den Empfänger oder Dritte wird gemäß den gesetzlichen Bestimmungen zivil- und strafrechtlich verfolgt. Für den Fall der Patentierung bleiben uns alle Rechte vorbehalten.
2009	Datum	Name	SSP450			
Bearbeitet	06.03.2015	S.Kohlmayer				
Geprüft						
Normgepr.				Zeichnungsnummer	Index	
Maßstab	Programmname			HMB01566	Pi	
1:20	Zubringer SSP450			Ausgabedatum		
Allgemeintoleranz DIN2768-m	--			Ersatz für		
Gesamtgewicht 187.7			Ersetzt durch			

DETAIL E
MAßSTAB 1 : 8



Lager gedreht
breiter Ansatz innen

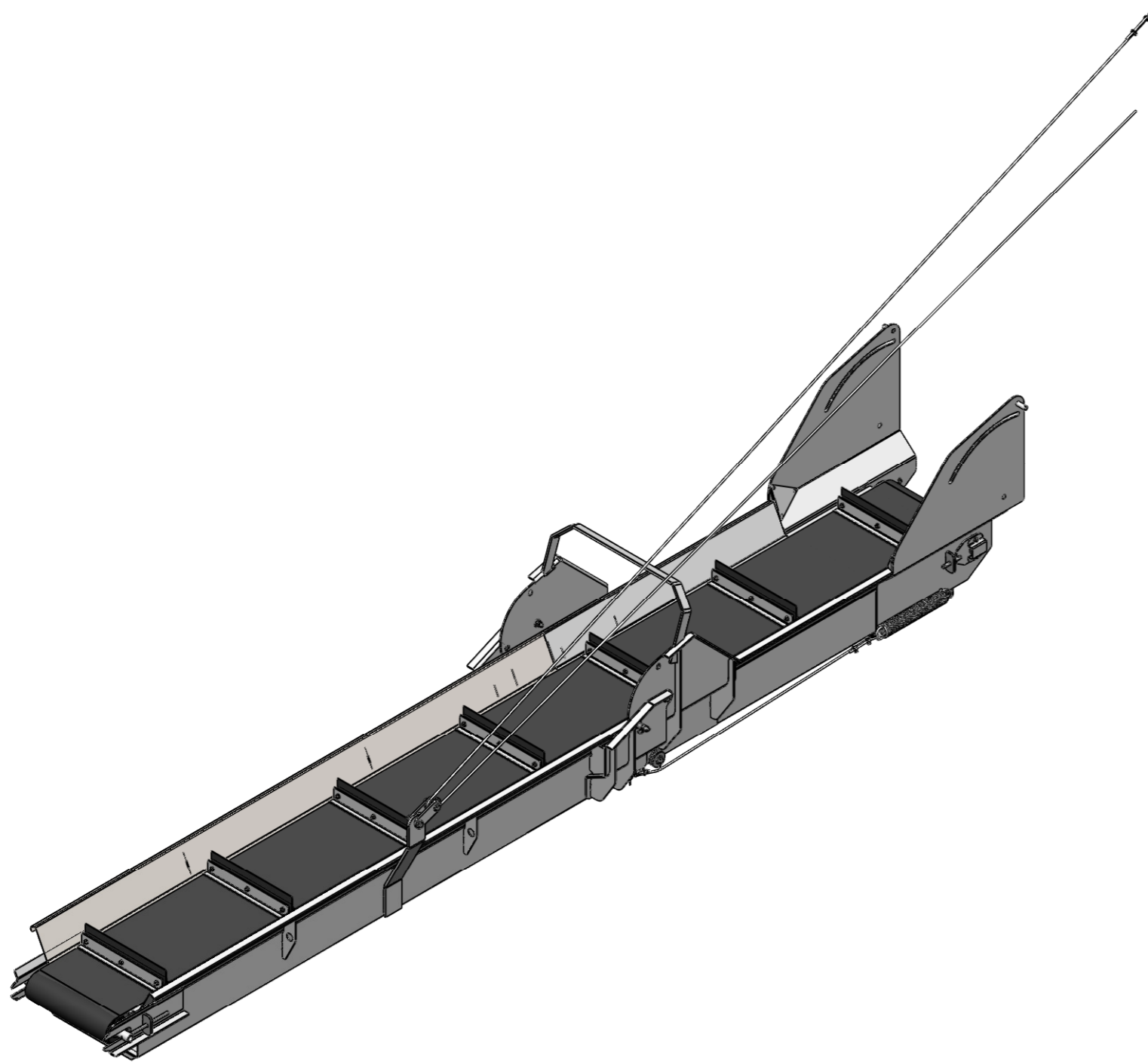
Index	Datum	Name	Index	Datum	Name
a	-	-	e	-	-
b	-	-	f	-	-
c	-	-	g	-	-
d	-	-	h	-	-

2009	Datum	Name	SSP450	
Bearbeitet	06.03.2015	S.Kohlmayer		
Geprüft				
Normgepr.				


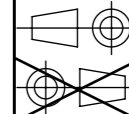
Maßstab	1:20	Programmname	Zubringer SSP450	Zeichnungsnummer	HMB01566	Index	Pi
Allgemeintoleranz	DIN2768-m		--	Ausgabedatum			
Gesamtgewicht	187.7			Ersatz für			
				Ersetzt durch			

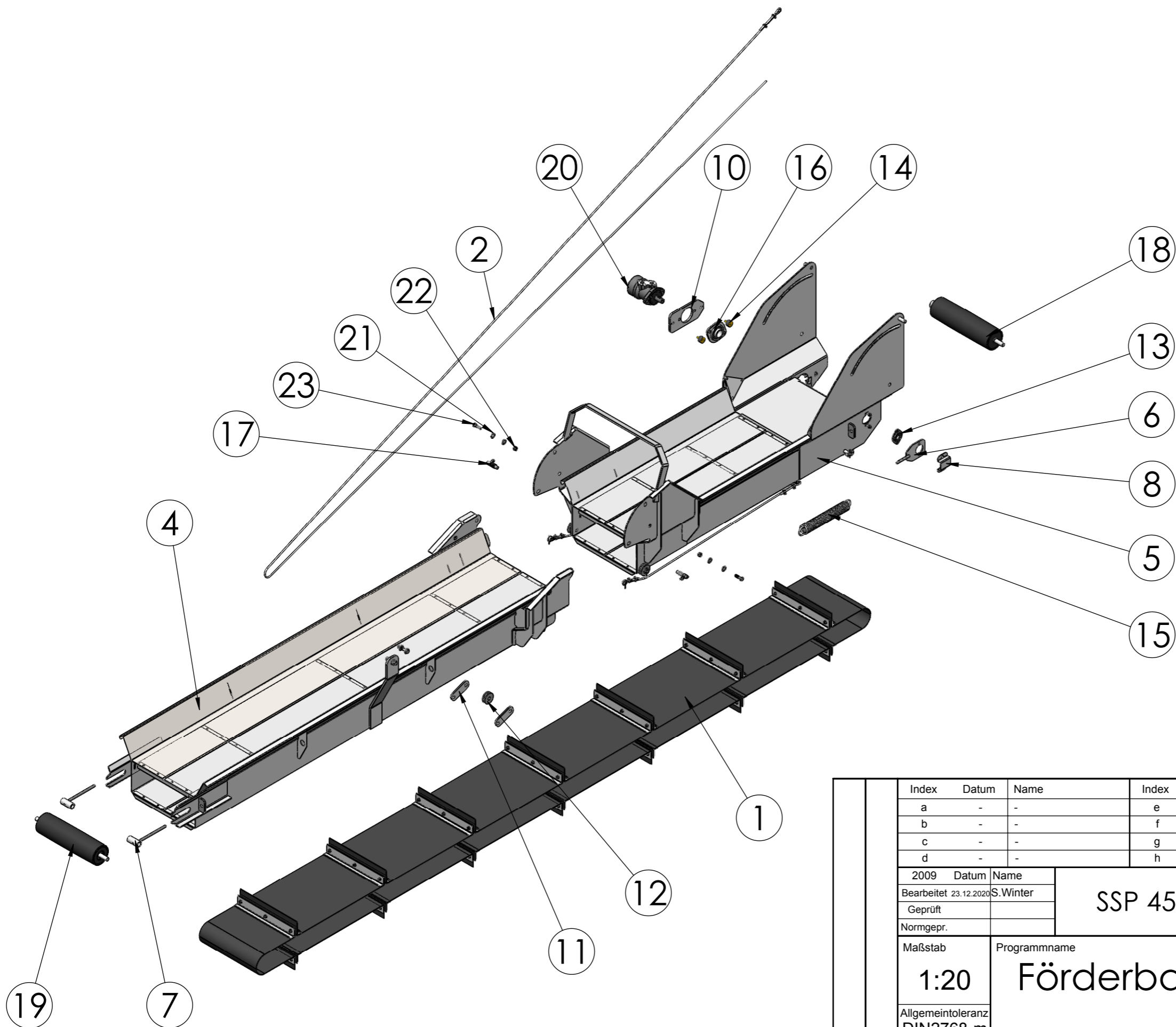
Binderberger
Maschinenbau GmbH
A-5144 St.Georgen am Fillmannsbach 9
Telefon 0043/7748/8620
Telefax 0043/7748/8620-20
E-Mail: office@binderberger.com

Diese Zeichnung ist unser Eigentum. Ohne unsere schriftliche Ermächtigung darf sie nicht verwendet und nicht vervielfältigt werden, auch nicht an Dritten mitgeteilt oder zugänglich gemacht werden. Unbefugte Verwendung durch den Empfänger oder Dritte wird gemäß den gesetzlichen Bestimmungen zivil- und strafrechtlich verfolgt. Für den Fall der Patentierung bleiben uns alle Rechte vorbehalten.



32	4	ZS06020I		SK-Senkschraube	FKL 8.8	DIN 7991 - M6x20	0.605
31	6	ZSP04001		Splint DIN94	--	ø4x40mm	0.0
30	6	ZC16000A		Scheibe M16	St 140 HV	M16 DIN 125-A	0.0
29	1	ZS08016B		Sechskantschraube	FKL 8.8	DIN 933 - M8x16	0.01
28	2	ZS08025C		Torbandschr. M8x25	FKL 8.8	M8x25 DIN 603	0.0
27	2	ZM08000B		Sicherungsmutter M8	FKL 8.8	DIN 985 - M8	0.0
26	2	ZC08000A		Scheibe M8	St 140HV	M8 DIN 125-A	0.0
25	4	ZS08035C		Torbandschr. M8x35	FKL 8.8	M8x35 DIN 603	0.0
24	2	ZS12055A		SK-Schraube M12x55	FKL 8.8	DIN 931 - M12x55	0.1
23	2	ZS12040A		SK-Schraube M12x40	FKL 8.8	DIN 931 - M12x40	0.0
22	4	ZM12000B		Sicherungsm. M12	FKL 8	DIN985 M12	0.0
21	11	ZC12000A		Scheibe M12	St 140HV	M12 DIN 125-A	0.0
20	1	ZHP00021		Hydraulikmotor 160ccm	1.0038	160ccm	8.5
19	1	ZAG02569		Umlenkrolle	---	Rolle FB 400	31.1
18	1	ZAG02568		Antriebsrolle	---	Rolle FB 400	31.2
17	2	ZAG00212		Federriegel	1.0038	Typ S 15x14mm	0.2
16	1	ZAG00206		Gehäuselager	Stahl	ASPFL 208	1.0
15	2	ZAG00121		Zugfeder SSP Förderband	1.0038	d=5,5mm; Da=50mm; lo=362mm	1.3
14	2	ZAG00034		Kunststoffpuffer	1.0038	M8 Gewinde	0.1
13	1	ZAG00023		Gehäuselager	Stahl	ASPFL 204	0.3
12	3	HRD00625	c	Umlenkrolle	PA Typ 6	ø60mm	0.1
11	2	HLT23709		Lasche	1.0038	8mm	0.3
10	1	HLT01114	a	Halterung Ölmotor	1.0038	10mm	1.5
9	2	HLT19586	P	Halterung Beleuchtung	1.0038	4mm	0.1
8	1	HLT11032		Wellenabdeckung	1.0038	2mm	0.1
7	2	HBA08819	Pa	Spanner Förderband	--	--	0.4
6	1	HBA04603		Spannplatte m. Gewinde	--	--	0.4
5	1	HBA11410	Pc	Förderbandteil unten	--	--	105.69
4	1	HBA11409	Pb	FB Oberteil	--	--	96.97
3	2	HMB03737	P	Spannseil FB	--	--	0.42
2	1	HMB03716	P	Seil	--	--	1.78
1	1	HMB03715	P	Förderband Gurt	--	--	29.8
Nr.	Stk	Teile-Nr.	Ind.	Benennung	Werkstoff	Bemerkung	kg/Stk.

Index	Datum	Name	Index	Datum	Name	 Binderberger <small>Maschinenbau GmbH</small> A-5144 StGeorgen am Fillmannsbach 9 Telefon 0043/7748/8620 Telefax 0043/7748/8620-20 E-Mail: office@binderberger.com	
a	-	-	e	-	-		
b	-	-	f	-	-		
c	-	-	g	-	-		
d	-	-	h	-	-		
2009	Datum	Name	SSP 450 eco 			<small>Diese Zeichnung ist unser Eigentum. Ohne unsere schriftliche Ermächtigung darf sie nicht verwendet und nicht vervielfältigt werden, auch nicht an Dritten mitgeteilt oder zugänglich gemacht werden. Unbefugte Verwendung durch den Empfänger oder Dritte wird gemäß den gesetzlichen Bestimmungen zivil- und strafrechtlich verfolgt. Für den Fall der Patentierung bleiben uns alle Rechte vorbehalten.</small>	
Bearbeitet	23.12.2020	S.Winter					
Geprüft							
Normgepr.							
Maßstab	Programmname					Zeichnungsnummer	Index
1:20	Förderband 4.0m					HMB03714 Pb	
Allgemeintoleranz	-					Ausgabedatum	
DIN2768-m						Ersatz für	
Gesamtgewicht						Ersetzt durch	
314.93							



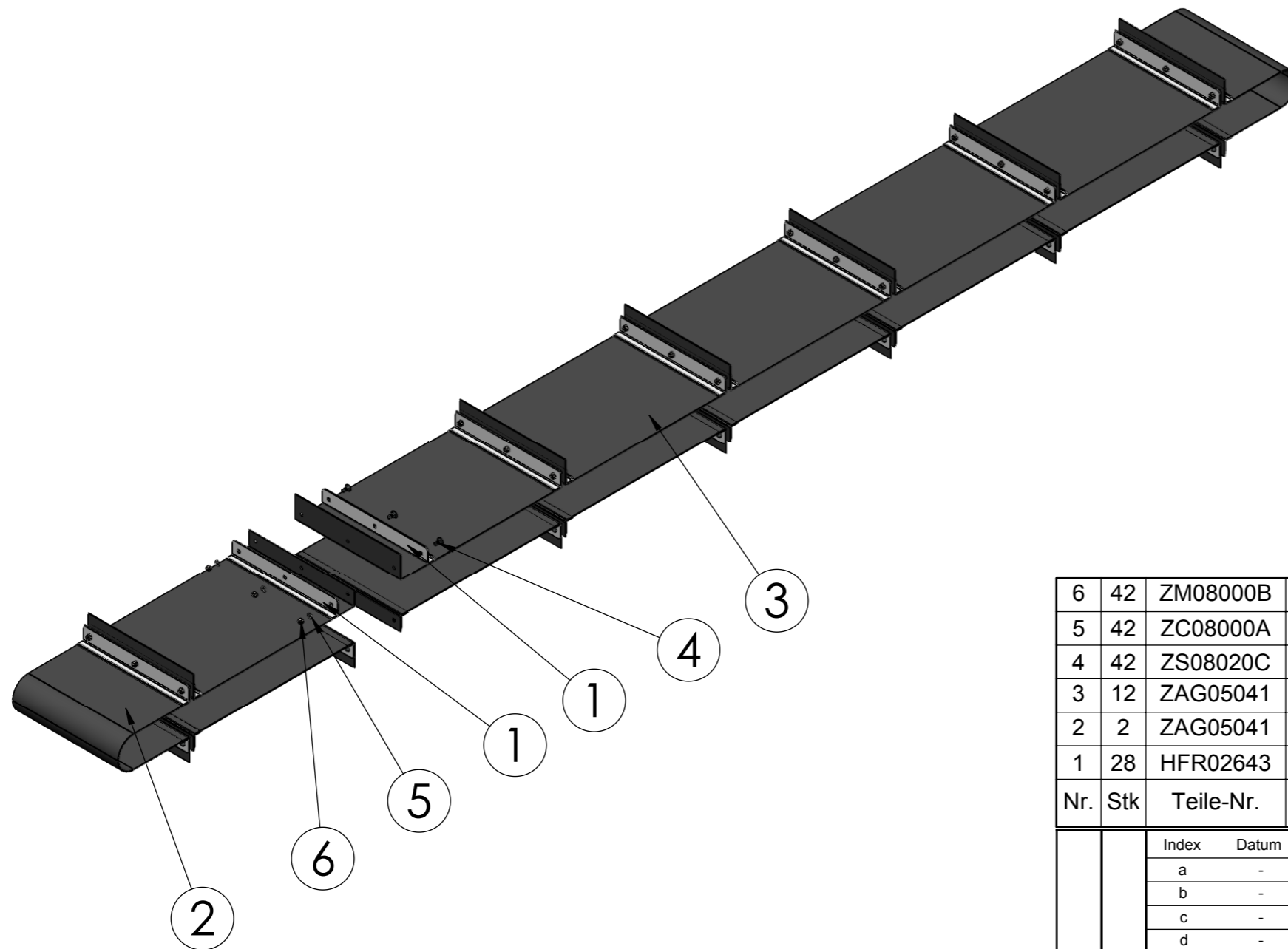
Index	Datum	Name	Index	Datum	Name
a	-	-	e	-	-
b	-	-	f	-	-
c	-	-	g	-	-
d	-	-	h	-	-

2009	Datum	Name	SSP 450 eco	
Bearbeitet	23.12.2020	S.Winter		
Geprüft				
Normgepr.				

Maßstab	1:20	Programmname	Förderband 4.0m	Zeichnungsnummer	HMB03714 Pb
Allgemeintoleranz	DIN2768-m			Index	
Gesamtgewicht	314.93			Ausgabedatum	
				Ersetzt durch	
				Ersetzt durch	

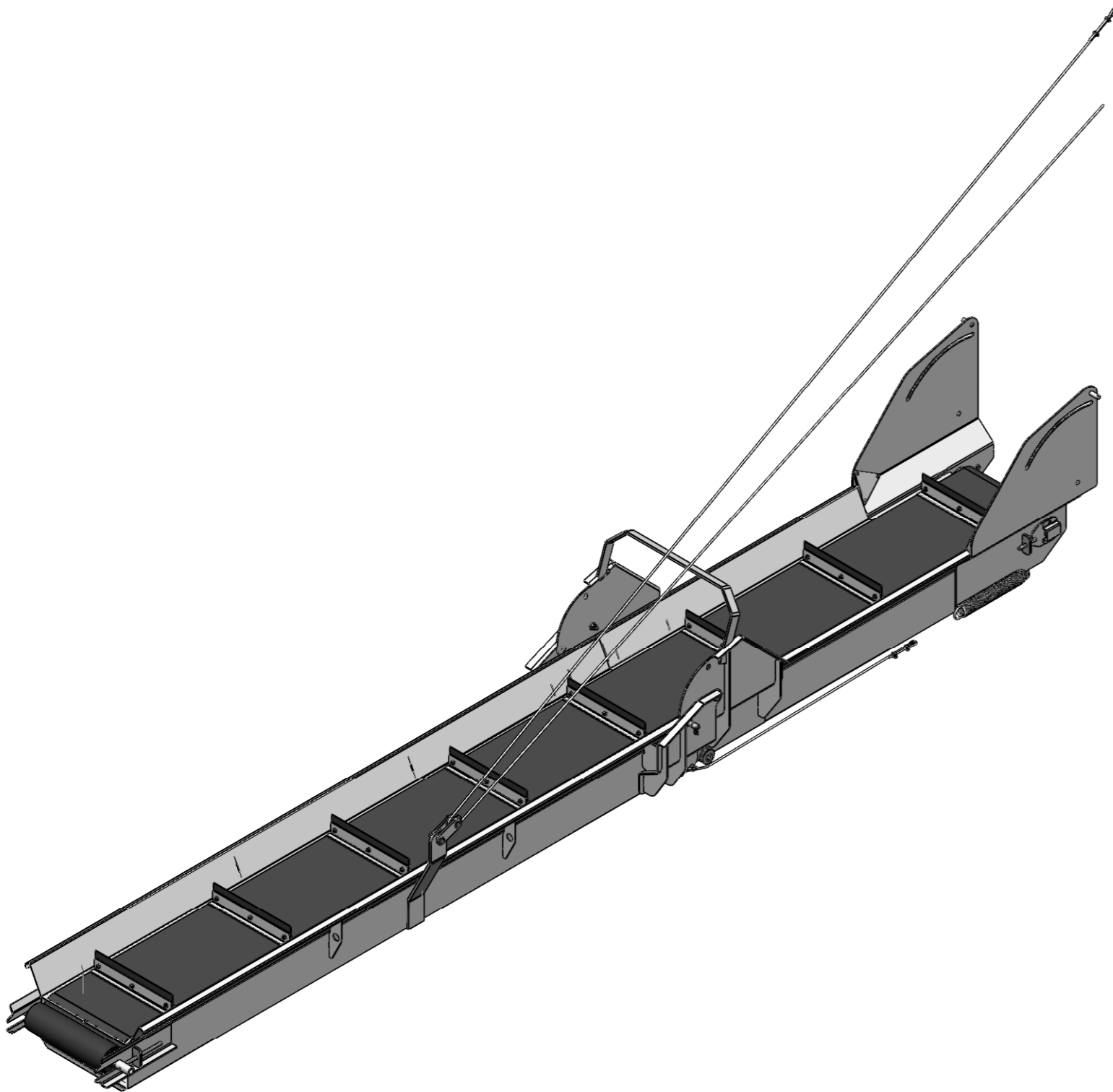
Binderberger
 Maschinenbau GmbH
 A-5144 StGeorgen am Fillmannsbach 9
 Telefon 0043/7748/8620
 Telefax 0043/7748/8620-20
 E-Mail: office@binderberger.com

Diese Zeichnung ist unser Eigentum. Ohne unsere schriftliche Ermächtigung darf sie nicht verwendet und nicht vervielfältigt werden, auch nicht an Dritten mitgeteilt oder zugänglich gemacht werden. Unbefugte Verwendung durch den Empfänger oder Dritte wird gemäß den gesetzlichen Bestimmungen zivil- und strafrechtlich verfolgt. Für den Fall der Patentierung bleiben uns alle Rechte vorbehalten.



6	42	ZM08000B		Sicherungsmutter M8	FKL 8.8	DIN 985 - M8	0.0
5	42	ZC08000A		Scheibe M8	St 140HV	M8 DIN 125-A	0.0
4	42	ZS08020C		Torbandschraube	FKL 8.8	M8x20 DIN 603	0.0
3	12	ZAG05041	b	Förderbandgummi	PVC	2-lagig	0.6
2	2	ZAG05041	b	Förderbandgummi	PVC	2-lagig	0.6
1	28	HFR02643	b	Mitnahmerohr 400mm	1.0038	60/30/3	0.7
Nr.	Stk	Teile-Nr.	Ind.	Benennung	Werkstoff	Bemerkung	kg/Stk.

Index	Datum	Name	Index	Datum	Name	<p>A-5144 StGeorgen am Fillmannsbach 9 Telefon 0043/7748/8620 Telefax 0043/7748/8620-20 E-Mail: office@binderberger.com</p>
a	-	-	e	-	-	
b	-	-	f	-	-	
c	-	-	g	-	-	
d	-	-	h	-	-	
2009	Datum	Name	FB 4m			
Bearbeitet	13.10.2021	S.Winter				
Geprüft						
Normgepr.			Förderband Gurt HMB03714			Zeichnungsnummer HMB03715 P Index Ausgabedatum Ersatz für Ersetzt durch
Maßstab	1:15					
Allgemeintoleranz	DIN2768-m					
Gesamtgewicht	29.8					



31	4	ZS06020I		SK-Senkschraube	FKL 8.8	DIN 7991 - M6x20	0.605
30	2	ZS08025C		Torbandschr. M8x25	FKL 8.8	M8x25 DIN 603	0.0
29	2	ZS08035C		Torbandschr. M8x35	FKL 8.8	M8x35 DIN 603	0.0
28	2	ZS12040A		SK-Schraube M12x40	FKL 8.8	DIN 931 - M12x40	0.0
27	2	ZS08016B		Sechskantschraube	FKL 8.8	DIN 933 - M8x16	0.01
26	2	ZC08000A		Scheibe M8	St 140HV	M8 DIN 125-A	0.0
25	2	ZSP04001		Splint DIN94	--	ø4x40mm	0.0
24	6	ZC16000A		Scheibe M16	St 140 HV	M16 DIN 125-A	0.0
23	4	ZM12000B		Sicherungsm. M12	FKL 8	DIN985 M12	0.0
22	2	ZS12055A		SK-Schraube M12x55	FKL 8.8	DIN 931 - M12x55	0.1
21	11	ZC12000A		Scheibe M12	St 140HV	M12 DIN 125-A	0.0
20	1	ZHP00021		Hydraulikmotor 160ccm	1.0038	160ccm	8.5
19	1	ZAG02569		Umlenkrolle	---	Rolle FB 400	31.1
18	1	ZAG02568		Antriebsrolle	---	Rolle FB 400	31.2
17	2	ZAG00212		Federriegel	1.0038	Typ S 15x14mm	0.2
16	1	ZAG00206		Gehäuselager	Stahl	ASPFL 208	1.0
15	2	ZAG00121		Zugfeder SSP Förderband	1.0038	d=5,5mm; Da=50mm; lo=362mm	1.3
14	2	ZAG00034		Kunststoffpuffer	1.0038	M8 Gewinde	0.1
13	1	ZAG00023		Gehäuselager	Stahl	ASPFL 204	0.3
12	3	HRD00625	c	Umlenkrolle	PA Typ 6	ø60mm	0.1
11	2	HLT23709		Lasche	1.0038	8mm	0.3
10	2	HLT19586	P	Halterung Beleuchtung	1.0038	4mm	0.1
9	1	HLT11032		Wellenabdeckung	1.0038	2mm	0.1
8	1	HLT01114	a	Halterung Ölmotor	1.0038	10mm	1.5
7	2	HBA08819	Pa	Spanner Förderband	--	--	0.4
6	1	HBA04603		Spannplatte m. Gewinde	--	--	0.4
5	1	HMB03753	P	Förderband Gurt	--	--	34.0
4	2	HMB03737	P	Spannseil FB	--	--	0.42
3	1	HMB03716	P	Seil	--	--	1.78
2	1	HBA11413	Pc	Förderbandteil unten	--	--	111.16
1	1	HBA11412	Pb	FB Oberteil	--	--	108.63
Nr.	Stk	Teile-Nr.	Ind.	Benennung	Werkstoff	Bemerkung	kg/Stk.

Index	Datum	Name	Index	Datum	Name
a	-	-	e	-	-
b	-	-	f	-	-
c	-	-	g	-	-
d	-	-	h	-	-
2009	Datum	Name	<div style="text-align: center;"> </div>		
Bearbeitet	01.12.2021	S. Winter			
Geprüft					
Normgepr.			<div style="font-size: 24px; font-weight: bold;">SSP450 eco</div>		
Maßstab	Programmname		Zeichnungsnummer		Index
1:20	<div style="font-size: 24px; font-weight: bold;">Förderband 4.6m</div> <div style="font-size: 24px; font-weight: bold;">HTM00944</div>		<div style="font-size: 24px; font-weight: bold;">HMB03718 Pb</div>		
Allgemeintoleranz					Ausgabedatum
DIN2768-m					Ersatz für
Gesamtgewicht					Ersetzt durch
336.31					

Binderberger

Maschinenbau GmbH

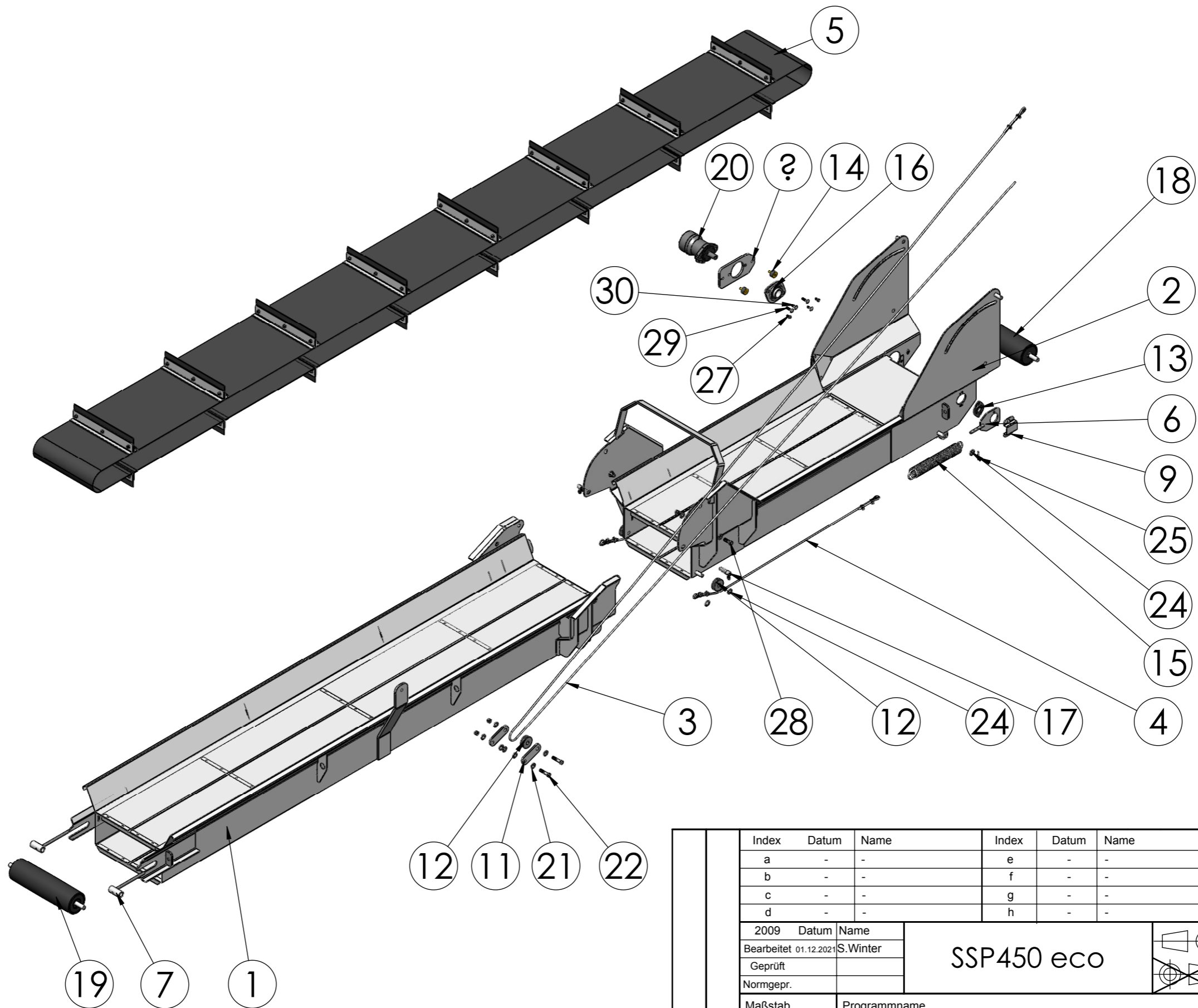
A-5144 StGeorgen am Fillmannsbach 9

Telefon 0043/7748/8620

Telefax 0043/7748/8620-20

E-Mail: office@binderberger.com

Diese Zeichnung ist unser Eigentum. Ohne unsere schriftliche Ermächtigung darf sie nicht verwendet und nicht vervielfältigt werden, auch nicht an Dritten mitgeteilt oder zugänglich gemacht werden. Unbefugte Verwendung durch den Empfänger oder Dritte wird gemäß den gesetzlichen Bestimmungen zivil- und strafrechtlich verfolgt. Für den Fall der Patentierung bleiben uns alle Rechte vorbehalten.



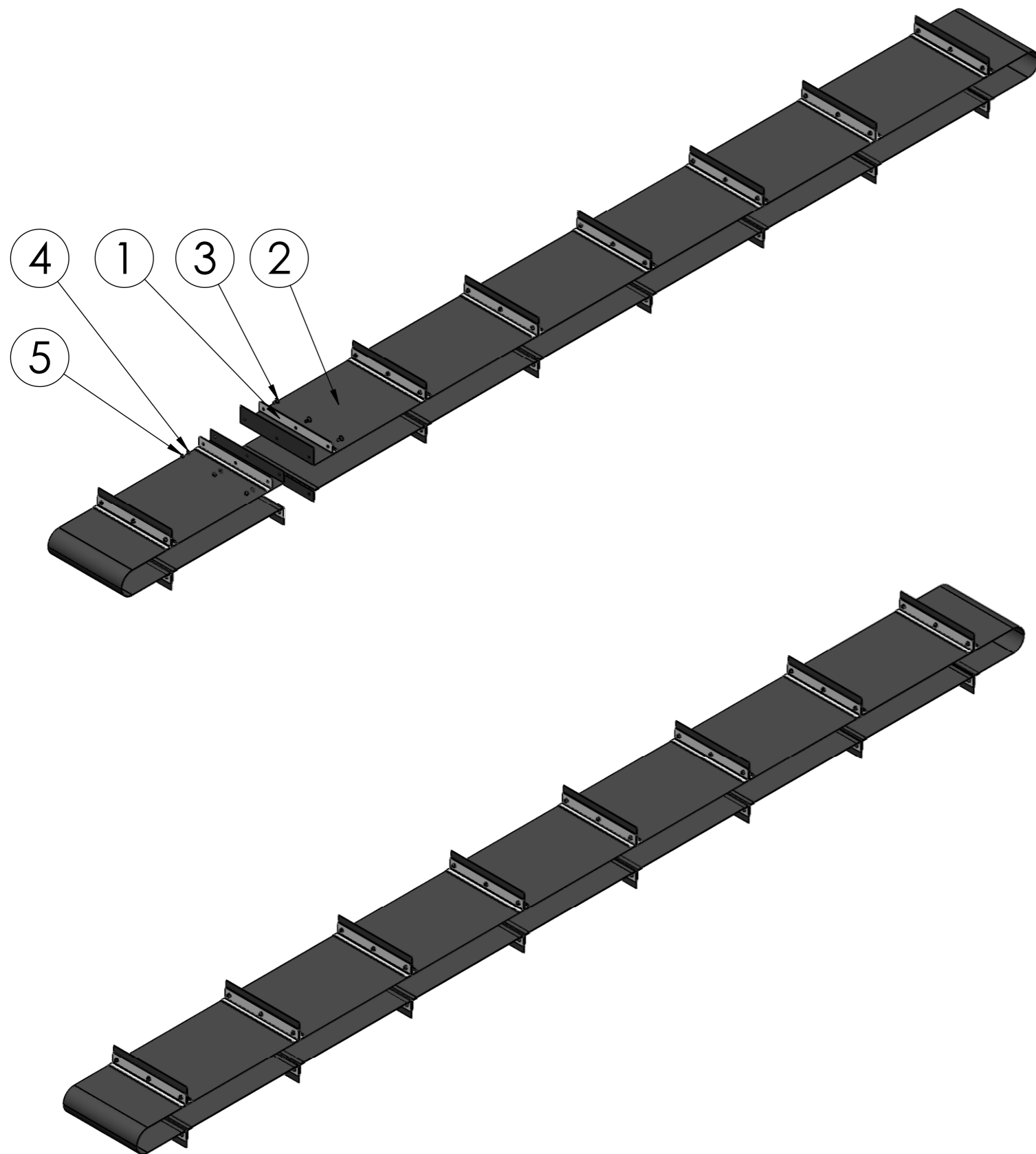
Index	Datum	Name	Index	Datum	Name
a	-	-	e	-	-
b	-	-	f	-	-
c	-	-	g	-	-
d	-	-	h	-	-

2009	Datum	Name	SSP450 eco	
Bearbeitet	01.12.2021	S.Winter		
Geprüft				
Normgepr.				

Maßstab	Programname	Zeichnungsnummer	Index
1:20	Förderband 4.6m	HMB03718 Pb	
Allgemeintoleranz DIN2768-m	HTM00944	Ausgabedatum	
Gesamtgewicht 336.31		Ersatz für	
		Ersetzt durch	

Binderberger
 Maschinenbau GmbH
 A-5144 StGeorgen am Fillmannsbach 9
 Telefon 0043/7748/8620
 Telefax 0043/7748/8620-20
 E-Mail: office@binderberger.com

Diese Zeichnung ist unser Eigentum. Ohne unsere schriftliche Ermächtigung darf sie nicht verwendet und nicht vervielfältigt werden, auch nicht an Dritten mitgeteilt oder zugänglich gemacht werden. Unbefugte Verwendung durch den Empfänger oder Dritte wird gemäß den gesetzlichen Bestimmungen zivil- und strafrechtlich verfolgt. Für den Fall der Patentierung bleiben uns alle Rechte vorbehalten.



5	48	ZM08000B		Sicherungsmutter M8	FKL 8.8	DIN 985 - M8	0.0
4	48	ZC08000A		Scheibe M8	St 140HV	M8 DIN 125-A	0.0
3	48	ZS08020C		Torbandschraube	FKL 8.8	M8x20 DIN 603	0.0
2	16	ZAG05041	b	Förderbandgummi	PVC	2-lagig	0.6
1	32	HFR02643	b	Mitnahmerohr 400mm	1.0038	60/30/3	0.7
Nr.	Stk	Teile-Nr.	Ind.	Benennung	Werkstoff	Bemerkung	kg/Stk.

Index	Datum	Name	Index	Datum	Name
a	-	-	e	-	-
b	-	-	f	-	-
c	-	-	g	-	-
d	-	-	h	-	-

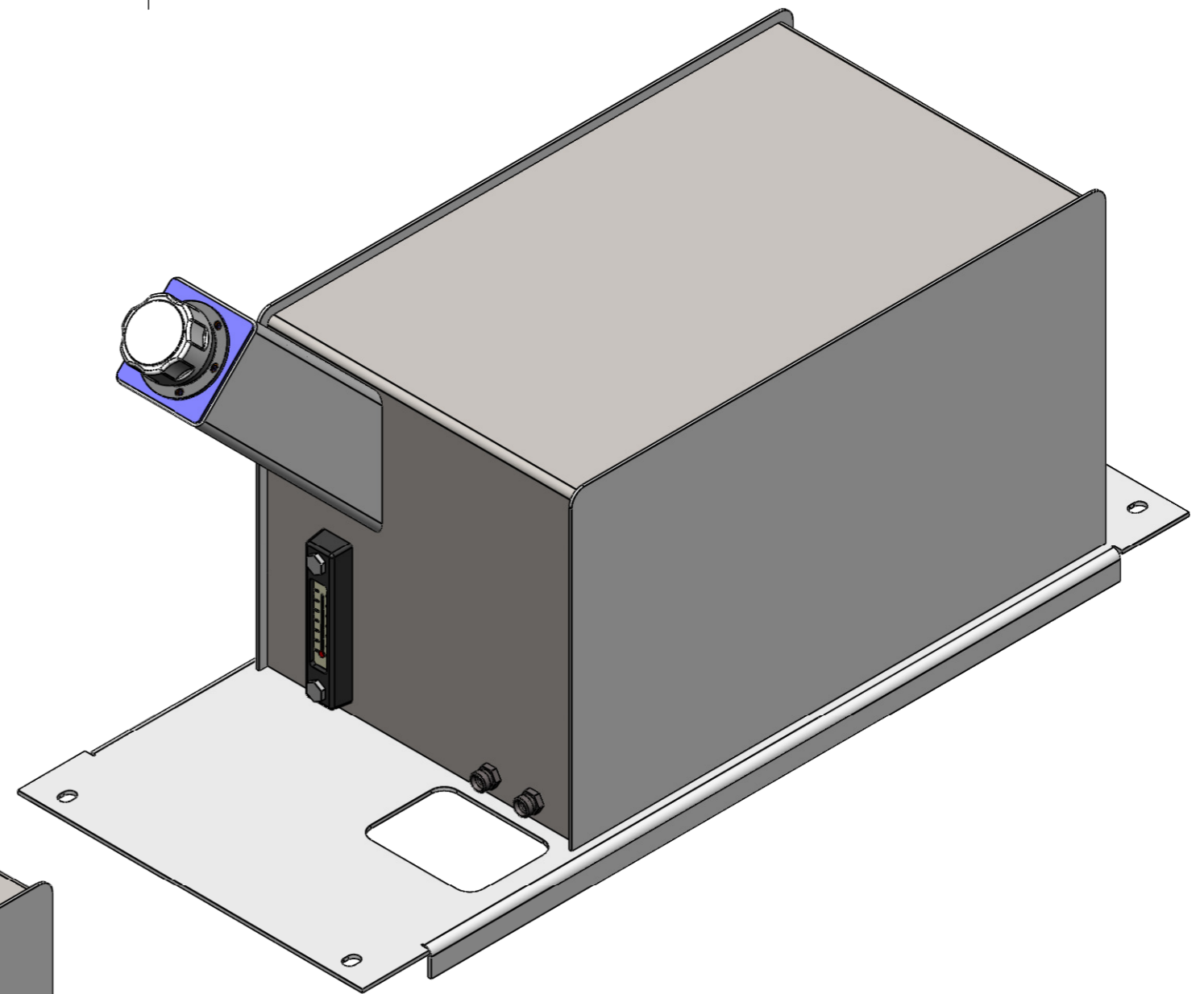
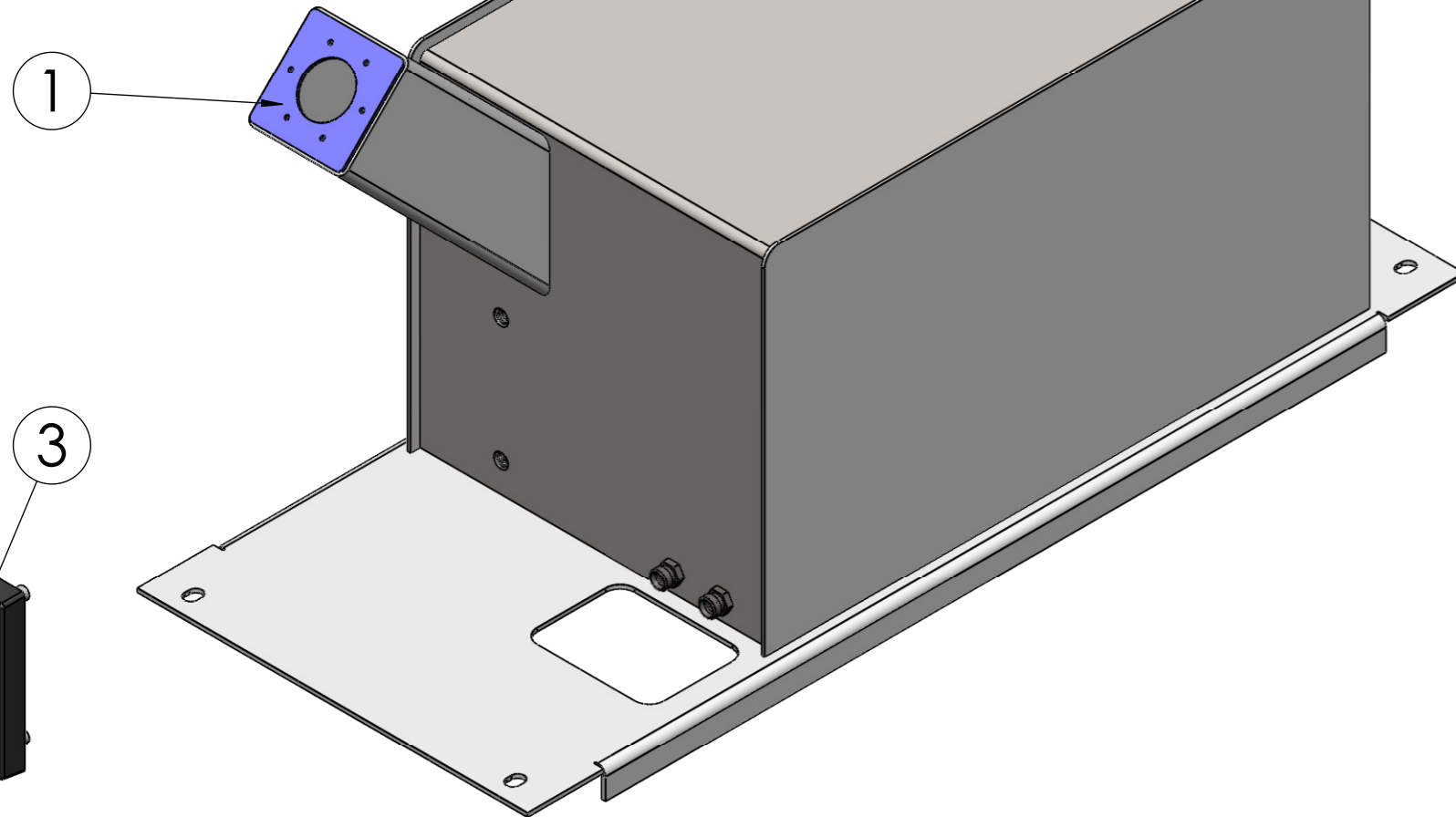
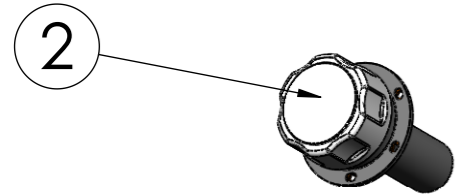
Binderberger
 Maschinenbau GmbH
 A-5144 StGeorgen am Fillmannsbach 9
 Telefon 0043/7748/8620
 Telefax 0043/7748/8620-20
 E-Mail: office@binderberger.com

2009	Datum	Name	FB 4m	
Bearbeitet	14.03.2022	S. Winter		
Geprüft				
Normgepr.				

Diese Zeichnung ist unser Eigentum. Ohne unsere schriftliche Ermächtigung darf sie nicht verwendet und nicht vervielfältigt werden, auch nicht an Dritten mitgeteilt oder zugänglich gemacht werden. Unbefugte Verwendung durch den Empfänger oder Dritte wird gemäß den gesetzlichen Bestimmungen zivil- und strafrechtlich verfolgt. Für den Fall der Patentierung bleiben uns alle Rechte vorbehalten.

Maßstab	1:20	Programmname	Förderband Gurt HMB03714
Allgemeintoleranz	DIN2768-m		
Gesamtgewicht	34.0		

Zeichnungsnummer	HMB03753 P	Index	
Ausgabedatum			
Ersatz für			
Ersetzt durch			



Nr.	Stk	Teile-Nr.	Ind.	Benennung	Werkstoff	Bemerkung	kg/Stk.
3	1	ZVH00140		Schauglas	1.0038	--	0.9
2	1	ZAG00210		Einfüllstutzen	--	-	0.5
1	1	HBA00551	a	Dieseltank	--	--	36.92

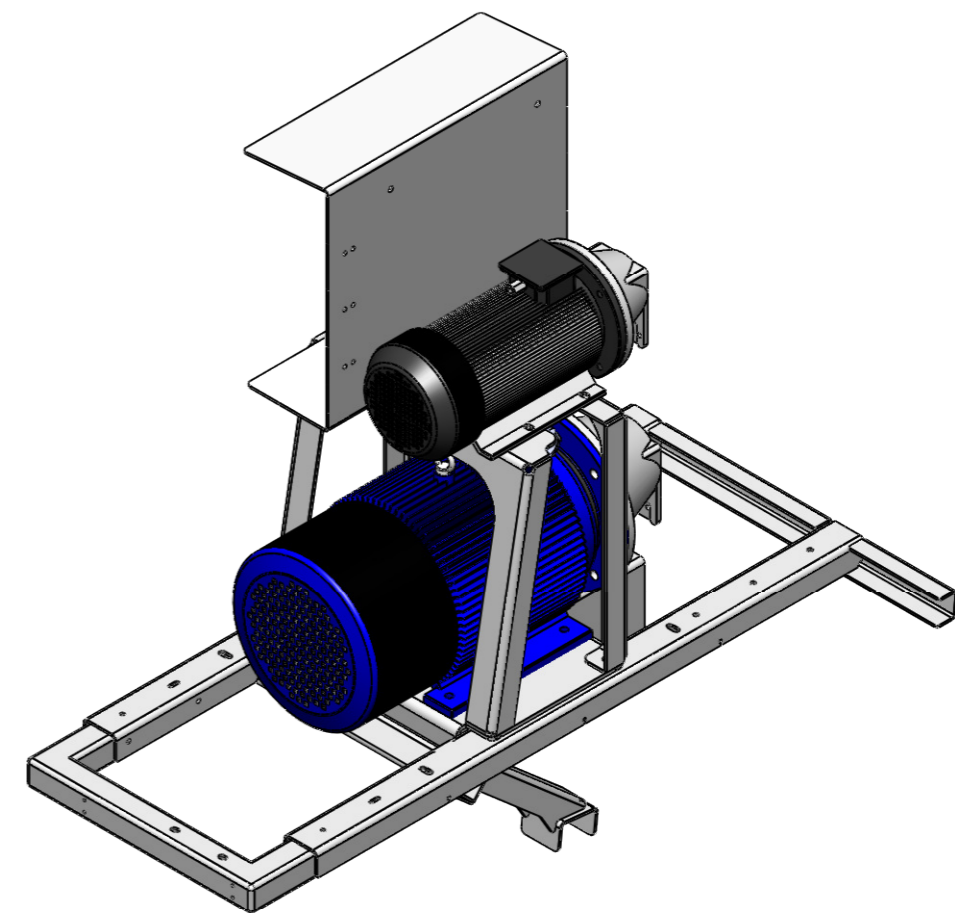
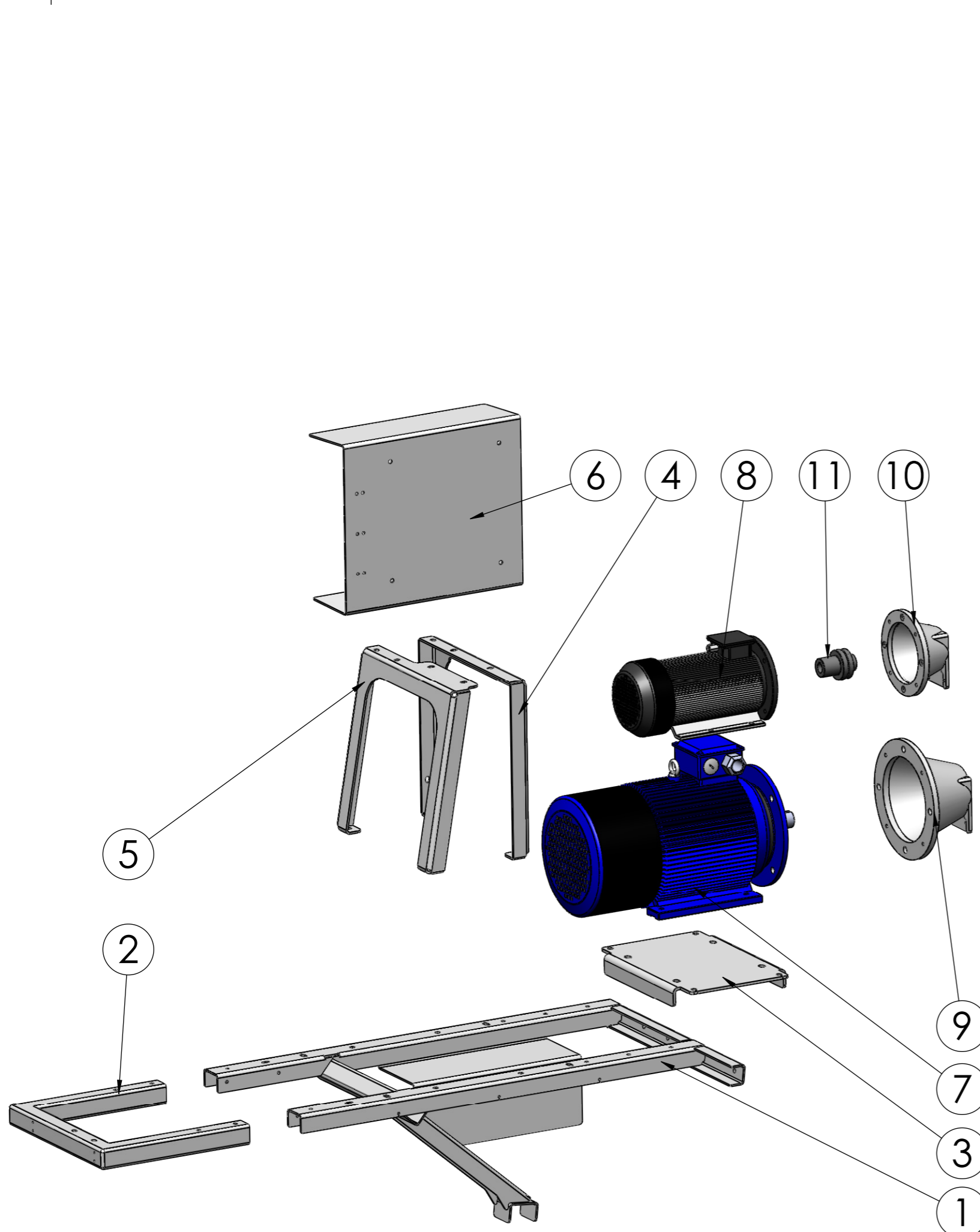
Index	Datum	Name	Index	Datum	Name
a	-	-	e	-	-
b	-	-	f	-	-
c	-	-	g	-	-
d	-	-	h	-	-

2009	Datum	Name	SSP450 eco	
Bearbeitet	08.10.2021	S. Winter		
Geprüft				
Normgepr.				

Maßstab	1:5	Programmname	Dieseltank	Zeichnungsnummer	HMB03732	Index	P
Allgemeintoleranz	DIN2768-m		HTM00944	Ausgabedatum			
Gesamtgewicht	38.31			Ersatz für			
				Ersetzt durch			

Binderberger
 Maschinenbau GmbH
 A-5144 St. Georgen am Fillmannsbach 9
 Telefon 0043/7748/8620
 Telefax 0043/7748/8620-20
 E-Mail: office@binderberger.com

Diese Zeichnung ist unser Eigentum. Ohne unsere schriftliche Ermächtigung darf sie nicht verwendet und nicht vervielfältigt werden, auch nicht an Dritten mitgeteilt oder zugänglich gemacht werden. Unbefugte Verwendung durch den Empfänger oder Dritte wird gemäß den gesetzlichen Bestimmungen zivil- und strafrechtlich verfolgt. Für den Fall der Patentierung bleiben uns alle Rechte vorbehalten.



Nr.	Stk	Teile-Nr.	Ind.	Benennung	Werkstoff	Bemerkung	kg/Stk.
11	1	ZAG01420	Pc	Elastische Kupplung GE282 GR2 ø28mm	--	--	0.7
10	1	ZAG01254		Pumpenträger L253 Gr3 ø250 mm	1.0038	L253 Gr.3 ø250mm	5.3
9	1	ZAG01093		Pumpenträger L353 Gr3 ø350 mm		L353 Gr.3 ø350mm	11.7
8	1	ZEA00212	a	E-Motor 9,5kW	1.0038	ø190x370	94.7
7	1	ZEA00213	a	E-Motor 22kW	1.0038	ø350x625mm	231.0
6	1	HLT15603		E-Kasten Halter	1.0038	5mm	20.4
5	1	HLT01579	c	Motorkonsole 2	1.0038	6mm	8.51
4	1	HLT01578	Pa	Motorkonsole 3	1.0038	6mm	7.34
3	1	HLT01571	a	Motorkonsole 1	1.0038	8mm	13.97
2	1	HFR03473	Pb	Schutzrohr	1.0038	60/60/4mm	9.10
1	1	HBA09401	Pc	Halterung für Diesel u. E- Motoren	--	--	38.2

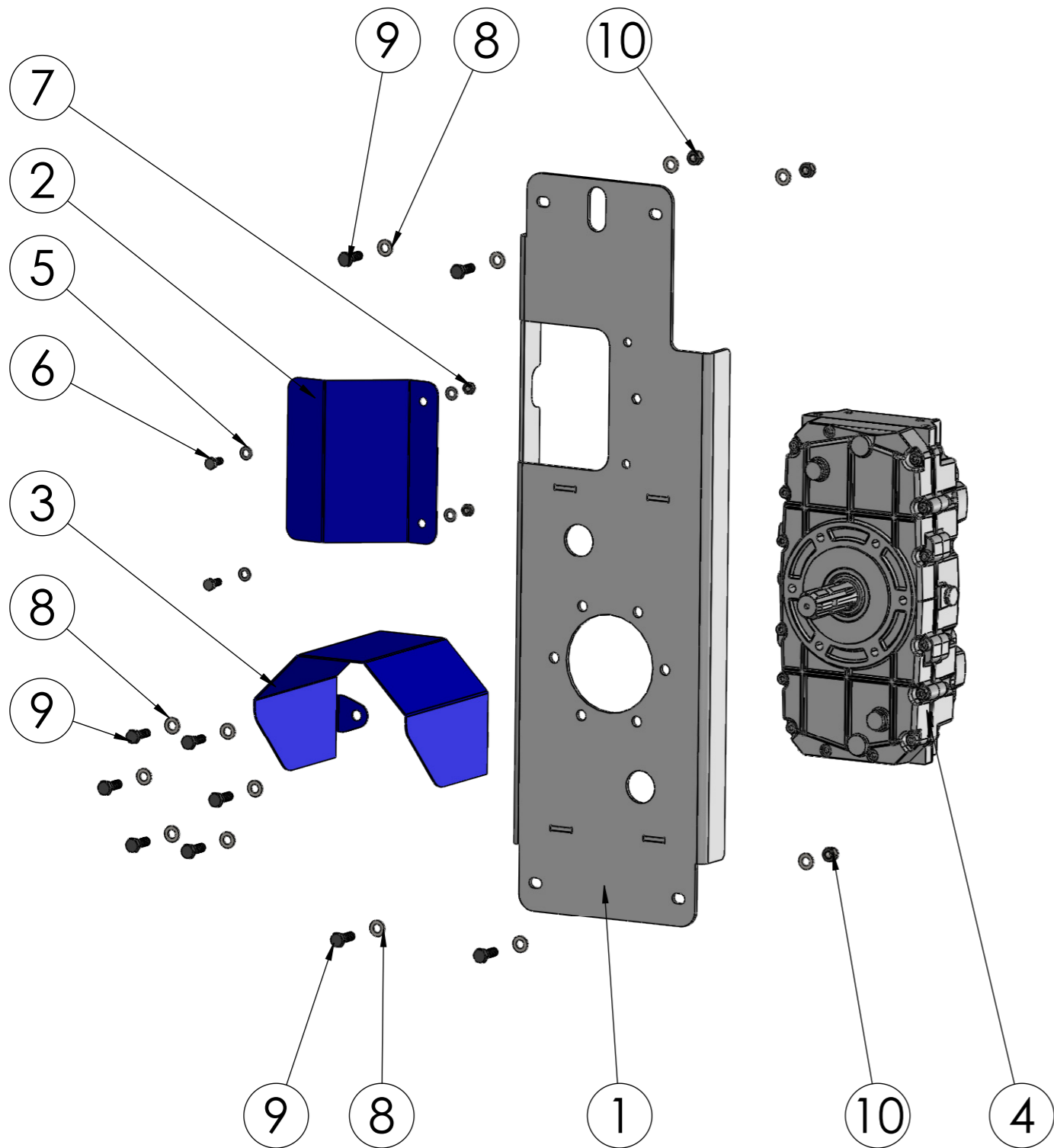
Index	Datum	Name	Index	Datum	Name
a	-	-	e	-	-
b	-	-	f	-	-
c	-	-	g	-	-
d	-	-	h	-	-

2009	Datum	Name	SSP450 ECO	
Bearbeitet	01.12.2021	S. Winter		
Geprüft				
Normgepr.				

Maßstab	Programmname	Zeichnungsnummer	Index
1:13	E-Konsole + Motor	HMB03733 Pa	
Allgemeintoleranz DIN2768-m	HTM00944	Ausgabedatum	
Gesamtgewicht 440.90		Ersatz für	
		Ersetzt durch	

Binderberger
 Maschinenbau GmbH
 A-5144 St. Georgen am Fillmannsbach 9
 Telefon 0043/7748/8620
 Telefax 0043/7748/8620-20
 E-Mail: office@binderberger.com

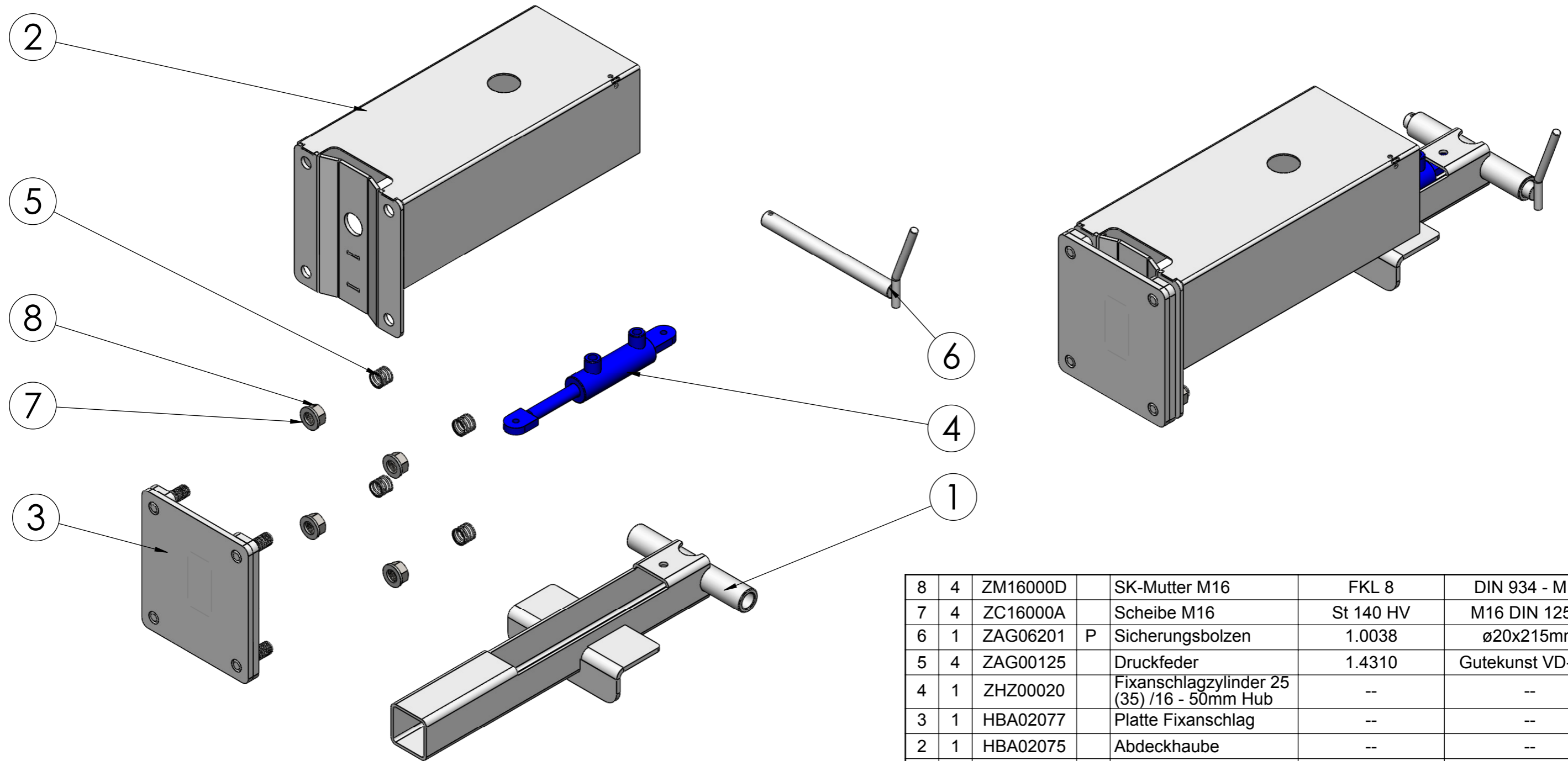
Diese Zeichnung ist unser Eigentum. Ohne unsere schriftliche Ermächtigung darf sie nicht verwendet und nicht vervielfältigt werden, auch nicht an Dritten mitgeteilt oder zugänglich gemacht werden. Unbefugte Verwendung durch den Empfänger oder Dritte wird gemäß den gesetzlichen Bestimmungen zivil- und strafrechtlich verfolgt. Für den Fall der Patentierung bleiben uns alle Rechte vorbehalten.



Nr.	Stk	Teile-Nr.	Ind.	Benennung	Werkstoff	Bemerkung	kg/Stk.
10	4	ZM10000B		Sicherungsmutter M10	FKL 8.8	DIN 985 - M10	0.002
9	10	ZS10030B		Sechskantschraube	FKL 8.8	DIN933 M10x30	0.0
8	14	ZC10000A		Scheibe M10	St 140 HV	M10 DIN 125-A	0.004
7	2	ZM08000B		Sicherungsmutter M8	FKL 8.8	DIN 985 - M8	0.0
6	2	ZS08020B		Sechskantschraube	FKL 8.8	DIN 933 - M8x20	0.01
5	4	ZC08000A		Scheibe M8	St 140HV	M8 DIN 125-A	0.0
4	1	ZGT00107	P	Teilebezeichnung	1.0038	Rohmaße	0.00
3	1	HLT02072		Zapfwellenabdeckung	1.0038	2mm	1.47
2	1	HLT00817		Späneumlenkblech	1.0038	2mm	0.60
1	1	HBA11431	Pa	Getriebe Befestigung	--	--	11.07

Index	Datum	Name	Index	Datum	Name
a	-	-	e	-	-
b	-	-	f	-	-
c	-	-	g	-	-
d	-	-	h	-	-

2009	Datum	Name	SSP450 eco		Binderberger Maschinenbau GmbH A-5144 StGeorgen am Fillmannsbach 9 Telefon 0043/7748/8620 Telefax 0043/7748/8620-20 E-Mail: office@binderberger.com
Bearbeitet	30.11.2021	S.Winter			
Geprüft					
Normgepr.					Diese Zeichnung ist unser Eigentum. Ohne unsere schriftliche Ermächtigung darf sie nicht verwendet und nicht vervielfältigt werden, auch nicht an Dritten mitgeteilt oder zugänglich gemacht werden. Unbefugte Verwendung durch den Empfänger oder Dritte wird gemäß den gesetzlichen Bestimmungen zivil- und strafrechtlich verfolgt. Für den Fall der Patentierung bleiben uns alle Rechte vorbehalten.
Maßstab	Programmname			Zeichnungsnummer	Index
1:7	Zapfwellenantrieb			HMB03735 Pa	
Allgemeintoleranz DIN2768-m	HTM00944			Ausgabedatum	
Gesamtgewicht 13.50				Ersatz für	
				Ersetzt durch	



Nr.	Stk	Teile-Nr.	Ind.	Benennung	Werkstoff	Bemerkung	kg/Stk.
8	4	ZM16000D		SK-Mutter M16	FKL 8	DIN 934 - M16	0.0
7	4	ZC16000A		Scheibe M16	St 140 HV	M16 DIN 125-A	0.0
6	1	ZAG06201	P	Sicherungsbolzen	1.0038	ø20x215mm	0.6
5	4	ZAG00125		Druckfeder	1.4310	Gutekunst VD-208	0.0
4	1	ZHZ00020		Fixanschlagzylinder 25 (35) /16 - 50mm Hub	--	--	0.9
3	1	HBA02077		Platte Fixanschlag	--	--	3.73
2	1	HBA02075		Abdeckhaube	--	--	5.20
1	1	HBA02070		Fixanschlag Z	--	--	4.04

Index	Datum	Name	Index	Datum	Name
a	-	-	e	-	-
b	-	-	f	-	-
c	-	-	g	-	-
d	-	-	h	-	-

Binderberger
Maschinenbau GmbH
A-5144 StGeorgen am Fillmannsbach 9
Telefon 0043/7748/8620
Telefax 0043/7748/8620-20
E-Mail: office@binderberger.com

2009 Datum Name
 Bearbeitet 30.11.2021 S.Winter
 Geprüft
 Normgepr.

SSP450 eco

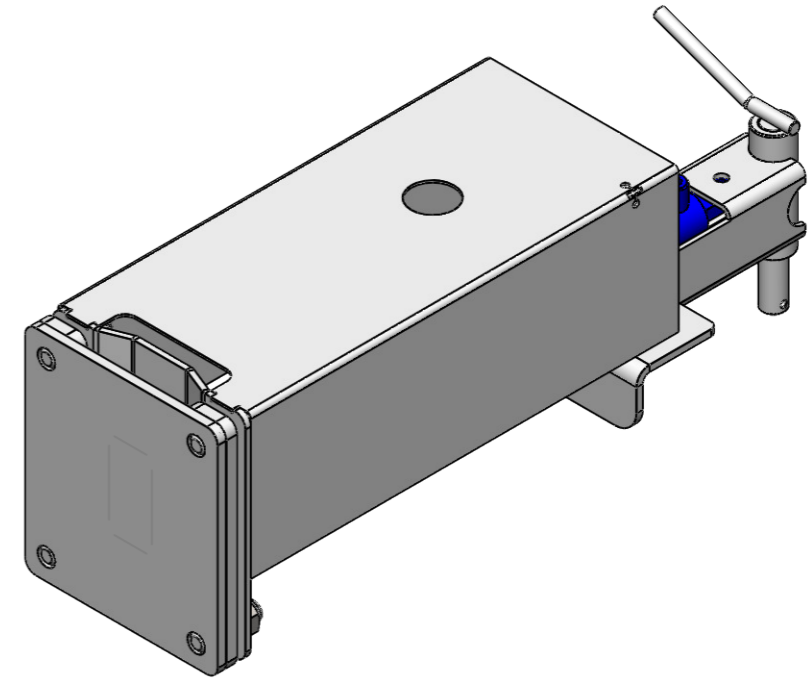
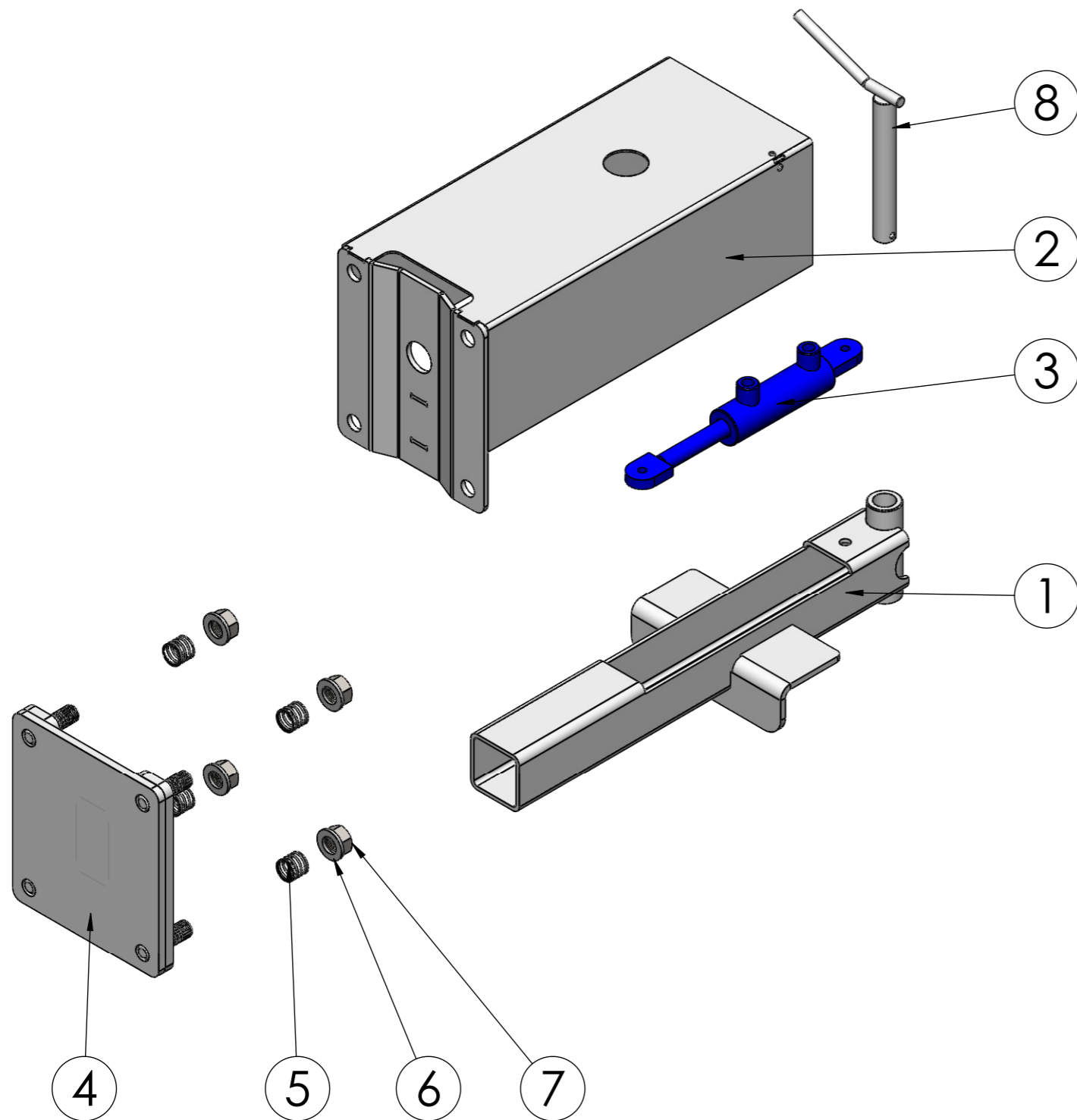
Fixanschlag Z
HTM00944

Maßstab 1:5
 Allgmeintoleranz DIN2768-m
 Gesamtgewicht 14.51

Zeichnungsnummer Index
HMB04010 P

Ausgabedatum
 Ersatz für
 Ersetzt durch

Diese Zeichnung ist unser Eigentum. Ohne unsere schriftliche Ermächtigung darf sie nicht verwendet und nicht vervielfältigt werden, auch nicht an Dritten mitgeteilt oder zugänglich gemacht werden. Unbefugte Verwendung durch den Empfänger oder Dritte wird gemäß den gesetzlichen Bestimmungen zivil- und strafrechtlich verfolgt. Für den Fall der Patentierung bleiben uns alle Rechte vorbehalten.



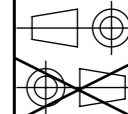
Nr.	Stk	Teile-Nr.	Ind.	Benennung	Werkstoff	Bemerkung	kg/Stk.
8	1	ZAG01515		Sicherungsbolzen	1.0038	ø20x150mm	0.4
7	4	ZM16000D		SK-Mutter M16	FKL 8	DIN 934 - M16	0.0
6	4	ZC16000A		Scheibe M16	St 140 HV	M16 DIN 125-A	0.0
5	4	ZAG00125		Druckfeder	1.4310	Gutekunst VD-208	0.0
4	1	HBA02077		Platte Fixanschlag	--	--	3.73
3	1	ZHZ00020		Fixanschlagzylinder 25 (35) /16 - 50mm Hub	--	--	0.9
2	1	HBA02075		Abdeckhaube	--	--	5.27
1	1	HBA02071		Fixanschlag E/D	--	--	3.72

Index	Datum	Name	Index	Datum	Name
a	-	-	e	-	-
b	-	-	f	-	-
c	-	-	g	-	-
d	-	-	h	-	-

Binderberger
 Maschinenbau GmbH
 A-5144 StGeorgen am Fillmannsbach 9
 Telefon 0043/7748/8620
 Telefax 0043/7748/8620-20
 E-Mail: office@binderberger.com

2009 Datum Name
 Bearbeitet 08.10.2021 S.Winter
 Geprüft
 Normgepr.

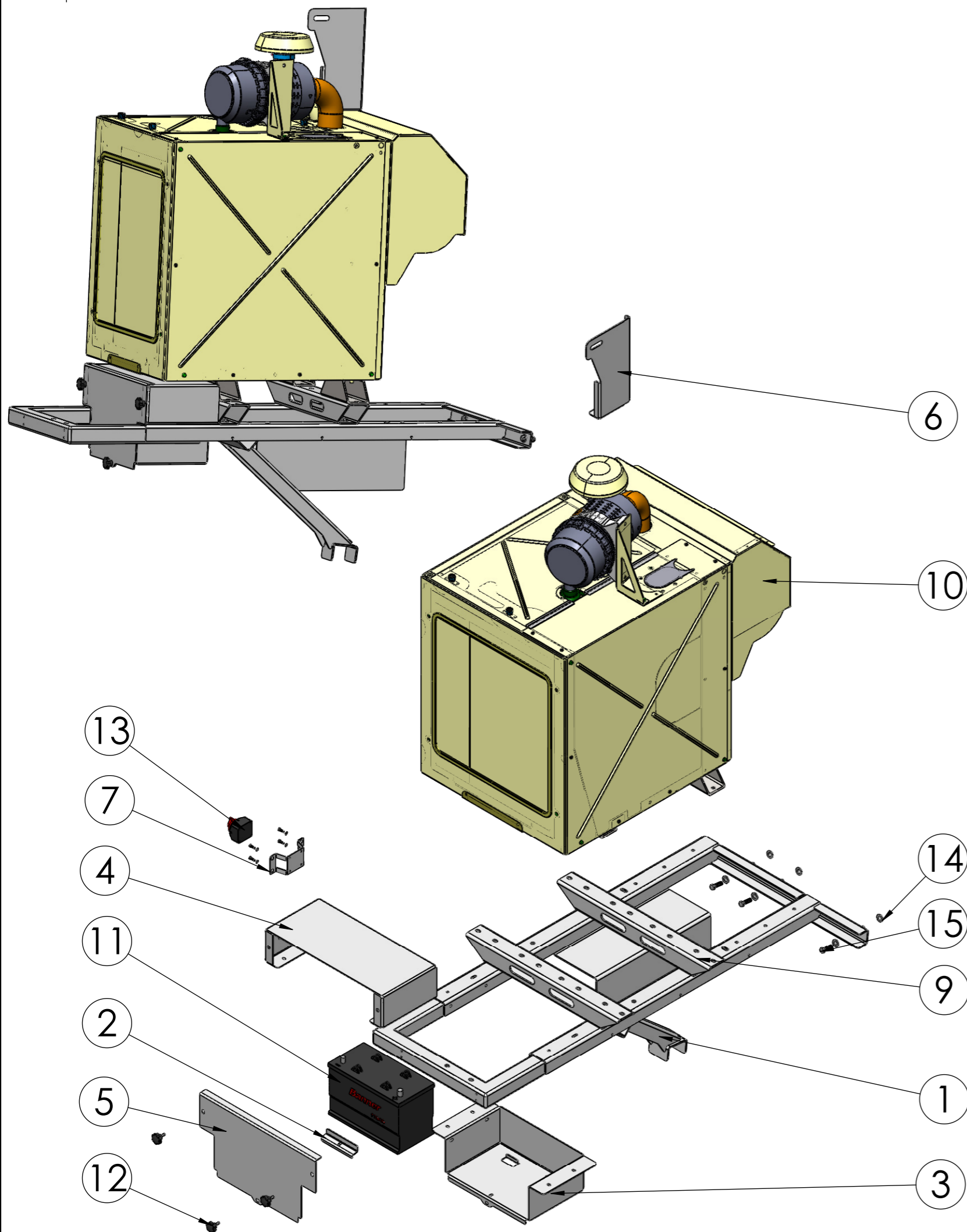
SSP 450 eco




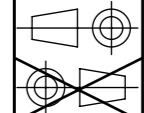
Diese Zeichnung ist unser Eigentum. Ohne unsere schriftliche Ermächtigung darf sie nicht verwendet und nicht vervielfältigt werden, auch nicht an Dritten mitgeteilt oder zugänglich gemacht werden. Unbefugte Verwendung durch den Empfänger oder Dritte wird gemäß den gesetzlichen Bestimmungen zivil- und strafrechtlich verfolgt. Für den Fall der Patentierung bleiben uns alle Rechte vorbehalten.

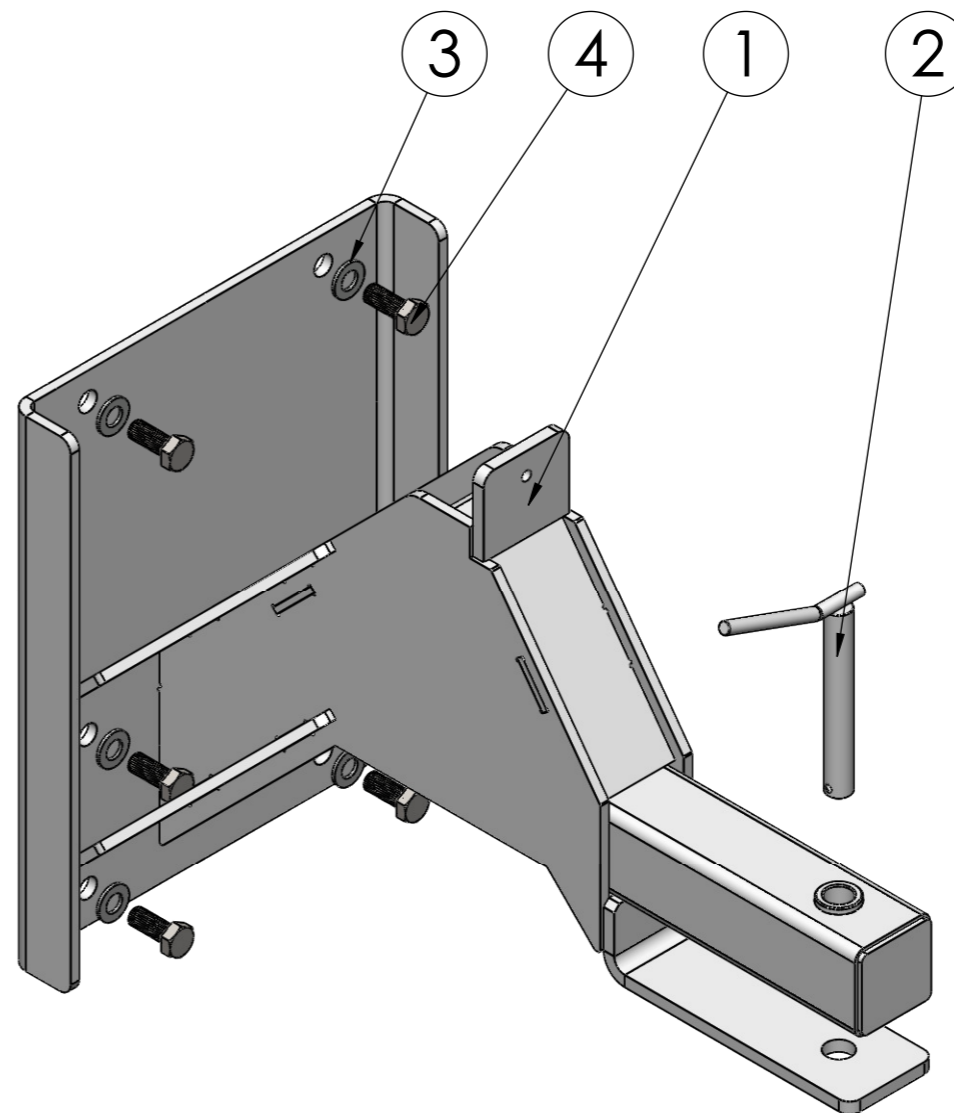
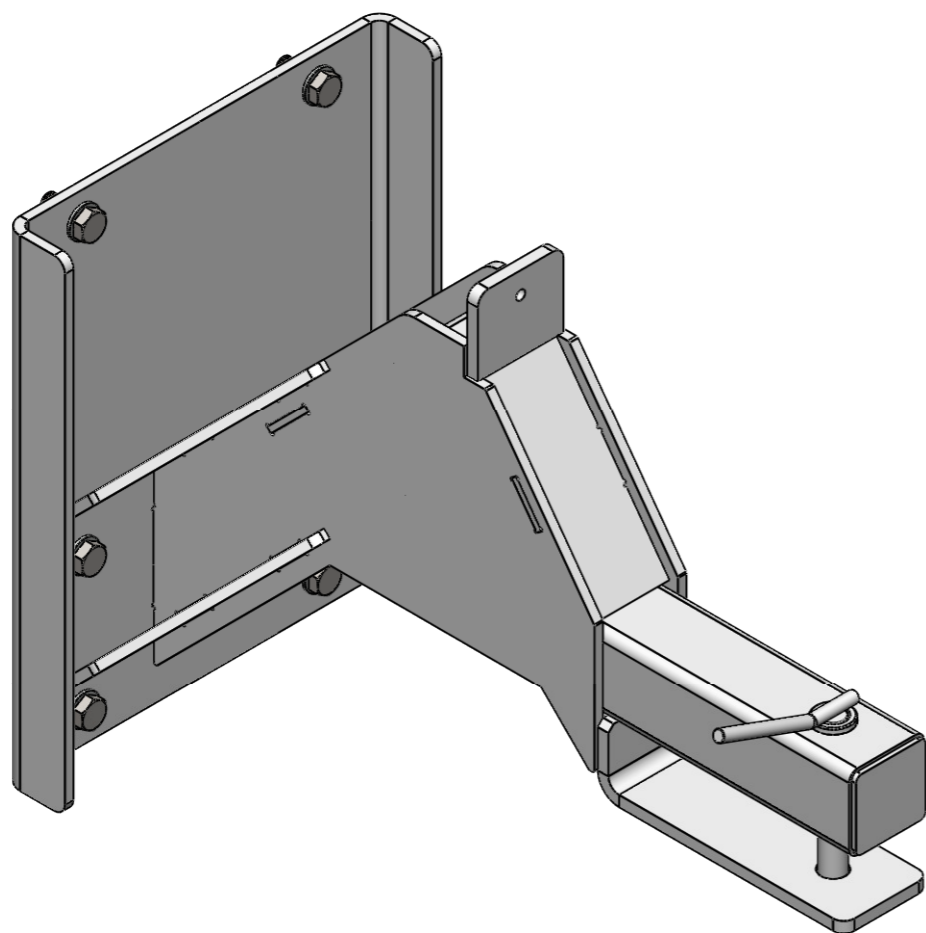
Maßstab 1:5
 Allgemeintoleranz DIN2768-m
 Gesamtgewicht 14.11
 Programmname
Fixanschlag E/D
HTM00944

Zeichnungsnummer HMB04011 P
 Index
 Ausgabedatum
 Ersatz für
 Ersetzt durch


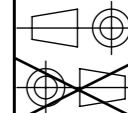


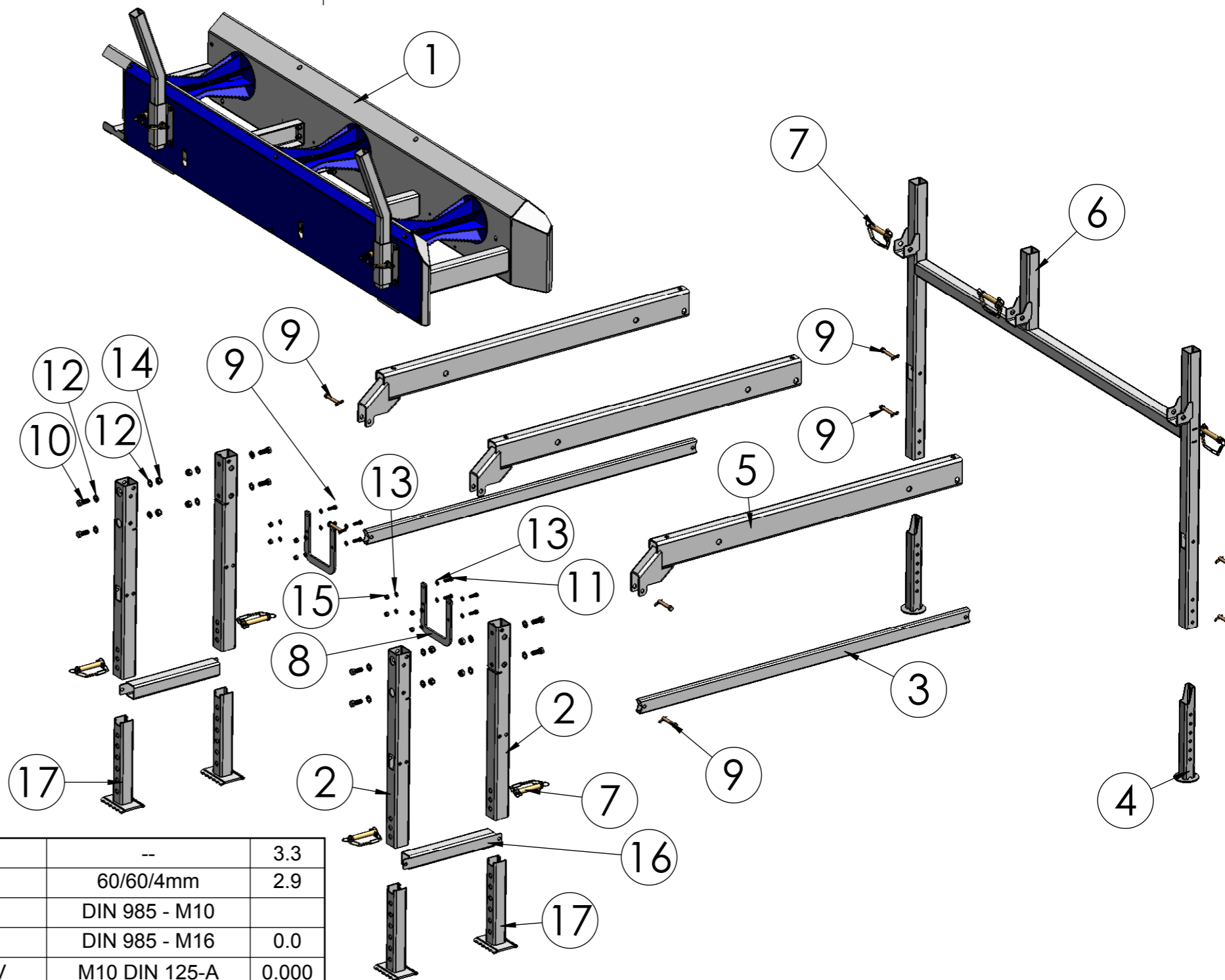
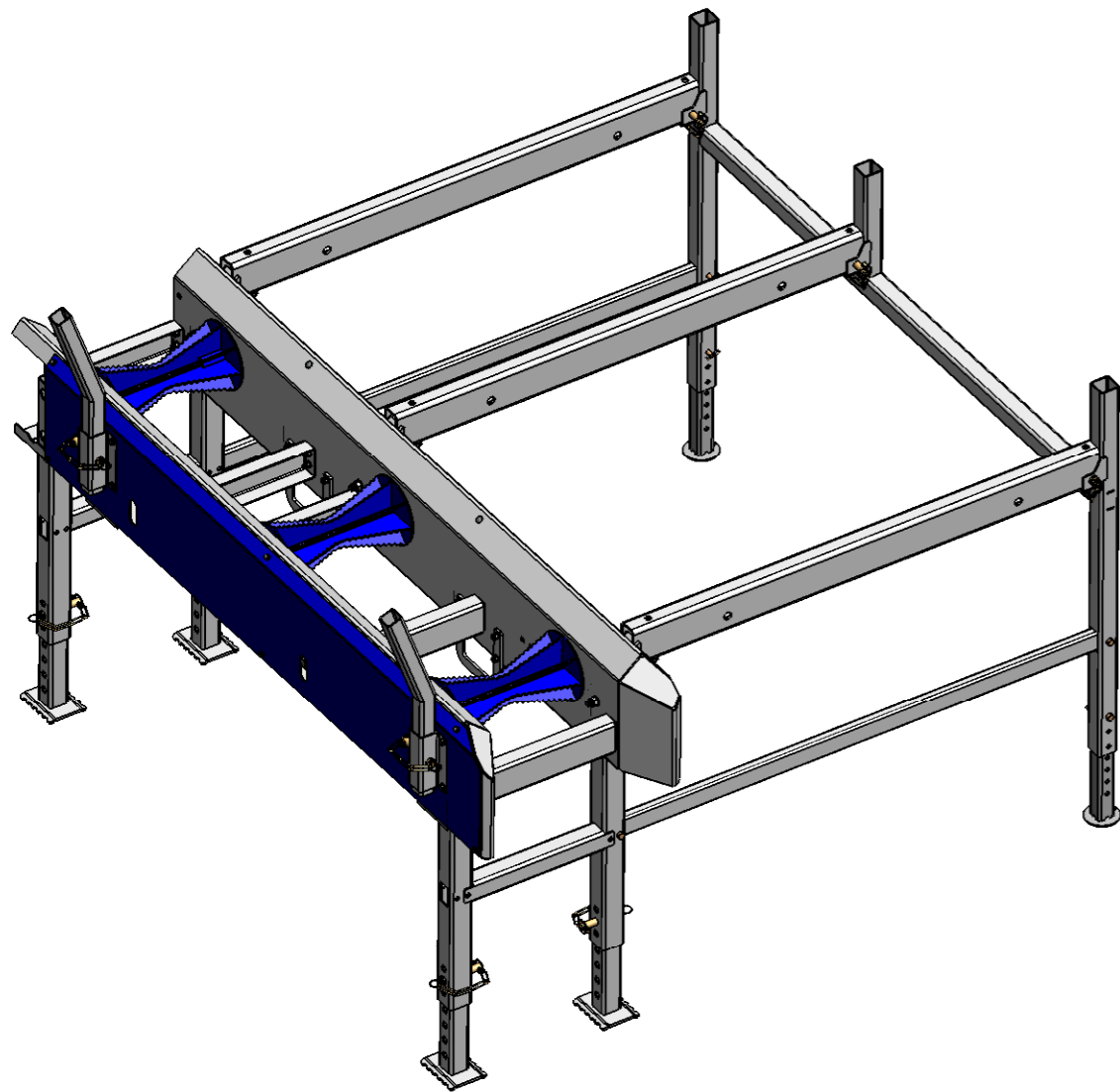
18	4	ZS06020B		Sechskantschraube	FKL 8.8	M6x20 DIN933	0.01
17	4	ZC06000A		Scheibe M6	St 140HV	M6 DIN 125-A	0.0
16	5	ZM12000B		Sicherungsm. M12	FKL 8	DIN985 M12	0.0
15	7	ZS12040B		SK-Schraube M12	FKL 8.8	DIN 933 - M12x40	0.0
14	12	ZC12000A		Scheibe M12	St 140HV	M12 DIN 125-A	0.0
13	1	ZEA00753	P	Batterietrennschalter	1.0038	Einpolig max. 50V / 275 A	1.62
12	3	ZAG00044		Sterngriff M8x20	1.0038	-	0.1
11	1	ZEA00395	P	Batterie	--	12V 110Ah 800A(EN)	18.0
10	1	ZAG00268		Teilebezeichnung	1.0038	Rohmaße	0.00
9	2	HFR12517	Pb	Dieselmotor Halterung	1.0038	80/80/5mm	6.68
8	1	HFR03473	Pb	Schutzrohr	1.0038	60/60/4mm	9.10
7	1	HLT31283	Pa	Halter Batterietrennschalter	1.0038 verz	2mm verz	0.20
6	1	HLT29370	P	Rauchfang Fixierung Hatz	1.0038	3mm	1.77
5	1	HLT29359	Pc	Batteriedeckel 2	1.0038 verz	3mm verz	3.78
4	1	HLT29358	Pe	Batteriedeckel 1	1.0038 verz	3mm verz	6.27
3	1	HLT29357	Pe	Batteriehalterung	1.0038 verz	3mm verz	6.64
2	1	HLT01197		Klemmleiste	1.0038	s=3mm	0.2
1	1	HBA09401	Pc	Halterung für Diesel u. E- Motoren	--	--	38.2
Nr.	Stk	Teile-Nr.	Ind.	Benennung	Werkstoff	Bemerkung	kg/Stk.

Index	Datum	Name	Index	Datum	Name
a	-	-	e	-	-
b	-	-	f	-	-
c	-	-	g	-	-
d	-	-	h	-	-
2009	Datum	Name	<div style="text-align: center;">  <p>Binderberger Maschinenbau GmbH</p> <p>A-5144 StGeorgen am Fillmannsbach 9 Telefon 0043/7748/8620 Telefax 0043/7748/8620-20 E-Mail: office@binderberger.com</p> </div>		
Bearbeitet	14.10.2021	S.Winter			
Geprüft					
Normgepr.			<div style="text-align: center;"> <h2>SSP450 ECO</h2>  </div>		
Maßstab					
1:15			<div style="text-align: center;"> <h1>Motorhalterung</h1> <h2>HTM00944</h2> </div>		
Allgemeintoleranz DIN2768-m					
Gesamtgewicht 1070.62			<div style="text-align: center;"> <p>Zeichnungsnummer</p> <h3>HMB04012 Pd</h3> <p>Index</p> </div>		
			Ausgabedatum		
			Ersatz für		
			Ersetzt durch		



4	6	ZS14035B		SK-Schraube M14	FKL. 8.8	DIN933-M14x35	8.5505
3	6	ZC14000A		Scheibe M14	St 140 HV	M14 DIN 125-A	0.0
2	1	ZAG01515		Sicherungsbolzen	1.0038	ø20x150mm	0.4
1	1	HBA00015		kurze Deichsel SSP450 eco	--	--	33.48
Nr.	Stk	Teile-Nr.	Ind.	Benennung	Werkstoff	Bemerkung	kg/Stk.

Index	Datum	Name	Index	Datum	Name	 Binderberger <small>Maschinenbau GmbH</small> A-5144 StGeorgen am Fillmannsbach 9 Telefon 0043/7748/8620 Telefax 0043/7748/8620-20 E-Mail: office@binderberger.com	
a	-	-	e	-	-		
b	-	-	f	-	-		
c	-	-	g	-	-		
d	-	-	h	-	-	<small>Diese Zeichnung ist unser Eigentum. Ohne unsere schriftliche Ermächtigung darf sie nicht verwendet und nicht vervielfältigt werden, auch nicht an Dritten mitgeteilt oder zugänglich gemacht werden. Unbefugte Verwendung durch den Empfänger oder Dritte wird gemäß den gesetzlichen Bestimmungen zivil- und strafrechtlich verfolgt. Für den Fall der Patentierung bleiben uns alle Rechte vorbehalten.</small>	
2009	Datum	Name	SSP450 eco				
Bearbeitet	11.03.2022	S.Winter					
Geprüft							
Normgepr.							
Maßstab	Programmname					Zeichnungsnummer	Index
1:5	kurze Deichsel HTM00944					HMB03738 P	
Allgemeintoleranz DIN2768-m			Ausgabedatum				
Gesamtgewicht 33.98			Ersatz für				
			Ersetzt durch				



17	4	HBA01484	b	Abstützfuß Teil 2	--	--	3.3
16	2	HFR01014	c	Zubringer Querstrebe	1.0038	60/60/4mm	2.9
15	8	ZM10000B		Sicherungsmutter M10	FKL 8.8	DIN 985 - M10	
14	8	ZM16000B		Sicherungsmutter M16	FKL 8.8	DIN 985 - M16	0.0
13	16	ZC10000A		Scheibe M10	St 140 HV	M10 DIN 125-A	0.000
12	16	ZC16000A		Scheibe M16	St 140 HV	M16 DIN 125-A	0.0
11	8	ZS10030B		Sechskantschraube	FKL 8.8	DIN933 M10x60	0.0
10	8	ZS16040B		Sechskantschraube	FKL 8.8	DIN 933 - M16x40	0.01
9	9	ZSB12001		Steckbolzen ø12mm	1.0038	ø 20mm LG 90mm m.Kette	0.1
8	2	HLT00204	a	Lasche Für Stapler Zubringbock	1.0038	8mm	1.0
7	7	ZAG00220		Klappsplintbolzen	--	gold galvanisiert	0.4
6	1	HBA01269	b	H Verstärkter Ausleger	--	--	32.2
5	3	HBA01033	a	Träger Zubringer SSP450	--	--	23.7
4	2	HBA01420		Stützfuß	--	--	2.2
3	2	HFR01059	c	Strebe	1.0038	60/30/3mm	6.0
2	4	HFR10210	a	Zubringer Steher	1.0038	70/70/4mm	6.5
1	1	HMB01566	Pe	Zubringer SSP450	--	--	194.8
Nr.	Stk	Teile-Nr.	Ind.	Benennung	Werkstoff	Bemerkung	kg/Stk.

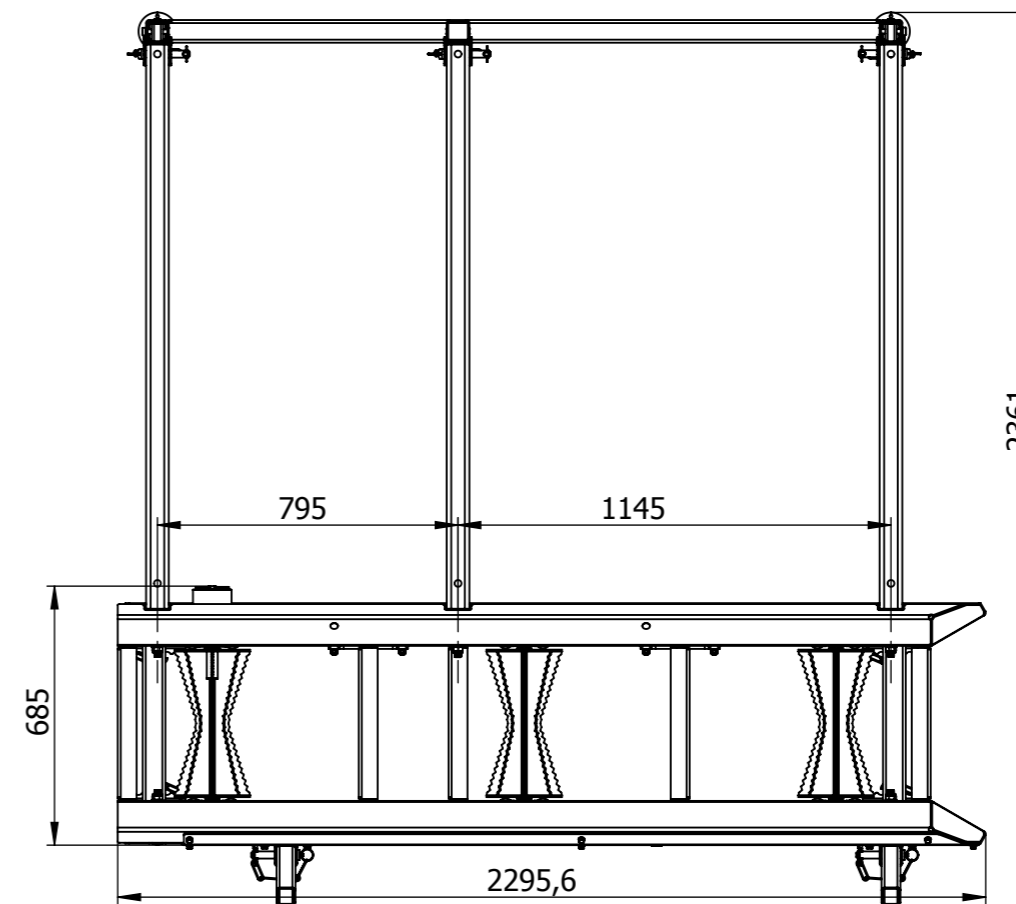
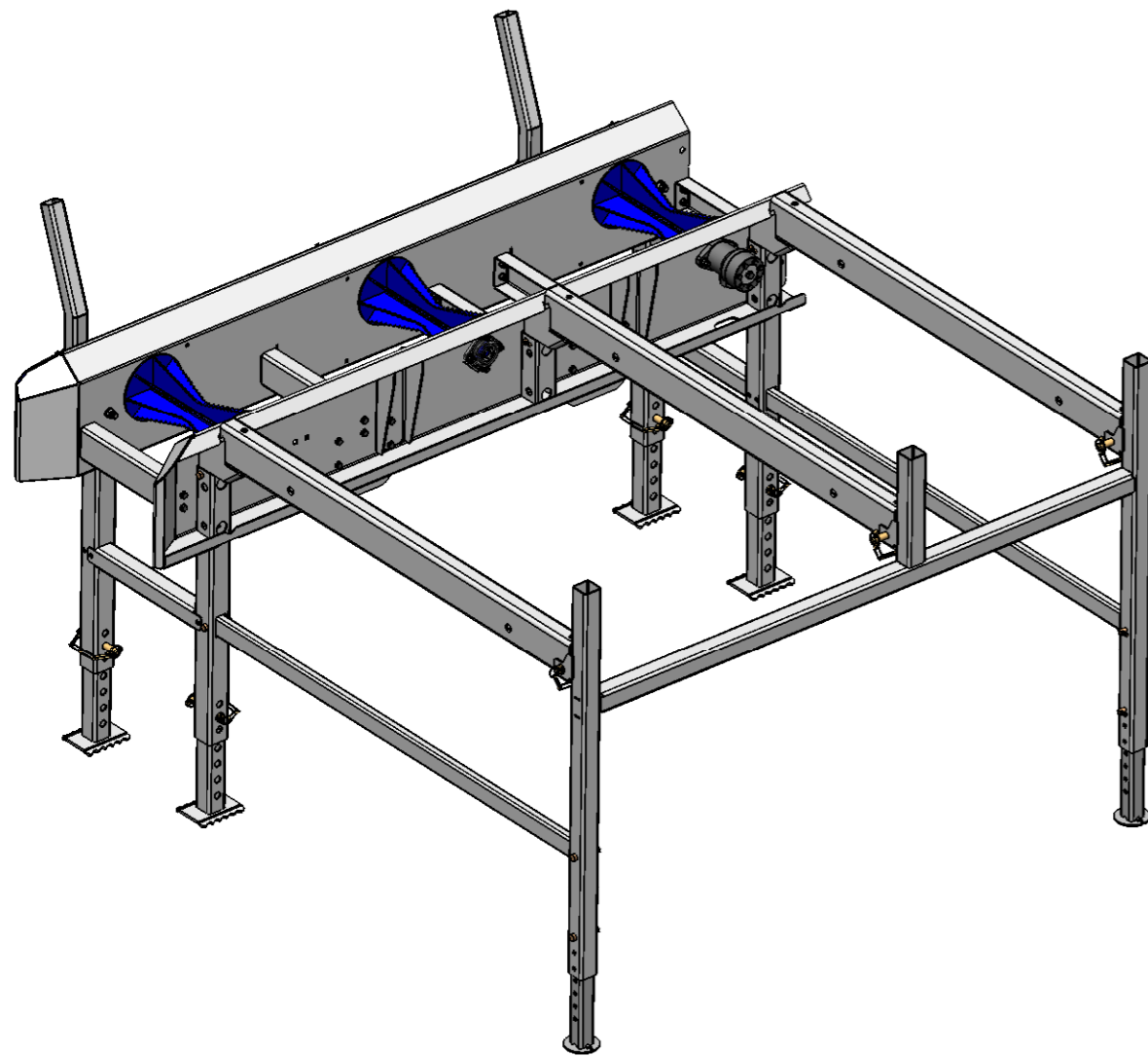
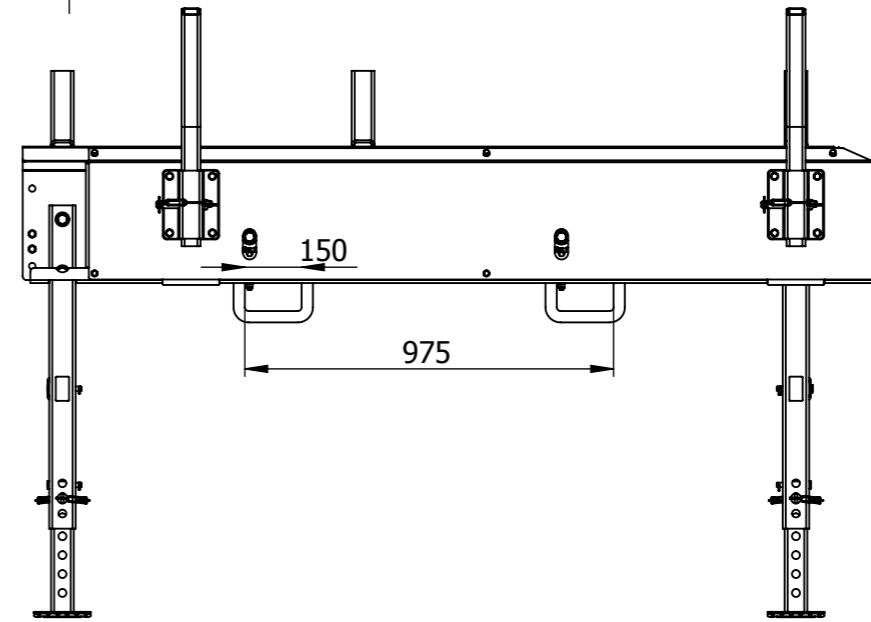
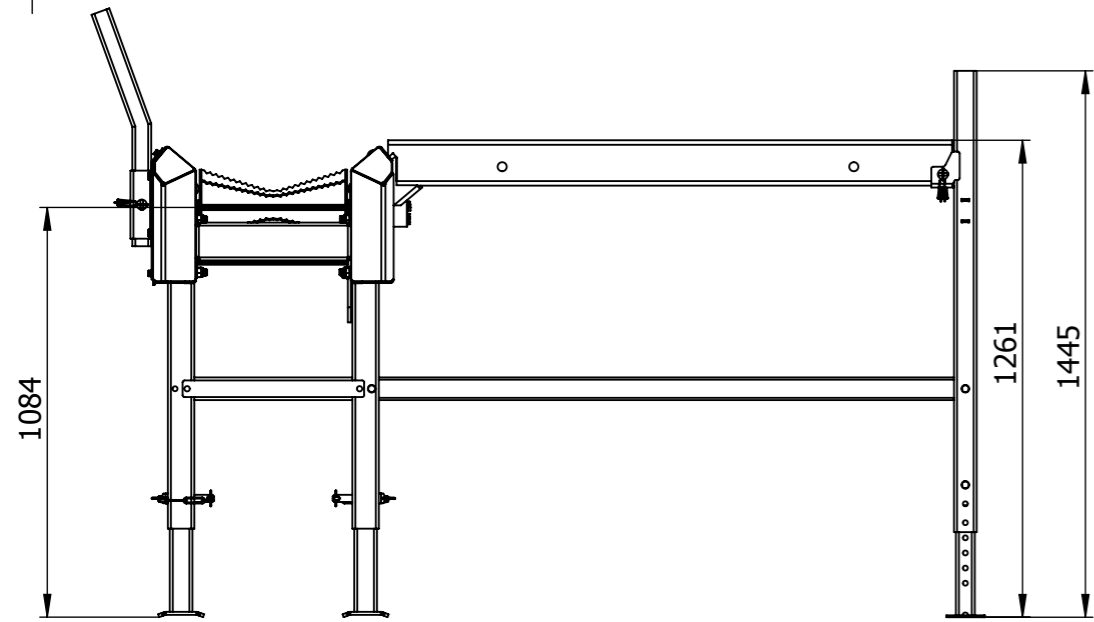
Index	Datum	Name	Index	Datum	Name
a	-	-	e	-	-
b	-	-	f	-	-
c	-	-	g	-	-
d	-	-	h	-	-

2009	Datum	Name
Bearbeitet	06.03.2015	S.Kohlmayer
Geprüft		
Normgepr.		

Maßstab	1:20	Programmname	hydr. Zubringerbock 2m inkl. Holzablage
Allgemeintoleranz	DIN2768-m		
Gesamtgewicht	365.1		



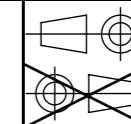
Diese Zeichnung ist unser Eigentum. Ohne unsere schriftliche Ermächtigung darf sie nicht verwendet und nicht vervielfältigt werden, auch nicht an Dritten mitgeteilt oder zugänglich gemacht werden. Unbefugte Verwendung durch den Empfänger oder Dritte wird gemäß den gesetzlichen Bestimmungen zivil- und strafrechtlich verfolgt. Für den Fall der Patentierung bleiben uns alle Rechte vorbehalten.	
Zeichnungsnummer	HMB01567 Pb
Index	
Ausgabedatum	
Ersatz für	
Ersetzt durch	



Index	Datum	Name	Index	Datum	Name
a	-	-	e	-	-
b	-	-	f	-	-
c	-	-	g	-	-
d	-	-	h	-	-

2009	Datum	Name
Bearbeitet	06.03.2015	S.Kohlmayer
Geprüft		
Normgepr.		

SSP450



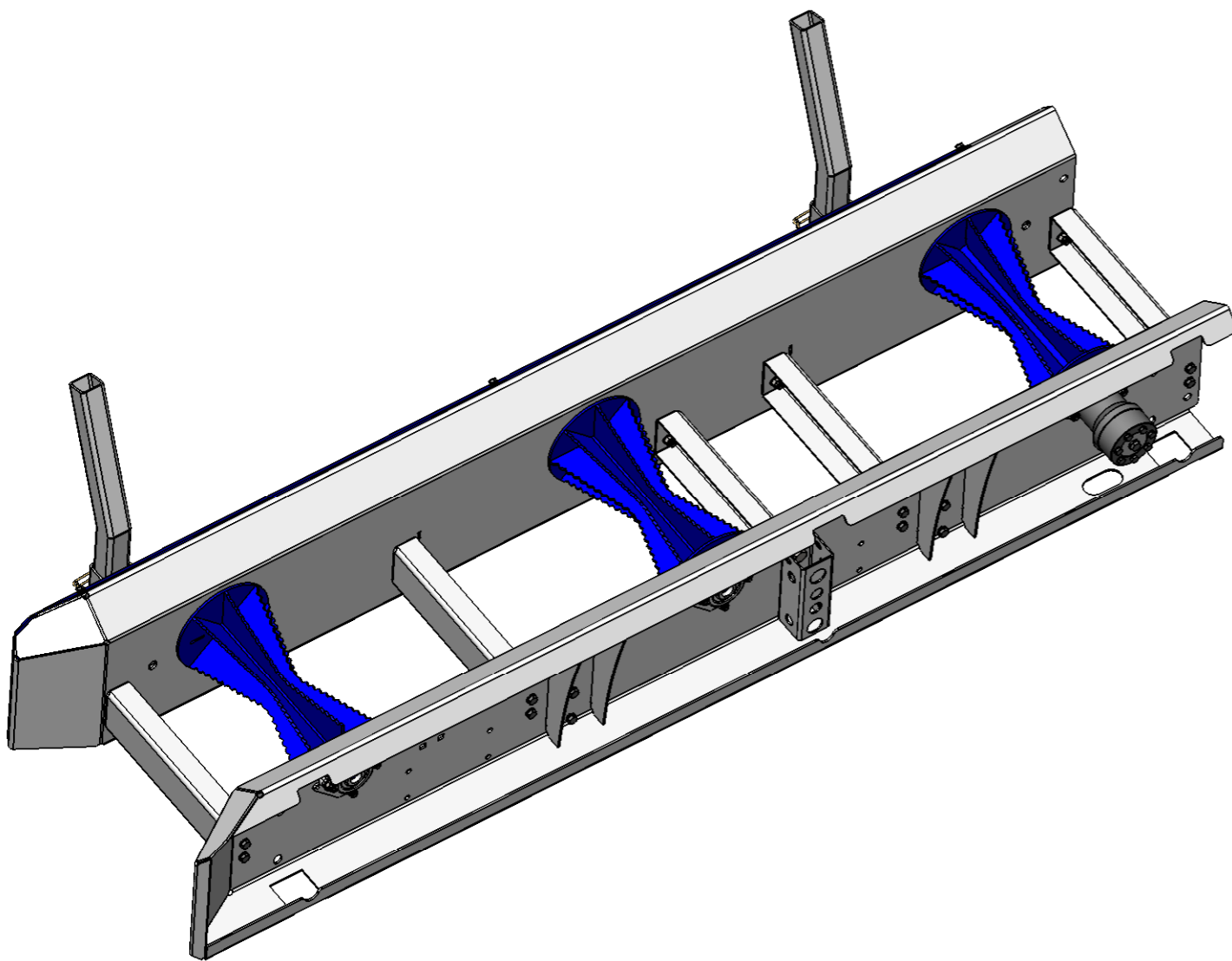
Maßstab	1:20
Allgemeintoleranz	DIN2768-m
Gesamtgewicht	365.1

Programmname	hydr. Zubringerbock 2m inkl. Holzablage
Zeichnungsnummer	HMB01567 Pb
Index	--
Ausgabedatum	
Ersatz für	
Ersetzt durch	

Binderberger
Maschinenbau GmbH

A-5144 StGeorgen am Fillmannsbach 9
Telefon 0043/7748/8620
Telefax 0043/7748/8620-20
E-Mail: office@binderberger.com

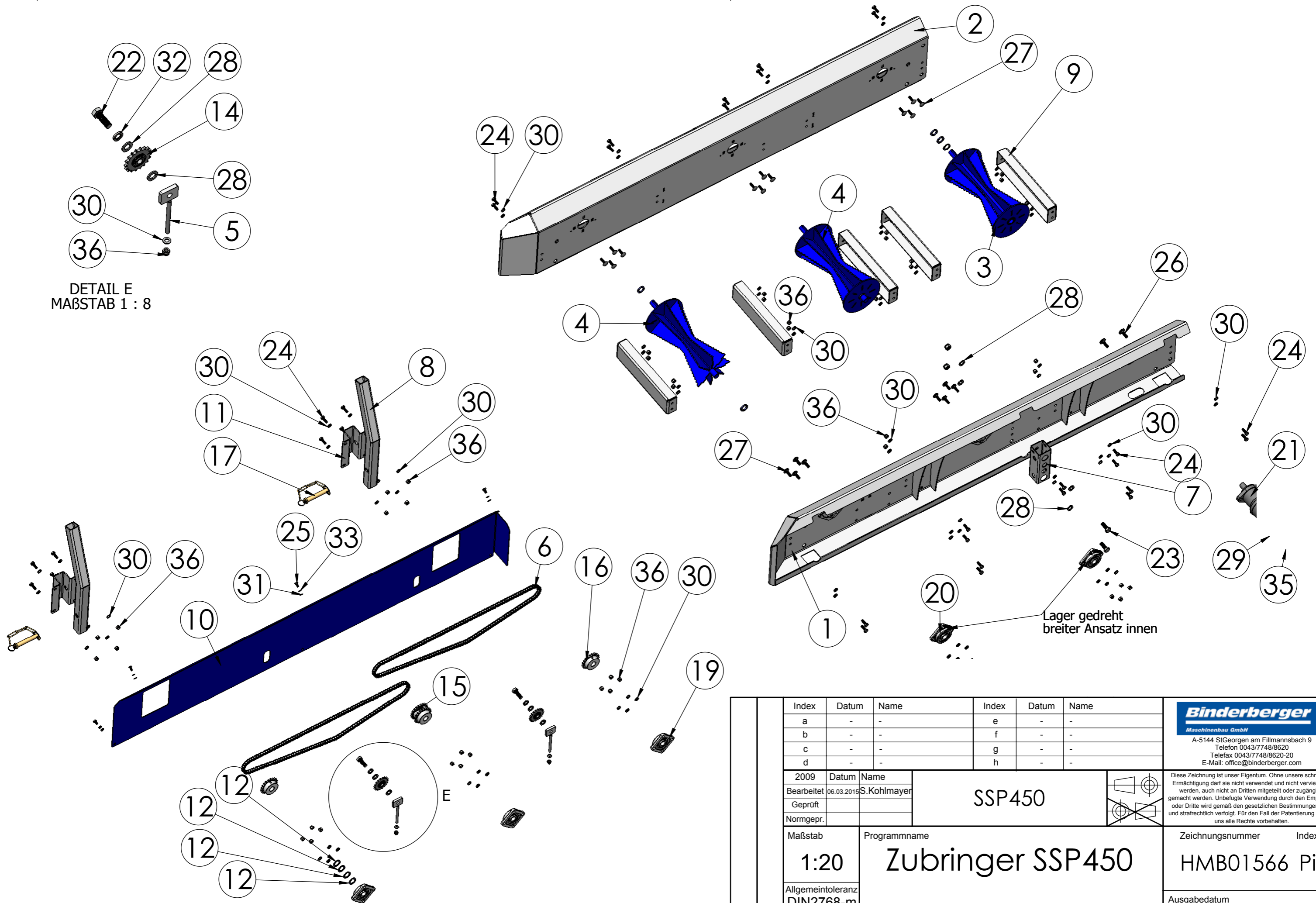
Diese Zeichnung ist unser Eigentum. Ohne unsere schriftliche Ermächtigung darf sie nicht verwendet und nicht vervielfältigt werden, auch nicht an Dritten mitgeteilt oder zugänglich gemacht werden. Unbefugte Verwendung durch den Empfänger oder Dritte wird gemäß den gesetzlichen Bestimmungen zivil- und strafrechtlich verfolgt. Für den Fall der Patentierung bleiben uns alle Rechte vorbehalten.



36	54	ZM10000B		Sicherungsmutter M10	FKL 8.8	DIN 985 - M10	0.002
35	2	ZM12000B		Sicherungsm. M12	FKL 8	DIN985 M12	0.0
34	2	ZM16000B		Sicherungsmutter M16	FKL 8.8	DIN 985 - M16	0.0
33	6	ZC08000E		Federring M8	-	DIN 127 - M8	0.0
32	2	ZC16000E		Federring	Federstahl	DIN 127 - M16	0.00
31	6	ZC08000A		Scheibe M8	St 140HV	M8 DIN 125-A	0.0
30	86	ZC10000A		Scheibe M10	St 140 HV	M10 DIN 125-A	0.000
29	2	ZC12000A		Scheibe M12	St 140HV	M12 DIN 125-A	0.0
28	8	ZC16000A		Scheibe M16	St 140 HV	M16 DIN 125-A	0.0
27	20	ZS10035		Torbandschraube	FKL 8.8	M10x35 DIN 603	0.0
26	2	ZS12040C		Torbandschraube	FKL 8.8	M12x40 DIN 603	0.1
25	6	ZS08016B		Sechskantschraube	FKL 8.8	DIN 933 - M8x16	0.01
24	32	ZS10030B		Sechskantschraube	FKL 8.8	DIN933 M10x30	0.0
23	2	ZS16040B		Sechskantschraube	FKL 8.8	DIN 933 - M16x40	0.01
22	2	ZS16045B		SK-Schraube M16x45	FKL 8.8	DIN 933 - M16x45mm	0.0
21	1	ZHP00021		Hydraulikmotor 160ccm	1.0038	160ccm	8.5
20	2	ZAG05571	a	Gehäuselager UCF 205	Guss	L=95; B=95 H=35,7	1.2
19	3	ZAG05571	a	Gehäuselager UCF 205	Guss	L=95; B=95 H=35,7	1.2
18	3	ZAG05120		Kegelschmiernippel	1.0038	M6x1 H2	0.0
17	2	ZAG00220		Klappsplintbolzen	--	gold galvanisiert	0.4
16	2	ZAG00029		Kettenrad 08 B1	1.1193	KR 08-B1 z21	0.8
15	1	ZAG00028		Kettenrad 08 B2	1.1193	KR 08-B2 z21	1.6
14	2	ZAG00027		Kettenspannrad	Stahl	KSR16-L0-08-10-18-08	0.0
13	9	NHLT0024		Zulage_ø25x5mm	1.0038	s=5mm	0.0
12	7	NHLT0023		Zulage_ø25x3mm	1.0038	s=3mm	0.0
11	2	HLT23272	P	Lasche Holzhalter	1.0038	4mm	1.3
10	1	HLT21758	Pd	Zahnradabdeckung	1.0038	3mm	16.7
9	5	HLT00897	d	Mittelstrebe	1.0038	4mm	2.6
8	2	HFR10217	Pa	Holzhalter	1.0038	50/50/4mm	3.4
7	1	HFR10209	Pe	Zubringer Steher mitte	1.0038	70.00/70.00/3.00mm	0.0
6	2	HMB01564	Pd	Antriebskette_10B-1 5/8"x3/8"	--	--	1.6
5	2	HBA07862	a	BG Spanner	--	--	0.2
4	2	HBA00019		Mitnehmerrolle Zubringerbock	--	--	11.0
3	1	HBA00020	a	Antriebsrolle	--	--	0.0
2	1	HBA00694	i	Seitenblech Zubringer	--	--	45.8
1	1	HBA07889	Pj	Seitenblech 2	--	--	42.7
Nr.	Stk	Teile-Nr.	Ind.	Benennung	Werkstoff	Bemerkung	kg/Stk.

Index	Datum	Name	Index	Datum	Name	 Binderberger Maschinenbau GmbH A-5144 StGeorgen am Fillmannsbach 9 Telefon 0043/7748/8620 Telefax 0043/7748/8620-20 E-Mail: office@binderberger.com
a	-	-	e	-	-	
b	-	-	f	-	-	
c	-	-	g	-	-	
d	-	-	h	-	-	Diese Zeichnung ist unser Eigentum. Ohne unsere schriftliche Ermächtigung darf sie nicht verwendet und nicht vervielfältigt werden, auch nicht an Dritten mitgeteilt oder zugänglich gemacht werden. Unbefugte Verwendung durch den Empfänger oder Dritte wird gemäß den gesetzlichen Bestimmungen zivil- und strafrechtlich verfolgt. Für den Fall der Patentierung bleiben uns alle Rechte vorbehalten.
2009	Datum	Name	SSP450			
Bearbeitet	06.03.2015	S.Kohlmayer				
Geprüft						
Normgepr.			Zeichnungsnummer HMB01566 Index Pi			
Maßstab	Programmname			Ausgabedatum Ersatz für Ersetzt durch		
1:20	Zubringer SSP450					
Allgemeintoleranz DIN2768-m	--					
Gesamtgewicht 187.7						

DETAIL E
MAßSTAB 1 : 8



Lager gedreht
breiter Ansatz innen

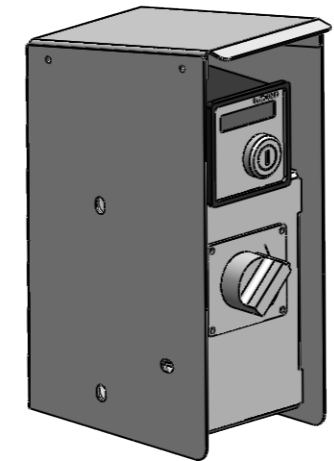
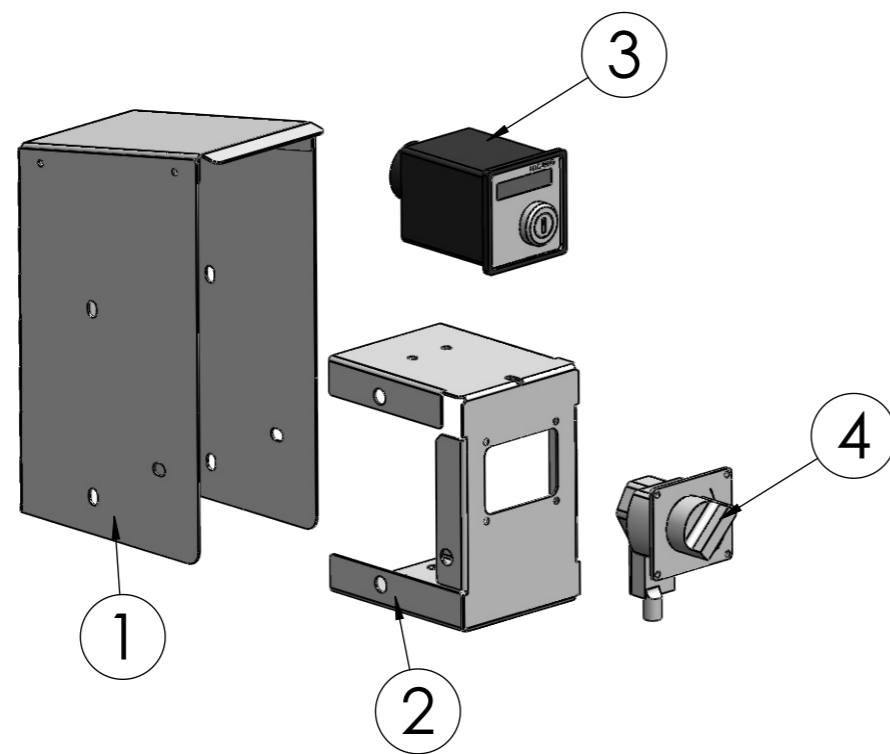
Index	Datum	Name	Index	Datum	Name
a	-	-	e	-	-
b	-	-	f	-	-
c	-	-	g	-	-
d	-	-	h	-	-

2009	Datum	Name	SSP450	
Bearbeitet	06.03.2015	S.Kohlmayer		
Geprüft				
Normgepr.				


Maßstab	Programname	Zeichnungsnummer	Index
1:20	Zubringer SSP450	HMB01566	Pi
Allgemeintoleranz DIN2768-m	--	Ausgabedatum	
Gesamtgewicht 187.7		Ersatz für	
		Ersetzt durch	

Binderberger
Maschinenbau GmbH
A-5144 St.Georgen am Fillmannsbach 9
Telefon 0043/7748/8620
Telefax 0043/7748/8620-20
E-Mail: office@binderberger.com

Diese Zeichnung ist unser Eigentum. Ohne unsere schriftliche Ermächtigung darf sie nicht verwendet und nicht vervielfältigt werden, auch nicht an Dritten mitgeteilt oder zugänglich gemacht werden. Unbefugte Verwendung durch den Empfänger oder Dritte wird gemäß den gesetzlichen Bestimmungen zivil- und strafrechtlich verfolgt. Für den Fall der Patentierung bleiben uns alle Rechte vorbehalten.



4	1	Profis-SSP-Potentiometer		Potentiometer elektr. Verstellantrieb LA12 PLC	Metall	Potentiometer	0.8
3	1	Profis-SSP-Starterbox_Hatz		Starterbox Hatz	Metall	Starterbox Hatz	0.5
2	1	HLT28516	P	Startboxhalter-1	1.0038verz	1.5mm verzinkt	0.65
1	1	HLT28515	P	Startboxhalter-2	1.0038verz	1.5mm verzinkt	1.65
Nr.	Stk	Teile-Nr.	Ind.	Benennung	Werkstoff	Bemerkung	kg/Stk.

Index	Datum	Name	Index	Datum	Name	 Binderberger <small>Maschinenbau GmbH</small> A-5144 StGeorgen am Fillmannsbach 9 Telefon 0043/7748/8620 Telefax 0043/7748/8620-20 E-Mail: office@binderberger.com	
a	-	-	e	-	-		
b	-	-	f	-	-		
c	-	-	g	-	-		
d	-	-	h	-	-	Diese Zeichnung ist unser Eigentum. Ohne unsere schriftliche Ermächtigung darf sie nicht verwendet und nicht vervielfältigt werden, auch nicht an Dritten mitgeteilt oder zugänglich gemacht werden. Unbefugte Verwendung durch den Empfänger oder Dritte wird gemäß den gesetzlichen Bestimmungen zivil- und strafrechtlich verfolgt. Für den Fall der Patentierung bleiben uns alle Rechte vorbehalten.	
2009	Datum	Name	SSP450-Pro				
Bearbeitet	15.10.2020	S.Kohlmayer					
Geprüft							
Normgepr.			Halter-Starterbox HTM00938				
Maßstab	Programmname					Zeichnungsnummer	Index
1:5						HMB03647	P
Allgemeintoleranz	HTM00938		Ausgabedatum Ersatz für Ersetzt durch				
DIN2768-m							
Gesamtgewicht							
3.60							