

Index	Datum	Name	Index	Datum	Name
a	-	-	e	-	-
b	-	-	f	-	-
c	-	-	g	-	-
d	-	-	h	-	-

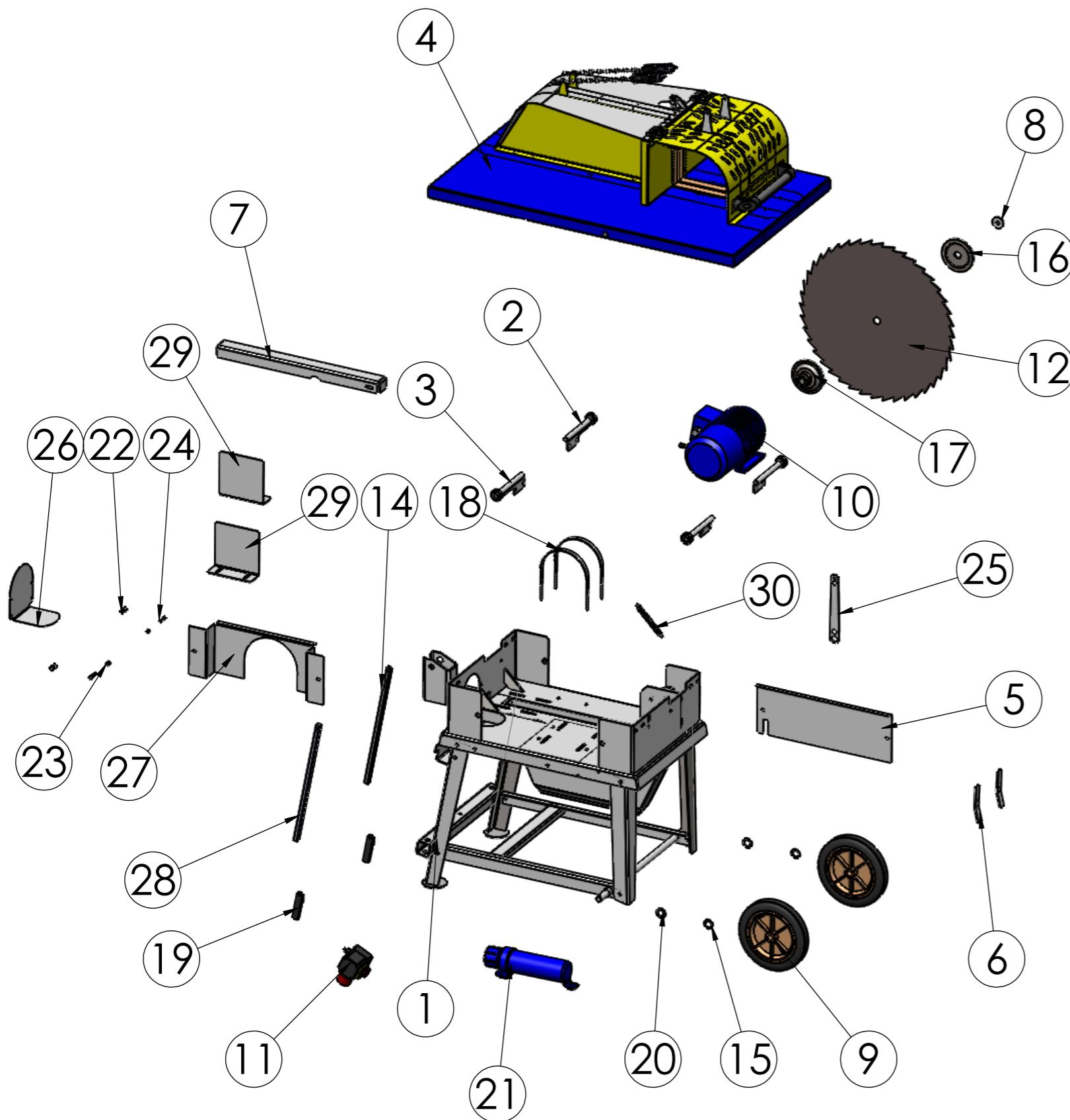
2009	Datum	Name	
Bearbeitet	07.04.2020	V. Bayerhammer	
Geprüft			
Normgepr.			

Maßstab	1:15	Programmname	Kreissäge RTS 700 E/Z	Zeichnungsnummer	Index
Allgemeintoleranz	DIN2768-m		HTM01658	Ausgabedatum	
Gesamtgewicht	222.8			Ersatz für	
				Ersetzt durch	

**Binderberger**  
 Maschinenbau GmbH  
 A-5144 St. Georgen am Fillmannsbach 9  
 Telefon 0043/7748/8620  
 Telefax 0043/7748/8620-20  
 E-Mail: office@binderberger.com

Diese Zeichnung ist unser Eigentum. Ohne unsere schriftliche Ermächtigung darf sie nicht verwendet und nicht vervielfältigt werden, auch nicht an Dritten mitgeteilt oder zugänglich gemacht werden. Unbefugte Verwendung durch den Empfänger oder Dritte wird gemäß den gesetzlichen Bestimmungen zivil- und strafrechtlich verfolgt. Für den Fall der Patentierung bleiben uns alle Rechte vorbehalten.



30	1	ZAG00176	a	Zugfeder	-	D=1.6 Da=21.6 L=172	0.00
29	2	HLT01305		Säumkeilhalter	1.0038	4.00mm	1.62
28	1	HFR00730	b	Griff	1.0308	20/20/2mm	0.0
27	1	HLT05492		Schutzblech Rechts	1.0038	2.00mm	1.98
26	1	HLT03928		Getriebekonsolenschut Z	1.0038	2.00mm	0.93
25	1	HLT01084	a	Werkzeug KS	1.0038	4mm	0.3
24	2	ZS10040B		Sechskantschraube	FKL 8.8	DIN933 M10x35	0.0
23	2	ZM10000B		Sicherungsmutter M10	FKL 8.8	DIN 985 - M10	0.002
22	4	ZC10000A		Scheibe M10	St 140 HV	M10 DIN 125-A	0.000
21	1	ZAG01179	a	Handbuchhalter	PP	--	3.4
20	2	ZAG00365		Beilagscheibe ø26 für Welle ø25	1.0038	3mm	0.0
19	2	ZAG00356		Kunststoffgriff	PE	a=29 i=25 l=114	0.0
18	2	ZAG00444		Motorsicherungsbügel	--	--	0.3
17	1	ZAG00394	c	Klemmflansch ø28mm	1.0570	øa=142; øi28mm	2.2
16	1	ZAG00100	b	Klemmflanschdeckel	1.0570	15mm	1.2
15	2	ZAG00120		Federscheibe 25mm	Stahl	25 mbo 28	0.0
14	1	HFR00729	b	Griff	1.0308	20/20/2mm	0.0
13	2	HRH00346	a	Distanzrohr	1.0038	RR 33.7 / 2.9	0.0
12	1	Z0000CV7		Chrom Vanadiumblatt 700	HM	4mm	11.3
11	1	ZEA00166		Schalter 12A f. E-Motor 5.5kW	-	-	6.4
10	1	ZEA00172	a	E-Motor 5.5kW S6-60/ 4.0kWS1	39.4	B3,1440U/min, 400/690V, 3Phas. asynchr.	39.4
9	2	ZFB00106		Rad ø300mm	Kunststoff	-	2.1
8	1	HLT05641		Sägeblattbefestigungss cheibe	1.0038	5mm	0.1
7	1	HLT24833	Pa	Laufbahn	1.0038	4mm	2.6
6	2	HLT01320	a	Tischverriegelung	1.0038	6mm	0.2
5	1	HLT01295	d	Seitenverkleidung	1.0038	2mm	2.2
4	1	HMB03123		Tisch mit Schutzhaube	--	--	69.2
3	2	HMB00715	a	Tischlagerung Rolltisch 2 kpl.	--	--	0.9
2	2	HMB00714	a	Tischlagerung Rolltisch 1 kpl.	--	--	0.9
1	1	HBA10119		Grundgestell	--	--	69.4
Nr.	Stk	Teile-Nr.	Ind.	Benennung	Werkstoff	Bemerkung	kg/Stk.

Index	Datum	Name	Index	Datum	Name
a	-	-	e	-	-
b	-	-	f	-	-
c	-	-	g	-	-
d	-	-	h	-	-

**Binderberger**  
 Maschinenbau GmbH  
 A-5144 StGeorgen am Fillmannsbach 9  
 Telefon 0043/7748/8620  
 Telefax 0043/7748/8620-20  
 E-Mail: office@binderberger.com

2009 Datum Name  
 Bearbeitet 07.04.2020 V.Bayerhammer  
 Geprüft  
 Normgepr.

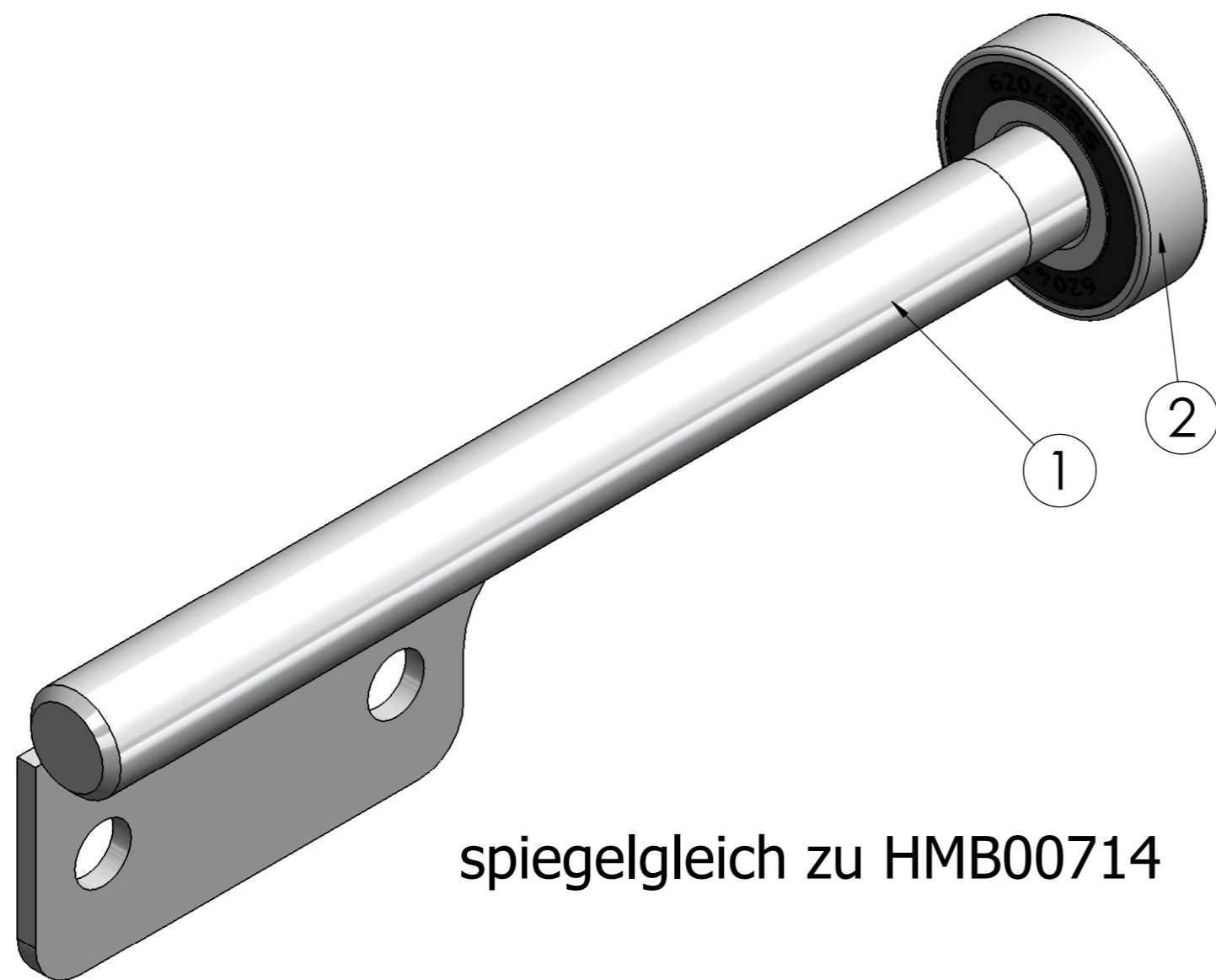
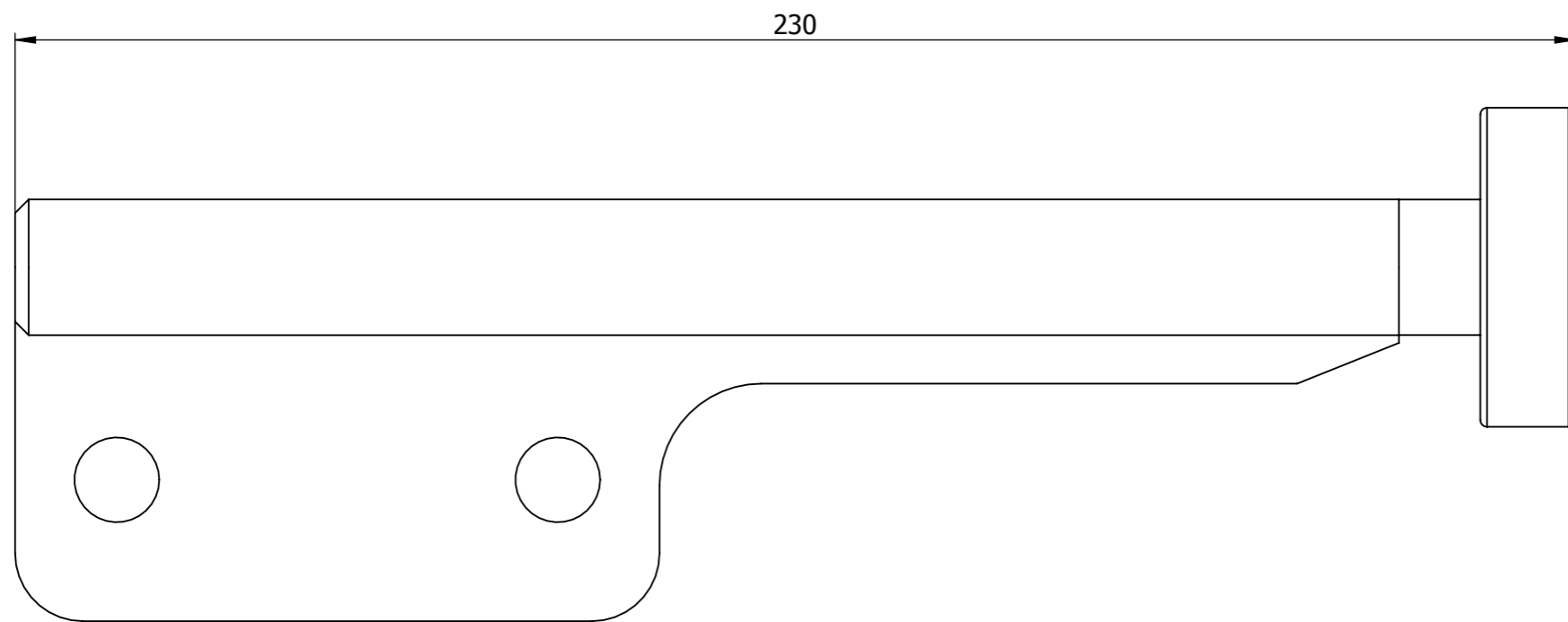
Kreissäge TWS 700 E/Z

Diese Zeichnung ist unser Eigentum. Ohne unsere schriftliche Ermächtigung darf sie nicht verwendet und nicht vervielfältigt werden, auch nicht an Dritten mitgeteilt oder zugänglich gemacht werden. Unbefugte Verwendung durch den Empfänger oder Dritte wird gemäß den gesetzlichen Bestimmungen zivil- und strafrechtlich verfolgt. Für den Fall der Patentierung bleiben uns alle Rechte vorbehalten.

Maßstab 1:20  
 Programname Kreissäge RTS 700 E/Z  
 HTM01658  
 Allgemeintoleranz DIN2768-m  
 Gesamtgewicht 222.8

Zeichnungsnummer HTM01658  
 Index  
 Ausgabedatum  
 Ersatz für  
 Ersetzt durch





spiegelgleich zu HMB00714

Nr.	Stk	Teile-Nr.	Ind.	Benennung	Werkstoff	Bemerkung	kg/Stk.
2	1	ZAG00020		Rillenkugellager	Stahl	6204 2RS	0.1
1	1	HBA01894	b	Tischlagerung Rolltisch 2 schw.	--	--	0.7

Index	Datum	Name	Index	Datum	Name
a	15.10.2014	A.Youssein	e	-	-
b	-	-	f	-	-
c	-	-	g	-	-
d	-	-	h	-	-

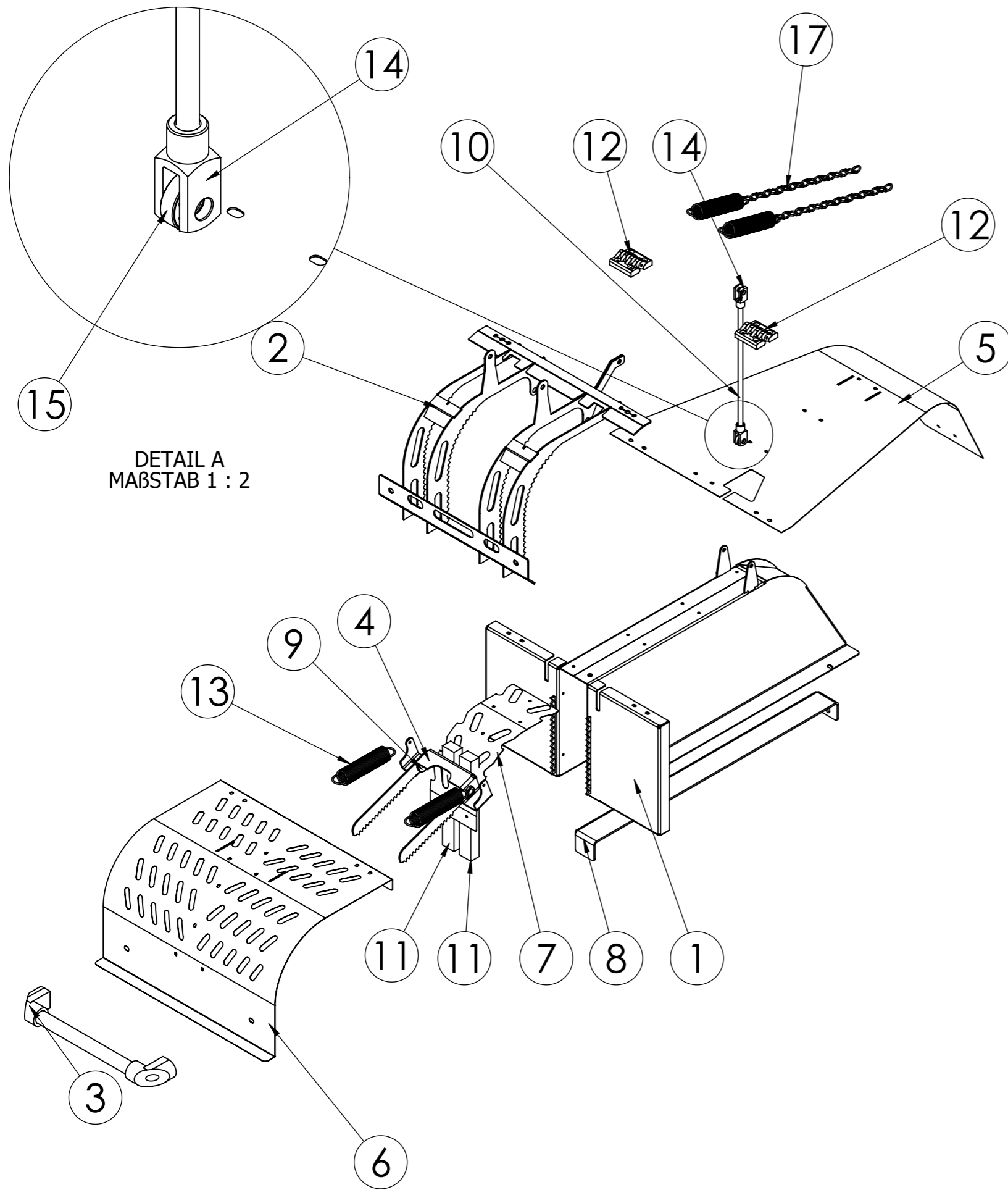
  

2009	Datum	Name	RT 700		<p>Maschinenbau GmbH A-5144 St.Georgen am Fillmannsbach 9 Telefon 0043/7748/8620 Telefax 0043/7748/8620-20 E-Mail: office@binderberger.com</p> <p>Diese Zeichnung ist unser Eigentum. Ohne unsere schriftliche Ermächtigung darf sie nicht verwendet und nicht vervielfältigt werden, auch nicht an Dritten mitgeteilt oder zugänglich gemacht werden. Unbefugte Verwendung durch den Empfänger oder Dritte wird gemäß den gesetzlichen Bestimmungen zivil- und strafrechtlich verfolgt. Für den Fall der Patentierung bleiben uns alle Rechte vorbehalten.</p>
Bearbeitet	01.02.2013	m.wasner			
Geprüft					
Normgepr.					

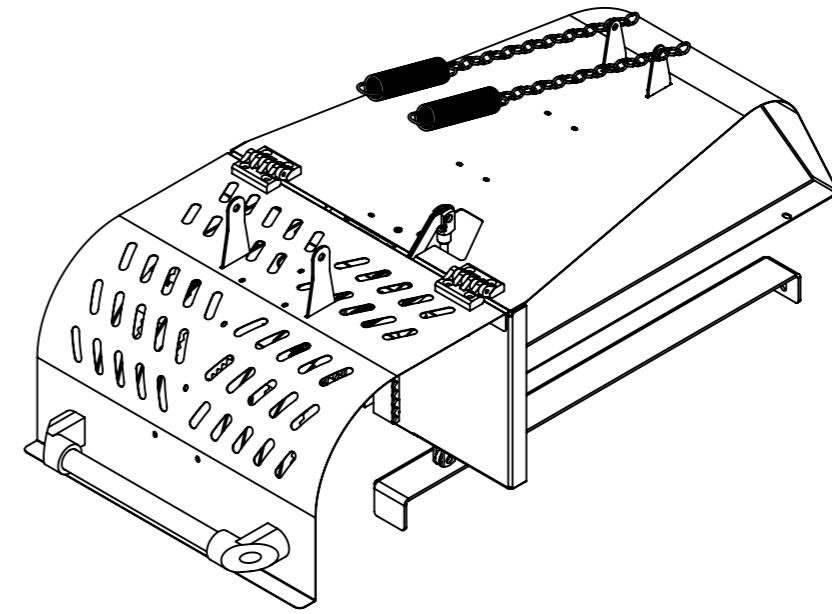
  

Maßstab	1:1	Programmname	Tischlagerung Rolltisch 2 kpl.	Zeichnungsnummer	HMB00715	Index	a
Allgemeintoleranz	DIN2768-m	HMB00713		Ausgabedatum			
Gesamtgewicht	0.9			Ersatz für			
				Ersetzt durch			





DETAIL A  
MAßSTAB 1 : 2



Nr.	Stk	Teile-Nr.	Ind.	Benennung	Werkstoff	Bemerkung	kg/Stk.
17	2	ZAG01342-1	P	Kette mit 18 Gliedern	--	--	0.1
16	1	ZAG05124		Blindniete 5,0x12,0mm	Alu	Blindniete 5,0x12,0mm	0.0
15	1	ZAG00779		Rillenkugellager	1.0038	6000 2RS	0.0
14	2	ZAG00327	a	Gabelkopf Set M10x20	1.0038	Stahl Verzinkt	
13	4	ZAG00123		Zugfeder	-	Da 35mm, d 3mm	29.31
12	2	ZAG02021	Pb	Scharnier		-	0.06
11	2	ZAG00514		Holzleiste RT Haube	Buche	b=35; h=25; l=260	0.1
10	1	HRD03997	Pa	Schaltstange	1.0038	ø10mm	0.2
9	2	HRH00344		Lagerbüchse	1.0038	Da=35, Di=12; h=15	0.1
8	1	HLT24833	Pa	Laufbahn	1.0038	4mm	2.6
7	1	HLT25818	Pa	Handschutz Innen	1.0038 verz	0.75mm	0.3
6	1	HLT24825	Pd	Handschutz	1.0038	0.75mm	1.8
5	1	HLT24821	Pe	Haube mitte	1.0038	0.75mm	1.9
4	1	HLT24826	Pc	Holzlater	1.0038	3mm	0.7
3	1	HMB02599	P	Griff Abst. 378mm	--	--	0.3
2	1	HBA09577	Pc	Schutz-geschw	--	--	3.7
1	1	HBA09575	Pd	Haube RT geschw.	--	--	11.2

Index	Datum	Name	Index	Datum	Name
a	-	-	e	-	-
b	-	-	f	-	-
c	-	-	g	-	-
d	-	-	h	-	-

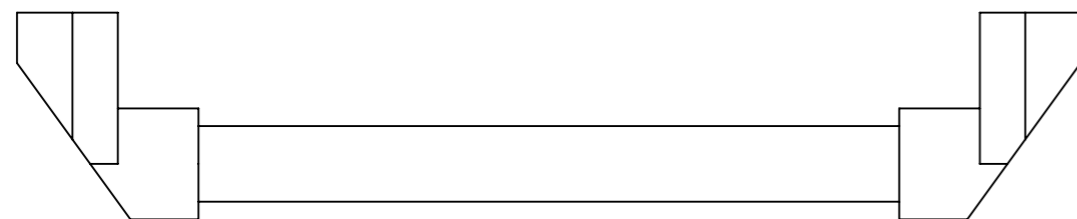
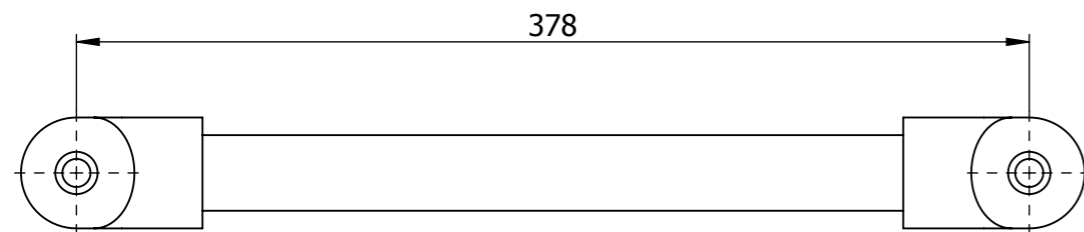
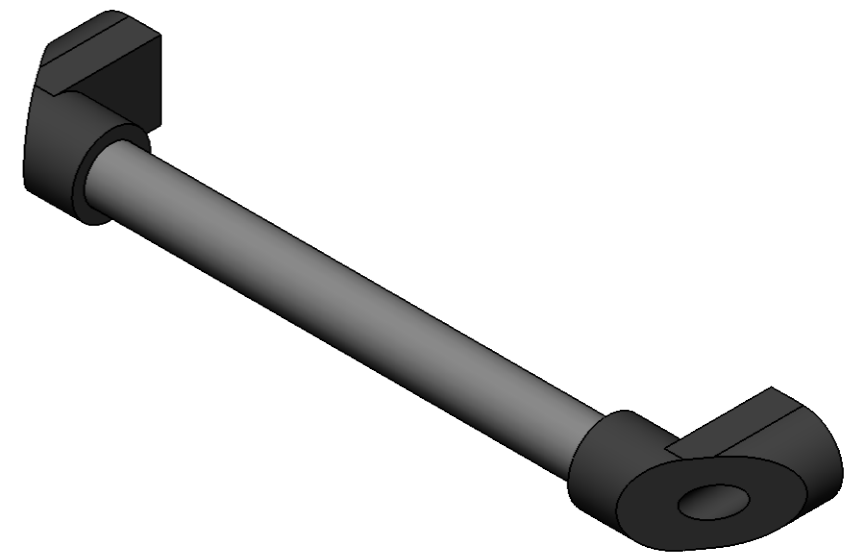
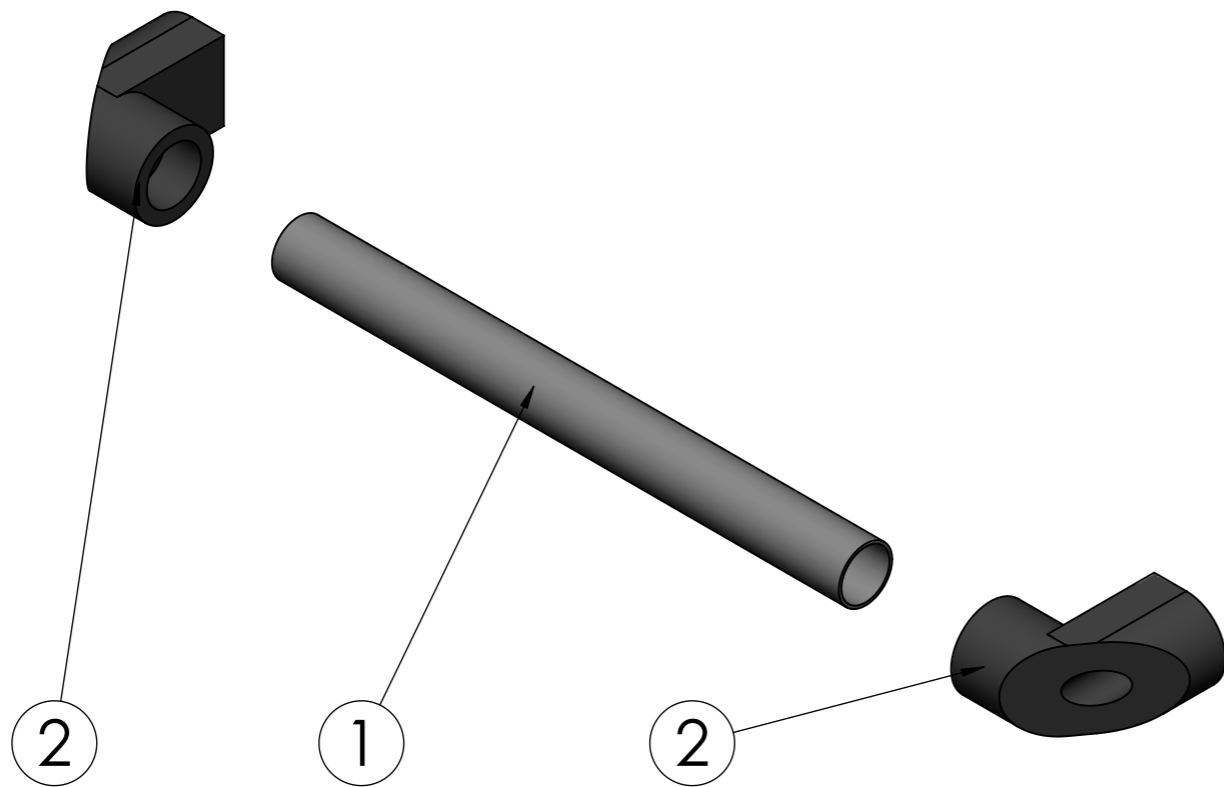
2009	Datum	Name	RT700	
Bearbeitet	05.06.2018	m.wasner		
Geprüft				
Normgepr.				

Maßstab	1:10	Programmname	Haube kpl	Zeichnungsnummer	HMB02597	Index	Pf
Allgemeintoleranz	DIN2768-m			Ausgabedatum			
Gesamtgewicht	23.4			Ersatz für			
				Ersetzt durch			

**Binderberger**  
 Maschinenbau GmbH  
 A-5144 StGeorgen am Fillmannsbach 9  
 Telefon 0043/7748/8620  
 Telefax 0043/7748/8620-20  
 E-Mail: office@binderberger.com

Diese Zeichnung ist unser Eigentum. Ohne unsere schriftliche Ermächtigung darf sie nicht verwendet und nicht vervielfältigt werden, auch nicht an Dritten mitgeteilt oder zugänglich gemacht werden. Unbefugte Verwendung durch den Empfänger oder Dritte wird gemäß den gesetzlichen Bestimmungen zivil- und strafrechtlich verfolgt. Für den Fall der Patentierung bleiben uns alle Rechte vorbehalten.



2	2	ZAG02178	P	Endstücke für Biegelgriff	PA6	-	0.1
1	1	HRH03169	Pb	Griff	AlMg3 - 3.3535 (EN-AW 5754)	ø30/1,50mm	0.1
Nr.	Stk	Teile-Nr.	Ind.	Benennung	Werkstoff	Bemerkung	kg/Stk.

Index	Datum	Name	Index	Datum	Name
a	-	-	e	-	-
b	-	-	f	-	-
c	-	-	g	-	-
d	-	-	h	-	-

2009	Datum	Name	
Bearbeitet	28.06.2018	m.wasner	
Geprüft			
Normgepr.			

Maßstab	1:3	Programmname	Griff Abst. 378mm
Allgemeintoleranz	DIN2768-m		
Gesamtgewicht	0.3		

**Binderberger**  
 Maschinenbau GmbH  
 A-5144 StGeorgen am Fillmannsbach 9  
 Telefon 0043/7748/8620  
 Telefax 0043/7748/8620-20  
 E-Mail: office@binderberger.com

Diese Zeichnung ist unser Eigentum. Ohne unsere schriftliche Ermächtigung darf sie nicht verwendet und nicht vervielfältigt werden, auch nicht an Dritten mitgeteilt oder zugänglich gemacht werden. Unbefugte Verwendung durch den Empfänger oder Dritte wird gemäß den gesetzlichen Bestimmungen zivil- und strafrechtlich verfolgt. Für den Fall der Patentierung bleiben uns alle Rechte vorbehalten.

Zeichnungsnummer Index  
**HMB02599 P**

Ausgabedatum  
 Ersatz für  
 Ersetzt durch