
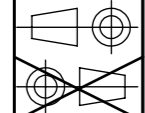
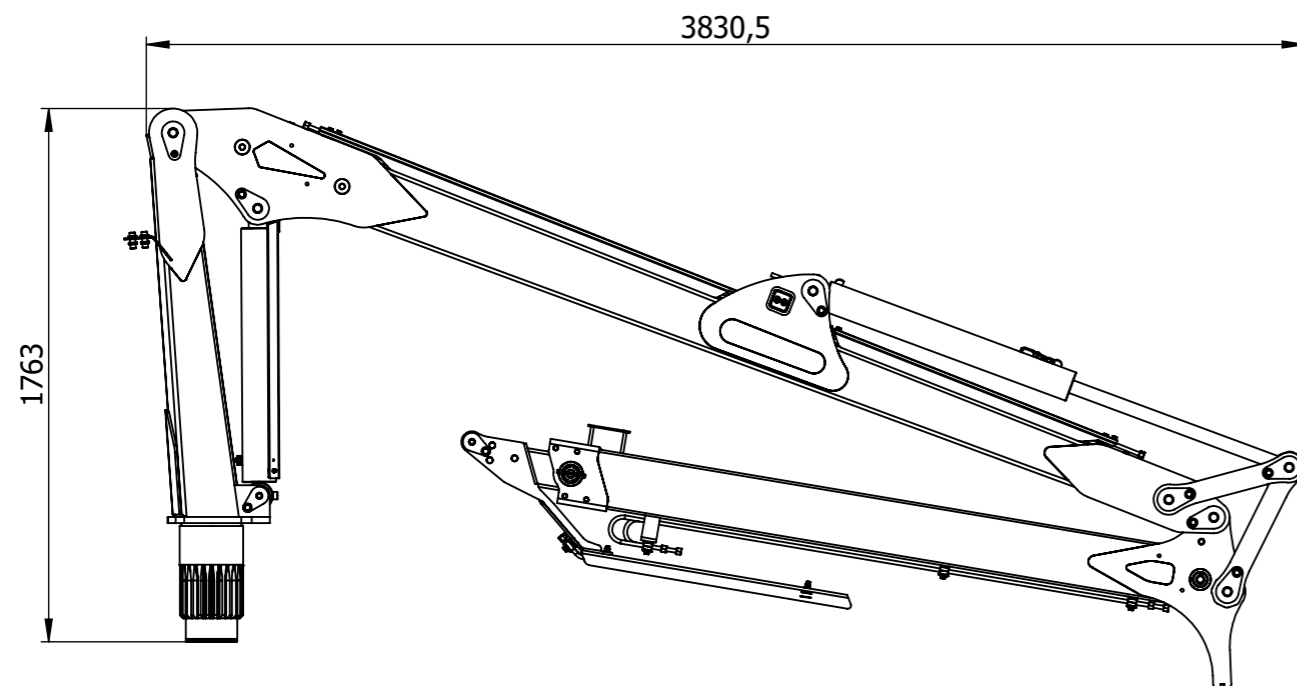
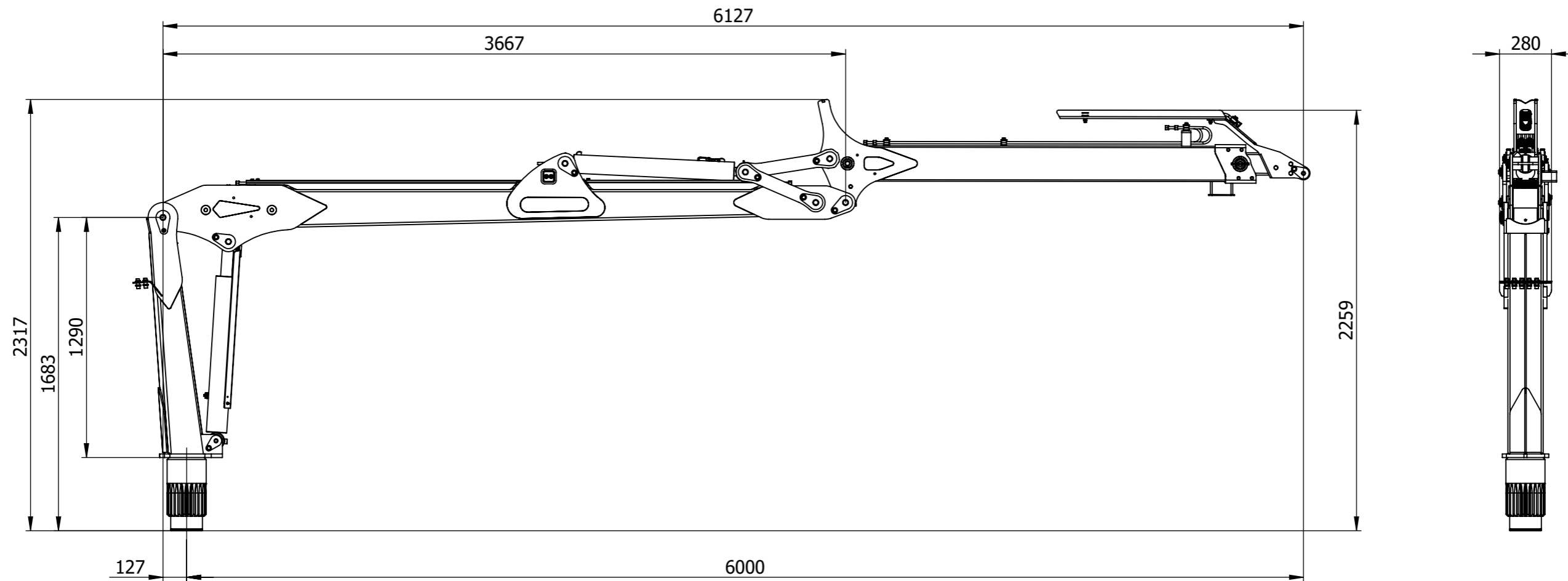


26	1	ZHV00340		Drosselrückschlagventil 3/8" für Leitungseinbau	1.0038	VRF 3/8" / V0550	0.37
25	1	ZVH00038		Einschraubverschraubung XEVGE12LR 3/8'	1.0038	XEVGE12LR 3/8'	0.08
24	1	ZVH00013	a	Einschraubverschraubung G3/8" - 12L	-	-	0.0
23	2	ZS12025B		Sechskantschraube	FKL 8.8	DIN 933 - M12x25	0.0
22	6	ZS12030B		SK-Schraube M12	FKL 8.8	DIN 933 - M12x30	0.0
21	8	ZC12000E		Federring M12	-	DIN 127 - M12	0.0
20	8	ZC12000A		Scheibe M12	St 140HV	M12 DIN 125-A	0.01
19	7	ZAG00971		Nutmutter KM6	1.0038	Nutmutter KM6 (GUK M30x1.5) mit Stoppfunktion	0.1
18	1	ZAG05254		Nutmutter KM10	1.0038	Nutmutter KM10 (GUK M50x1.5) mit Stoppfunktion	0.2
17	4	HLT33269	P	Distanzscheibe	1.0038 verz.	1.00mm	0.02
16	7	HLT31723	P	Scheibe ø30mm	1.8974	5.00mm	0.12
15	1	HLT17754	P	Scheibe ø50mm	1.8974	5mm	0.1
14	2	HLT31716	Pc	Kniehebel aussen	1.0570	20.00mm	5.77
13	1	HMB03710	Pa	Zylinderschutz Hauptarm	--	--	5.07
12	1	HBA11943	P	Auslegerbolzen unten geschw.	--	--	2.17
11	1	HBA11942	P	Auslegerbolzen oben geschw.	--	--	2.38
10	2	HBA11941	Pa	Kniehebelbolzen geschw.	--	--	2.79
9	2	HBA11940	P	Hubzylinderbolzen / Knickzylinderbolzen geschw.	--	--	2.02
8	1	HBA11945	P	Hubzylinderbolzen geschw.	--	--	1.07
7	1	HBA11939	P	Hauptbolzen geschw.	--	--	5.70
6	1	HMB02962	Pc	Kniehebel innen kpl.	--	--	15.74
5	1	ZHZ00329	Pb	Hydraulikzylinder 90(100)/45 730mm Hub	--	--	28.9
4	1	ZHZ00328	Pa	Hydraulikzylinder 100(110)/60 575mm Hub	--	--	42.2
3	1	HMB02956	Pb	Knickarm kpl.	--	--	151.32
2	1	HMB02965	Pb	Hauptarm kpl.	--	--	212.86
1	1	HMB02954	Pa	Kransäule kpl.	--	--	143.80
Nr.		Teile-Nr.	Ind.	Benennung	Werkstoff	Bemerkung	kg/Stk.

Index	Datum	Name	Index	Datum	Name	 Binderberger <i>Maschinenbau GmbH</i> A-5144 StGeorgen am Fillmannsbach 9 Telefon 0043/7748/8620 Telefax 0043/7748/8620-20 E-Mail: office@binderberger.com
a	-	-	e	-	-	
b	-	-	f	-	-	
c	-	-	g	-	-	
d	-	-	h	-	-	
2009	Datum	Name	BK 4.0-7500 			Diese Zeichnung ist unser Eigentum. Ohne unsere schriftliche Ermächtigung darf sie nicht verwendet und nicht vervielfältigt werden, auch nicht an Dritten mitgeteilt oder zugänglich gemacht werden. Unbefugte Verwendung durch den Empfänger oder Dritte wird gemäß den gesetzlichen Bestimmungen zivil- und strafrechtlich verfolgt. Für den Fall der Patentierung bleiben uns alle Rechte vorbehalten.
Bearbeitet	15.06.2022	A.Youssein				
Geprüft						
Normgepr.						
Maßstab	Programmname					Zeichnungsnummer Index HTM00364 Pb
1:16	BK 4.0-7500 kpl.					
Allgemeintoleranz DIN2768-m	HTM00364					
Gesamtgewicht 634.92						Ausgabedatum
						Ersatz für
						Ersetzt durch



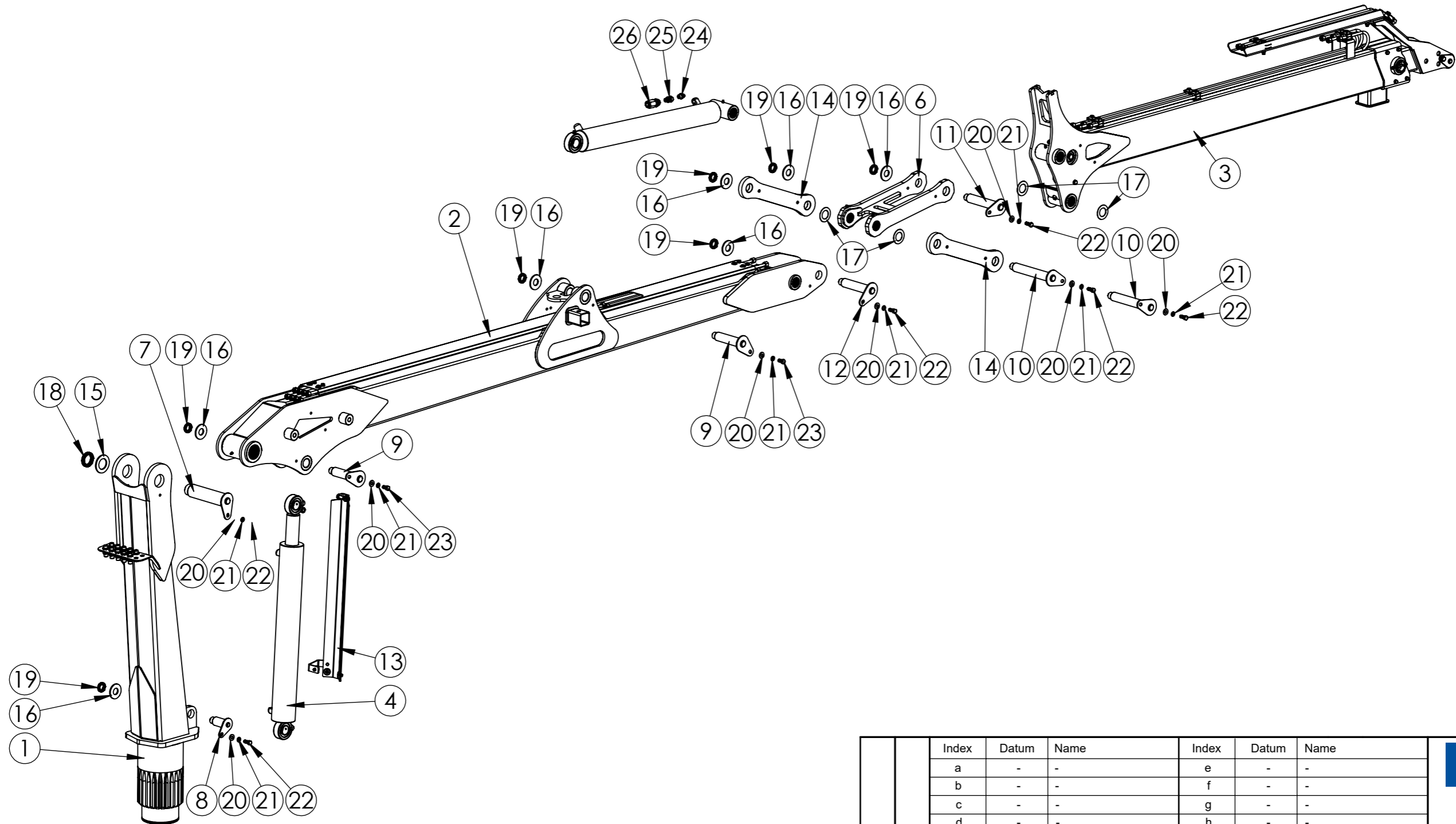
Index	Datum	Name	Index	Datum	Name
a	-	-	e	-	-
b	-	-	f	-	-
c	-	-	g	-	-
d	-	-	h	-	-

2009	Datum	Name	BK 4.0-7500	
Bearbeitet	15.06.2022	A. Youssein		
Geprüft				
Normgepr.				

Maßstab	Programname	Zeichnungsnummer	Index
1:25	BK 4.0-7500 kpl.	HTM00364	Pb
Allgemeintoleranz DIN2768-m	HTM00364		Ausgabedatum
Gesamtgewicht 634.92			Ersatz für
		Ersetzt durch	

Binderberger
 Maschinenbau GmbH
 A-5144 StGeorgen am Fillmannsbach 9
 Telefon 0043/7748/8620
 Telefax 0043/7748/8620-20
 E-Mail: office@binderberger.com

Diese Zeichnung ist unser Eigentum. Ohne unsere schriftliche Ermächtigung darf sie nicht verwendet und nicht vervielfältigt werden, auch nicht an Dritten mitgeteilt oder zugänglich gemacht werden. Unbefugte Verwendung durch den Empfänger oder Dritte wird gemäß den gesetzlichen Bestimmungen zivil- und strafrechtlich verfolgt. Für den Fall der Patentierung bleiben uns alle Rechte vorbehalten.



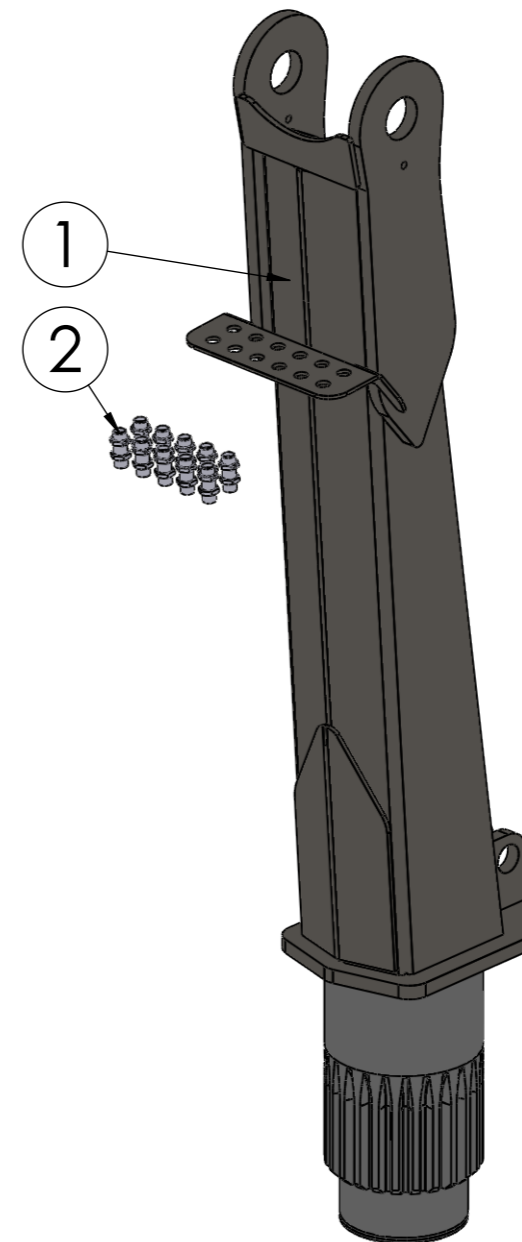
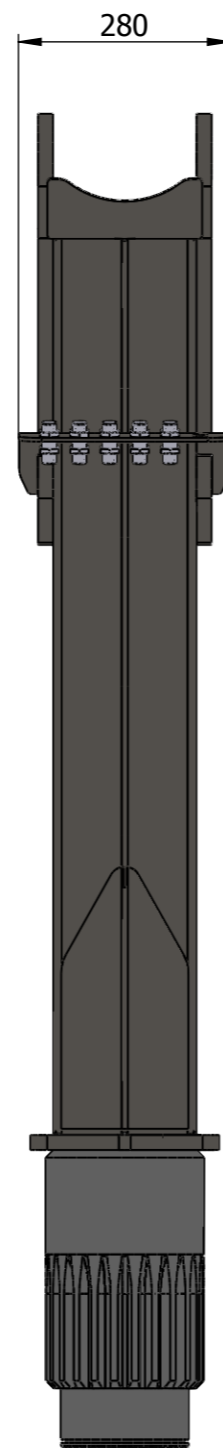
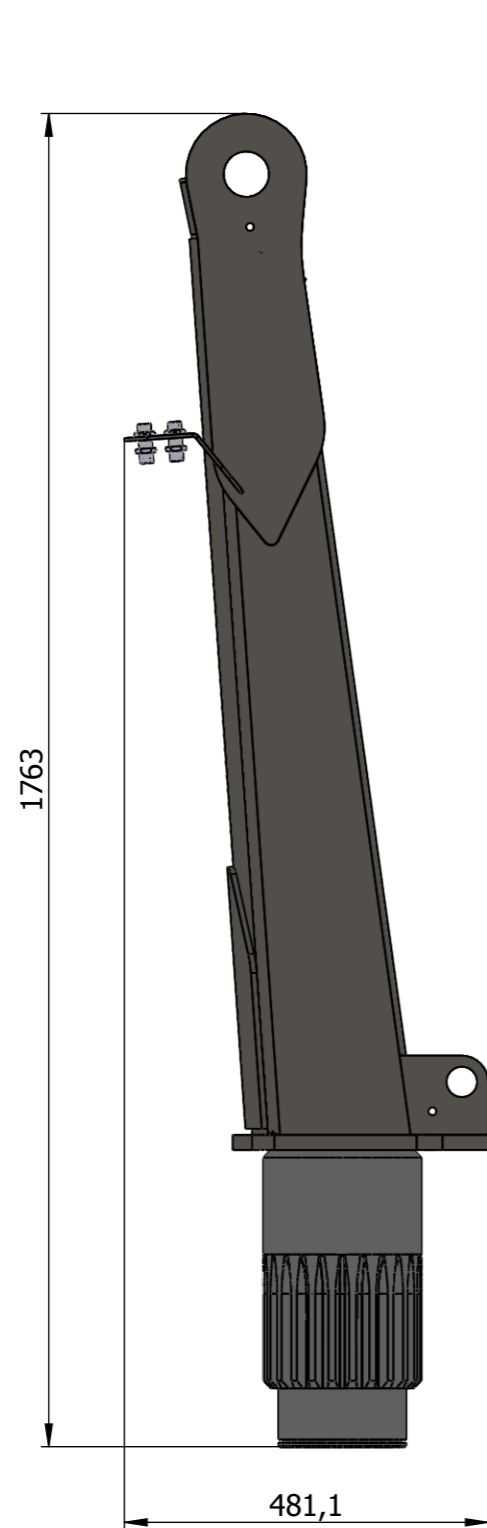
Index	Datum	Name	Index	Datum	Name
a	-	-	e	-	-
b	-	-	f	-	-
c	-	-	g	-	-
d	-	-	h	-	-

2009	Datum	Name	BK 4.0-7500	
Bearbeitet	15.06.2022	A. Youssein		
Geprüft				
Normgepr.				

Maßstab	1:20	Programmname	BK 4.0-7500 kpl. HTM00364	Zeichnungsnummer	Index
Allgemeintoleranz	DIN2768-m			HTM00364	Pb
Gesamtgewicht	634.92			Ausgabedatum	
				Ersatz für	
				Ersetzt durch	

Binderberger
 Maschinenbau GmbH
 A-5144 St. Georgen am Fillmannsbach 9
 Telefon 0043/7748/8620
 Telefax 0043/7748/8620-20
 E-Mail: office@binderberger.com

Diese Zeichnung ist unser Eigentum. Ohne unsere schriftliche Ermächtigung darf sie nicht verwendet und nicht vervielfältigt werden, auch nicht an Dritten mitgeteilt oder zugänglich gemacht werden. Unbefugte Verwendung durch den Empfänger oder Dritte wird gemäß den gesetzlichen Bestimmungen zivil- und strafrechtlich verfolgt. Für den Fall der Patentierung bleiben uns alle Rechte vorbehalten.



2	10	ZVH00091		Schottverschraubung	Stahl-verzinkt	12L	0.1
1	1	HBA11933	Pa	Kransäule geschw.	--	--	142.91
Nr.	Stk	Teile-Nr.	Ind.	Benennung	Werkstoff	Bemerkung	kg/Stk.

Index	Datum	Name	Index	Datum	Name
a	-	-	e	-	-
b	-	-	f	-	-
c	-	-	g	-	-
d	-	-	h	-	-

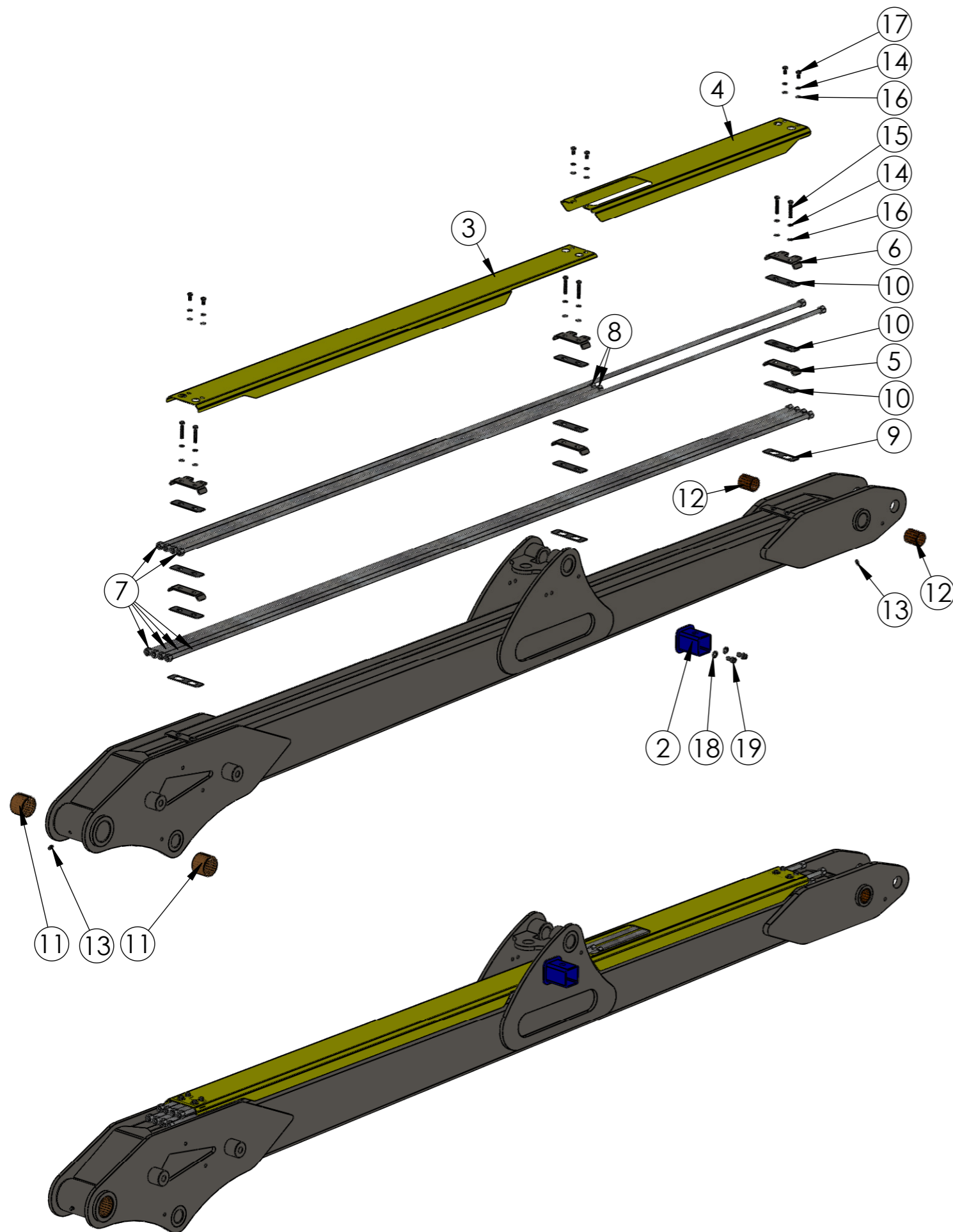
Binderberger
 Maschinenbau GmbH
 A-5144 StGeorgen am Fillmannsbach 9
 Telefon 0043/7748/8620
 Telefax 0043/7748/8620-20
 E-Mail: office@binderberger.com

2009	Datum	Name	BK 4.0-7000
Bearbeitet	15.06.2022	A.Youssein	
Geprüft			
Normgepr.			

Diese Zeichnung ist unser Eigentum. Ohne unsere schriftliche Ermächtigung darf sie nicht verwendet und nicht vervielfältigt werden, auch nicht an Dritten mitgeteilt oder zugänglich gemacht werden. Unbefugte Verwendung durch den Empfänger oder Dritte wird gemäß den gesetzlichen Bestimmungen zivil- und strafrechtlich verfolgt. Für den Fall der Patentierung bleiben uns alle Rechte vorbehalten.

Maßstab	1:10	Programmname	Kransäule kpl. HTM00364
Allgemeintoleranz	DIN2768-m		
Gesamtgewicht	143.80		

Zeichnungsnummer	HMB02954 Pa	Index	
Ausgabedatum			
Ersatz für			
Ersetzt durch			



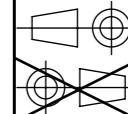
19	2	ZS12020G		Zylinderschr.mit Innensechskant	FKL 8.8	DIN 912 M12 x 20	0.0
18	2	ZC12000E		Federring M12	-	DIN 127 - M12	0.0
17	6	ZS08016B		Sechskantschraube	FKL 8.8	DIN 933 - M8x16	0.01
16	12	ZC08000A		Scheibe M8	St 140HV	M8 DIN 125-A	0.0
15	6	ZS08050B		Sechskantschraube	FKL 8.8	M8x50 DIN933	0.02
14	12	ZC08000E		Federring M8	-	DIN 127 - M8	0.0
13	2	ZAG00003	a	Kegelschmiernippel	1.0038	DIN71412-A M8x1 vez.	0.0
12	2	ZAG01687		Gleitlager nachschmierbar	---	PG40/44/50A	0.1
11	2	ZAG01551		Bronzegleitlager	2.1030 (CuSn8)	TypFB090/6050	0.2
10	9	ZAG02747	Pd	Gummi 2	Natürliches Gummi	2mm	0.01
9	3	ZAG02746	Pd	Gummi 1	Natürliches Gummi	2mm	0.01
8	2	HMB02959	Pa	Hydraulikleitung kurz Hauptarm kpl.	--	--	0.05
7	6	HMB02958	P	Hydraulikleitung lang Hauptarm kpl.	--	--	0.05
6	3	HLT31756	Pb	Hydraulikleitung Klemmblech 2	1.8974	4mm	0.20
5	3	HLT31755	Pb	Hydraulikleitung Klemmbelch 1	1.8974	4mm	0.15
4	1	HLT31754	Pd	Abdeckung kurz	1.0038	2mm	2.98
3	1	HLT31753	Pe	Abdeckung lang	1.0038	2mm	5.40
2	1	HBA11938	Pa	Halter für Seilumlenkung geschw.	--	--	0.75
1	1	HBA11951	Pb	Hauptarm geschw.	--	--	201.27
Nr.	Stk	Teile-Nr.	Ind.	Benennung	Werkstoff	Bemerkung	kg/Stk.

Index	Datum	Name	Index	Datum	Name
a	-	-	e	-	-
b	-	-	f	-	-
c	-	-	g	-	-
d	-	-	h	-	-

Binderberger
 Maschinenbau GmbH
 A-5144 StGeorgen am Fillmannsbach 9
 Telefon 0043/7748/8620
 Telefax 0043/7748/8620-20
 E-Mail: office@binderberger.com

2009 Datum Name
 Bearbeitet 27.09.2022 A.Youssein
 Geprüft
 Normgepr.

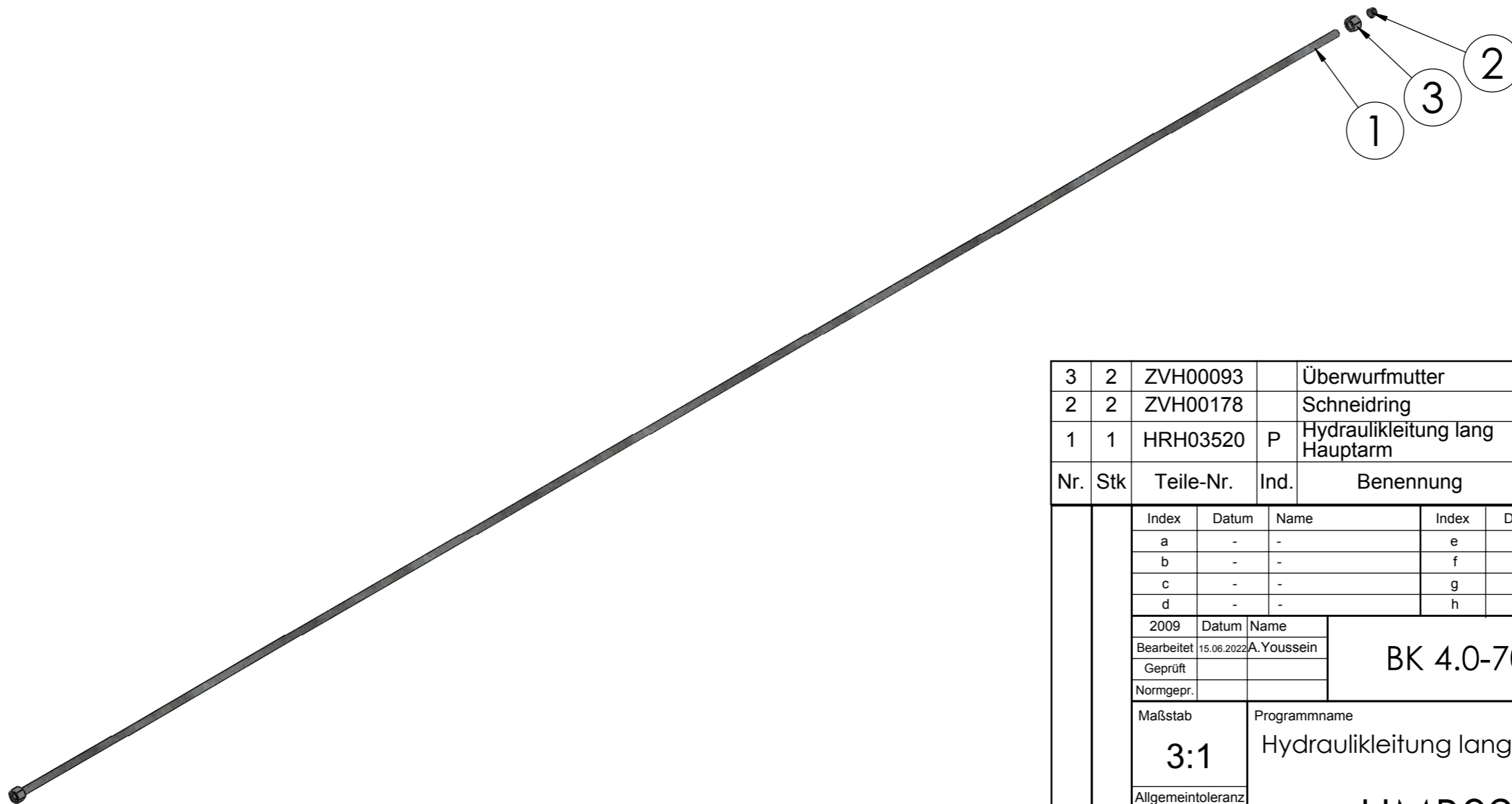
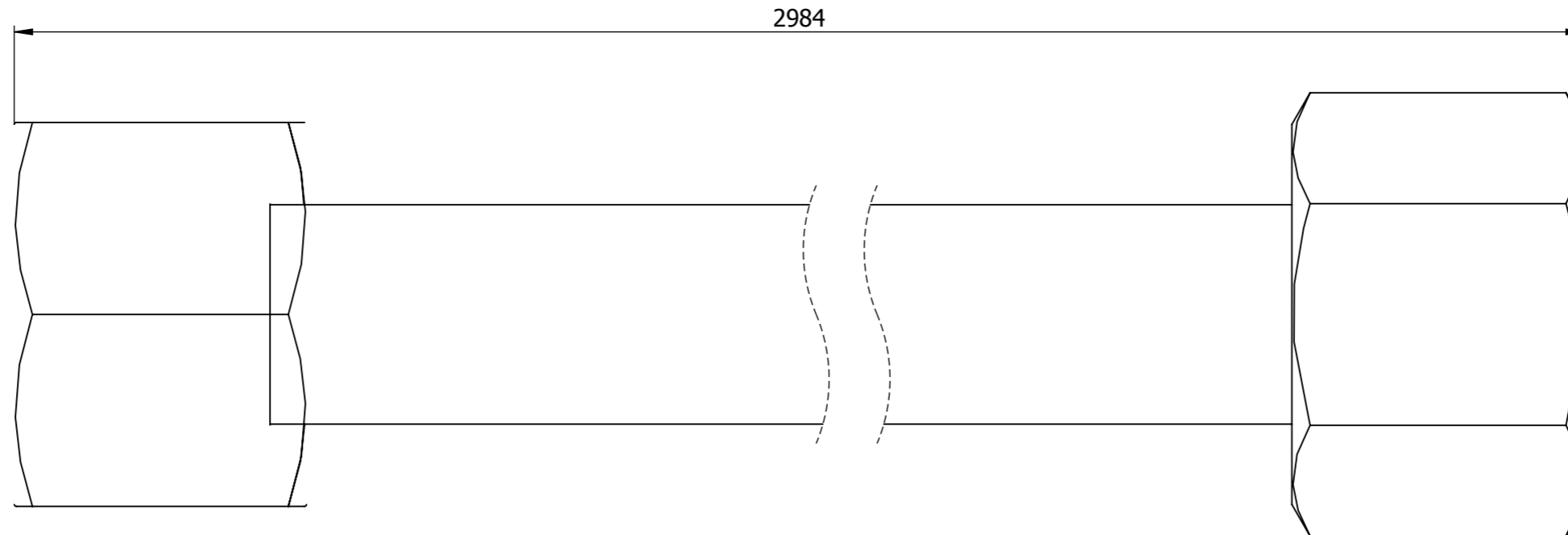
BK 4.0-7000



Diese Zeichnung ist unser Eigentum. Ohne unsere schriftliche Ermächtigung darf sie nicht verwendet und nicht vervielfältigt werden, auch nicht an Dritten mitgeteilt oder zugänglich gemacht werden. Unbefugte Verwendung durch den Empfänger oder Dritte wird gemäß den gesetzlichen Bestimmungen zivil- und strafrechtlich verfolgt. Für den Fall der Patentierung bleiben uns alle Rechte vorbehalten.

Maßstab 1:15
 Programname Hauptarm kpl.
 HTM00364
 Allgmeintoleranz DIN2768-m
 Gesamtgewicht 212.86

Zeichnungsnummer HMB02965 Pb
 Index
 Ausgabedatum
 Ersatz für
 Ersetzt durch



3	2	ZVH00093		Überwurfmutter	Stahl	M12L - 12mm	0.0
2	2	ZVH00178		Schneidring	Stahl	D12L - 12mm	0.0
1	1	HRH03520	P	Hydraulikleitung lang Hauptarm	1.0308	ø12/1,50mm	0.00
Nr.	Stk	Teile-Nr.	Ind.	Benennung	Werkstoff	Bemerkung	kg/Stk.

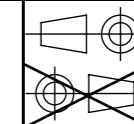
Index	Datum	Name	Index	Datum	Name
a	-	-	e	-	-
b	-	-	f	-	-
c	-	-	g	-	-
d	-	-	h	-	-

Binderberger

Maschinenbau GmbH
A-5144 StGeorgen am Fillmannsbach 9
Telefon 0043/7748/8620
Telefax 0043/7748/8620-20
E-Mail: office@binderberger.com

2009	Datum	Name
Bearbeitet	15.06.2022	A.Youssein
Geprüft		
Normgepr.		

BK 4.0-7000

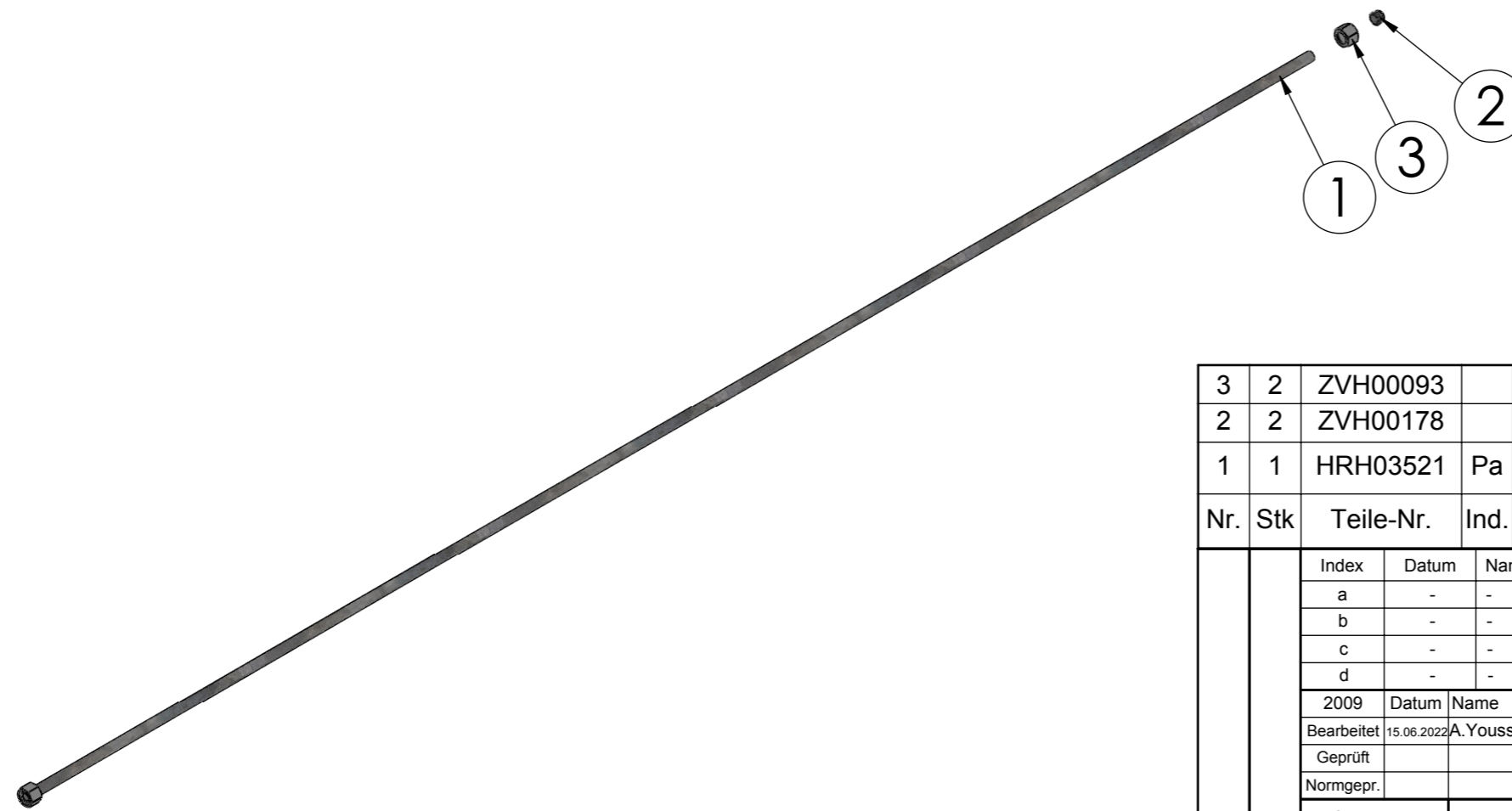
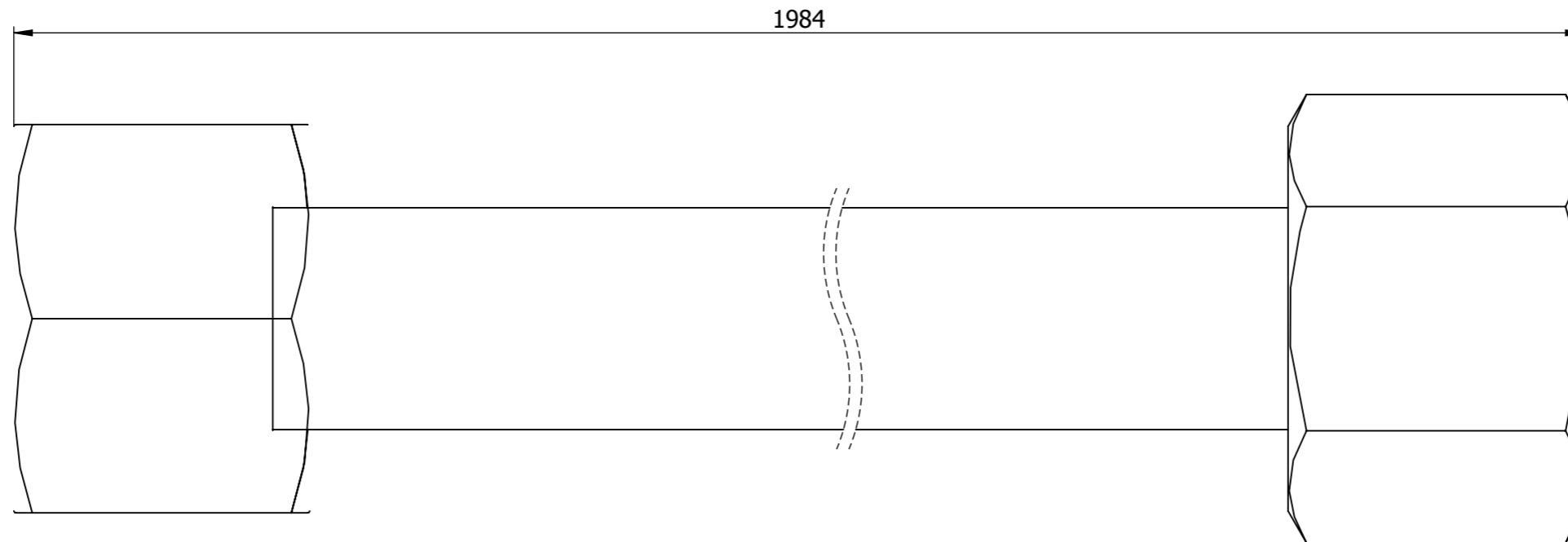


Diese Zeichnung ist unser Eigentum. Ohne unsere schriftliche Ermächtigung darf sie nicht verwendet und nicht vervielfältigt werden, auch nicht an Dritten mitgeteilt oder zugänglich gemacht werden. Unbefugte Verwendung durch den Empfänger oder Dritte wird gemäß den gesetzlichen Bestimmungen zivil- und strafrechtlich verfolgt. Für den Fall der Patentierung bleiben uns alle Rechte vorbehalten.


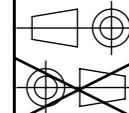
Maßstab	3:1
Allgemeintoleranz	DIN2768-m
Gesamtgewicht	0.05

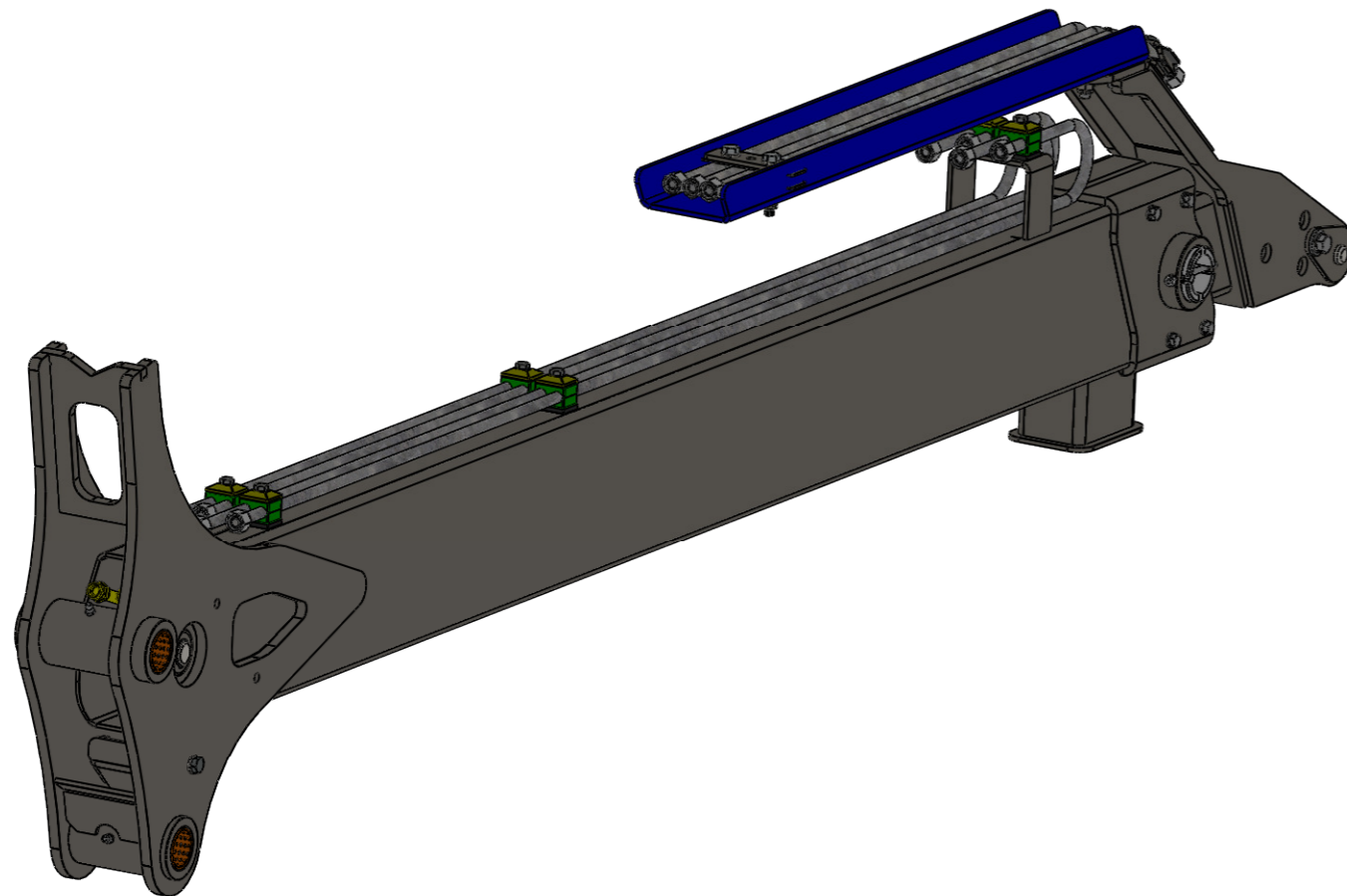
Programmname	Hydraulikleitung lang Hauptarm kpl.
	HMB02955

Zeichnungsnummer	HMB02958	Index	P
Ausgabedatum			
Ersatz für			
Ersetzt durch			



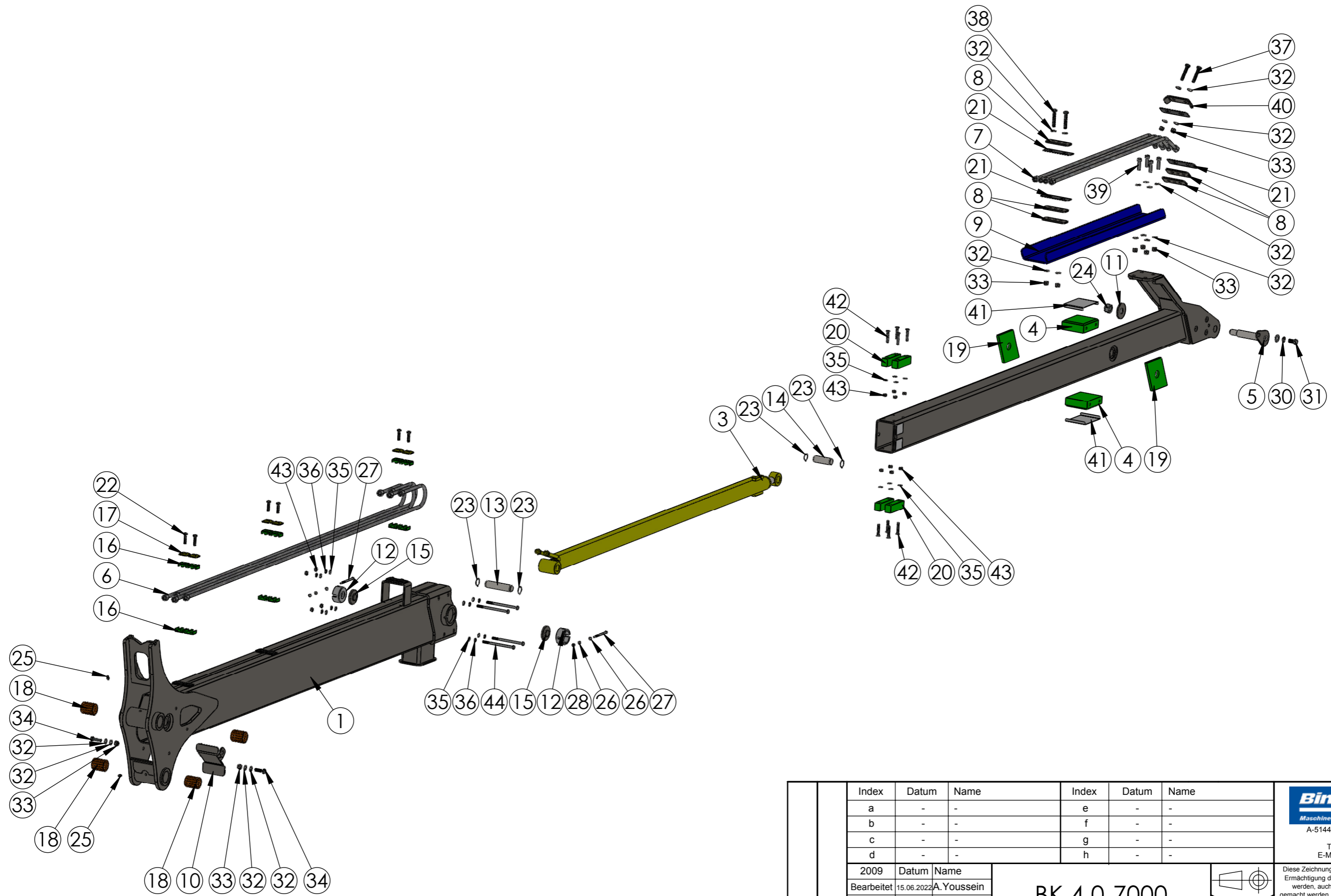
3	2	ZVH00093		Überwurfmutter	Stahl	M12L - 12mm	0.0
2	2	ZVH00178		Schneidring	Stahl	D12L - 12mm	0.0
1	1	HRH03521	Pa	Hydraulikleitung kurz Hauptarm	1.0308	ø12/1,50mm	0.00
Nr.	Stk	Teile-Nr.	Ind.	Benennung	Werkstoff	Bemerkung	kg/Stk.

Index	Datum	Name	Index	Datum	Name	 Binderberger <small>Maschinenbau GmbH</small> A-5144 StGeorgen am Fillmannsbach 9 Telefon 0043/7748/8620 Telefax 0043/7748/8620-20 E-Mail: office@binderberger.com	
a	-	-	e	-	-		
b	-	-	f	-	-		
c	-	-	g	-	-		
d	-	-	h	-	-	<small>Diese Zeichnung ist unser Eigentum. Ohne unsere schriftliche Ermächtigung darf sie nicht verwendet und nicht vervielfältigt werden, auch nicht an Dritten mitgeteilt oder zugänglich gemacht werden. Unbefugte Verwendung durch den Empfänger oder Dritte wird gemäß den gesetzlichen Bestimmungen zivil- und strafrechtlich verfolgt. Für den Fall der Patentierung bleiben uns alle Rechte vorbehalten.</small>	
2009	Datum	Name	BK 4.0-7000 				
Bearbeitet	15.06.2022	A.Youssein					
Geprüft							
Normgepr.							
Maßstab	Programmname					Zeichnungsnummer	Index
3:1	Hydraulikleitung kurz Hauptarm kpl.					HMB02959 Pa	
Allgemeintoleranz	HMB02955					Ausgabedatum	
DIN2768-m							
Gesamtgewicht							
0.05						Ersatz für	
						Ersetzt durch	



44	4	ZS08130A		SK-Schraube M8x130	FKL 8.8	DIN 931 - M8x130	0.1
43	12	ZM08000B		Sicherungsmutter M8	FKL 8.8	DIN 985 - M8	0.0
42	8	ZS08045I		SK-Senkschraube	FKL 8.8	DIN 7991 - M8x45	0.0
41	2	HLT32303	P	Distanzblech	1.0038 verz.	1mm	0.09
40	1	HLT32305	P	Hydraulikleitung Klemmblech 4	1.8974	5mm	0.17
39	4	ZS10035G		Zylinderschr.mit Innensechskant	FKL 8	DIN 912 M 10 x 35	0.0
38	2	ZS10050B		Sechskantschraube	FKL 8.8	DIN933 M10x60	0.0
37	2	ZS10060B		Sechskantschraube	FKL 8.8	DIN933 M10x60	0.0
36	8	ZC08000E		Federring M8	-	DIN 127 - M8	0.0
35	16	ZC08000A		Scheibe M8	St 140HV	M8 DIN 125-A	0.0
34	2	ZS10035B		Sechskantschraube	FKL 8.8	DIN933 M10x35	0.0
33	10	ZM10000B		Sicherungsmutter M10	FKL 8.8	DIN 985 - M10	0.002
32	21	ZC10000A		Scheibe M10	St 140 HV	M10 DIN 125-A	0.004
31	1	ZS12025B		Sechskantschraube	FKL 8.8	DIN 933 - M12x25	0.0
30	1	ZC12000E		Federring M12	-	DIN 127 - M12	0.0
29	1	ZC12000A		Scheibe M12	St 140HV	M12 DIN 125-A	0.0
28	2	ZM06000B		Sicherungsmutter M6	FKL 8.8	DIN 985 - M6	0.00
27	2	ZS06090A		Sechskantschraube	FKL 8.8	DIN 931 - M6x90	0.0
26	4	ZC06000A		Scheibe M6	St 140HV	M6 DIN 125-A	0.0
25	2	ZAG00003	a	Kegelschmiernippel	1.0038	DIN71412-A M8x1 vez.	0.0
24	1	ZM20000B		Sicherungsmutter M20	FKL 8	DIN 985 M20	0.0
23	4	ZSR25000		Sicherungsring	Federst.	DIN471 25mm	0.0
22	6	ZS08035B		Sechskantschraube	FKL 8.8	DIN 933 - M8x35	0.02
21	4	ZAG02747	Pd	Gummi 2	Natürliches Gummi	2mm	0.01
20	4	ZAG02744	Pa	Kunststoffführug 3	PA6	30mm	0.08
19	2	ZAG02743	Pa	Kunststoffführug 2	PA6	9mm	0.13
18	4	ZAG01687		Gleitlager nachschmierbar	---	PG40/44/50A	0.1
17	6	ZAG05249-01		Zusammenhalter	1.0038	L12	0.0
16	12	ZAG05249-02		Leitungsklemmer	PET	L12	0.0
15	2	HRD05154	P	Zentrierscheibe	1.0570	ø56mm	0.19
14	1	HRD05153	Pb	Zylinderbolzen vorne	1.0503 (C45)	ø25mm	0.3
13	1	HRD05152	P	Zylinderbolzen hinten	1.0503 (C45)	ø25mm	0.4
12	2	HRD03344	Pa	Stellmutter	1.0570	ø60x30mm	0.3
11	1	HLT31730	P	Scheibe ø60mm	1.8974	5mm	0.1
10	1	HLT31728	Pb	Schlauchklemme	1.8974	5mm	0.61
9	1	HLT31719	Pb	Schlauchauflage	1.8974	5mm	6.52
8	5	HLT31726	Pa	Hydraulikleitung Klemmblech 3	1.8974	5mm	0.13
7	4	HMB02961	P	Hydraulikleitung kpl. Ausschub	--	--	0.05
6	4	HMB02960	P	Hydraulikleitung kpl. Knickarm	--	--	0.05
5	1	HBA11944	Pa	Kreuzgelenkbolzen geschw.	--	--	0.69
4	2	ZAG02742	Pa	Kunststoffführug 1	PA6	34,50mm	0.40
3	1	ZHZ00330	Pa	Hydraulikzylinder 40(50)/25 1500mm Hub	--	--	17.1
2	1	HBA11936	Pa	Ausschub geschw.	--	--	42.43
1	1	HBA11935	Pc	Knickarm geschw.	--	--	77.59
Nr.	Stk	Teile-Nr.	Ind.	Benennung	Werkstoff	Bemerkung	kg/Stk.

Index	Datum	Name	Index	Datum	Name	 Binderberger Maschinenbau GmbH A-5144 StGeorgen am Fillmannsbach 9 Telefon 0043/7748/8620 Telefax 0043/7748/8620-20 E-Mail: office@binderberger.com	
a	-	-	e	-	-		
b	-	-	f	-	-		
c	-	-	g	-	-		
d	-	-	h	-	-		
2009	Datum	Name	BK 4.0-7000			Diese Zeichnung ist unser Eigentum. Ohne unsere schriftliche Ermächtigung darf sie nicht verwendet und nicht vervielfältigt werden, auch nicht an Dritten mitgeteilt oder zugänglich gemacht werden. Unbefugte Verwendung durch den Empfänger oder Dritte wird gemäß den gesetzlichen Bestimmungen zivil- und strafrechtlich verfolgt. Für den Fall der Patentierung bleiben uns alle Rechte vorbehalten.	
Bearbeitet	15.06.2022	A.Youssein					
Geprüft							
Normgepr.							
Maßstab	Programmname					Zeichnungsnummer	Index
1:8	Knickarm kpl.					HMB02956	Pb
Allgemeintoleranz	HTM00364					Ausgabedatum	
DIN2768-m						Ersatz für	
Gesamtgewicht						Ersetzt durch	
151.32							



Index	Datum	Name	Index	Datum	Name
a	-	-	e	-	-
b	-	-	f	-	-
c	-	-	g	-	-
d	-	-	h	-	-

2009	Datum	Name	BK 4.0-7000	
Bearbeitet	15.06.2022	A. Youssein		
Geprüft				
Normgepr.				

Maßstab	1:14	Programmname	Knickarm kpl. HTM00364	Zeichnungsnummer	HMB02956 Pb
Allgemeintoleranz	DIN2768-m			Index	
Gesamtgewicht	151.32			Ausgabedatum	
				Ersatz für	
				Ersetzt durch	

Binderberger

Maschinenbau GmbH

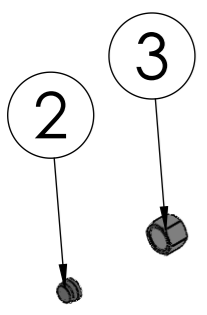
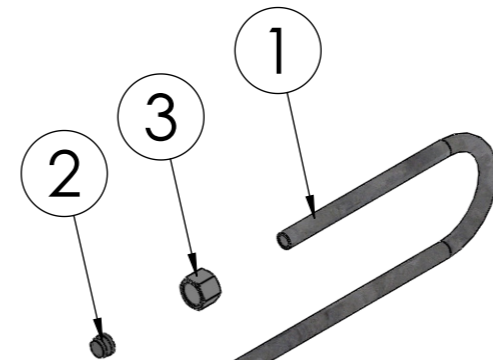
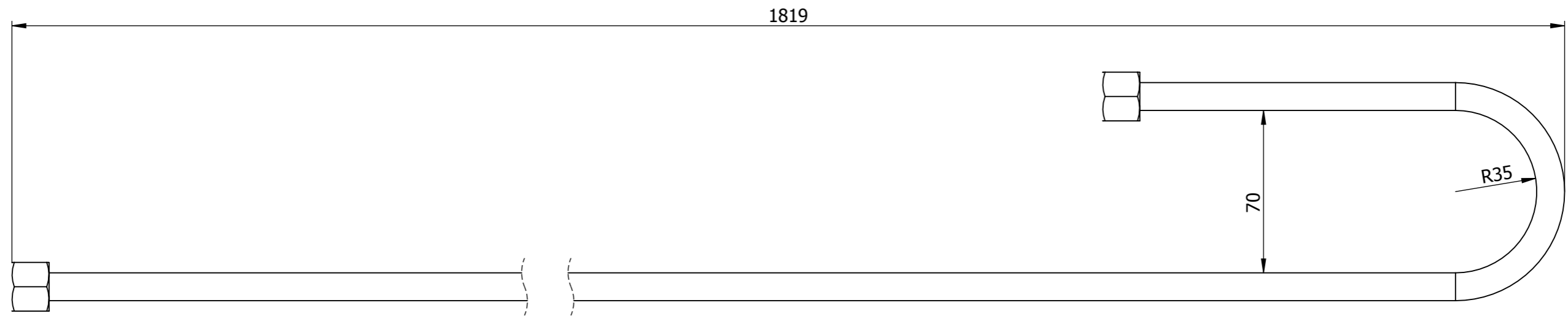
A-5144 StGeorgen am Fillmannsbach 9

Telefon 0043/7748/8620

Telefax 0043/7748/8620-20

E-Mail: office@binderberger.com

Diese Zeichnung ist unser Eigentum. Ohne unsere schriftliche Ermächtigung darf sie nicht verwendet und nicht vervielfältigt werden, auch nicht an Dritten mitgeteilt oder zugänglich gemacht werden. Unbefugte Verwendung durch den Empfänger oder Dritte wird gemäß den gesetzlichen Bestimmungen zivil- und strafrechtlich verfolgt. Für den Fall der Patentierung bleiben uns alle Rechte vorbehalten.



Nr.	Stk	Teile-Nr.	Ind.	Benennung	Werkstoff	Bemerkung	kg/Stk.
3	2	ZVH00093		Überwurfmutter	Stahl	M12L - 12mm	0.0
2	2	ZVH00178		Schneidring	Stahl	D12L - 12mm	0.0
1	1	HRH03522	P	Hydraulikleitung Knickarm	1.0308	ø12/1,50mm	0.00

Index	Datum	Name	Index	Datum	Name
a	-	-	e	-	-
b	-	-	f	-	-
c	-	-	g	-	-
d	-	-	h	-	-

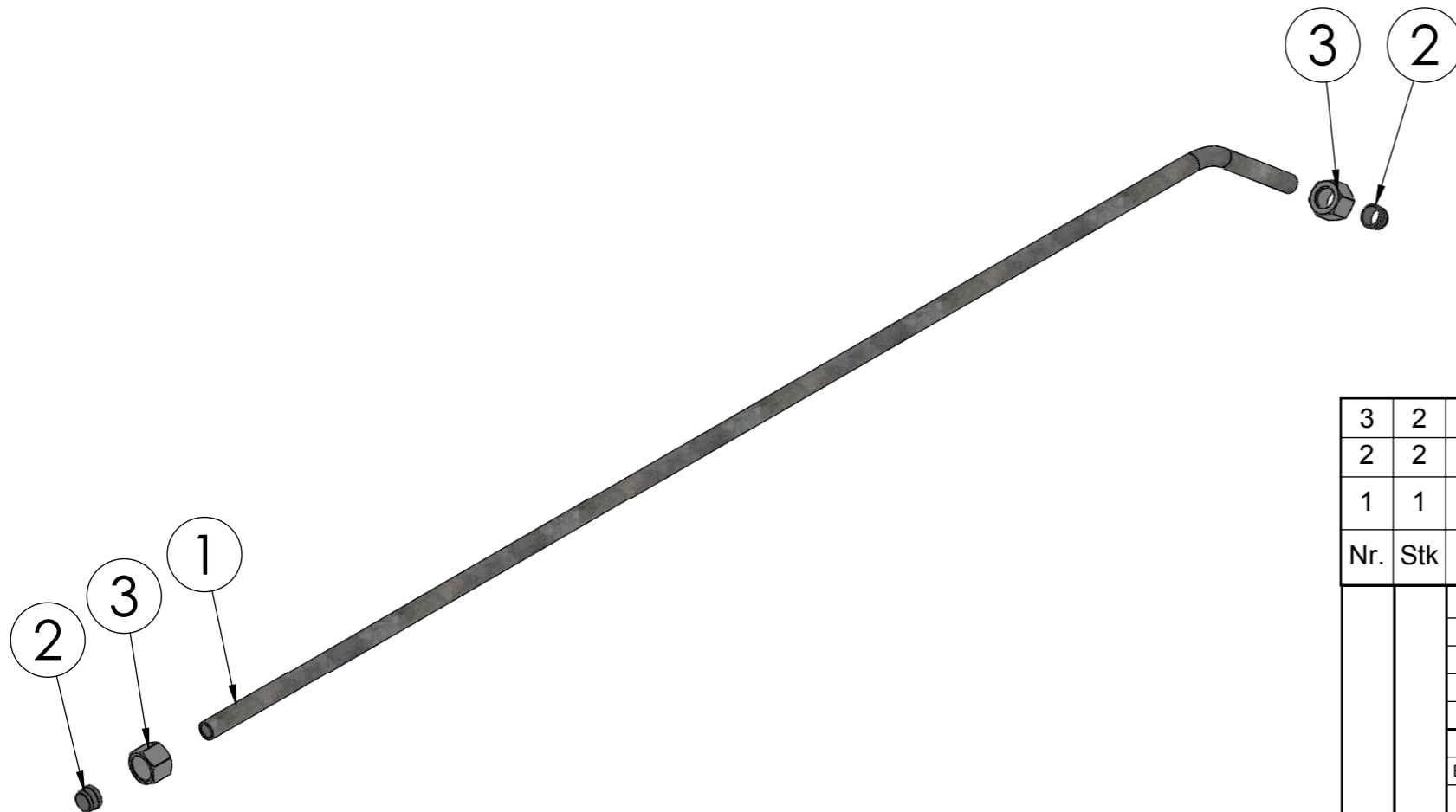
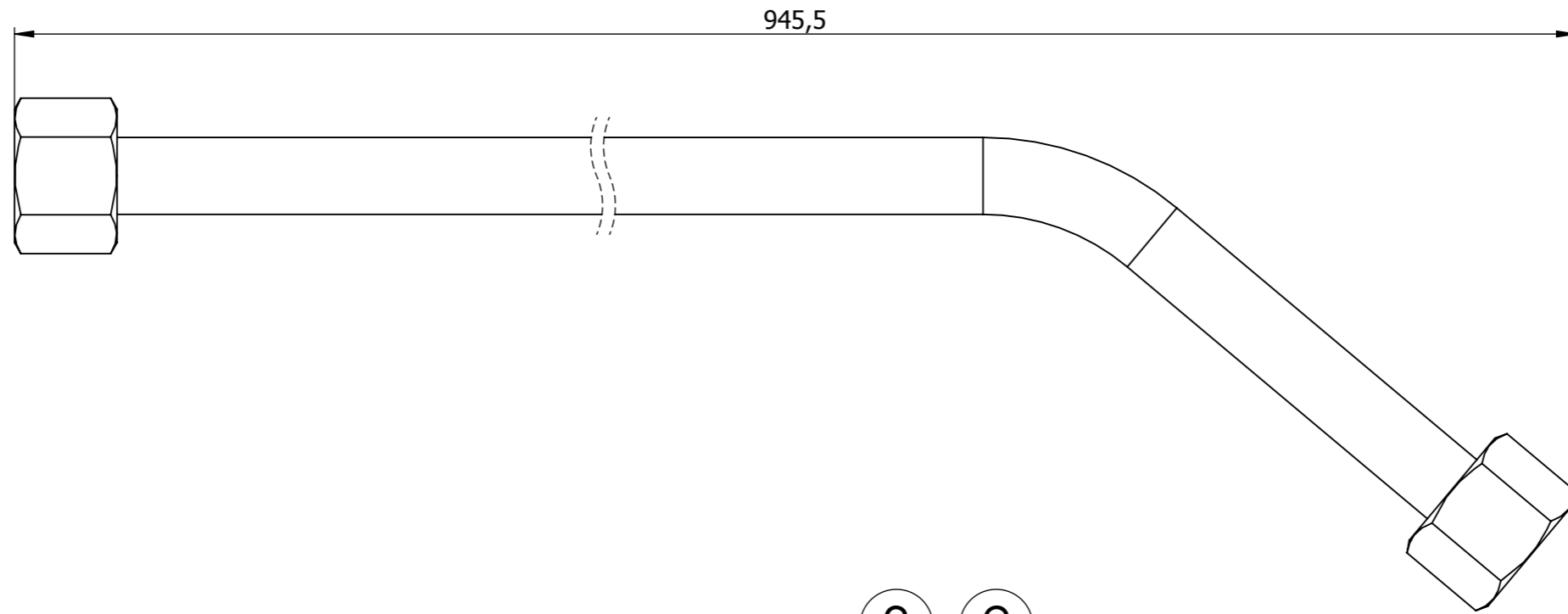
2009	Datum	Name	BK 4.0-7000	
Bearbeitet	15.06.2022	A. Youssein		
Geprüft				
Normgepr.				

Maßstab	1:2	Programmname	Hydraulikleitung kpl. Knickarm	Zeichnungsnummer	HMB02960 P	Index	
Allgemeintoleranz	DIN2768-m		HMB02956	Ausgabedatum			
Gesamtgewicht	0.05			Ersatz für			
				Ersetzt durch			



A-5144 StGeorgen am Fillmannsbach 9
 Telefon 0043/7748/8620
 Telefax 0043/7748/8620-20
 E-Mail: office@binderberger.com

Diese Zeichnung ist unser Eigentum. Ohne unsere schriftliche Ermächtigung darf sie nicht verwendet und nicht vervielfältigt werden, auch nicht an Dritten mitgeteilt oder zugänglich gemacht werden. Unbefugte Verwendung durch den Empfänger oder Dritte wird gemäß den gesetzlichen Bestimmungen zivil- und strafrechtlich verfolgt. Für den Fall der Patentierung bleiben uns alle Rechte vorbehalten.



3	2	ZVH00093		Überwurfmutter	Stahl	M12L - 12mm	0.0
2	2	ZVH00178		Schneidring	Stahl	D12L - 12mm	0.0
1	1	HRH03523	P	Hydraulikleitung Ausschub	1.0308	ø12/1,50mm	0.00
Nr.	Stk	Teile-Nr.	Ind.	Benennung	Werkstoff	Bemerkung	kg/Stk.

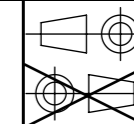
Index	Datum	Name	Index	Datum	Name
a	-	-	e	-	-
b	-	-	f	-	-
c	-	-	g	-	-
d	-	-	h	-	-

Binderberger

Maschinenbau GmbH
 A-5144 StGeorgen am Fillmannsbach 9
 Telefon 0043/7748/8620
 Telefax 0043/7748/8620-20
 E-Mail: office@binderberger.com

2009	Datum	Name
Bearbeitet	15.06.2022	A.Youssein
Geprüft		
Normgepr.		

BK 4.0-7000



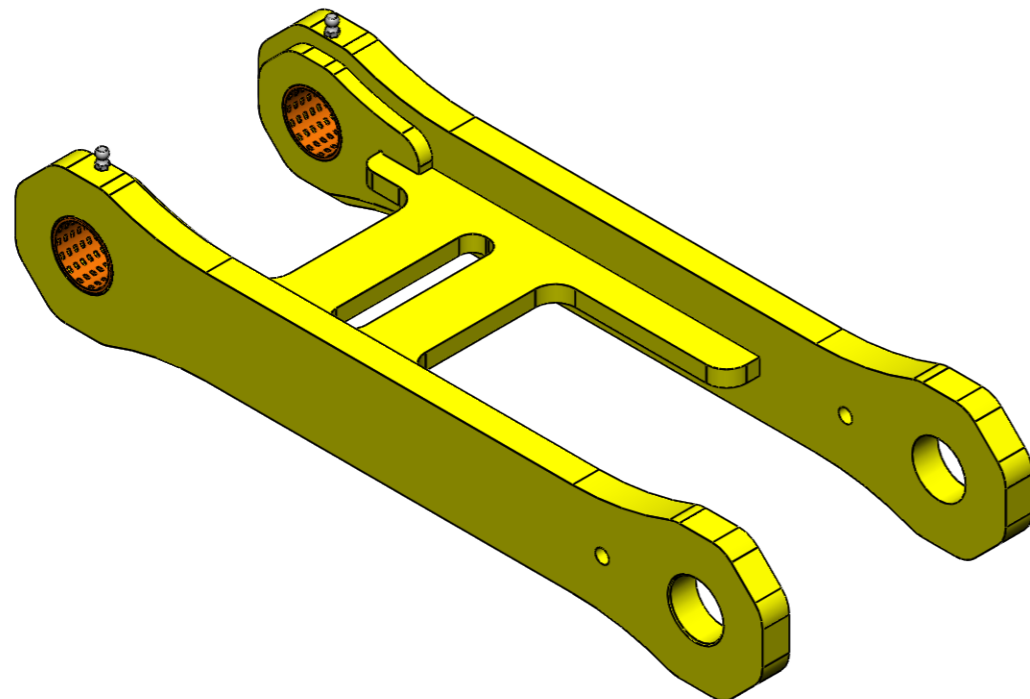
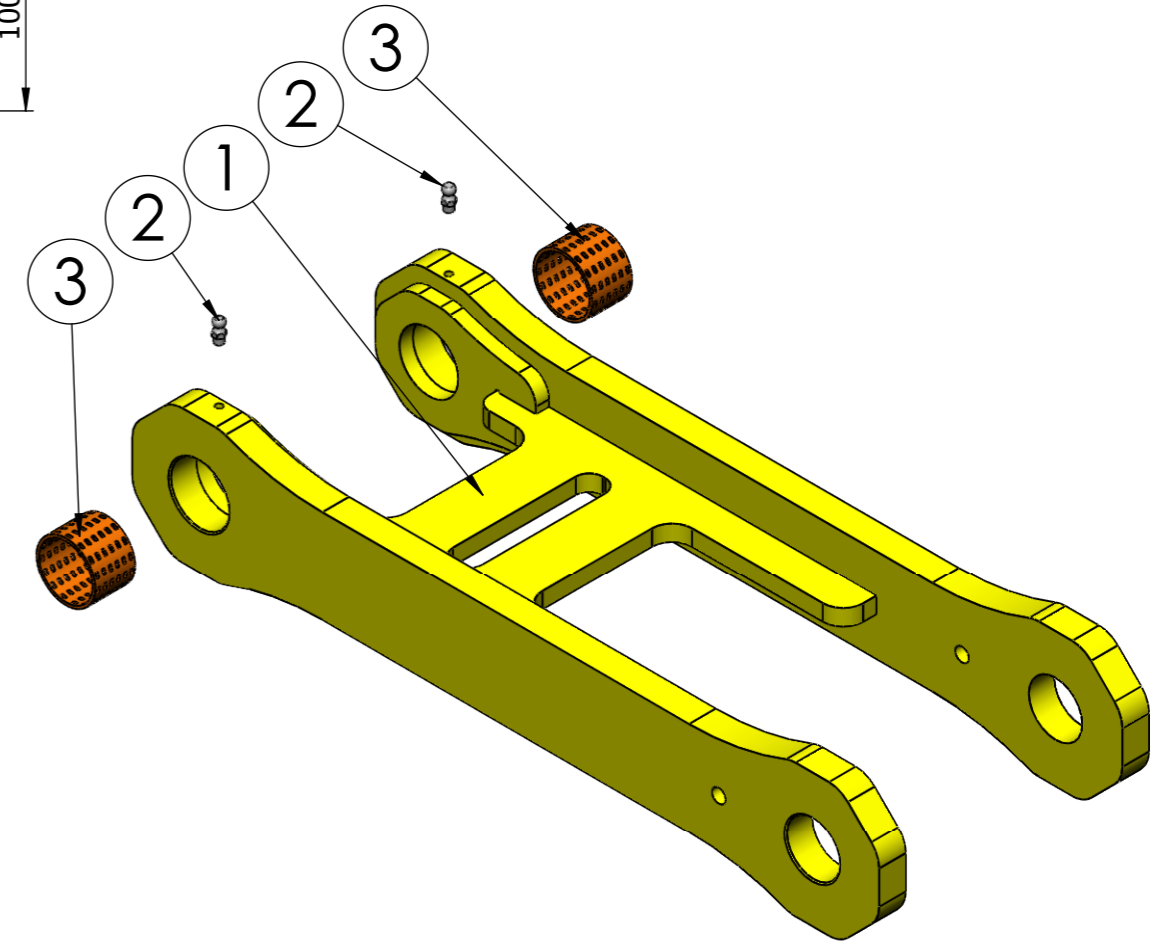
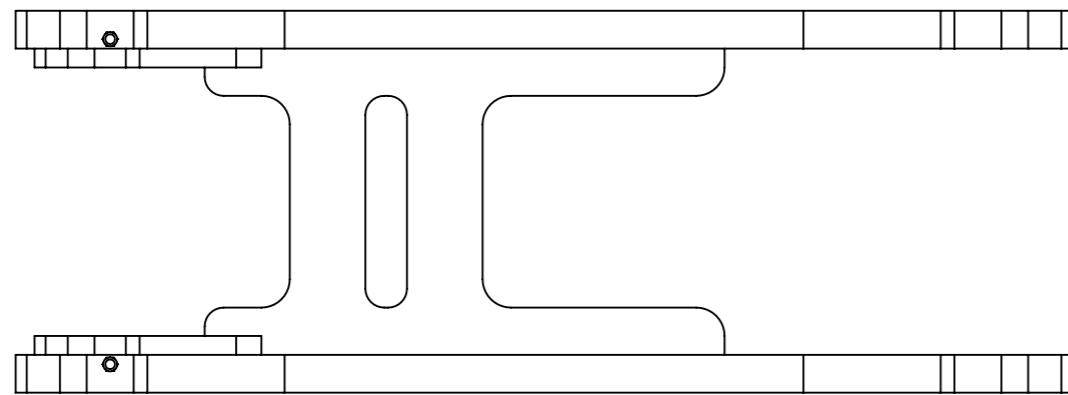
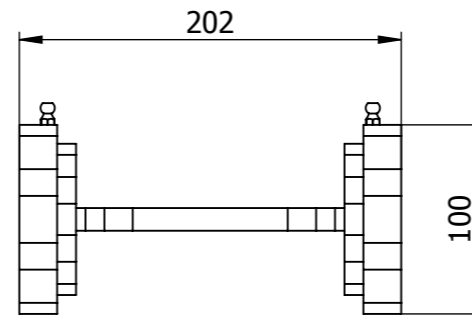
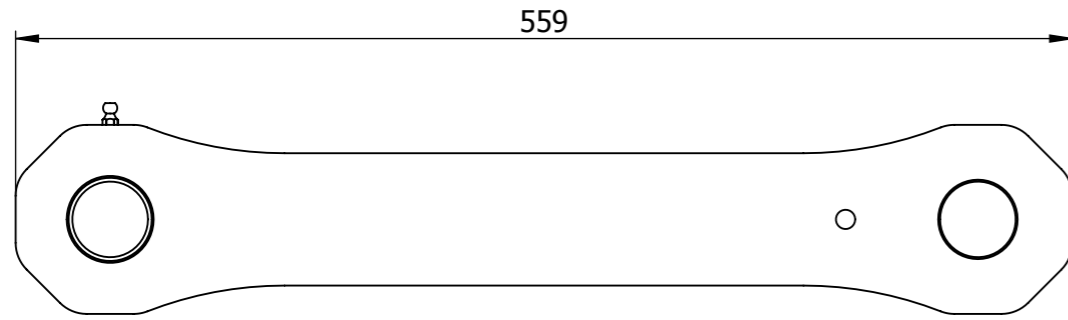
Diese Zeichnung ist unser Eigentum. Ohne unsere schriftliche Ermächtigung darf sie nicht verwendet und nicht vervielfältigt werden, auch nicht an Dritten mitgeteilt oder zugänglich gemacht werden. Unbefugte Verwendung durch den Empfänger oder Dritte wird gemäß den gesetzlichen Bestimmungen zivil- und strafrechtlich verfolgt. Für den Fall der Patentierung bleiben uns alle Rechte vorbehalten.

Maßstab	1:1	Programmname	Hydraulikleitung kpl. Ausschub
Allgemeintoleranz	DIN2768-m		
Gesamtgewicht	0.05		

HMB02956

Zeichnungsnummer Index
 HMB02961 P

Ausgabedatum
 Ersatz für
 Ersetzt durch



Nr.	Stk	Teile-Nr.	Ind.	Benennung	Werkstoff	Bemerkung	kg/Stk.
3	2	ZAG01386		Gleitlager nachschmierbar	---	PG40/44/30A	0.1
2	2	ZAG05067	a	Kegelschmiernippel	--	DIN71412-A M6 verz.	0.0
1	1	HBA11937	Pd	Kniehebel innen geschw.	--	--	15.63

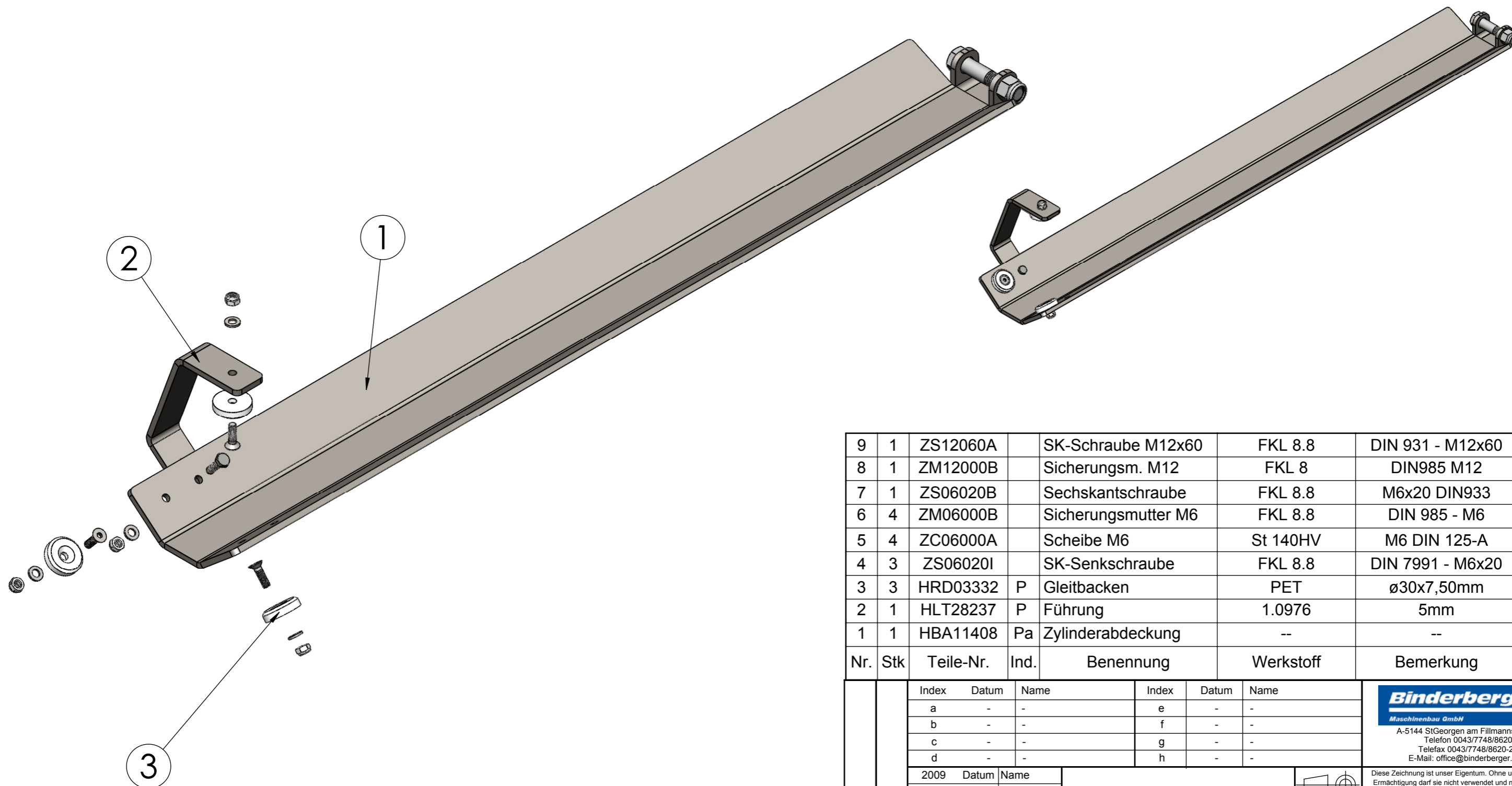
Index	Datum	Name	Index	Datum	Name
a	-	-	e	-	-
b	-	-	f	-	-
c	-	-	g	-	-
d	-	-	h	-	-

2009	Datum	Name	BK 4.0-7000	
Bearbeitet	20.06.2022	A. Youssein		
Geprüft				
Normgepr.				

Maßstab	1:4	Programmname	Kniehebel innen kpl.	Zeichnungsnummer	HMB02962 Pd
Allgemeintoleranz	DIN2768-m		HTM00364	Index	
Gesamtgewicht	15.74			Ausgabedatum	
				Ersatz für	
				Ersetzt durch	

Binderberger	
<small>Maschinenbau GmbH</small>	
<small>A-5144 StGeorgen am Fillmannsbach 9</small>	
<small>Telefon 0043/7748/8620</small>	
<small>Telefax 0043/7748/8620-20</small>	
<small>E-Mail: office@binderberger.com</small>	

Diese Zeichnung ist unser Eigentum. Ohne unsere schriftliche Ermächtigung darf sie nicht verwendet und nicht vervielfältigt werden, auch nicht an Dritten mitgeteilt oder zugänglich gemacht werden. Unbefugte Verwendung durch den Empfänger oder Dritte wird gemäß den gesetzlichen Bestimmungen zivil- und strafrechtlich verfolgt. Für den Fall der Patentierung bleiben uns alle Rechte vorbehalten.



Nr.	Stk	Teile-Nr.	Ind.	Benennung	Werkstoff	Bemerkung	kg/Stk.
9	1	ZS12060A		SK-Schraube M12x60	FKL 8.8	DIN 931 - M12x60	0.1
8	1	ZM12000B		Sicherungsm. M12	FKL 8	DIN985 M12	0.0
7	1	ZS06020B		Sechskantschraube	FKL 8.8	M6x20 DIN933	0.01
6	4	ZM06000B		Sicherungsmutter M6	FKL 8.8	DIN 985 - M6	0.00
5	4	ZC06000A		Scheibe M6	St 140HV	M6 DIN 125-A	0.0
4	3	ZS06020I		SK-Senkschraube	FKL 8.8	DIN 7991 - M6x20	0.605
3	3	HRD03332	P	Gleitbacken	PET	ø30x7,50mm	0.0
2	1	HLT28237	P	Führung	1.0976	5mm	0.25
1	1	HBA11408	Pa	Zylinderabdeckung	--	--	4.69

Index	Datum	Name	Index	Datum	Name
a	-	-	e	-	-
b	-	-	f	-	-
c	-	-	g	-	-
d	-	-	h	-	-

2009	Datum	Name	BK4070	
Bearbeitet	12.11.2020	S.Winter		
Geprüft				
Normgepr.				

Maßstab	Programmname	Zeichnungsnummer	Index
1:3	Zylinderschutz Hauptarm	HMB03710 Pa	
Allgemeintoleranz DIN2768-m	BK 4070	Ausgabedatum	
Gesamtgewicht 5.07		Ersatz für	
		Ersetzt durch	

Binderberger
 Maschinenbau GmbH
 A-5144 StGeorgen am Fillmannsbach 9
 Telefon 0043/7748/8620
 Telefax 0043/7748/8620-20
 E-Mail: office@binderberger.com

Diese Zeichnung ist unser Eigentum. Ohne unsere schriftliche Ermächtigung darf sie nicht verwendet und nicht vervielfältigt werden, auch nicht an Dritten mitgeteilt oder zugänglich gemacht werden. Unbefugte Verwendung durch den Empfänger oder Dritte wird gemäß den gesetzlichen Bestimmungen zivil- und strafrechtlich verfolgt. Für den Fall der Patentierung bleiben uns alle Rechte vorbehalten.