

**Binderberger**

Maschinenbau GmbH



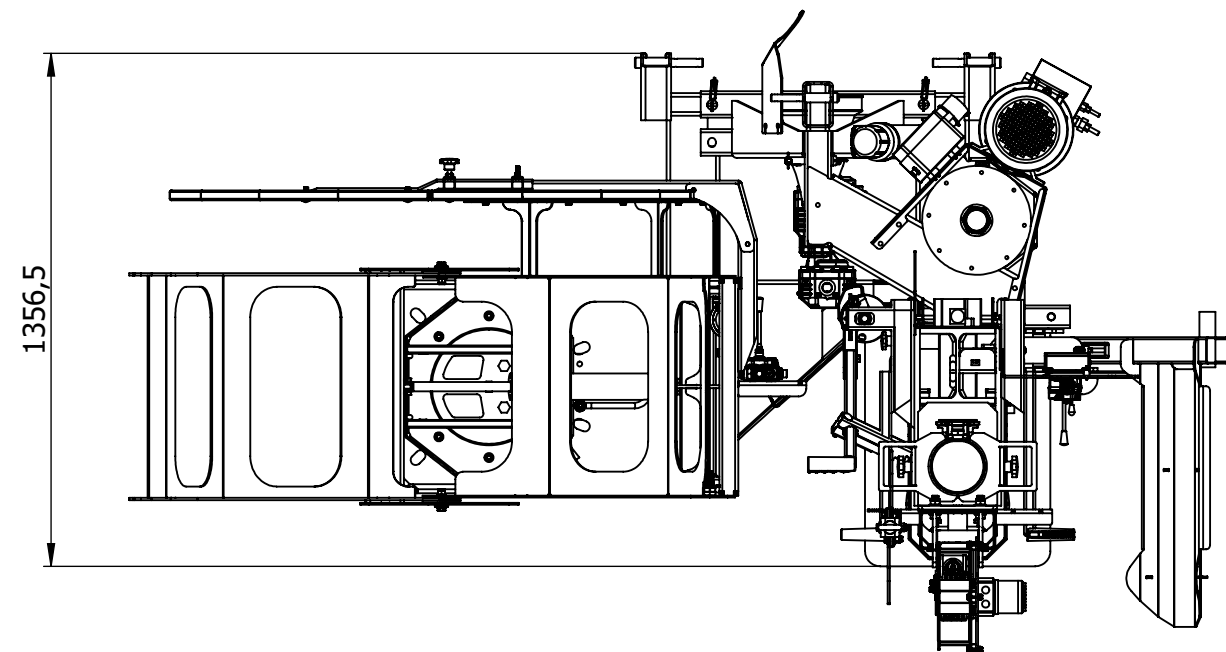
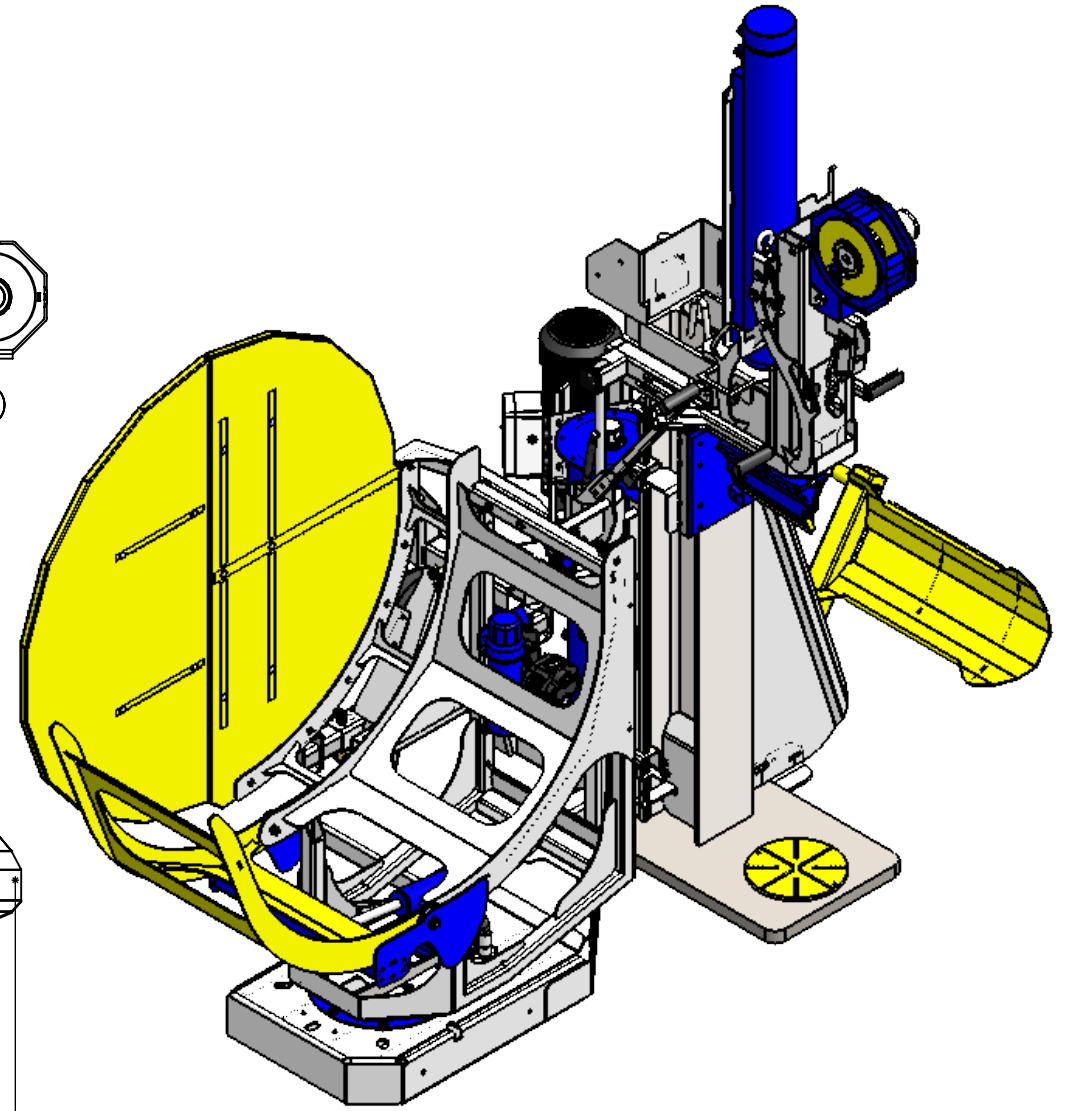
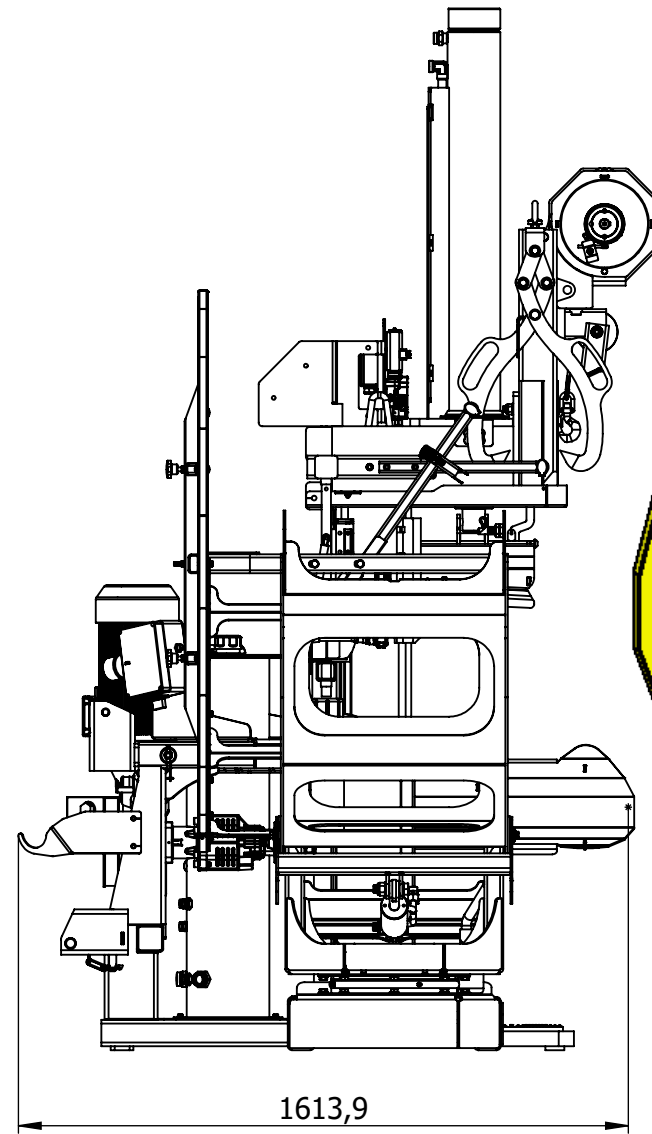
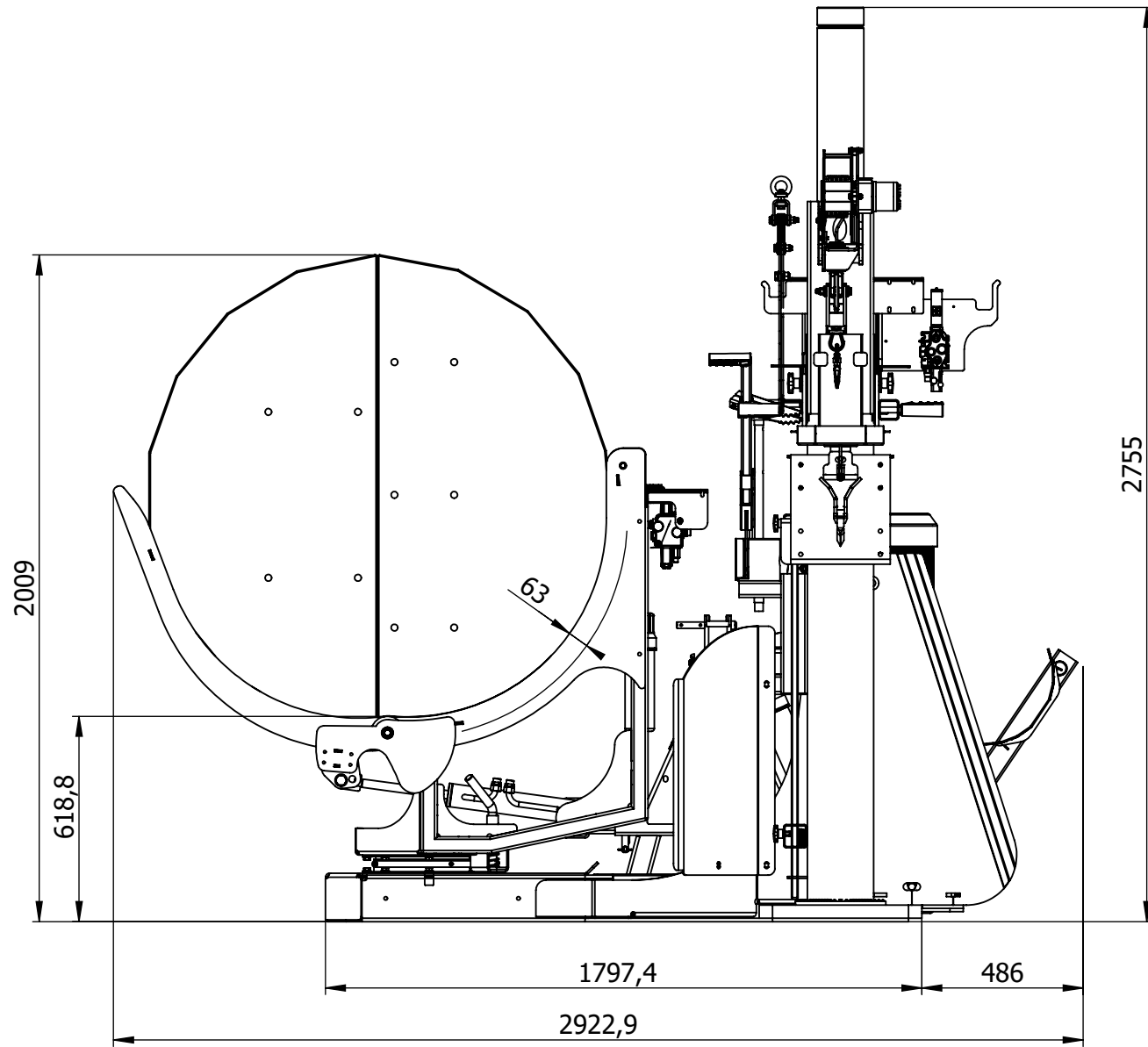
Ersatzteilliste Spare parts list

# Stehendspalter



Binderberger Maschinenbau GmbH  
Fillmannsbach 9 - 5144 St. Georgen am Fillmannsbach - Austria

email: [office@binderberger.com](mailto:office@binderberger.com) - tel +43 7748 86 20 0 - fax +43 7748 86 20 20



Index	Datum	Name	Index	Datum	Name
a	-	-	e	-	-
b	-	-	f	-	-
c	-	-	g	-	-
d	-	-	h	-	-

2009	Datum	Name	H0000H27	
Bearbeitet	18.11.2019	A. Youssein		
Geprüft				
Normgepr.				

Maßstab	1:20	Programmname	H27 mit Anbaubündler	Zeichnungsnummer	Index
Allgemeintoleranz	DIN2768-m		H0000H27	HTM01633 Pa	
Gesamtgewicht	1229.7			Ausgabedatum	
				Ersatz für	
				Ersetzt durch	

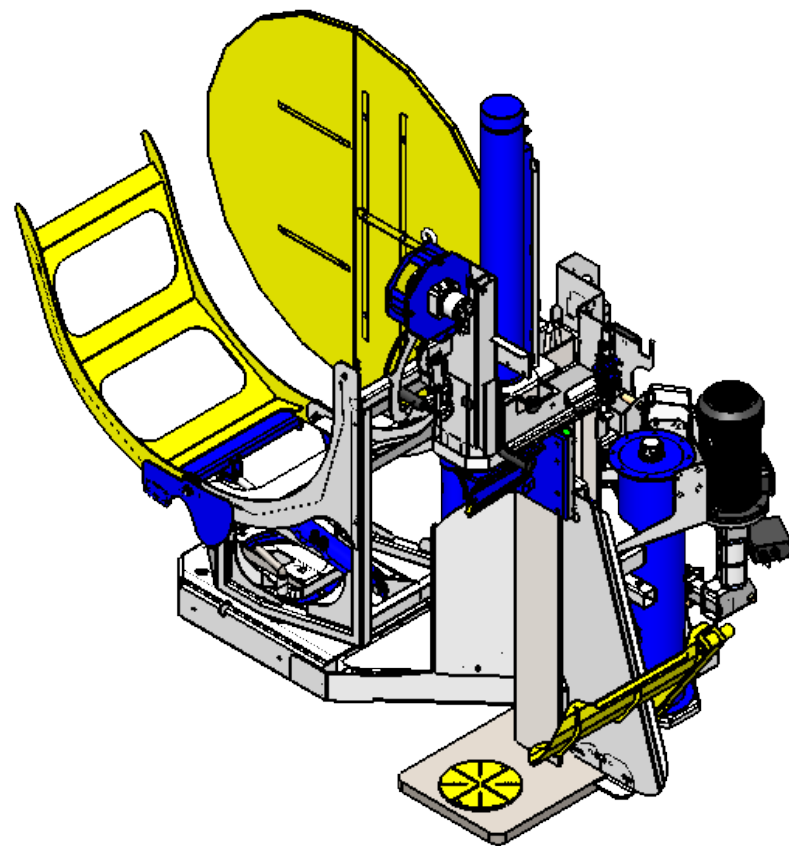
**Binderberger**

Maschinenbau GmbH

A-5144 StGeorgen am Fillmannsbach 9  
 Telefon 0043/7748/8620  
 Telefax 0043/7748/8620-20  
 E-Mail: office@binderberger.com

Diese Zeichnung ist unser Eigentum. Ohne unsere schriftliche Ermächtigung darf sie nicht verwendet und nicht vervielfältigt werden, auch nicht an Dritten mitgeteilt oder zugänglich gemacht werden. Unbefugte Verwendung durch den Empfänger oder Dritte wird gemäß den gesetzlichen Bestimmungen zivil- und strafrechtlich verfolgt. Für den Fall der Patentierung bleiben uns alle Rechte vorbehalten.

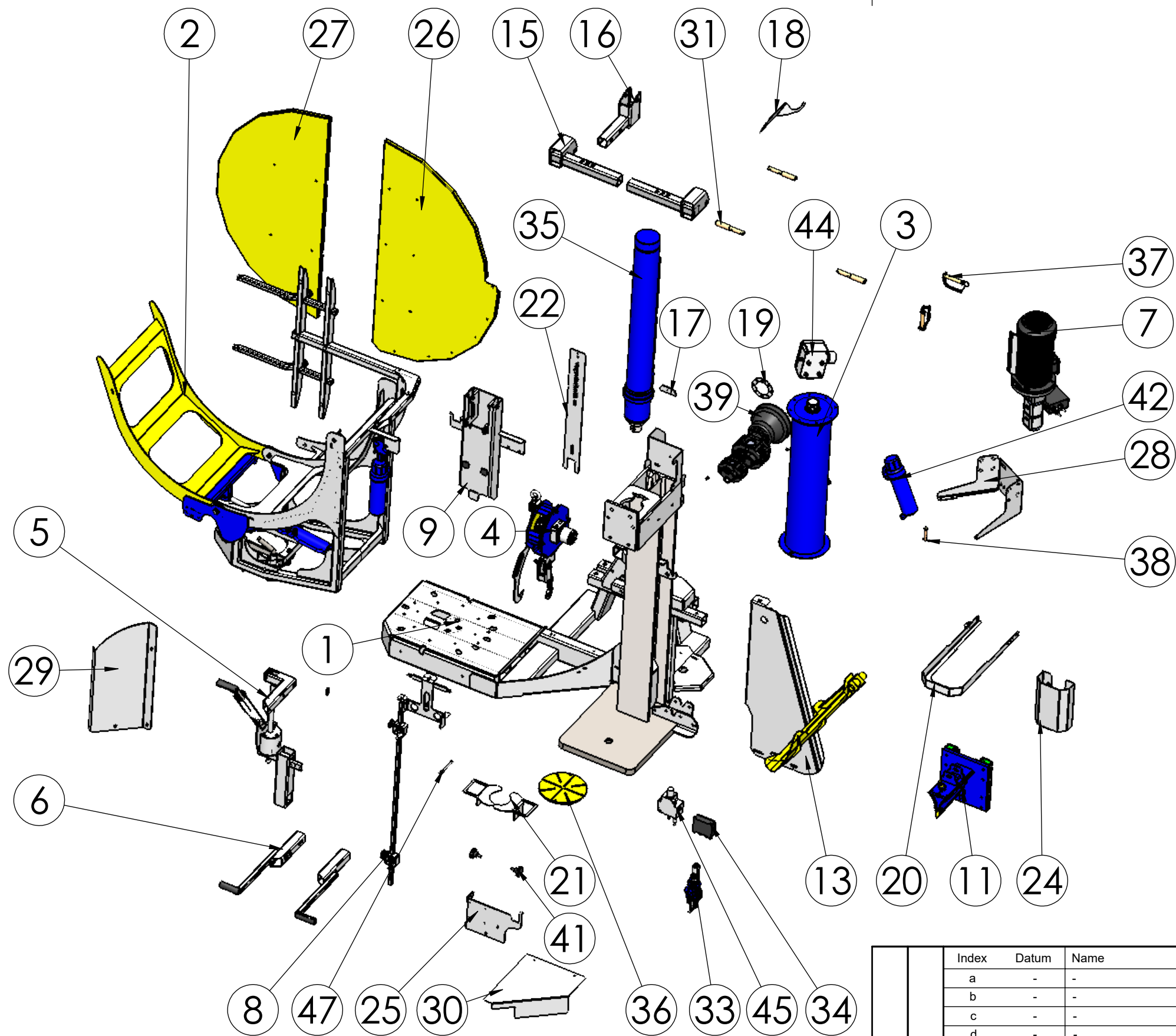




48	1	HBA09211	Pa	Spaltmesser Verbreiterung H27	--	--	1.6
47	1	ZAG05241		Handhebel M8	1.0038	M8; l=145	0.1
46	1	ZHV00104	a	Handsteuerventil (SD4 oder M45/1)	1.0038	Rohmaße	1.0
45	1	ZHV00667	Pc	Handsteuerventil SD14/1-*N*	1.0038	-	6.0
44	1	ZEA00247		Schalter für 9,2kW Motor	1.0038	-	22.1
43	1	ZHP00057		Pumpe 151/32	-	151/32	36.0
42	1	ZAG01179	a	Handbuchhalter	PP	--	3.4
41	2	ZAG00046		Sterngriff M12x25	1.0038	-	0.4
40	1	ZAG00004		Oberlenkerbolzen KAT1+2	1.0038	D=18.6; L=180	0.5
39	1	ZAG00996	a	Schutztopf	Kunststoff	--	0.4
38	1	ZSB12001		Steckbolzen ø12mm	1.0038	ø 20mm LG 90mm m.Kette	0.1
37	3	ZAG00220		Klappsplintbolzen	--	gold galvanisiert	0.35
36	1	ZAG00404		Drehteller H10-H30	1.0038	gelb lackiert	5.3
35	1	ZHZ00293	c	Spaltzyl. superschnell Meterspalter H27	--	--	124.5
34	1	ZEA00130		Funkanlage komplett	1.0038	für Seilwinde T60	4.0
33	1	ZHV00118	a	Steuerblock 1-fach Monoblock VDM6	1.0038	-	0.0
32	1	ZAG05064		Gummipuffer M4/10	1.0038	Aussen / Aussengewinde	0.0
31	2	ZAG00005		Unterlenkerbolzen KAT1+2	1.0038	D=27.6; L=180	0.7
30	1	HLT28141	P	Abdeckung	1.0038	3.00mm	4.31
29	1	HLT27908	P	Pumpenabdeckung	1.0038	5.00mm	10.82
28	1	HLT25421	Pa	Motorconsole schraubbar (Anbaubündler)	1.0038	3mm	3.6
27	1	HLT24356	P		1.0038verz	2mm verzinkt	14.6
26	1	HLT24355	Pa	Holzanschlag starr 1ster	1.0038verz	2mm verzinkt	16.4
Nr.	Stk	Teile-Nr.	Ind.	Benennung	Werkstoff	Bemerkung	kg/Stk.

25	1	HLT22918	Pe	Steuergerätblech	1.0038	5.00mm	2.58
24	1	HLT22889		Geräteabdeckblech	1.0038	3mm	3.3
23	1	HLT04350	a	fromparent+Zylinderhalter H17-H27	fromparent+1.0038	fromparent+5mm	
22	1	HLT03181	d	Zylinderblende	1.0038	3mm	1.8
21	1	HLT02109	a	Zylinderhalter H17-H27	1.0038	5mm	0.9
20	1	HLT02106	i	Abschaltblech H17-H30	1.0038	3mm	2.9
19	1	HLT02091	a	Scheibe GW Schutz	1.0038	3mm	0.2
18	1	HLT02090		Halierung GW	1.0038	4mm	0.9
17	1	HLT02048	c	Zylindersicherung	1.0038	6mm	0.2
16	1	HBA01785	d	Oberlenker	-	-	5.2
15	1	HBA01019	c	Unterlenker li.	-	-	5.7
14	1	HBA01018	c	Unterlenker re.	-	-	5.7
13	1	HMB02935	Pb	Hydraulischer Stammheber H12-H30 kpl.	--	--	37.93
12	1	HMB02934	Pe	Mechanischer Stammheber H12-H30 kpl.	--	--	19.90
11	1	HMB02929	Pd	Spaltmesser H30 mit Klemmfunktion kpl.	--	--	0.00
10	1	HMB02927	Pa	Spaltmesser H30 kpl.	--	--	33.3
9	1	HMB02395	Pd	Seilwinden Aufnahme	--	--	18.4
8	1	HMB01784	b	Abschaltgestänge H10-H30	--	--	5.1
7	1	HMB01787	Pe	Elektromotor 9,5kW Hydraulikpumpe 25/16ccm	---	---	141.0
6	2	HMB01783		Handhebel	--	--	3.0
5	1	HMB00524	i	Komfortbedienung H17-H30	--	--	15.3
4	1	HTM01604	Pe	Seilwinde Meterspalter	--	--	32.2
3	1	HTM01600	Pn	Meterspalter Tank H27 kpl.	--	--	26.5
2	1	HTM01634	Pc	Bündelgerät Anbau kpl. Meterspalter H17-H30	--	--	172.6
1	1	HBA09929	Pd	Grundgestell H27 mit Anbaubündler	--	--	397.5
Nr.	Stk	Teile-Nr.	Ind.	Benennung	Werkstoff	Bemerkung	kg/Stk.

Index	Datum	Name	Index	Datum	Name	<p><b>Binderberger</b> Maschinenbau GmbH A-5144 StGeorgen am Fillmannsbach 9 Telefon 0043/7748/8620 Telefax 0043/7748/8620-20 E-Mail: office@binderberger.com</p>
a	-	-	e	-	-	
b	-	-	f	-	-	
c	-	-	g	-	-	
d	-	-	h	-	-	<p>Diese Zeichnung ist unser Eigentum. Ohne unsere schriftliche Ermächtigung darf sie nicht verwendet und nicht vervielfältigt werden, auch nicht an Dritten mitgeteilt oder zugänglich gemacht werden. Unbefugte Verwendung durch den Empfänger oder Dritte wird gemäß den gesetzlichen Bestimmungen zivil- und strafrechtlich verfolgt. Für den Fall der Patentierung bleiben uns alle Rechte vorbehalten.</p>
2009	Datum	Name	<p>H0000H27</p>			
Bearbeitet	18.11.2019	A.Youssein				
Geprüft						
Normgepr.			<p>H0000H27</p>	<p>H0000H27</p>	<p>Zeichnungsnummer Index HTM01633 Pa</p>	
Maßstab	Programmname					
1:25	H27 mit Anbaubündler					
Allgemeintoleranz DIN2768-m						
Gesamtgewicht 1229.7			<p>Ausgabedatum</p>	<p>Ersatz für</p>	<p>Ersetzt durch</p>	



Index	Datum	Name	Index	Datum	Name
a	-	-	e	-	-
b	-	-	f	-	-
c	-	-	g	-	-
d	-	-	h	-	-

2009	Datum	Name	H0000H27	
Bearbeitet	18.11.2019	A.Youssein		
Geprüft				
Normgepr.				

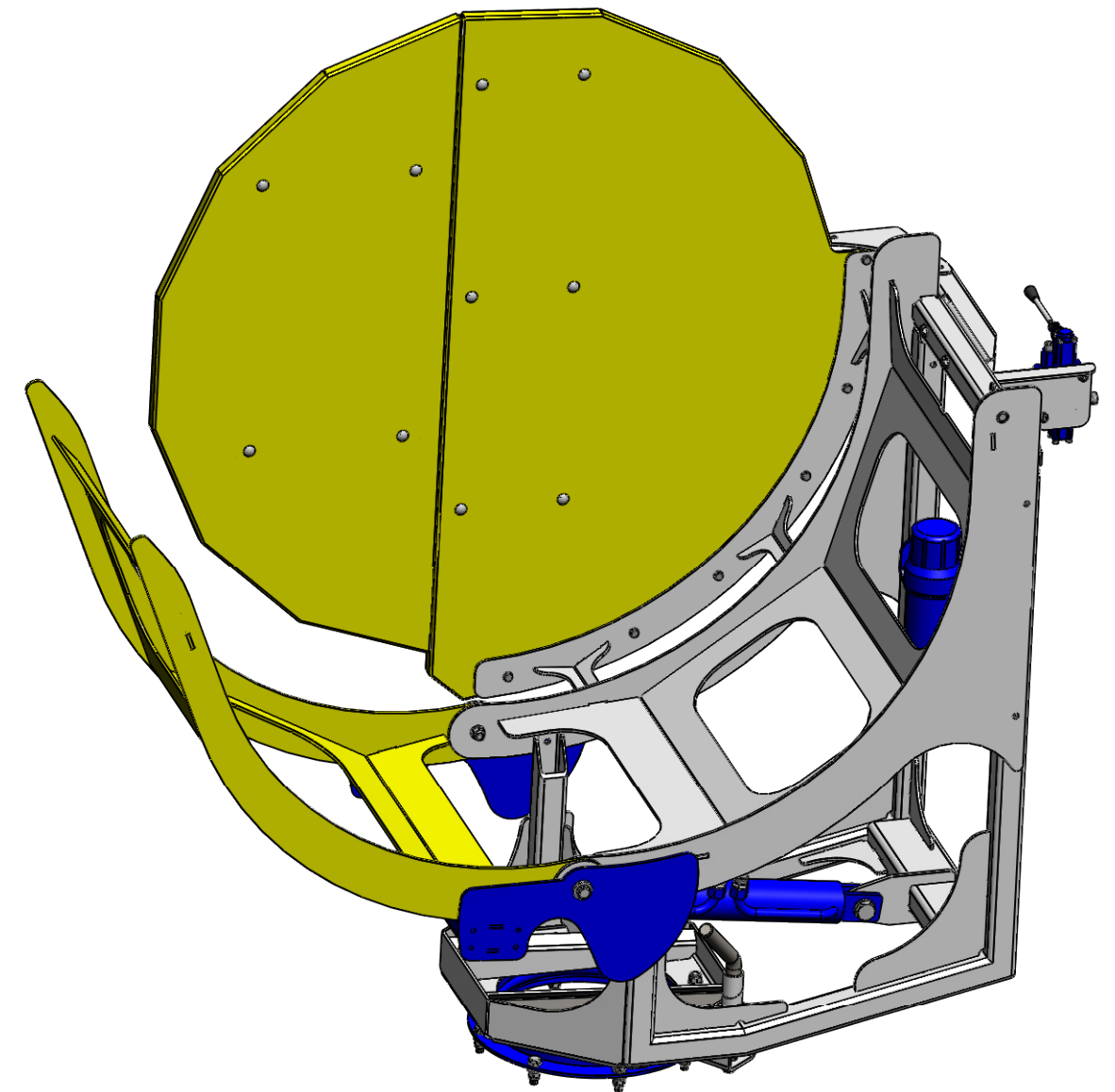
  

Maßstab	Programmname	Zeichnungsnummer	Index
1:25	H27 mit Anbaubündler	HTM01633 Pa	
Allgemeintoleranz DIN2768-m	H0000H27	Ausgabedatum	
Gesamtgewicht 1229.7		Ersatz für	
		Ersetzt durch	

**Binderberger**  
 Maschinenbau GmbH  
 A-5144 StGeorgen am Fillmannsbach 9  
 Telefon 0043/7748/8620  
 Telefax 0043/7748/8620-20  
 E-Mail: office@binderberger.com

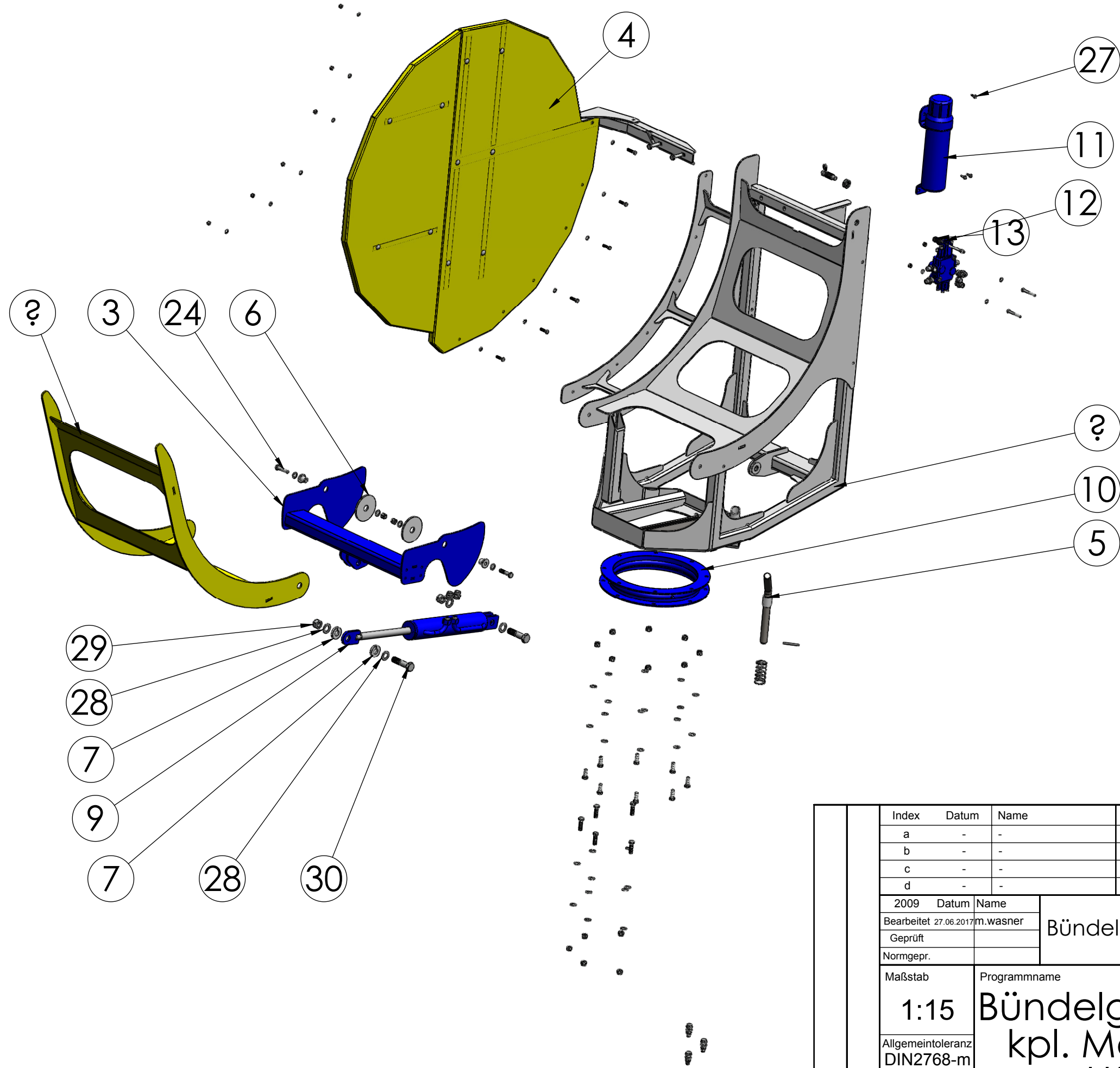
Diese Zeichnung ist unser Eigentum. Ohne unsere schriftliche Ermächtigung darf sie nicht verwendet und nicht vervielfältigt werden, auch nicht an Dritten mitgeteilt oder zugänglich gemacht werden. Unbefugte Verwendung durch den Empfänger oder Dritte wird gemäß den gesetzlichen Bestimmungen zivil- und strafrechtlich verfolgt. Für den Fall der Patentierung bleiben uns alle Rechte vorbehalten.





34	1	ZS08035B		Sechskantschraube	FKL 8.8	DIN 933 - M8x35	0.02
33	1	ZM20000F		SK-Mutter M20x1,5	FKL 04 bl.	DIN936 M20x1,5	0.0
32	1	ZST06060		Spannstift 06/60mm	Federst.	06/60mm DIN 1481	0.0
31	2	ZS08060A		SK-Schraube M8x60	FKL 8.8	DIN 931 - M8x60	0.0
30	2	ZS20080A		SK-Schr. M20x80	FKL 8.8	DIN 931 - M20x80mm	0.0
29	2	ZM20000B		Sicherungsmutter M20	FKL 8	DIN 985 M20	0.0
28	4	ZC20000A		Scheibe M20	St. 140 HV	M20 DIN 125-A	0.0
27	3	ZS63019E		Sechskantbohrschraube	Stahl	DIN7504 6,3x19mm	0.0
26	8	ZS12040B		SK-Schraube M12	FKL 8.8	DIN 933 - M12x40	0.0
25	8	ZS12030B		SK-Schraube M12	FKL 8.8	DIN 933 - M12x30	0.0
24	2	ZS12050A		SK-Schraube M12x50	FKL 8.8	DIN 931 - M12x50	0.1
23	18	ZM12000B		Sicherungsm. M12	FKL 8	DIN985 M12	0.0
22	5	ZS08030B		Sechskantschraube	FKL 8.8	M8x30 DIN933	0.02
21	8	ZM08000B		Sicherungsmutter M8	FKL 8.8	DIN 985 - M8	0.0
20	16	ZC08000A		Scheibe M8	St 140HV	M8 DIN 125-A	0.0
19	36	ZC12000A		Scheibe M12	St 140HV	M12 DIN 125-A	0.0
18	1	ZAG05634	P	Duckfeder ø40/80mm/ø3,6	1.0038	ø40/161,8mm/ø3,6	0.1
17	1	ZAG00212		Federriegel	1.0038	Typ S 15x14mm	0.2
16	2	ZVH00152		GZ15L Verschraubung gerade (beids. Vormontiert)	1.0038	Rohmaße	0.1
15	3	ZVH00192		Verschlussstopfen	1.0038	VSTI 3/8"	0.0
14	4	ZVH00017		Einschraubverschraubung G 3/8" - 15L	Stahl-verzinkt	G 3/8" - 15L	0.1
13	1	ZAG05241		Handhebel M8	1.0038	M8; l=145	0.1
12	1	ZHV00104	a	Handsteuerventil (SD4 oder M45/1)	1.0038	Rohmaße	0.9
11	1	ZAG01179	a	Handbuchhalter	PP	--	3.4
10	1	ZAG01725	P	Kugeldrehkranz ø403/55	--	--	6.9
9	1	ZHZ00225		Messerverstellung 60(70)/25 Hub250mm	--	--	6.7
8	2	HRH02851	P	Lagerbüchse	1.0038	øa=35, øi=12	0.1
7	2	HLT19480	Pa	Beilagescheibe 2	1.0038	8mm	0.1
6	2	HLT19479	Pa	Beilagescheibe 1	1.0038	6mm	0.3
5	1	HBA07745	Pa	Verriegelungsbolzen schw.	--	--	1.4
4	1	HMB01907	Pf	Holzanschlag kpl.	--	--	38.9
3	1	HBA07741	Pa	Gelenk schw.	--	--	11.9
2	1	HBA07740	Ph	Schwenkarm schw.	--	--	21.9
1	1	HBA07739	Po	Grundgestell schw.	--	--	77.0
Nr.	Stk	Teile-Nr.	Ind.	Benennung	Werkstoff	Bemerkung	kg/Stk.

Index	Datum	Name	Index	Datum	Name	<p><b>Binderberger</b> Maschinenbau GmbH A-5144 StGeorgen am Fillmannsbach 9 Telefon 0043/7748/8620 Telefax 0043/7748/8620-20 E-Mail: office@binderberger.com</p>
a	-	-	e	-	-	
b	-	-	f	-	-	
c	-	-	g	-	-	
d	-	-	h	-	-	
2009	Datum	Name	<b>Bündelgerät H17-H30</b>			Diese Zeichnung ist unser Eigentum. Ohne unsere schriftliche Ermächtigung darf sie nicht verwendet und nicht vervielfältigt werden, auch nicht an Dritten mitgeteilt oder zugänglich gemacht werden. Unbefugte Verwendung durch den Empfänger oder Dritte wird gemäß den gesetzlichen Bestimmungen zivil- und strafrechtlich verfolgt. Für den Fall der Patentierung bleiben uns alle Rechte vorbehalten.
Bearbeitet	27.06.2017	m.wasner				
Geprüft						
Normgepr.						
Maßstab	Programmname		Zeichnungsnummer			Index
1:20	<b>Bündelgerät Anbau kpl. Meterspalter H17-H30</b>		HTM01634 Pc			
Allgemeintoleranz						Ausgabedatum
DIN2768-m						
Gesamtgewicht						Ersatz für
172.6						
						Ersetzt durch



Index	Datum	Name	Index	Datum	Name
a	-	-	e	-	-
b	-	-	f	-	-
c	-	-	g	-	-
d	-	-	h	-	-

2009	Datum	Name	
Bearbeitet	27.06.2017	m.wasner	
Geprüft			
Normgepr.			

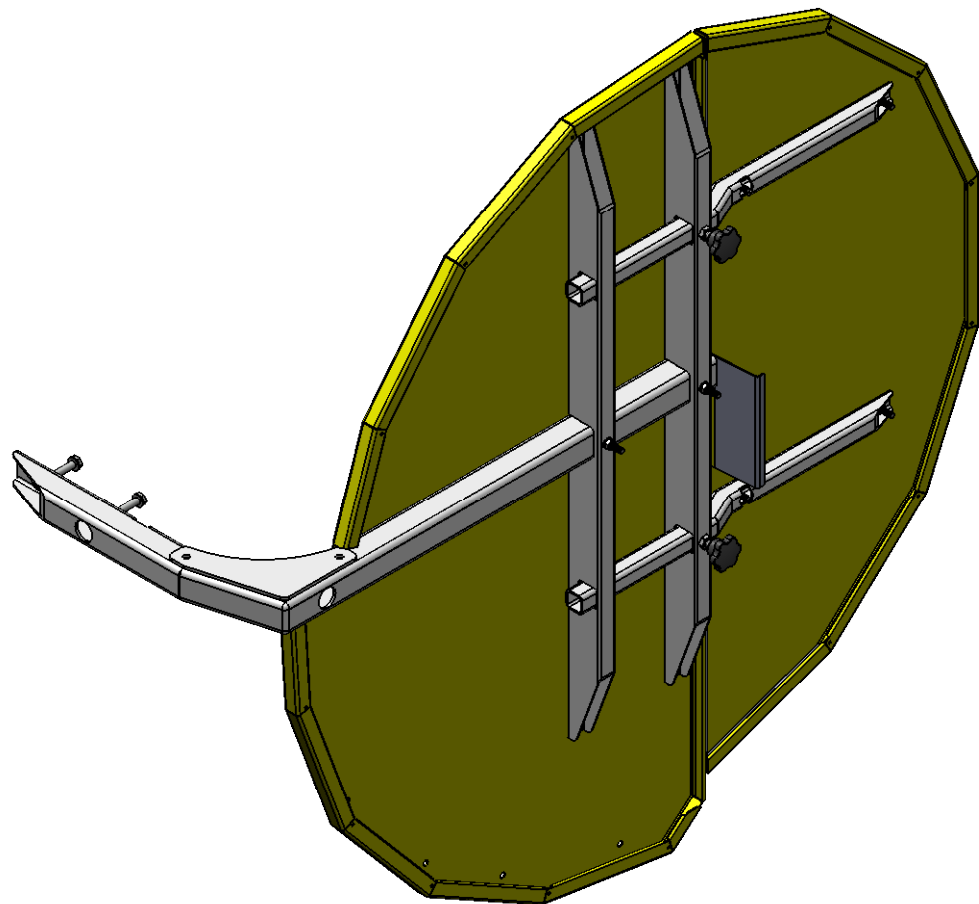
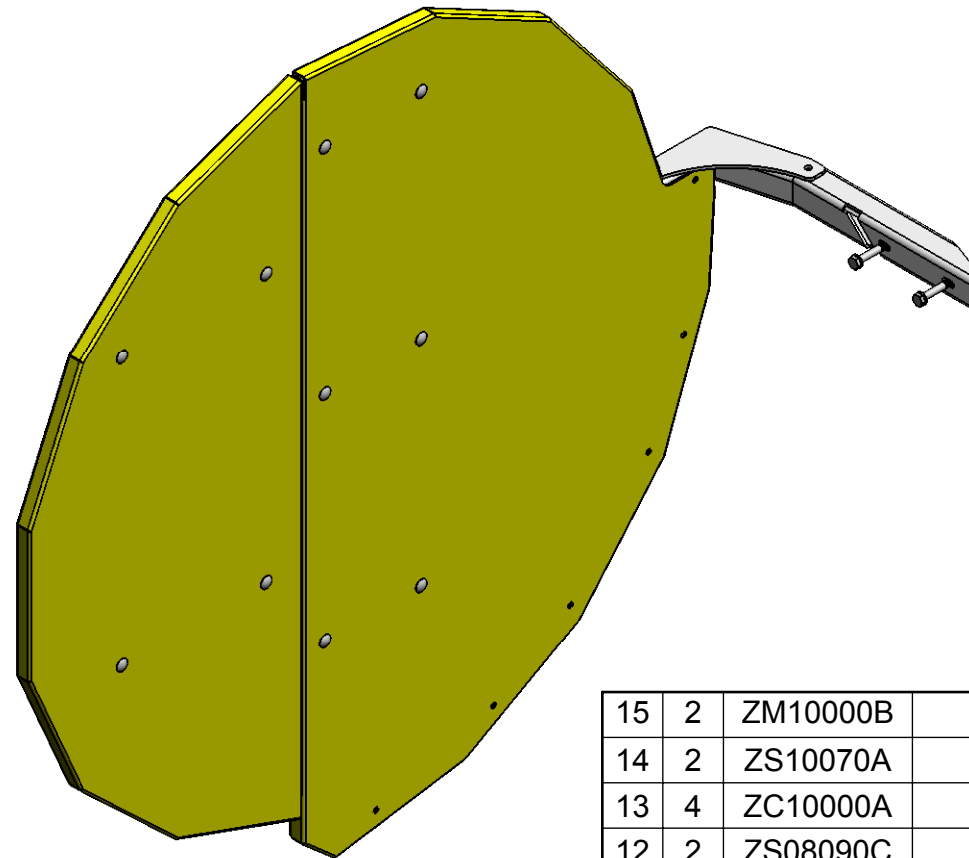
  

Maßstab	1:15	Programmname	Bündelgerät Anbau kpl. Meterspalter H17-H30	Zeichnungsnummer	Index
Allgemeintoleranz	DIN2768-m			HTM01634	Pc
Gesamtgewicht	172.6			Ausgabedatum	
				Ersatz für	
				Ersetzt durch	

**Binderberger**  
 Maschinenbau GmbH  
 A-5144 StGeorgen am Fillmannsbach 9  
 Telefon 0043/7748/8620  
 Telefax 0043/7748/8620-20  
 E-Mail: office@binderberger.com

Diese Zeichnung ist unser Eigentum. Ohne unsere schriftliche Ermächtigung darf sie nicht verwendet und nicht vervielfältigt werden, auch nicht an Dritten mitgeteilt oder zugänglich gemacht werden. Unbefugte Verwendung durch den Empfänger oder Dritte wird gemäß den gesetzlichen Bestimmungen zivil- und strafrechtlich verfolgt. Für den Fall der Patentierung bleiben uns alle Rechte vorbehalten.





Nr.	Stk	Teile-Nr.	Ind.	Benennung	Werkstoff	Bemerkung	kg/Stk.
15	2	ZM10000B		Sicherungsmutter M10	FKL 8.8	DIN 985 - M10	
14	2	ZS10070A		SK-Schraube M10x70	FKL 8.8	DIN 931 - M10x70	0.1
13	4	ZC10000A		Scheibe M10	St 140 HV	M10 DIN 125-A	0.000
12	2	ZS08090C		Torbandschr. M8x90	FKL 8.8	M8x90 DIN 603	0.0
11	2	ZAG00045		Sterngriff M10x20	1.0038	-	0.2
10	4	ZS08025C		Torbandschr. M8x25	FKL 8.8	M8x25 DIN 603	0.0
9	10	ZM08000B		Sicherungsmutter M8	FKL 8.8	DIN 985 - M8	0.0
8	10	ZC08000A		Scheibe M8	St 140HV	M8 DIN 125-A	0.0
7	4	ZS08035C		Torbandschr. M8x35	FKL 8.8	M8x35 DIN 603	0.0
6	2	HFR09060	Pc	Holzanschlagrohr 2	1.0038	30/30/3mm	1.4
5	1	HFR09059	Pd	Holzanschlagrohr 1	1.0038	60/30/2mm	2.2
4	1	HLT24332	Pd	Holzanschlag-1	1.0038elo	2mm elo verzinkt	9.6
3	1	HLT24331	Pf	Holzanschlag starr	1.0038elo	2mm elo verzinkt	14.4
2	1	HBA07744	Pb	Rückwandhalter geschw.	--	--	6.9
1	1	HBA07742	Pd	Holzanschlagrohr schw.	--	--	2.3

Index	Datum	Name	Index	Datum	Name
a	-	-	e	-	-
b	-	-	f	-	-
c	-	-	g	-	-
d	-	-	h	-	-

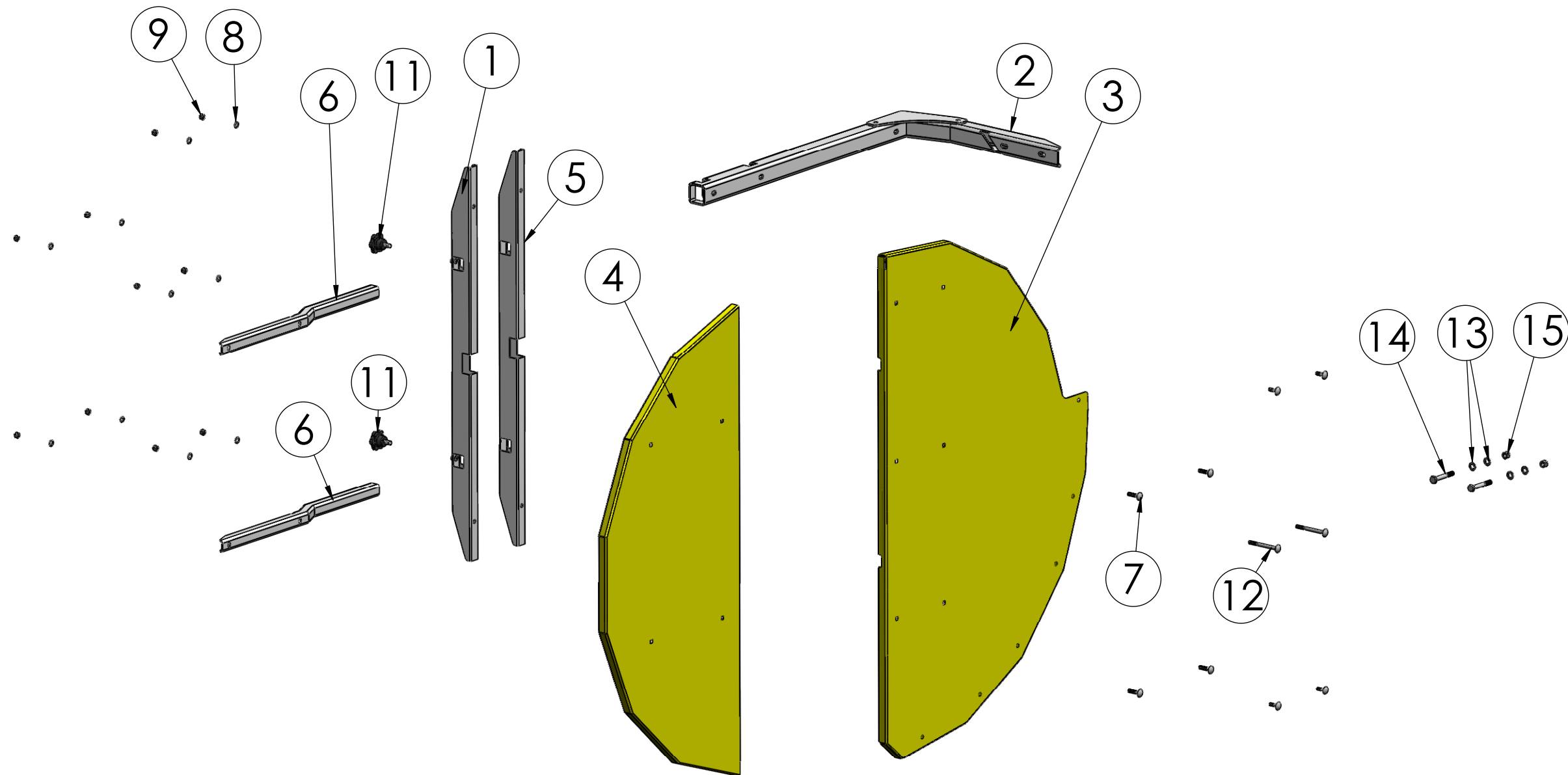
2009	Datum	Name	Dreipunkt Bündelgerät	
Bearbeitet	02.03.2016	A.Youssein		
Geprüft				
Normgepr.				

Maßstab	1:10	Programmname	Holzanschlag kpl. HTM00348	Zeichnungsnummer	HMB01907	Index	Pf
Allgemeintoleranz	DIN2768-m			Ausgabedatum			
Gesamtgewicht	38.9			Ersatz für			
				Ersetzt durch			

**Binderberger**  
 Maschinenbau GmbH  
 A-5144 StGeorgen am Fillmannsbach 9  
 Telefon 0043/7748/8620  
 Telefax 0043/7748/8620-20  
 E-Mail: office@binderberger.com

Diese Zeichnung ist unser Eigentum. Ohne unsere schriftliche Ermächtigung darf sie nicht verwendet und nicht vervielfältigt werden, auch nicht an Dritten mitgeteilt oder zugänglich gemacht werden. Unbefugte Verwendung durch den Empfänger oder Dritte wird gemäß den gesetzlichen Bestimmungen zivil- und strafrechtlich verfolgt. Für den Fall der Patentierung bleiben uns alle Rechte vorbehalten.



Index	Datum	Name	Index	Datum	Name
a	-	-	e	-	-
b	-	-	f	-	-
c	-	-	g	-	-
d	-	-	h	-	-

2009	Datum	Name	Dreipunkt Bündelgerät	
Bearbeitet	02.03.2016	A. Youssein		
Geprüft				
Normgepr.				

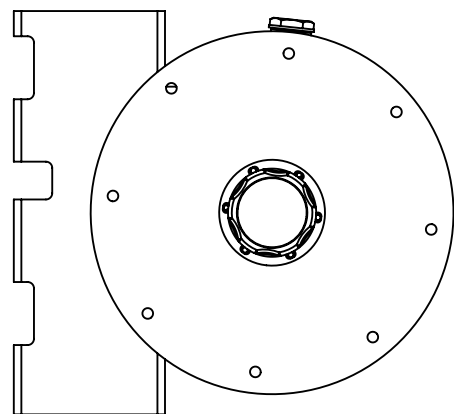
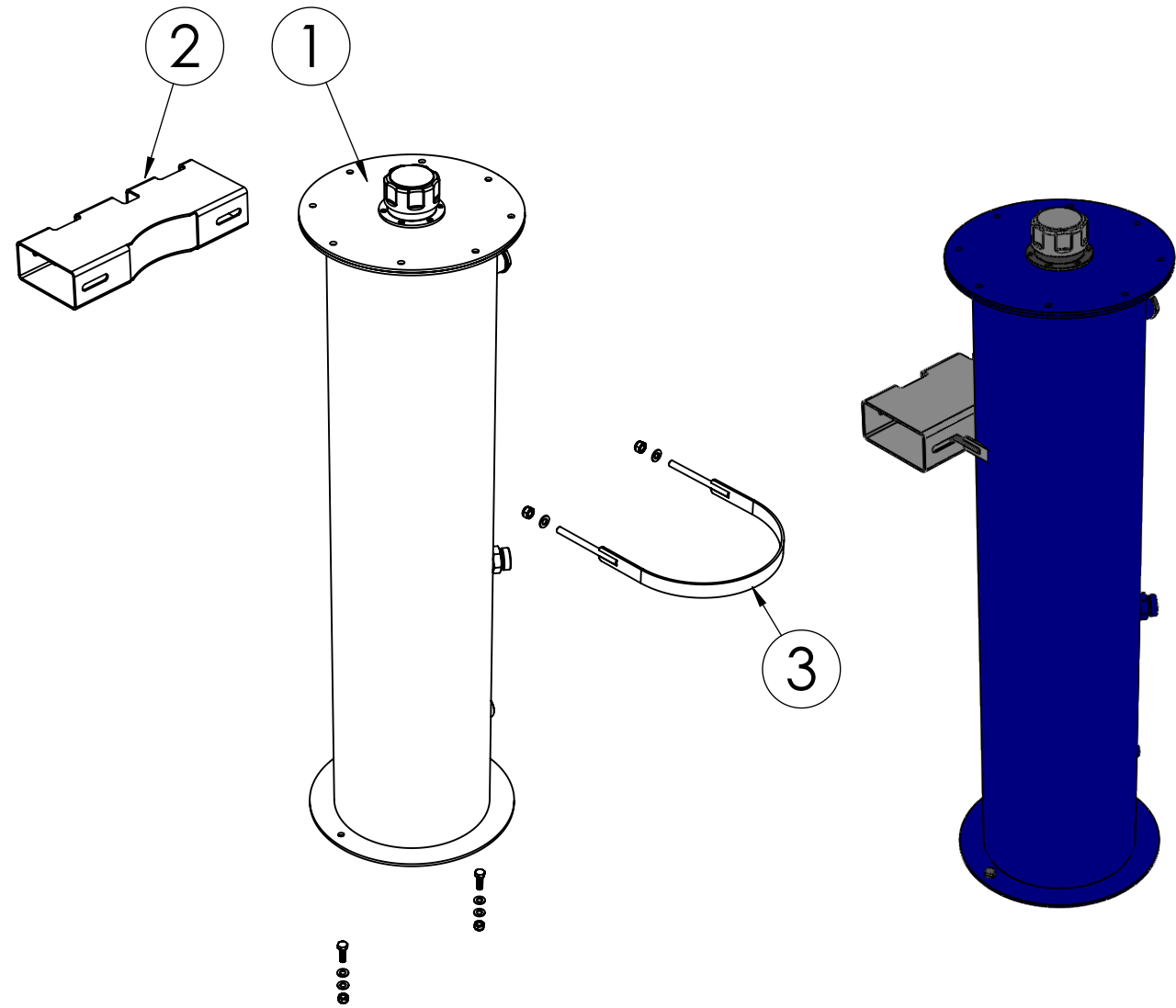
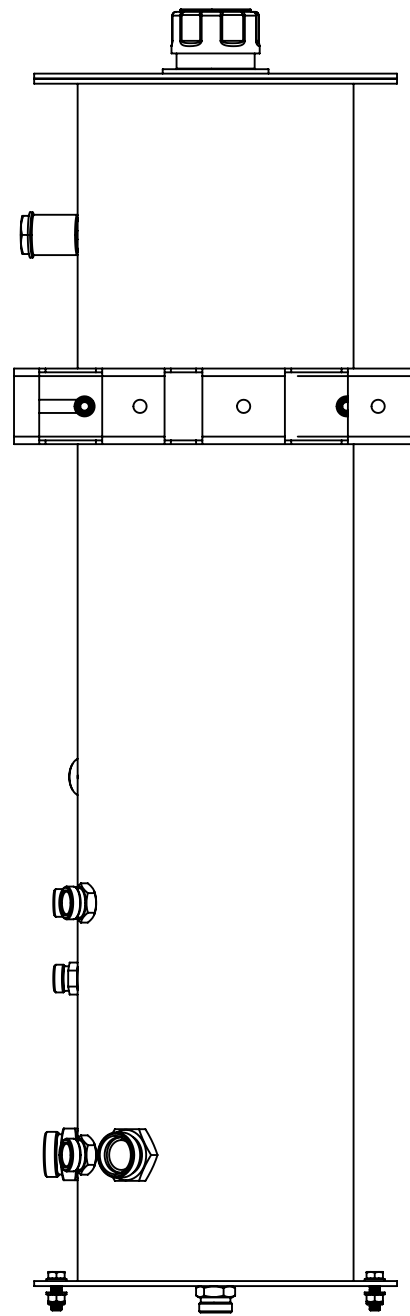
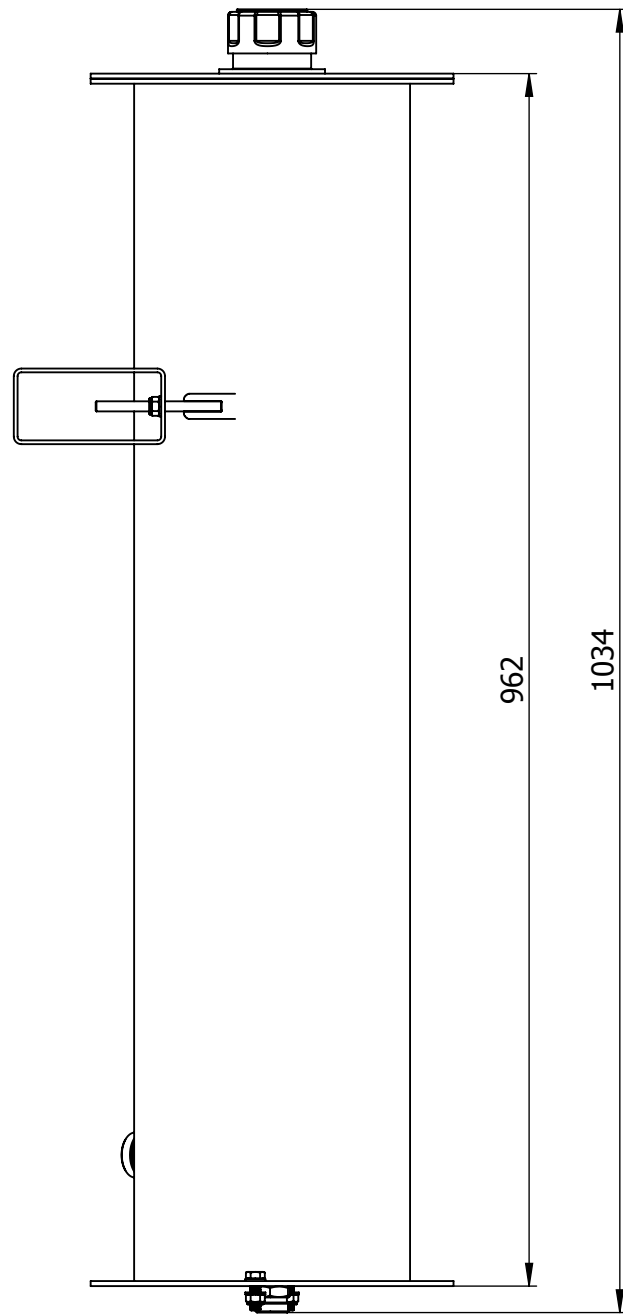
Maßstab	1:12	Programmname	Holzanschlag kpl. HTM00348	Zeichnungsnummer	HMB01907 Pf	Index	
Allgemeintoleranz	DIN2768-m			Ausgabedatum			
Gesamtgewicht	38.9			Ersatz für			
				Ersetzt durch			

**Binderberger**  
Maschinenbau GmbH  
 A-5144 StGeorgen am Fillmannsbach 9  
 Telefon 0043/7748/8620  
 Telefax 0043/7748/8620-20  
 E-Mail: office@binderberger.com

Diese Zeichnung ist unser Eigentum. Ohne unsere schriftliche Ermächtigung darf sie nicht verwendet und nicht vervielfältigt werden, auch nicht an Dritten mitgeteilt oder zugänglich gemacht werden. Unbefugte Verwendung durch den Empfänger oder Dritte wird gemäß den gesetzlichen Bestimmungen zivil- und strafrechtlich verfolgt. Für den Fall der Patentierung bleiben uns alle Rechte vorbehalten.





Nr.	Stk	Teile-Nr.	Ind.	Benennung	Werkstoff	Bemerkung	kg/Stk.
6	2	ZS08025B		Sechskantschraube	FKL 8.8	M8x25 DIN933	0.02
5	6	ZC08000A		Scheibe M8	St 140HV	M8 DIN 125-A	0.0
4	4	ZM08000B		Sicherungsmutter M8	FKL 8.8	DIN 985 - M8	0.0
3	1	ZAG00444		Motorsicherungsbügel	--	--	0.3
2	1	HFR10488	Pi	Klemmrohr	1.0038	120/60/3mm	2.0
1	1	HMB02519	Pd	Meterspalter Tank H12-H27 rund kpl.	--	--	24.1

Index	Datum	Name	Index	Datum	Name
a	-	-	e	-	-
b	-	-	f	-	-
c	-	-	g	-	-
d	-	-	h	-	-

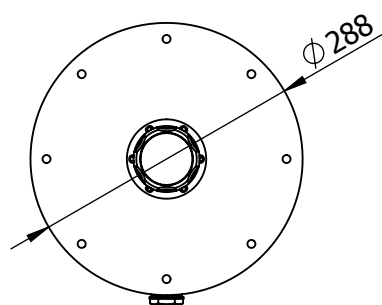
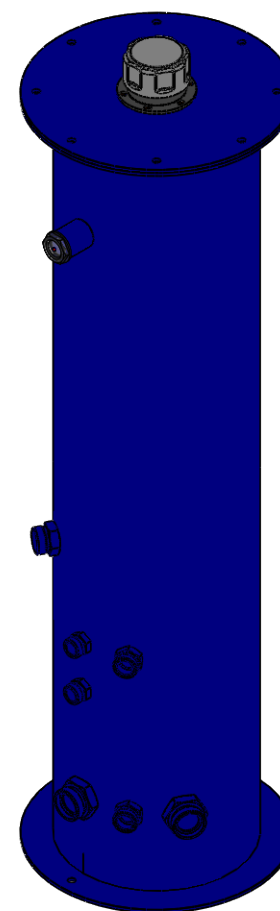
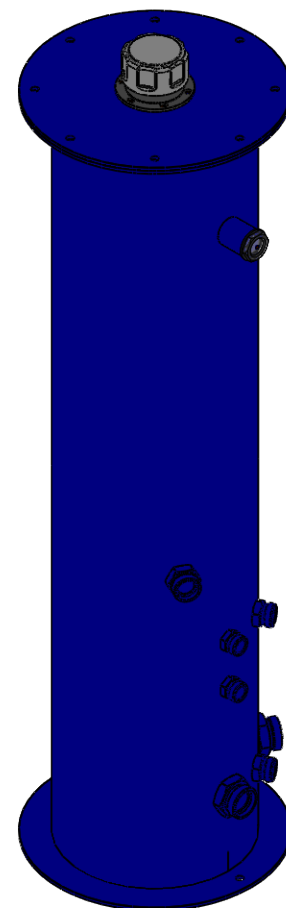
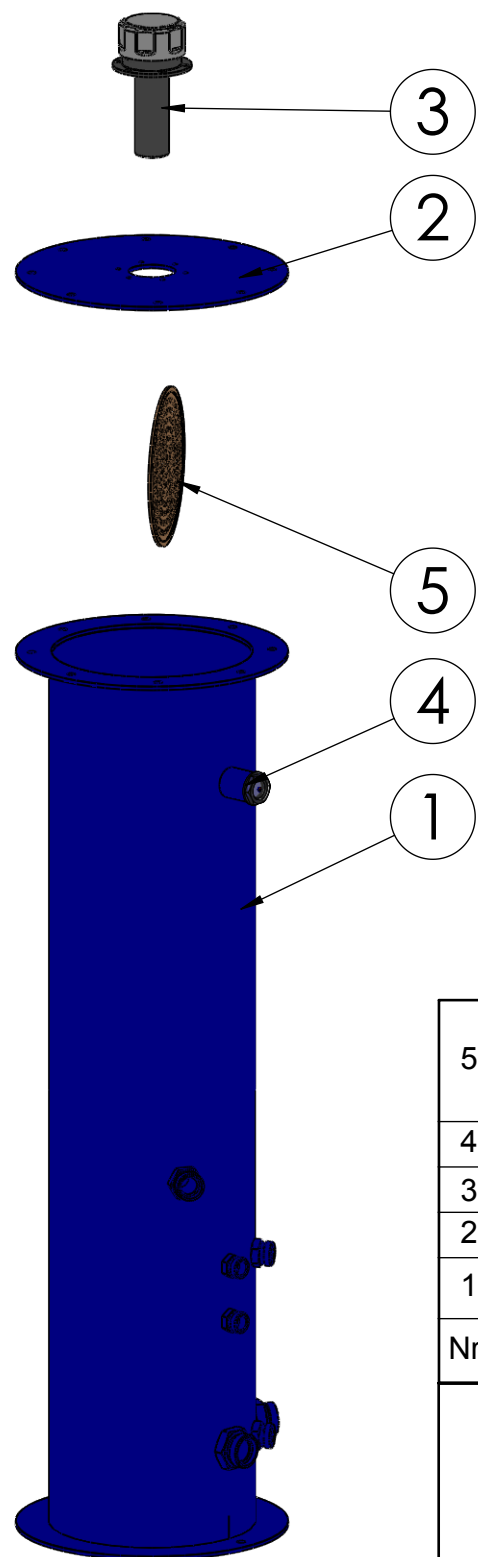
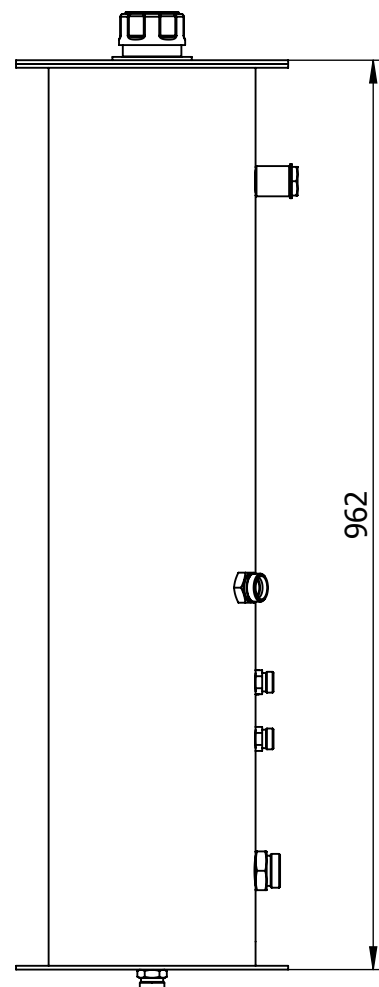
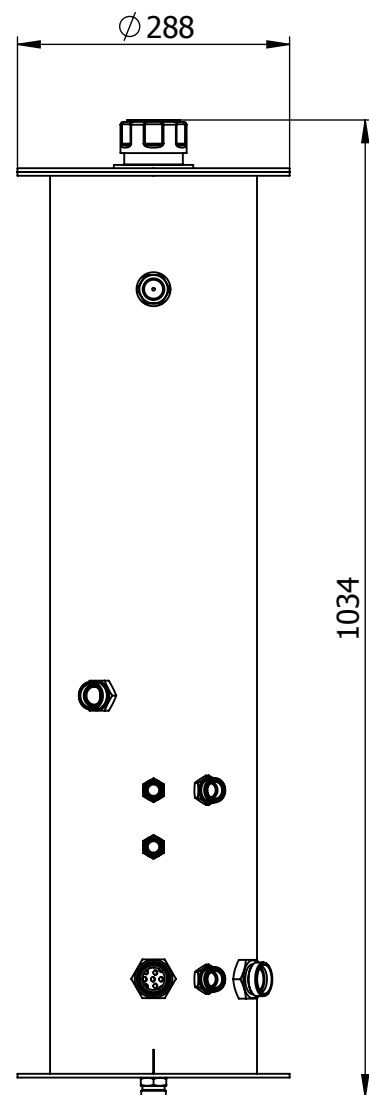
2009	Datum	Name	<b>Meterspalter H27</b>	
Bearbeitet	17.11.2016	m.wasner		
Geprüft				
Normgepr.				

Maßstab	1:6	Programmname	Meterspalter Tank H27 kpl.	Zeichnungsnummer	Index
Allgemeintoleranz	DIN2768-m			HTM01600	Pn
Gesamtgewicht	26.5			Ausgabedatum	
				Ersatz für	
				Ersetzt durch	

<b>Binderberger</b>	
A-5144 StGeorgen am Fillmannsbach 9 Telefon 0043/7748/8620 Telefax 0043/7748/8620-20 E-Mail: office@binderberger.com	
Diese Zeichnung ist unser Eigentum. Ohne unsere schriftliche Ermächtigung darf sie nicht verwendet und nicht vervielfältigt werden, auch nicht an Dritten mitgeteilt oder zugänglich gemacht werden. Unbefugte Verwendung durch den Empfänger oder Dritte wird gemäß den gesetzlichen Bestimmungen zivil- und strafrechtlich verfolgt. Für den Fall der Patentierung bleiben uns alle Rechte vorbehalten.	



5	1	ZAG06058		Siebewebe Edelstahl 1.4301 Maschenw. 0.5mm / Drahtdurchm. 0.2mm	1.0038	Rohmaße	0.2
4	1	ZAG00209		Schauglas 3/4"	Kunststoff	--	0.01
3	1	ZAG00210		Einfüllstutzen	--	-	0.5
2	1	HLT22625	Pj	Tankdeckel	1.0038	4mm	2.0
1	1	HBA09254	Pj	Meterspalter Tank H12-H27 rund geschw.	--	--	21.5
Nr.	Stk	Teile-Nr.	Ind.	Benennung	Werkstoff	Bemerkung	kg/Stk.

Index	Datum	Name	Index	Datum	Name
a	-	-	e	-	-
b	-	-	f	-	-
c	-	-	g	-	-
d	-	-	h	-	-



A-5144 StGeorgen am Fillmannsbach 9  
Telefon 0043/7748/8620  
Telefax 0043/7748/8620-20  
E-Mail: office@binderberger.com

2009	Datum	Name	Meterspalter H12-H27
Bearbeitet	24.03.2017	m.wasner	
Geprüft			
Normgepr.			

Diese Zeichnung ist unser Eigentum. Ohne unsere schriftliche Ermächtigung darf sie nicht verwendet und nicht vervielfältigt werden, auch nicht an Dritten mitgeteilt oder zugänglich gemacht werden. Unbefugte Verwendung durch den Empfänger oder Dritte wird gemäß den gesetzlichen Bestimmungen zivil- und strafrechtlich verfolgt. Für den Fall der Patentierung bleiben uns alle Rechte vorbehalten.

Maßstab	1:8	Programmname	Meterspalter Tank H12-H27 rund kpl.
Allgemeintoleranz	DIN2768-m		
Gesamtgewicht	24.1		

HTM01618

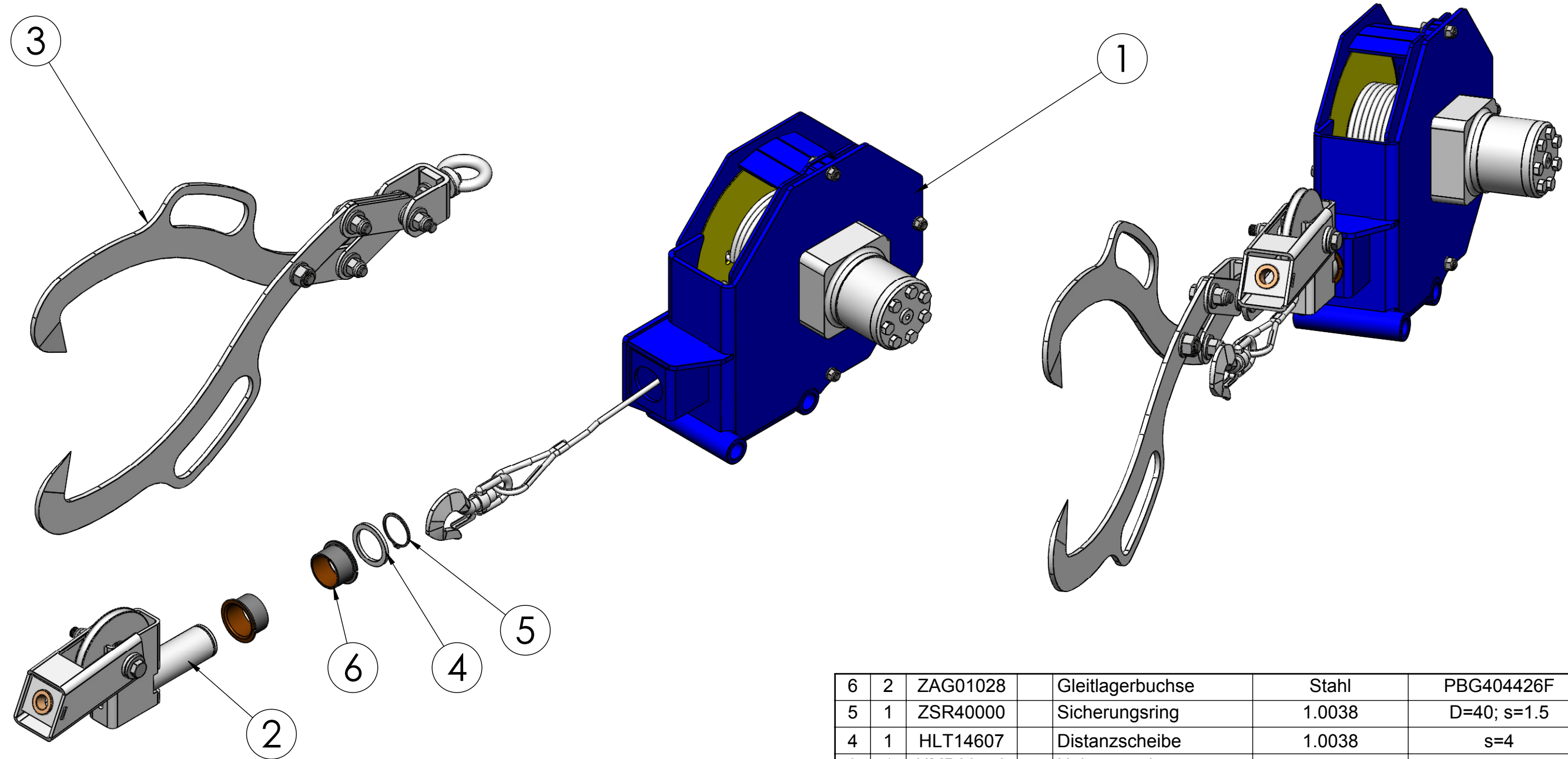
Zeichnungsnummer Index  
HMB02519 Pd

Ausgabedatum

Ersatz für

Ersetzt durch





Nr.	Stk	Teile-Nr.	Ind.	Benennung	Werkstoff	Bemerkung	kg/Stk.
6	2	ZAG01028		Gleitlagerbuchse	Stahl	PBG404426F	0.1
5	1	ZSR40000		Sicherungsring	1.0038	D=40; s=1.5	0.0
4	1	HLT14607		Distanzscheibe	1.0038	s=4	0.0
3	1	HMB00753	c	Holzzange kurz	--	--	4.3
2	1	HMB02391	a	Seilführung vorne	--	--	2.8
1	1	HMB02393	Pp	Seilwinde	--	--	25.0

Index	Datum	Name	Index	Datum	Name
a	-	-	e	-	-
b	-	-	f	-	-
c	-	-	g	-	-
d	-	-	h	-	-

2009	Datum	Name	<b>Seilwinde</b>	
Bearbeitet	18.01.2017	m.wasner		
Geprüft				
Normgepr.				

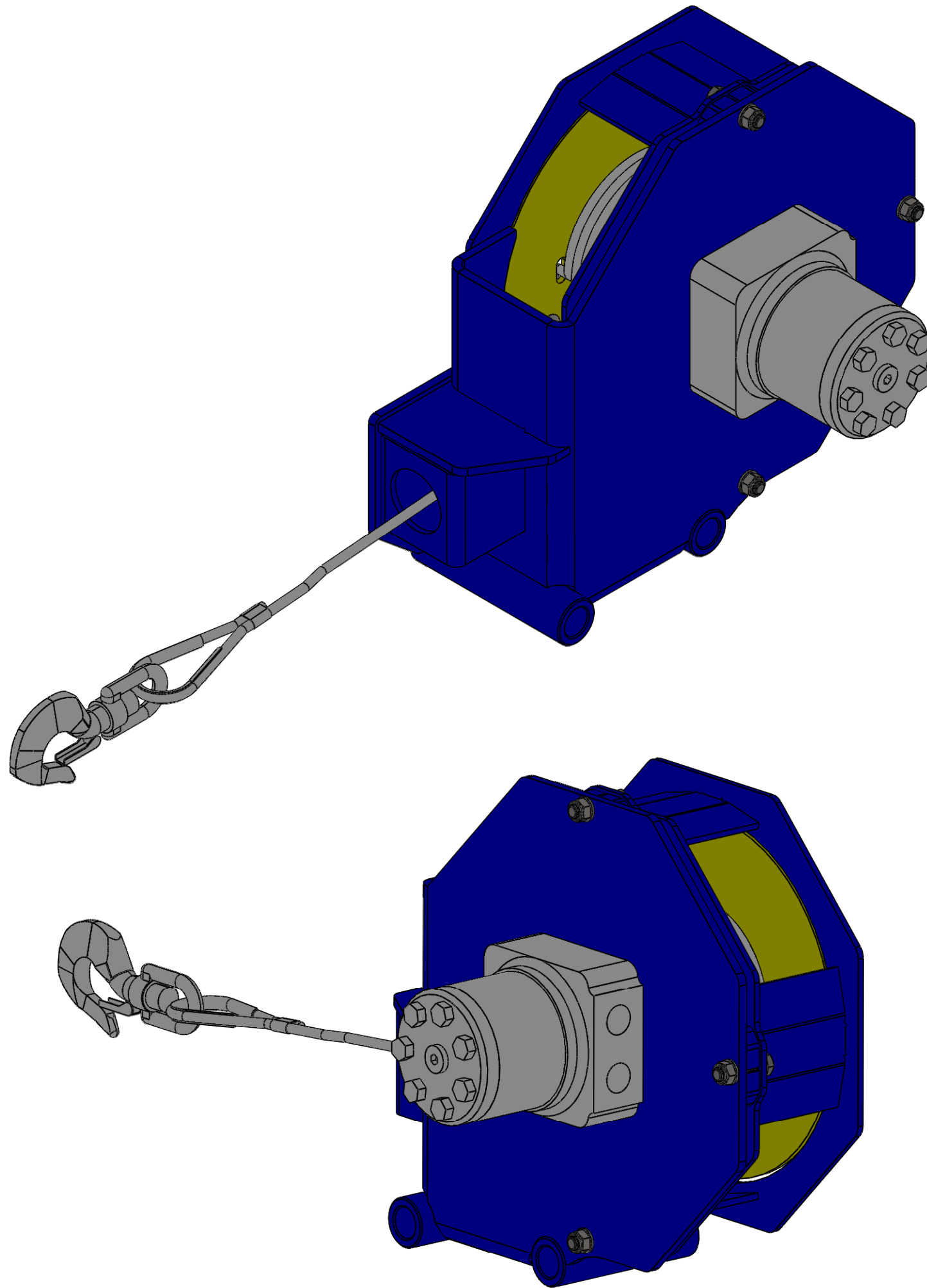
Maßstab	Programmname	Zeichnungsnummer	Index
<b>1:5</b>	<b>Seilwinde Meterspalter</b>	<b>HTM01604 Pe</b>	
Allgemeintoleranz DIN2768-m		Ausgabedatum	
Gesamtgewicht 32.2		Ersatz für	
		Ersetzt durch	

**Binderberger**

Maschinenbau GmbH

A-5144 StGeorgen am Fillmannsbach 9  
 Telefon 0043/7748/8620  
 Telefax 0043/7748/8620-20  
 E-Mail: office@binderberger.com

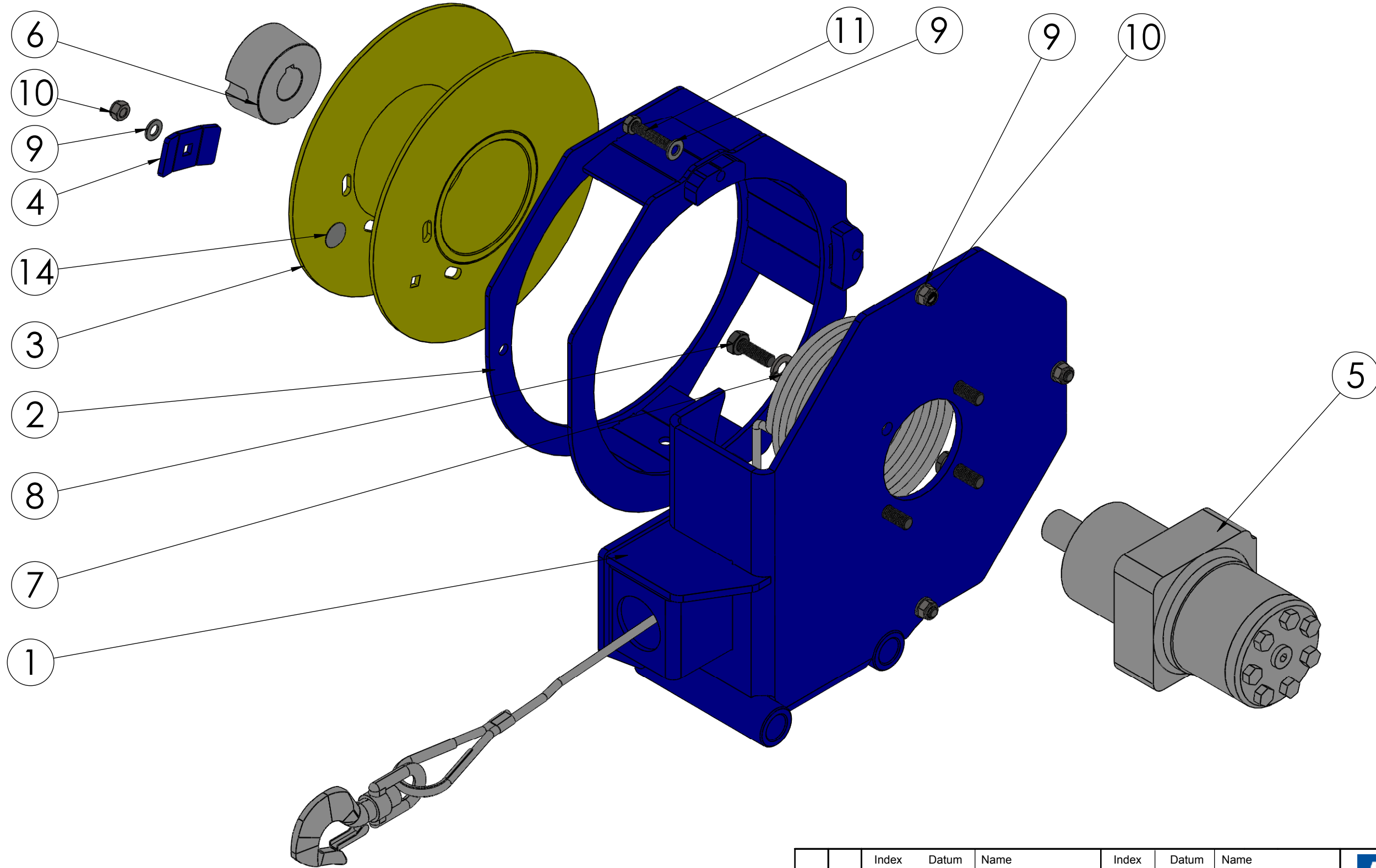
Diese Zeichnung ist unser Eigentum. Ohne unsere schriftliche Ermächtigung darf sie nicht verwendet und nicht vervielfältigt werden, auch nicht an Dritten mitgeteilt oder zugänglich gemacht werden. Unbefugte Verwendung durch den Empfänger oder Dritte wird gemäß den gesetzlichen Bestimmungen zivil- und strafrechtlich verfolgt. Für den Fall der Patentierung bleiben uns alle Rechte vorbehalten.



15	1	ZAG02685		Stahlseil Ø 6.00mm	-	6mm	1296.9 2
14	1	ZS08025C		Torbandschr. M8x25	FKL 8.8	M8x25 DIN 603	0.0
13	1	ZS08016B		Sechskantschraube	FKL 8.8	DIN 933 - M8x16	0.01
12	1	ZC08000E		Federring M8	-	DIN 127 - M8	0.0
11	3	ZS08035B		Sechskantschraube	FKL 8.8	DIN 933 - M8x35	0.02
10	4	ZM08000B		Sicherungsmutter M8	FKL 8.8	DIN 985 - M8	0.0
9	7	ZC08000A		Scheibe M8	St 140HV	M8 DIN 125-A	0.0
8	4	ZS10030B		Sechskantschraube	FKL 8.8	DIN933 M10x30	0.0
7	4	ZC10000E		Federring M10	-	DIN 127 - M10	0.0
6	1	ZAG01956	Pf	TLB 2012-25mm	Stahl	TLB 2012-25mm	0.7
5	1	ZHP00169	Pc	Ölmotor / Hydraulikmotor MPW 400CFR	1.0038	Ölmotor / Hydraulikmotor MPW 400CFR	9.3
4	1	HLT22836	Pg	Klemmblech	1.0038	4mm	0.1
3	1	HBA09195	Pn	Seiltrommel	--	--	4.2
2	1	HBA09194	PI	Käfig geschw	--	--	2.3
1	1	HBA09196	PI	Windenhalter	--	--	7.0
Nr.	Stk	Teile-Nr.	Ind.	Benennung	Werkstoff	Bemerkung	kg/Stk.

Index	Datum	Name	Index	Datum	Name
a	-	-	e	-	-
b	-	-	f	-	-
c	-	-	g	-	-
d	-	-	h	-	-
2009	Datum	Name	<div style="text-align: center;"> </div>		
Bearbeitet	16.12.2016	m.wasner			
Geprüft					
Normgepr.			<h2>Seilwinde</h2>		
Maßstab	Programmname				
1:3	Seilwinde		<h2>Seilwinde</h2>		
Allgemeintoleranz DIN2768-m					
Gesamtgewicht 25.0			-		
<small>Maschinenbau GmbH A-5144 St.Georgen am Fillmannsbach 9 Telefon 0043/7748/8620 Telefax 0043/7748/8620-20 E-Mail: office@binderberger.com</small>					
<small>Diese Zeichnung ist unser Eigentum. Ohne unsere schriftliche Ermächtigung darf sie nicht verwendet und nicht vervielfältigt werden, auch nicht an Dritten mitgeteilt oder zugänglich gemacht werden. Unbefugte Verwendung durch den Empfänger oder Dritte wird gemäß den gesetzlichen Bestimmungen zivil- und strafrechtlich verfolgt. Für den Fall der Patentierung bleiben uns alle Rechte vorbehalten.</small>					
				Zeichnungsnummer	
				Index	
				HMB02393 Pq	
				Ausgabedatum	
				Ersatz für	
				Ersetzt durch	





Index	Datum	Name	Index	Datum	Name
a	-	-	e	-	-
b	-	-	f	-	-
c	-	-	g	-	-
d	-	-	h	-	-

2009	Datum	Name	Seilwinde	
Bearbeitet	16.12.2016	m.wasner		
Geprüft				
Normgepr.				

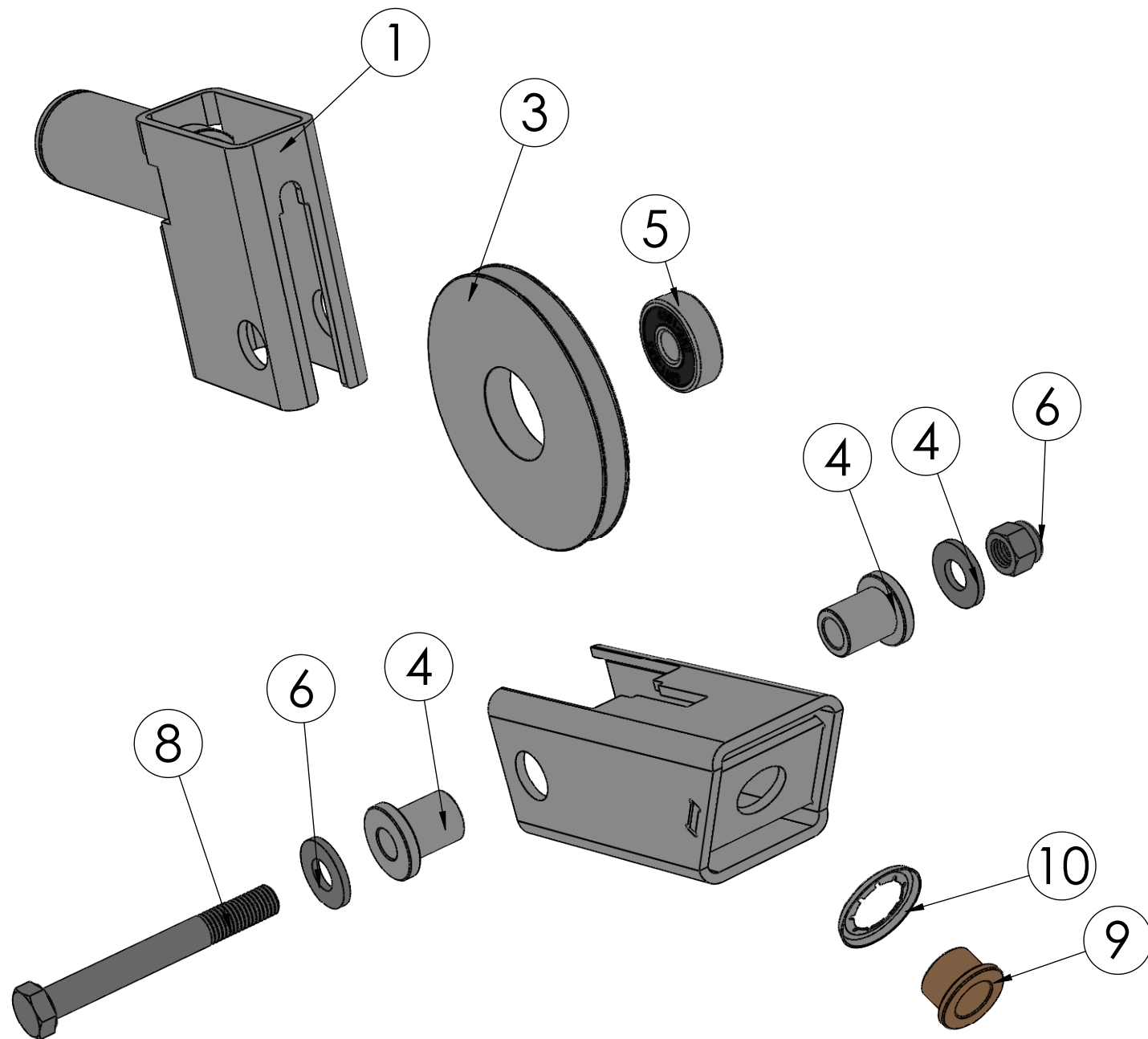
Maßstab	Programmname	Zeichnungsnummer	Index
1:3	Seilwinde	HMB02393 Pq	
Allgemeintoleranz		Ausgabedatum	
DIN2768-m		Ersatz für	
Gesamtgewicht		Ersetzt durch	
25.0	-		

**Binderberger**

Maschinenbau GmbH

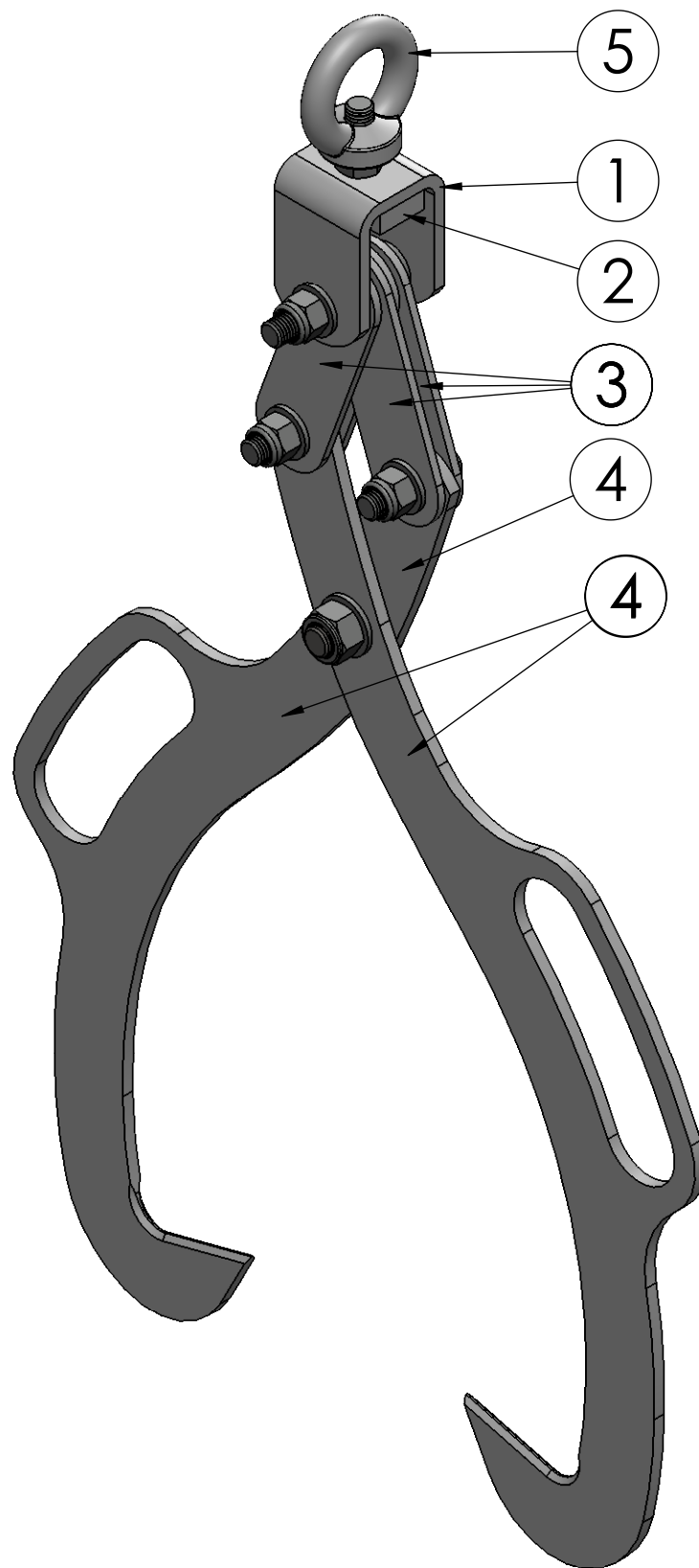
A-5144 StGeorgen am Fillmannsbach 9  
 Telefon 0043/7748/8620  
 Telefax 0043/7748/8620-20  
 E-Mail: office@binderberger.com

Diese Zeichnung ist unser Eigentum. Ohne unsere schriftliche Ermächtigung darf sie nicht verwendet und nicht vervielfältigt werden, auch nicht an Dritten mitgeteilt oder zugänglich gemacht werden. Unbefugte Verwendung durch den Empfänger oder Dritte wird gemäß den gesetzlichen Bestimmungen zivil- und strafrechtlich verfolgt. Für den Fall der Patentierung bleiben uns alle Rechte vorbehalten.


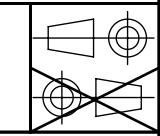


10	1	ZAG02686		Sicherungsblech für Achse Welle ø22	1.0038	36,50mm	3.81
9	1	ZAG01214		Gleitlagerbundbuchse	Messing	øi16, øA22/29, l 15 mm	27.53
8	1	ZS12100A		SK-Schr. M12x100	FKL 8.8	DIN 931 - M12x100	0.1
7	1	ZM12000B		Sicherungsm. M12	FKL 8	DIN985 M12	0.0
6	2	ZC12000A		Scheibe M12	St 140HV	M12 DIN 125-A	0.0
5	1	ZAG01560		Kugellager 6301-2RS	1.0038	-	0.1
4	2	HRD02643		Buchse	1.0038	ø30mm	0.1
3	1	HLT16034		Laufрад	1.0038	12mm	0.7
2	1	HBA06187	d	Seilbügel	--	--	0.7
1	1	HBA06186	d	Seilführung	--	--	1.0
Nr.	Stk	Teile-Nr.	Ind.	Benennung	Werkstoff	Bemerkung	kg/Stk.

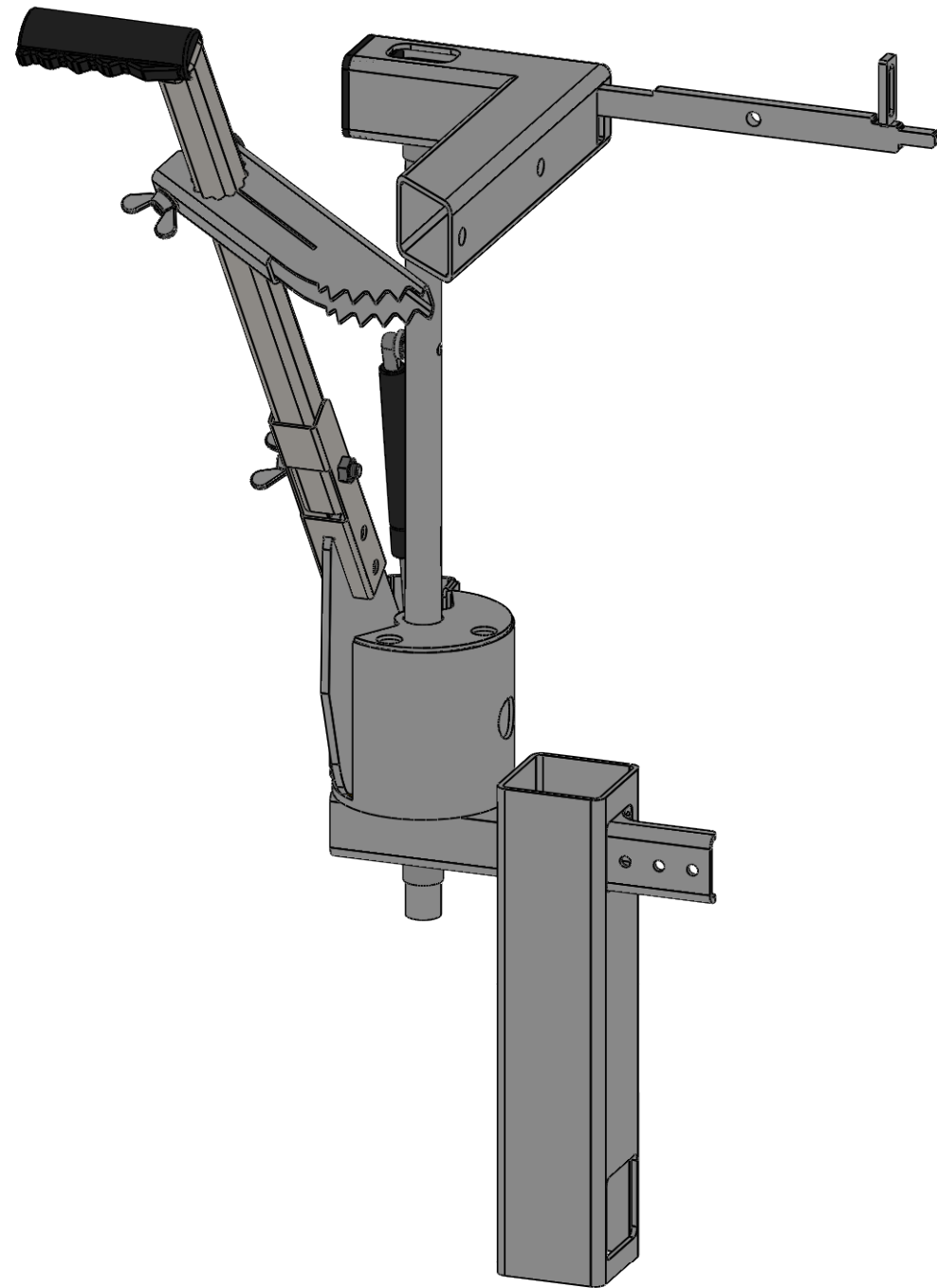
Index	Datum	Name	Index	Datum	Name	 <b>Binderberger</b> <i>Maschinenbau GmbH</i> A-5144 StGeorgen am Fillmannsbach 9 Telefon 0043/7748/8620 Telefax 0043/7748/8620-20 E-Mail: office@binderberger.com	
a	21.02.2020	V.Bayerhammer	e	-	-		
b	-	-	f	-	-		
c	-	-	g	-	-		
d	-	-	h	-	-		
2009	Datum	Name	<b>Seilführung</b> 			<small>Diese Zeichnung ist unser Eigentum. Ohne unsere schriftliche Ermächtigung darf sie nicht verwendet und nicht vervielfältigt werden, auch nicht an Dritten mitgeteilt oder zugänglich gemacht werden. Unbefugte Verwendung durch den Empfänger oder Dritte wird gemäß den gesetzlichen Bestimmungen zivil- und strafrechtlich verfolgt. Für den Fall der Patentierung bleiben uns alle Rechte vorbehalten.</small>	
Bearbeitet	06.12.2016	m.wasner					
Geprüft							
Normgepr.							
Maßstab	Programmname					Zeichnungsnummer	Index
1:2	Seilführung vorne					HMB02391	a
Allgemeintoleranz	-					Ausgabedatum	
DIN2768-m						Ersatz für	
Gesamtgewicht						Ersetzt durch	
2.8							



14	1	ZS12050A		SK-Schraube M12x50	FKL 8.8	DIN 931 - M12x50	0.1
13	1	ZM12000D		SK-Mutter M12	FKL 8.8	DIN 934 - M12	0.0
12	1	ZS12080A		SK-Schraube M12x80	FKL 8.8	DIN 931 - M12x80	0.1
11	2	ZS12040A		SK-Schraube M12x40	FKL 8.8	DIN 931 - M12x40	0.0
10	3	ZM12000B		Sicherungsm. M12	FKL 8	DIN985 M12	0.0
9	15	ZC12000A		Scheibe M12	St 140HV	M12 DIN 125-A	0.0
8	1	ZS14035B		SK-Schraube M14	FKL. 8.8	DIN933-M14x35	8.5505
7	1	ZM14000B		Sicherungsm. M14	FKL 8	M14 DIN 985	0.0
6	2	ZC14000A		Scheibe M14	St 140 HV	M14 DIN 125-A	0.0
5	1	ZM14000H		Ringmutter M14	1.0038	Stahl verzinkt	0.2
4	2	HLT00632	c	Holzzange klein	Hardox	s=6	1.3
3	4	HLT00634	a	Gelenkblech gerade	1.0038	s=4	0.1
2	1	HLT02208	a	Bügel 2	1.0038	s=10	0.1
1	1	HFR00469	c	Aufnahme	1.0038	100/50/6mm	0.4
Nr.	Stk	Teile-Nr.	Ind.	Benennung	Werkstoff	Bemerkung	kg/Stk.

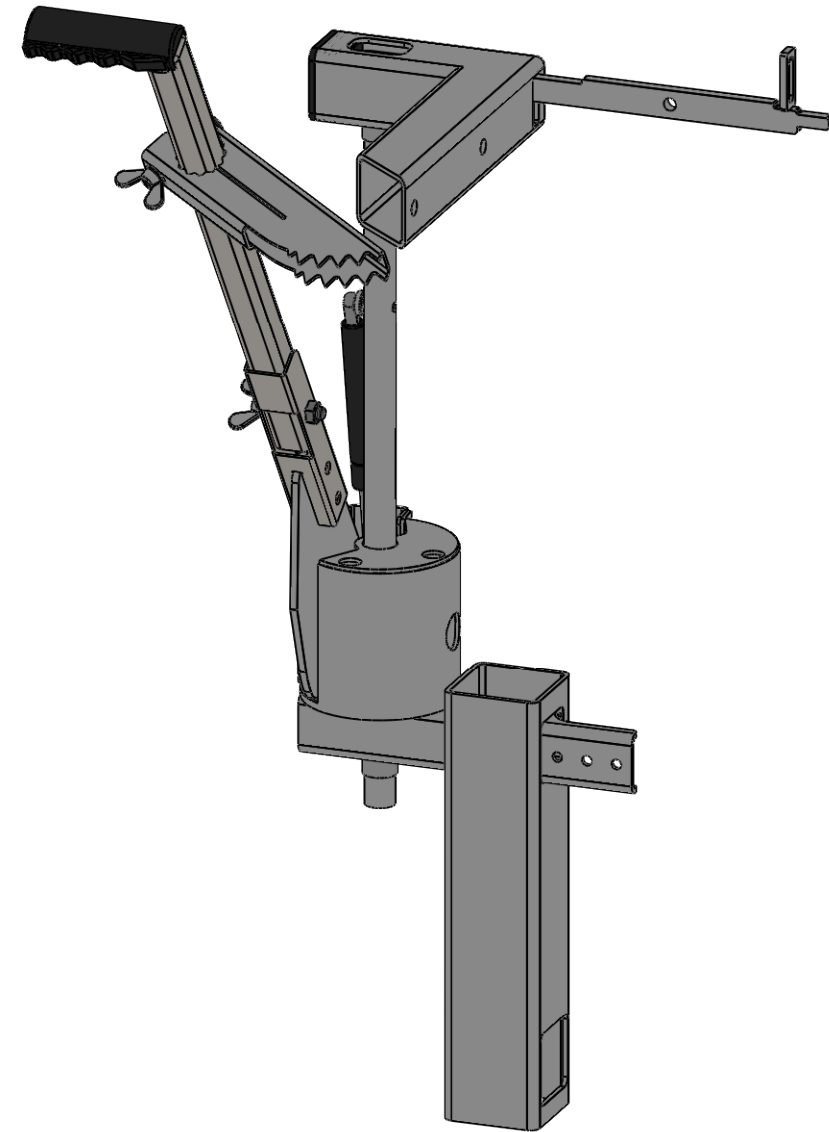
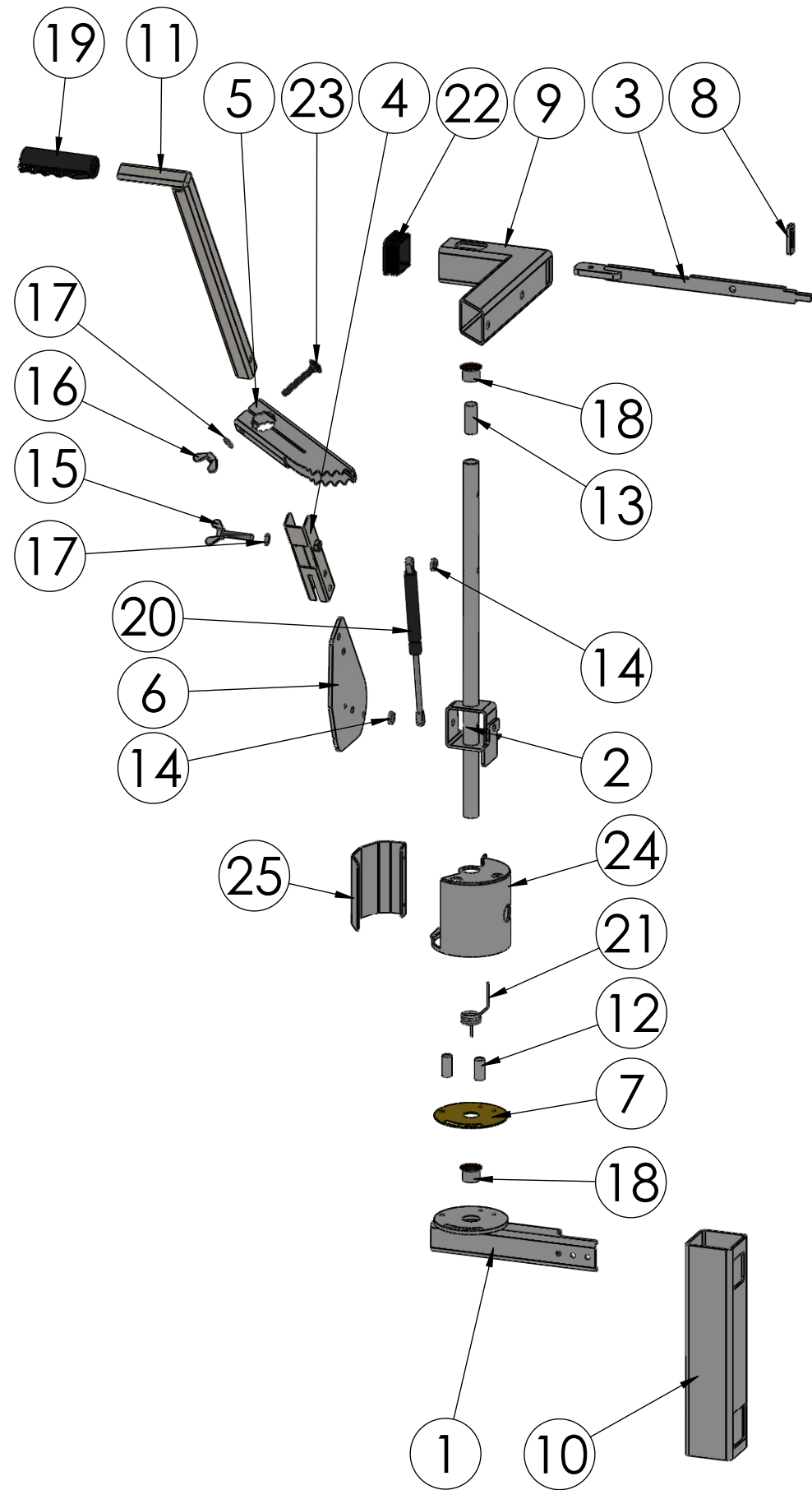
Index	Datum	Name	Index	Datum	Name	 <b>Binderberger</b> <small>Maschinenbau GmbH</small> A-5144 StGeorgen am Fillmannsbach 9 Telefon 0043/7748/8620 Telefax 0043/7748/8620-20 E-Mail: office@binderberger.com			
a	30.01.2014	m.wasner	e	-	-				
b	17.04.2014	A.Youssein	f	-	-				
c	08.07.2016	m.wasner	g	-	-				
d	-	-	h	-	-				
2009	Datum	Name	<b>Holzzange kurz</b> 			<small>Diese Zeichnung ist unser Eigentum. Ohne unsere schriftliche Ermächtigung darf sie nicht verwendet und nicht vervielfältigt werden, auch nicht an Dritten mitgeteilt oder zugänglich gemacht werden. Unbefugte Verwendung durch den Empfänger oder Dritte wird gemäß den gesetzlichen Bestimmungen zivil- und strafrechtlich verfolgt. Für den Fall der Patentierung bleiben uns alle Rechte vorbehalten.</small>			
Bearbeitet	15.01.2013	m.wasner							
Geprüft									
Normgepr.			<b>Holzzange kurz</b> <b>Holzzange kurz</b>			Zeichnungsnummer	Index		
Maßstab	1:3					Programmname		HMB00753	c
Allgemeintoleranz	DIN2768-m					Gesamtgewicht		4.2	
						Ausgabedatum			
						Ersatz für			
						Ersetzt durch			





25	1	HLT20498		Schutzblech	1.0038	3mm	0.5
24	1	HBA08379		Schutz Komfortbedienung	--	--	1.0
23	1	ZS10070C		Torbandschraube	FKL 8.8	M10x70 DIN 603	0.1
22	1	ZAG01145		Kunststoffstopfen 60 x 60	Kunststoff	60/60/4-6mm	0.2
21	1	ZAG01778	a	Schenkelfeder	1.0038	d=3mm, D=26mm	0.0
20	1	ZAG00353		Gasdruckfeder	--	G 08-19 F1=500N	0.4
19	1	ZAG00356		Kunststoffgriff	PE	a=29 i=25 l=114	0.1
18	2	ZAG01025		Gleitlager Bundbuchse	1.0038 verzinkt	ø25/ø28/t=20	0.0
17	2	ZC10000A		Scheibe M10	St 140 HV	M10 DIN 125-A	0.004
16	1	ZM10000G		Flügelmutter DIN315 M10	1.0038	M10	0.0
15	1	ZS10050F		Flügelschraube DIN316 M10x50	1.0038	M10x50	0.1
14	2	HRH00343		Buchse	1.0038	6.2mm	0.0
13	1	HRD00971		Bolzen	1.0038	ø20mm	0.1
12	2	HRD03897		Anschlag	1.0038	ø16mm	0.0
11	1	HFR09587		Handhebel	1.0038	30/30/3mm	1.3
10	1	HFR08808	g	Stützrohr	1.0038	80/80/4mm	2.9
9	1	HFR06375	f	Halterrohr	1.0038	60/60/4mm	2.6
8	1	HLT22863	a	Anschlag	1.0038	6mm	0.0
7	1	HLT22814		Distanzscheibe	Messing	2mm	0.2
6	1	HLT13006	f	Lasche	1.0038	6mm	1.2
5	1	HFR06364	e	Holzhalter	1.0038	60/30/3mm	0.6
4	1	HBA09210		Handhebel 2 schw.	--	--	0.3
3	1	HBA05922	b	Wippe schw.	--	--	0.8
2	1	HBA05913	h	Schaltstange schw.	--	--	1.1
1	1	HBA05911	f	Halterung	--	--	1.7
Nr.	Stk	Teile-Nr.	Ind.	Benennung	Werkstoff	Bemerkung	kg/Stk.

Index	Datum	Name	Index	Datum	Name	<p><b>Binderberger</b> Maschinenbau GmbH A-5144 StGeorgen am Fillmannsbach 9 Telefon 0043/7748/8620 Telefax 0043/7748/8620-20 E-Mail: office@binderberger.com</p>	
b	21.03.2014	A.Youssein	f	15.02.2017	m.wasner		
c	09.01.2017	m.wasner	g	29.06.2018	A.Youssein		
d	02.02.2017	m.wasner	h	29.10.2018	A.Youssein		
e	09.02.2017	m.wasner	i	26.09.2019	P.Priewasser		
2009	Datum	Name	Meterspalter H17-H30			Diese Zeichnung ist unser Eigentum. Ohne unsere schriftliche Ermächtigung darf sie nicht verwendet und nicht vervielfältigt werden, auch nicht an Dritten mitgeteilt oder zugänglich gemacht werden. Unbefugte Verwendung durch den Empfänger oder Dritte wird gemäß den gesetzlichen Bestimmungen zivil- und strafrechtlich verfolgt. Für den Fall der Patentierung bleiben uns alle Rechte vorbehalten.	
Bearbeitet	27.01.2014	m.wasner					
Geprüft							
Normgepr.							
Maßstab	Programmname					Zeichnungsnummer	Index
1:5	Komfortbedienung H17-H30					HMB00524	i
Allgemeintoleranz DIN2768-m						Ausgabedatum	
Gesamtgewicht 15.3						Ersatz für	
						Ersetzt durch	

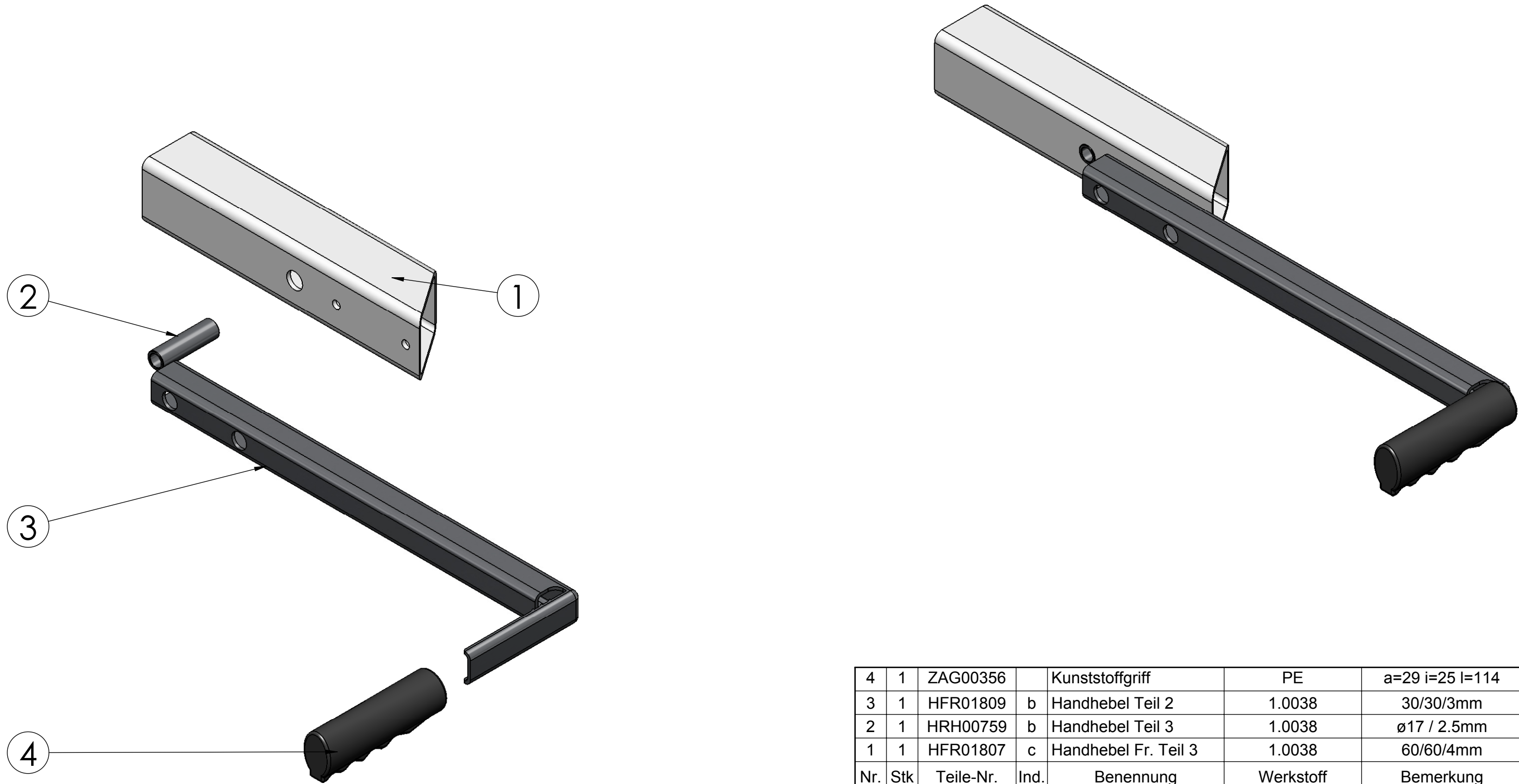


Index	Datum	Name	Index	Datum	Name
b	21.03.2014	A.Youssein	f	15.02.2017	m.wasner
c	09.01.2017	m.wasner	g	29.06.2018	A.Youssein
d	02.02.2017	m.wasner	h	29.10.2018	A.Youssein
e	09.02.2017	m.wasner	i	26.09.2019	P.Priewasser
2009	Datum	Name			
Bearbeitet	27.01.2014	m.wasner			
Geprüft					
Normgepr.			<b>Meterspalter H17-H30</b>		
Maßstab	1:10				
Allgemeintoleranz	DIN2768-m		Zeichnungsnummer <b>HMB00524</b> Index <b>i</b>		
Gesamtgewicht	15.3				

**Binderberger**

Maschinenbau GmbH  
 A-5144 StGeorgen am Fillmannsbach 9  
 Telefon 0043/7748/8620  
 Telefax 0043/7748/8620-20  
 E-Mail: office@binderberger.com

Diese Zeichnung ist unser Eigentum. Ohne unsere schriftliche Ermächtigung darf sie nicht vervielfältigt werden, auch nicht an Dritten mitgeteilt oder zugänglich gemacht werden. Unbefugte Verwendung durch den Empfänger oder Dritte wird gemäß den gesetzlichen Bestimmungen zivil- und strafrechtlich verfolgt. Für den Fall der Patentierung bleiben uns alle Rechte vorbehalten.



4	1	ZAG00356		Kunststoffgriff	PE	a=29 i=25 l=114	0.1
3	1	HFR01809	b	Handhebel Teil 2	1.0038	30/30/3mm	1.1
2	1	HRH00759	b	Handhebel Teil 3	1.0038	∅17 / 2.5mm	0.1
1	1	HFR01807	c	Handhebel Fr. Teil 3	1.0038	60/60/4mm	1.8
Nr.	Stk	Teile-Nr.	Ind.	Benennung	Werkstoff	Bemerkung	kg/Stk.

Index	Datum	Name	Index	Datum	Name
a	-	-	e	-	-
b	-	-	f	-	-
c	-	-	g	-	-
d	-	-	h	-	-

**Binderberger**  
 Maschinenbau GmbH  
 A-5144 StGeorgen am Fillmannsbach 9  
 Telefon 0043/7748/8620  
 Telefax 0043/7748/8620-20  
 E-Mail: office@binderberger.com

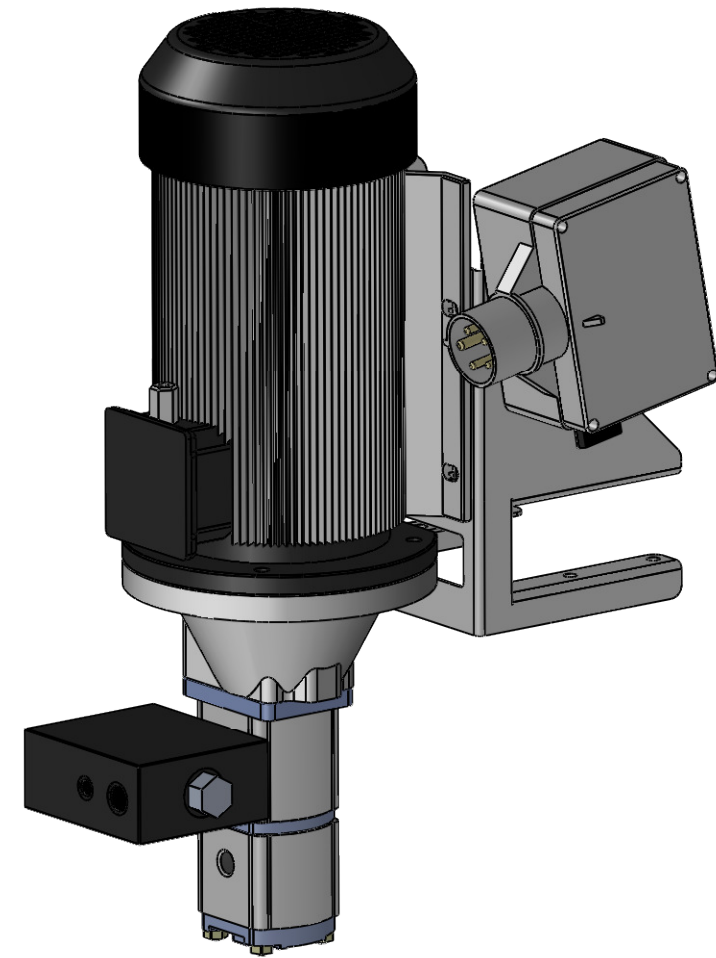
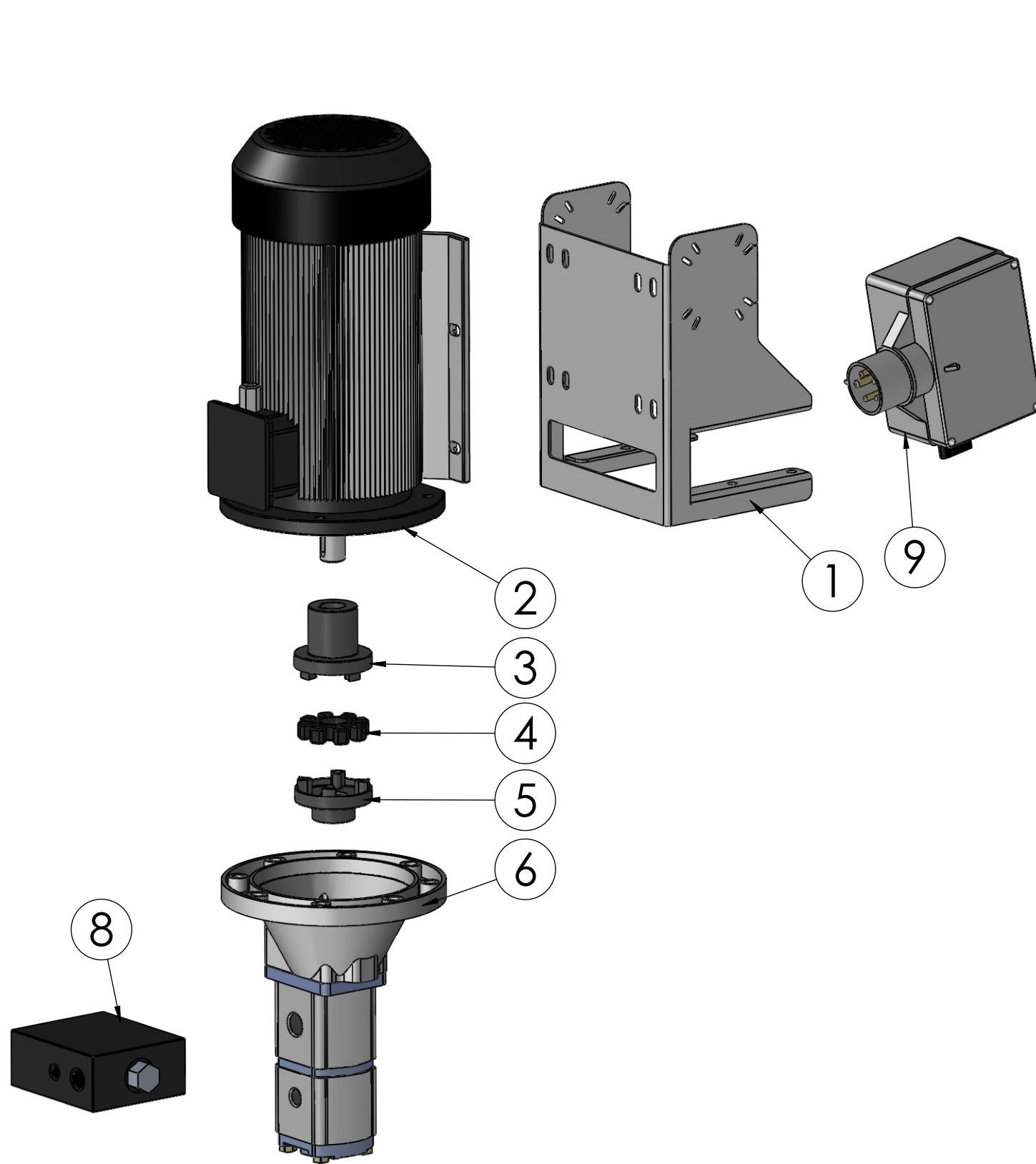
2009	Datum	Name	<b>Meterspalter</b>	
Bearbeitet	01.09.2015	m.wasner		
Geprüft				
Normgepr.				

Diese Zeichnung ist unser Eigentum. Ohne unsere schriftliche Ermächtigung darf sie nicht verwendet und nicht vervielfältigt werden, auch nicht an Dritten mitgeteilt oder zugänglich gemacht werden. Unbefugte Verwendung durch den Empfänger oder Dritte wird gemäß den gesetzlichen Bestimmungen zivil- und strafrechtlich verfolgt. Für den Fall der Patentierung bleiben uns alle Rechte vorbehalten.

Maßstab	Programmname	Zeichnungsnummer	Index
<b>1:3</b>	<b>Handhebel</b>	<b>HMB01783</b>	
Allgemeintoleranz		Ausgabedatum	
DIN2768-m		Ersatz für	
Gesamtgewicht		Ersetzt durch	
3.0			

-





Nr.	Stk	Teile-Nr.	Ind.	Benennung	Werkstoff	Bemerkung	kg/Stk.
9	1	ZEA00247		Schalter für 9,2kW Motor	1.0038	-	22.1
8	1	ZHV00274	a	Hydraulikventil: Hoch- / Niederdruckventil	Aluminium	HBS	3.5
7	1	ZHP00029		Hydraulikpumpe Gr.2/2 - 25/11 ccm	1.0038	26/11 ccm	12.5
6	1	ZAG00132		Pumpenträger L252	1.0038	---	3.9
5	1	ZAG01420-3	Pc	Kupplung Antriebsseitig	AlMg3 - 3.3535 (EN-AW 5754)	ø86mm	0.2
4	1	ZAG01420-2	Pc	Gummistern	Silikonkautschuk	ø79mm	0.1
3	1	ZAG01420-1	Pc	Kupplung Motorseitig	AlMg3 - 3.3535 (EN-AW 5754)	ø87mm	0.4
2	1	ZEA00212	a	E-Motor 9,5kW	1.0038	ø190x370	94.7
1	1	HLT01946	i	Motorkonsole schraubbar H17-H30	1.0038	3mm	3.7

Index	Datum	Name	Index	Datum	Name
a	-	-	e	-	-
b	-	-	f	-	-
c	-	-	g	-	-
d	-	-	h	-	-

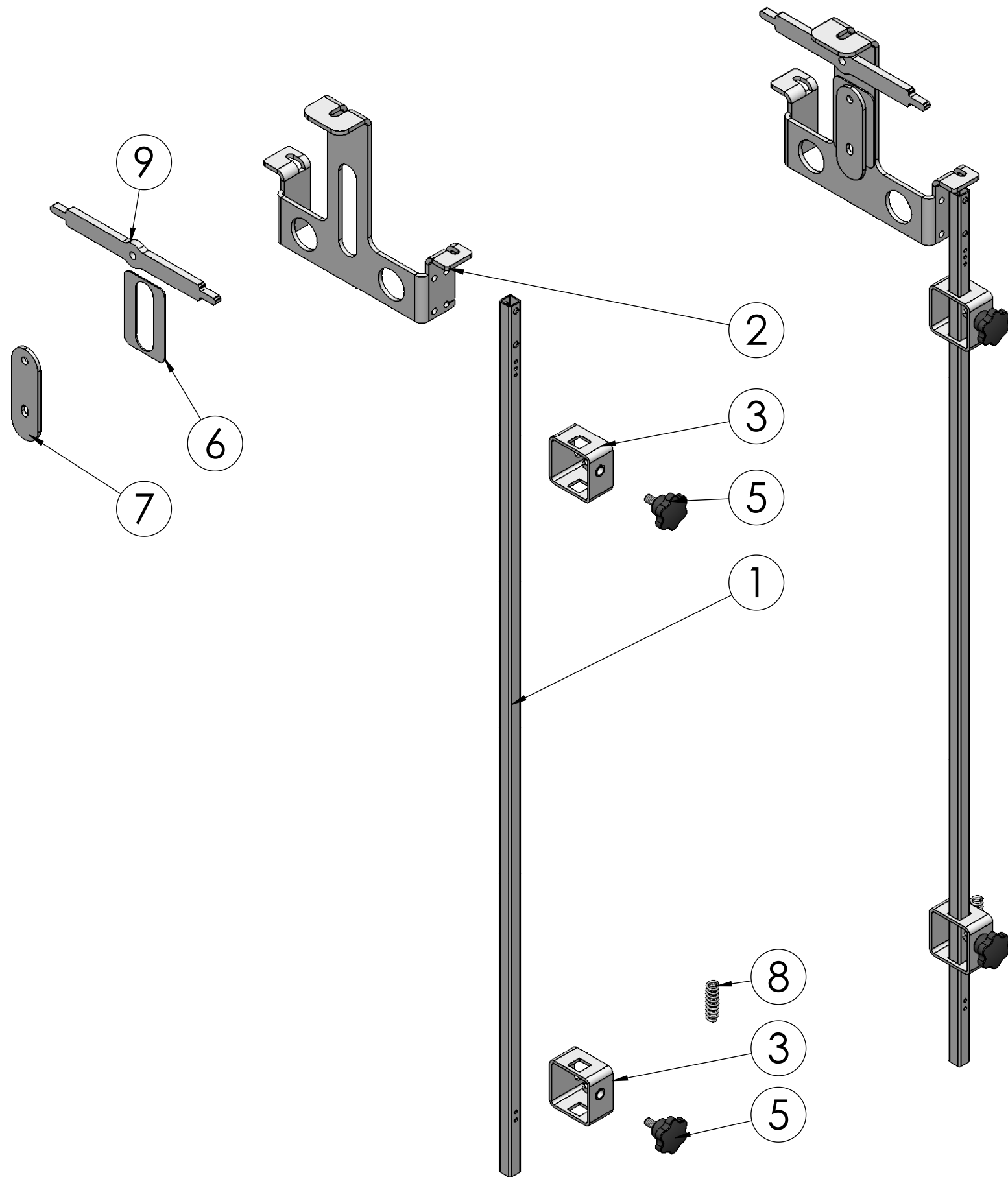
2009	Datum	Name	Meterspalter H17-H30	
Bearbeitet	30.09.2015	m.wasner		
Geprüft				
Normgepr.				

Maßstab	1:6	Programmname	Elektromotor 9,5kW Hydraulikpumpe 25/16ccm Meterspalter E-Motor / Pumpe	Zeichnungsnummer	HMB01787 Pe	Index	
Allgemeintoleranz	DIN2768-m			Ausgabedatum			
Gesamtgewicht	141.0			Ersatz für			
				Ersetzt durch			

**Binderberger**  
 Maschinenbau GmbH  
 A-5144 StGeorgen am Fillmannsbach 9  
 Telefon 0043/7748/8620  
 Telefax 0043/7748/8620-20  
 E-Mail: office@binderberger.com

Diese Zeichnung ist unser Eigentum. Ohne unsere schriftliche Ermächtigung darf sie nicht verwendet und nicht vervielfältigt werden, auch nicht an Dritten mitgeteilt oder zugänglich gemacht werden. Unbefugte Verwendung durch den Empfänger oder Dritte wird gemäß den gesetzlichen Bestimmungen zivil- und strafrechtlich verfolgt. Für den Fall der Patentierung bleiben uns alle Rechte vorbehalten.



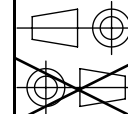
Nr.	Stk	Teile-Nr.	Ind.	Benennung	Werkstoff	Bemerkung	kg/Stk.
9	1	HLT00455	a	Wippe	1.0038	10mm	0.5
8	1	ZAG00128		Druckfeder	1.0038	d=25 D=16 lo=52	0.0
7	1	HLT01671		Fixierung Abschaltung	1.0038	5mm	0.2
6	1	HLT02746		Einstellplatte	1.0038	2mm	0.1
5	2	ZAG00045		Sterngriff M10x20	1.0038	-	0.2
4	2	ZAG00367		Blindnietmutter M10	1.0038	Nietmutter M10	0.0
3	2	HFR00253		Abschaltfinger	1.0038	70/70/4mm	0.3
2	1	HLT00623	g	Führungsplatte	1.0038	6mm	1.8
1	1	HFR02609		Abschaltstange H10-H30	1.0038	20/20/2mm	1.4

Index	Datum	Name	Index	Datum	Name
a	28.09.2015	m.wasner	e	-	-
b	02.07.2018	A.Youssein	f	-	-
c	-	-	g	-	-
d	-	-	h	-	-

**Binderberger**  
 Maschinenbau GmbH  
 A-5144 StGeorgen am Fillmannsbach 9  
 Telefon 0043/7748/8620  
 Telefax 0043/7748/8620-20  
 E-Mail: office@binderberger.com

2009	Datum	Name
Bearbeitet	01.09.2015	m.wasner
Geprüft		
Normgepr.		

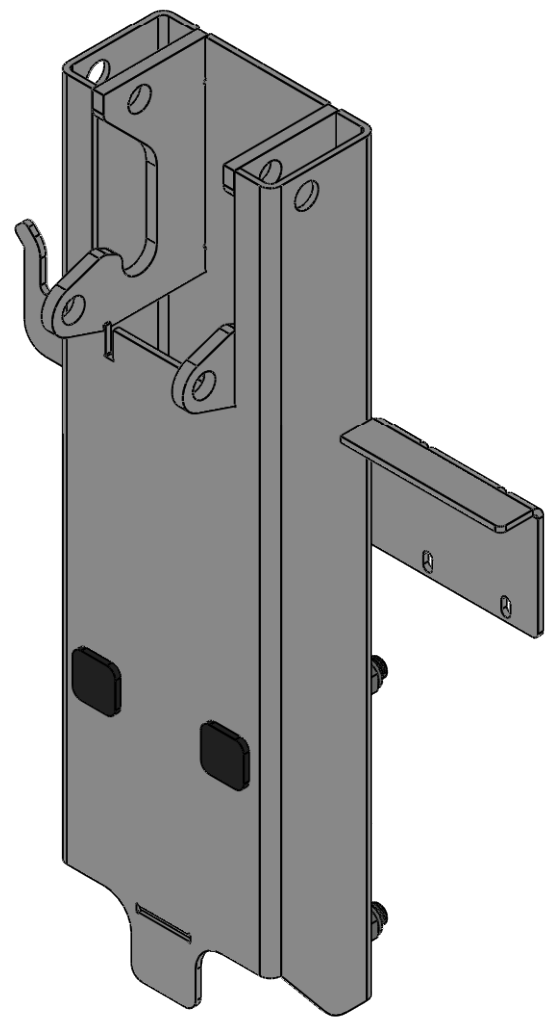
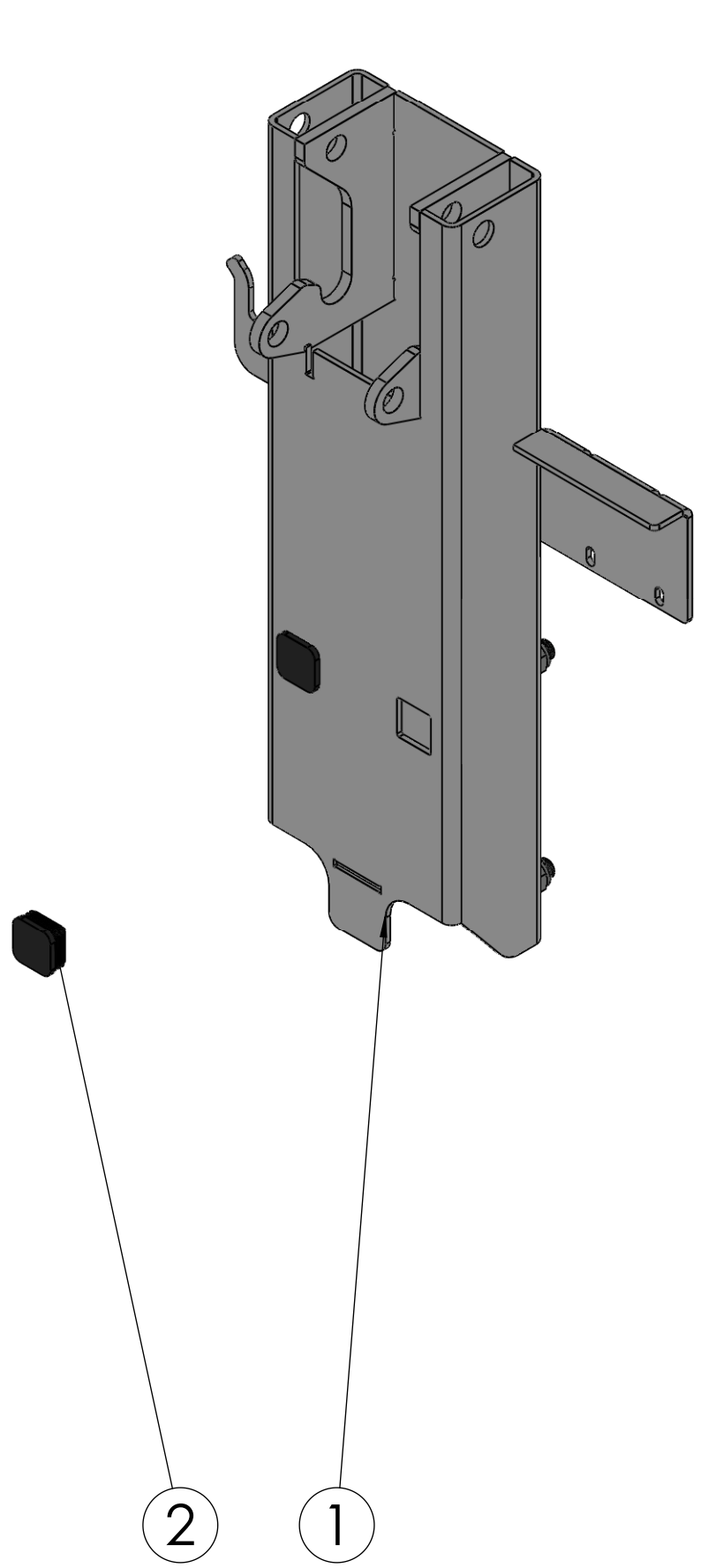
Meterspalter



Diese Zeichnung ist unser Eigentum. Ohne unsere schriftliche Ermächtigung darf sie nicht verwendet und nicht vervielfältigt werden, auch nicht an Dritten mitgeteilt oder zugänglich gemacht werden. Unbefugte Verwendung durch den Empfänger oder Dritte wird gemäß den gesetzlichen Bestimmungen zivil- und strafrechtlich verfolgt. Für den Fall der Patentierung bleiben uns alle Rechte vorbehalten.

Maßstab	Programmname
1:6	Abschaltgestänge H10-H30
Allgemeintoleranz DIN2768-m	
Gesamtgewicht 5.1	

Zeichnungsnummer	Index
HMB01784	b
Ausgabedatum	
Ersatz für	
Ersetzt durch	



5	4	ZS16050B		SK-Schraube M16x50	FKL 8.8	DIN 933 - M16x50mm	0.0
4	4	ZM16000B		Sicherungsmutter M16	FKL 8.8	DIN 985 - M16	0.0
3	8	ZC16000A		Scheibe M16	St 140 HV	M16 DIN 125-A	0.0
2	2	ZAG00948		Kunststoffstopfen 40 x 40	PA6	Kunststoffstopfen 40 x 40	0.0
1	1	HBA09202	Pj	Aufnahme Seilwinde	--	--	18.3
Nr.	Stk	Teile-Nr.	Ind.	Benennung	Werkstoff	Bemerkung	kg/Stk.

Index	Datum	Name	Index	Datum	Name
a	-	-	e	-	-
b	-	-	f	-	-
c	-	-	g	-	-
d	-	-	h	-	-

**Binderberger**  
 Maschinenbau GmbH  
 A-5144 StGeorgen am Fillmannsbach 9  
 Telefon 0043/7748/8620  
 Telefax 0043/7748/8620-20  
 E-Mail: office@binderberger.com

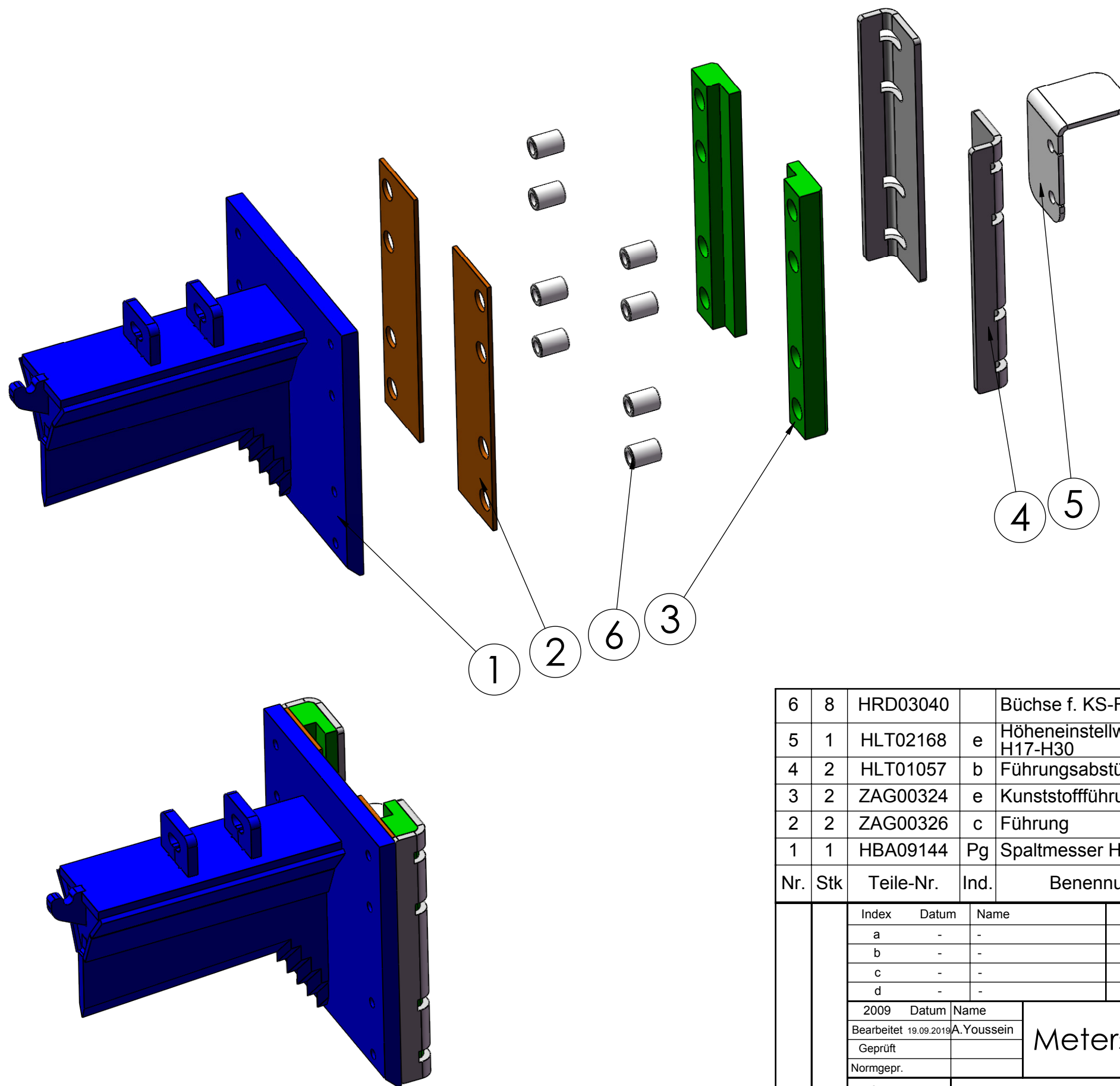
2009	Datum	Name	<b>H17-H30</b>	
Bearbeitet	22.12.2016	m.wasner		
Geprüft				
Normgepr.				

Diese Zeichnung ist unser Eigentum. Ohne unsere schriftliche Ermächtigung darf sie nicht verwendet und nicht vervielfältigt werden, auch nicht an Dritten mitgeteilt oder zugänglich gemacht werden. Unbefugte Verwendung durch den Empfänger oder Dritte wird gemäß den gesetzlichen Bestimmungen zivil- und strafrechtlich verfolgt. Für den Fall der Patentierung bleiben uns alle Rechte vorbehalten.

Maßstab	Programname	<b>Seilwinden Aufnahme Meterspalter</b>
<b>1:5</b>		
Allgemeintoleranz DIN2768-m		
Gesamtgewicht 18.4		

Zeichnungsnummer	Index
<b>HMB02395 Pd</b>	
Ausgabedatum	
Ersatz für	
Ersetzt durch	





6	8	HRD03040		Büchse f. KS-Führung	1.0038	ø25mm	0.1
5	1	HLT02168	e	Höheneinstellwinkel H17-H30	1.0038	6mm	0.8
4	2	HLT01057	b	Führungsabstützung	QSTE380	8mm	2.0
3	2	ZAG00324	e	Kunststoffführung	Sustaglide	grün	0.6
2	2	ZAG00326	c	Führung	Pertilax	5mm braun	0.2
1	1	HBA09144	Pg	Spaltmesser H30	--	--	26.3
Nr.	Stk	Teile-Nr.	Ind.	Benennung	Werkstoff	Bemerkung	kg/Stk.

Index	Datum	Name	Index	Datum	Name
a	-	-	e	-	-
b	-	-	f	-	-
c	-	-	g	-	-
d	-	-	h	-	-

**Binderberger**  
 Maschinenbau GmbH  
 A-5144 StGeorgen am Fillmannsbach 9  
 Telefon 0043/7748/8620  
 Telefax 0043/7748/8620-20  
 E-Mail: office@binderberger.com

2009 Datum Name  
 Bearbeitet 19.09.2019 A.Youssein  
 Geprüft  
 Normgepr.

Meterspalter H30

Diese Zeichnung ist unser Eigentum. Ohne unsere schriftliche Ermächtigung darf sie nicht verwendet und nicht vervielfältigt werden, auch nicht an Dritten mitgeteilt oder zugänglich gemacht werden. Unbefugte Verwendung durch den Empfänger oder Dritte wird gemäß den gesetzlichen Bestimmungen zivil- und strafrechtlich verfolgt. Für den Fall der Patentierung bleiben uns alle Rechte vorbehalten.

Maßstab  
**1:5**

Programmname  
**Spaltmesser H30 kpl.**

Allgemeintoleranz  
 DIN2768-m

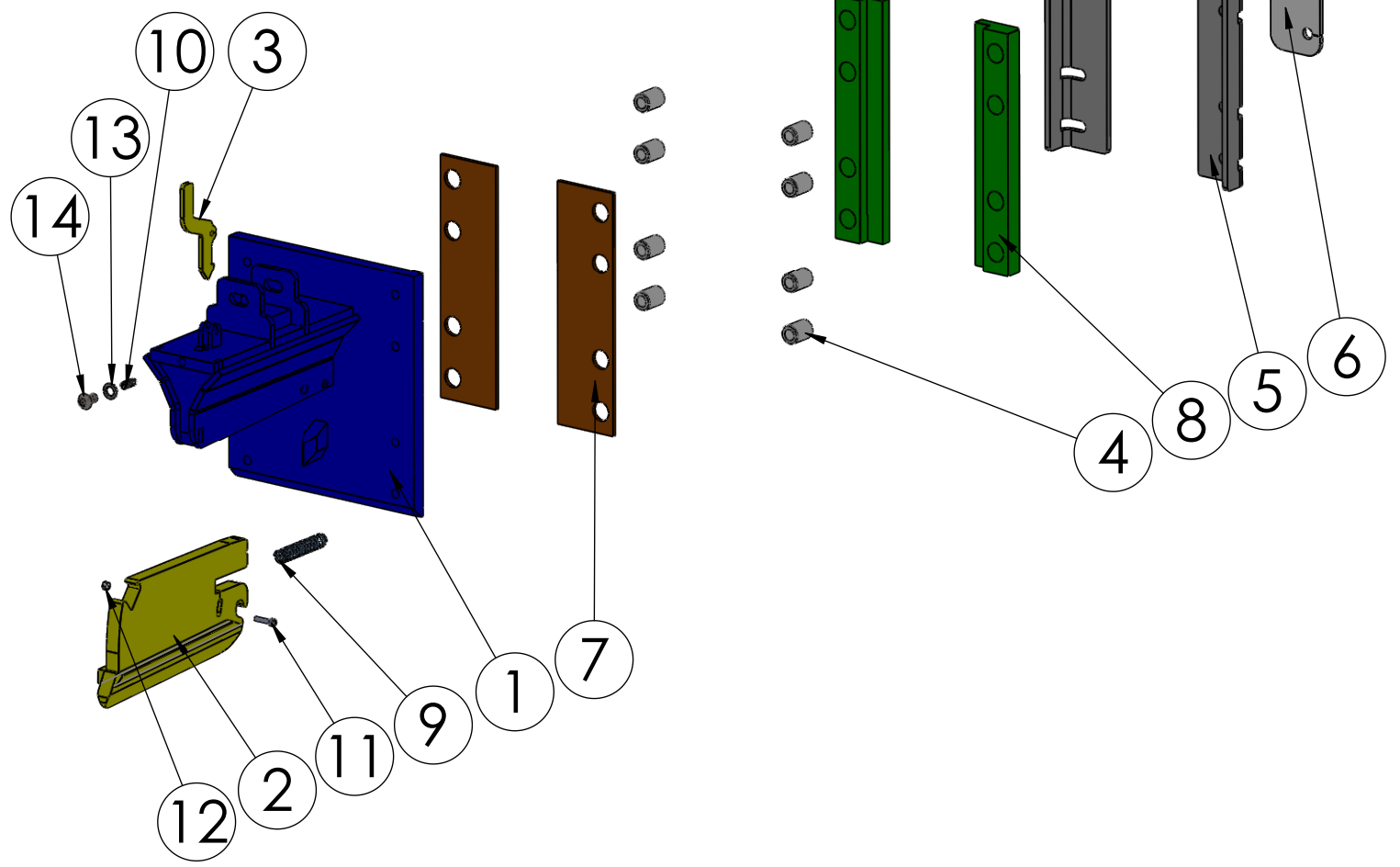
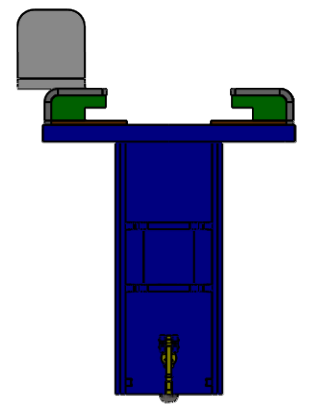
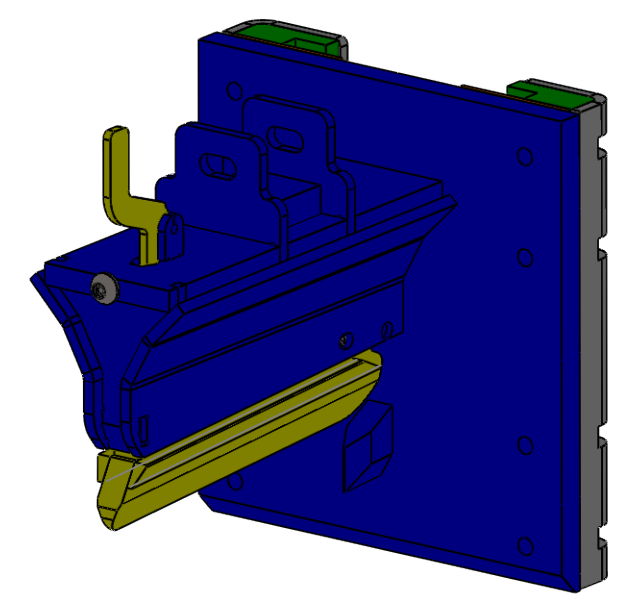
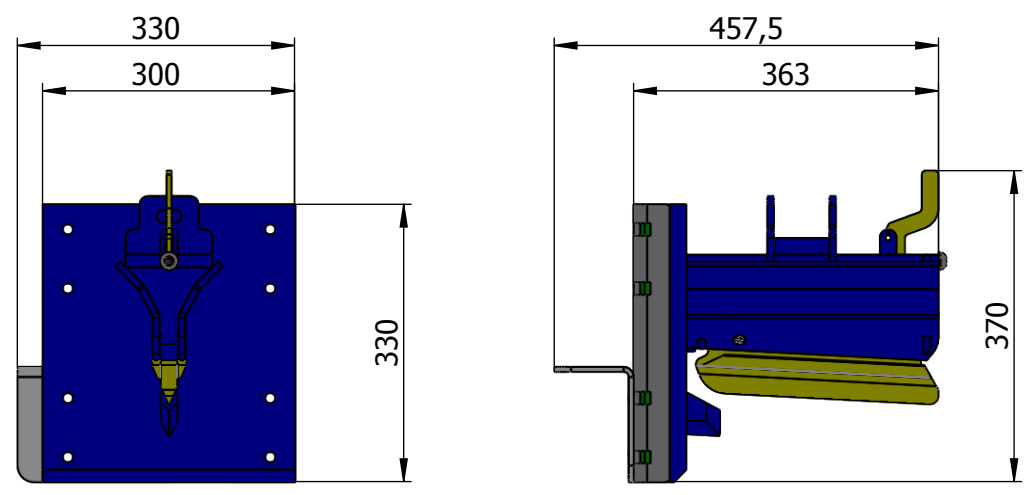
Gesamtgewicht  
 33.3

Zeichnungsnummer Index  
**HMB02927 Pa**

Ausgabedatum

Ersatz für

Ersetzt durch



Nr.	Stk	Teile-Nr.	Ind.	Benennung	Werkstoff	Bemerkung	kg/Stk.
14	1	ZS12020J		Linsenschraube-Innensechskant M12	FKL 10.9	M12x20 DIN 7380	0.0
13	1	ZC12000E		Federring M12	-	DIN 127 - M12	0.0
12	1	ZM06000B		Sicherungsmutter M6	FKL 8.8	DIN 985 - M6	0.00
11	1	ZS06025G		Zylinderschr.mit Innensechskant	FKL 8	DIN 912 M6 x 20	0.0
10	1	ZAG02615		Druckfeder D-229	1.4310	ø9,6/21,5mm/ø1,6	0.0
9	1	ZAG02627		Druckfeder De18, d=2.5, L0=90mm		2.5mm	0.0
8	2	ZAG00324	e	Kunststoffführung	Sustaglide	grün	0.6
7	2	ZAG00326	c	Führung	Pertilax	5mm braun	0.2
6	1	HLT02168	e	Höheneinstellwinkel H17-H30	1.0038	6mm	0.8
5	2	HLT01057	b	Führungsabstützung	QSTE380	8mm	2.0
4	8	HRD03040		Büchse f. KS-Führung	1.0038	ø25mm	0.1
3	1	HLT26740	Pf	Riegel	1.0976	6mm	0.2
2	1	HBA09957	Ph	Messer Schneide geschw. H27 / H30	--	--	6.2
1	1	HBA09969	Pe	Spaltmesser geschw. H30	--	--	25.5

Index	Datum	Name	Index	Datum	Name
a	-	-	e	-	-
b	-	-	f	-	-
c	-	-	g	-	-
d	-	-	h	-	-

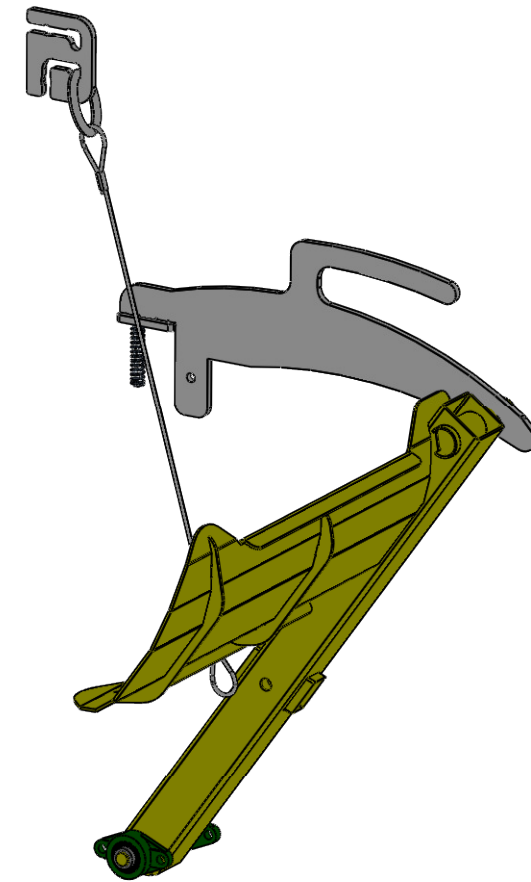
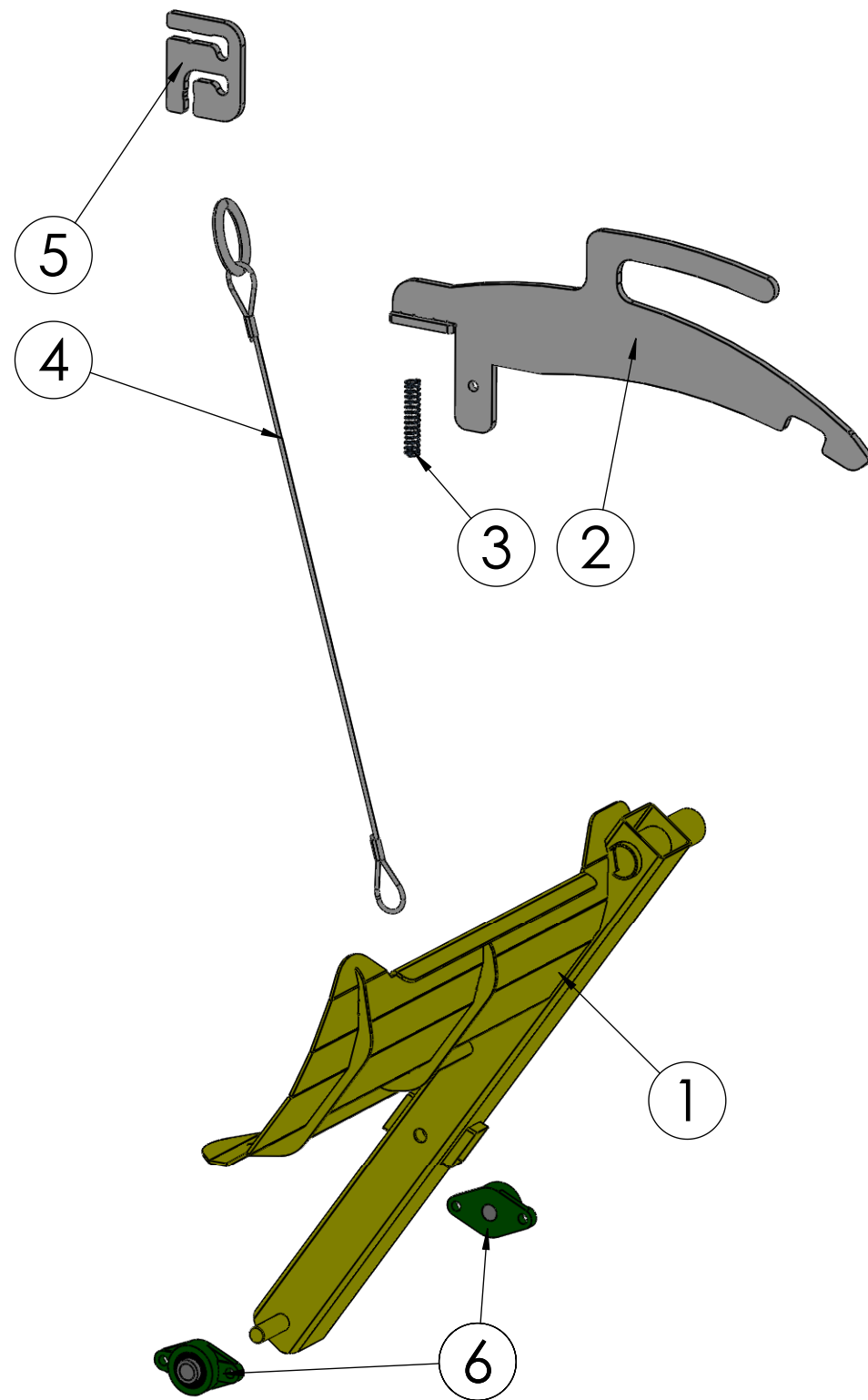
2009	Datum	Name	<b>Meterspalter H27</b>	
Bearbeitet	19.09.2019	A.Youssein		
Geprüft				
Normgepr.				

Maßstab	Programname	Zeichnungsnummer	Index
<b>1:9</b>	Spaltmesser H30 mit Klemmfunktion kpl.	<b>HMB02929 Pe</b>	
Allgemeintoleranz DIN2768-m	<b>HMB02919</b>	Ausgabedatum	
Gesamtgewicht 38.8		Ersatz für	
		Ersetzt durch	



Diese Zeichnung ist unser Eigentum. Ohne unsere schriftliche Ermächtigung darf sie nicht verwendet und nicht vervielfältigt werden, auch nicht an Dritten mitgeteilt oder zugänglich gemacht werden. Unbefugte Verwendung durch den Empfänger oder Dritte wird gemäß den gesetzlichen Bestimmungen zivil- und strafrechtlich verfolgt. Für den Fall der Patentierung bleiben uns alle Rechte vorbehalten.



6	2	zag00735		Kugellager-20	GG	ø20	0.6
5	1	HLT02722	j	Kettenlasche Stammheber	1.0038	10mm	0.7
4	1	ZAG00322		Stammheber Seil (Kettenstammheber)	1.0038	ø6mm	0.3
3	1	ZAG02627		Druckfeder De18, d=2.5, L0=90mm		2.5mm	0.0
2	1	HBA09958	Pc	Stammheberhalter geschw.	--	--	5.0
1	1	HBA11920	Pc	Stammheber H12-H30 geschw.	--	--	13.6
Nr.	Stk	Teile-Nr.	Ind.	Benennung	Werkstoff	Bemerkung	kg/Stk.

Index	Datum	Name	Index	Datum	Name
a	-	-	e	-	-
b	-	-	f	-	-
c	-	-	g	-	-
d	-	-	h	-	-

**Binderberger**  
 Maschinenbau GmbH  
 A-5144 StGeorgen am Fillmannsbach 9  
 Telefon 0043/7748/8620  
 Telefax 0043/7748/8620-20  
 E-Mail: office@binderberger.com

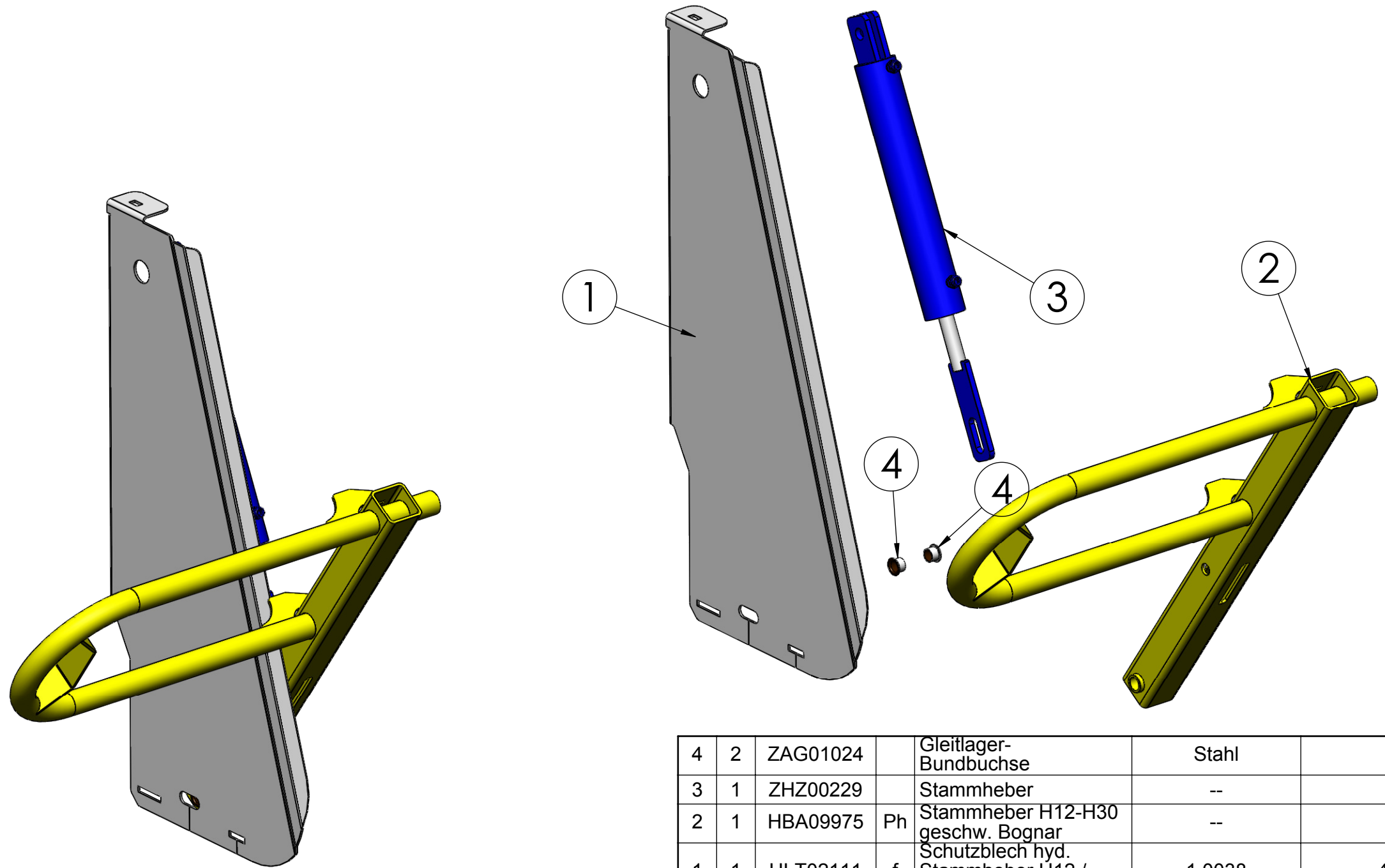
2009	Datum	Name	Meterspalter H12-H30
Bearbeitet	05.11.2019	A.Youssein	
Geprüft			
Normgepr.			

Diese Zeichnung ist unser Eigentum. Ohne unsere schriftliche Ermächtigung darf sie nicht verwendet und nicht vervielfältigt werden, auch nicht an Dritten mitgeteilt oder zugänglich gemacht werden. Unbefugte Verwendung durch den Empfänger oder Dritte wird gemäß den gesetzlichen Bestimmungen zivil- und strafrechtlich verfolgt. Für den Fall der Patentierung bleiben uns alle Rechte vorbehalten.


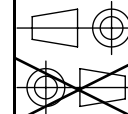
Maßstab	Programmname
<b>1:8</b>	Mechanischer Stammheber H12-H30 kpl.
Allgemeintoleranz	---
DIN2768-m	
Gesamtgewicht	
20.98	

Zeichnungsnummer	Index
<b>HMB02934 Pe</b>	
Ausgabedatum	
Ersatz für	
Ersetzt durch	





4	2	ZAG01024		Gleitlager-Bundbuchse	Stahl		0.0
3	1	ZHZ00229		Stammheber	--	--	10.2
2	1	HBA09975	Ph	Stammheber H12-H30 geschw. Bognar	--	--	13.1
1	1	HLT02111	f	Schutzblech hyd. Stammheber H12 / H30	1.0038	4mm	13.9
Nr.	Stk	Teile-Nr.	Ind.	Benennung	Werkstoff	Bemerkung	kg/Stk.

Index	Datum	Name	Index	Datum	Name	 <b>Binderberger</b> Maschinenbau GmbH A-5144 StGeorgen am Fillmannsbach 9 Telefon 0043/7748/8620 Telefax 0043/7748/8620-20 E-Mail: office@binderberger.com	
a	-	-	e	-	-		
b	-	-	f	-	-		
c	-	-	g	-	-		
d	-	-	h	-	-		
2009	Datum	Name	Meterspalter H12-H30 			Diese Zeichnung ist unser Eigentum. Ohne unsere schriftliche Ermächtigung darf sie nicht verwendet und nicht vervielfältigt werden, auch nicht an Dritten mitgeteilt oder zugänglich gemacht werden. Unbefugte Verwendung durch den Empfänger oder Dritte wird gemäß den gesetzlichen Bestimmungen zivil- und strafrechtlich verfolgt. Für den Fall der Patentierung bleiben uns alle Rechte vorbehalten.	
Bearbeitet	05.11.2019	A.Youssein					
Geprüft							
Normgepr.							
Maßstab	Programmname					Zeichnungsnummer	Index
<b>1:8</b>	Hydraulischer Stammheber H12-H30 kpl.					<b>HMB02935 Pb</b>	
Allgemeintoleranz	---					Ausgabedatum	
DIN2768-m							
Gesamtgewicht							
<b>37.26</b>						Ersatz für	
						Ersetzt durch	