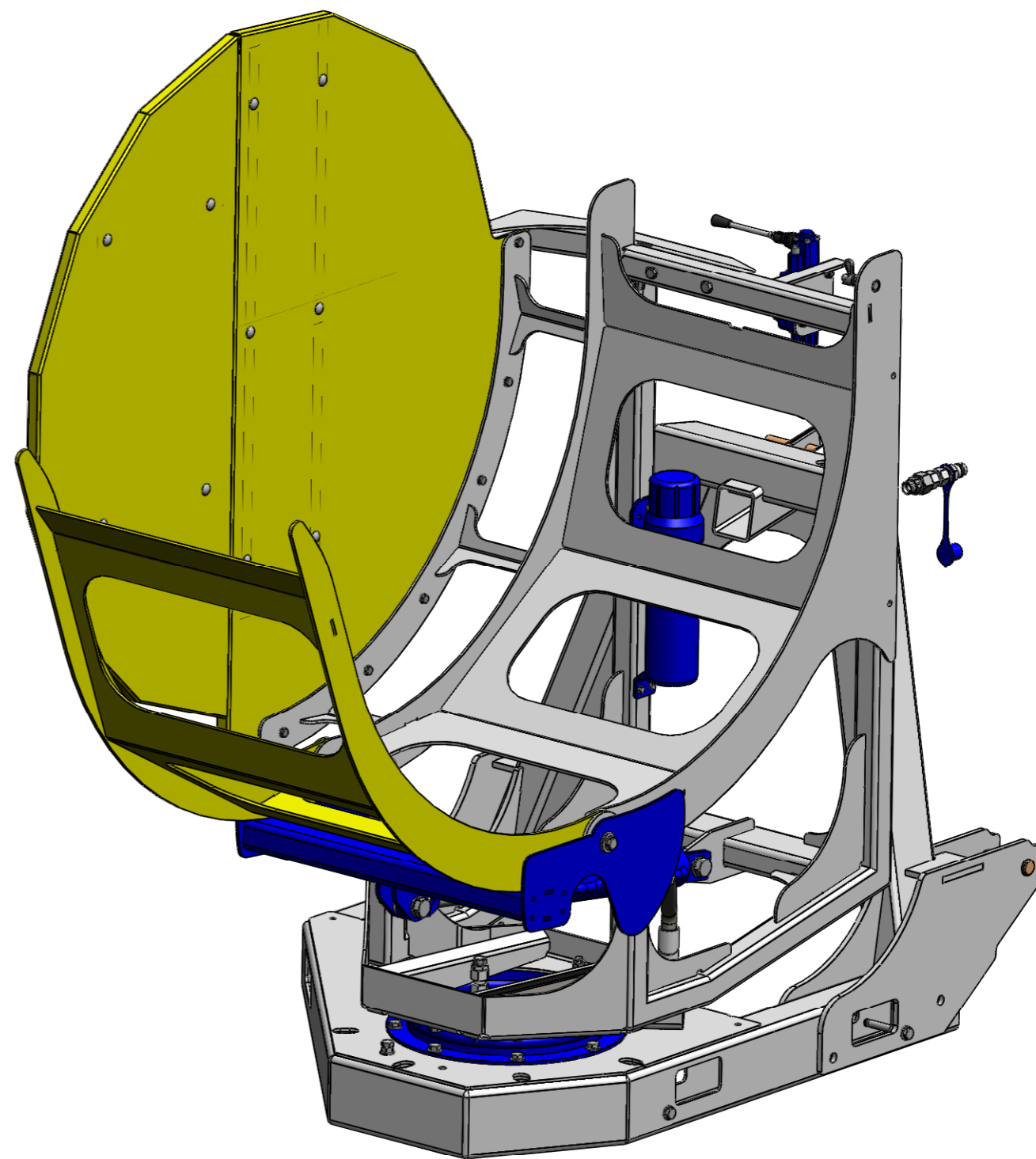

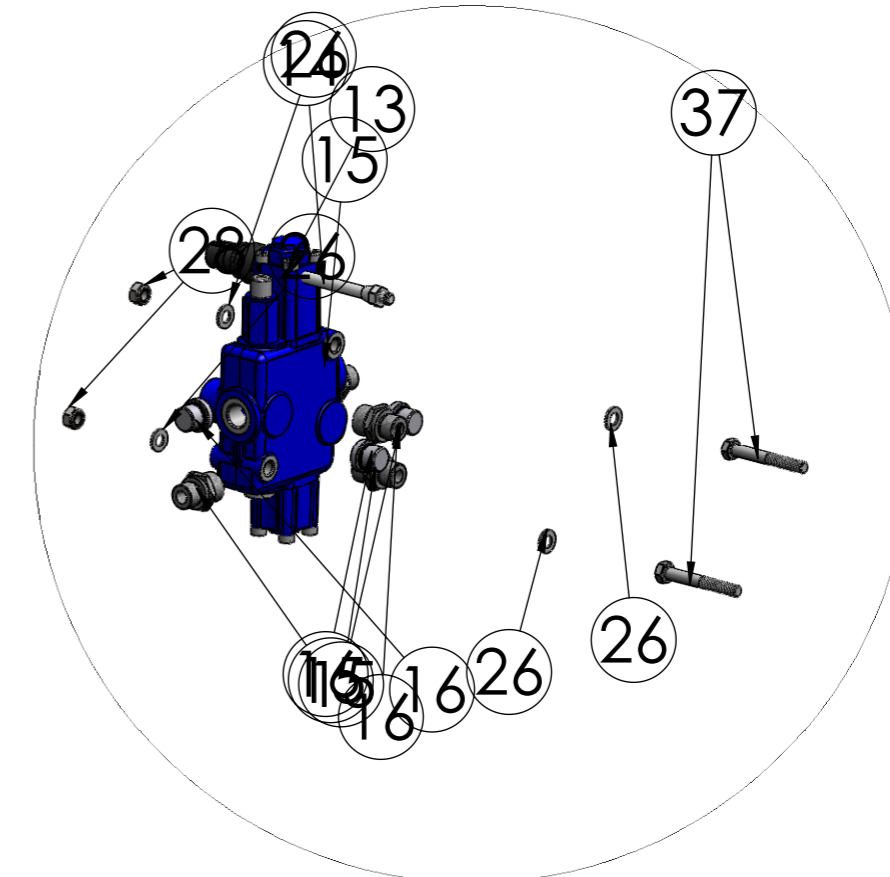
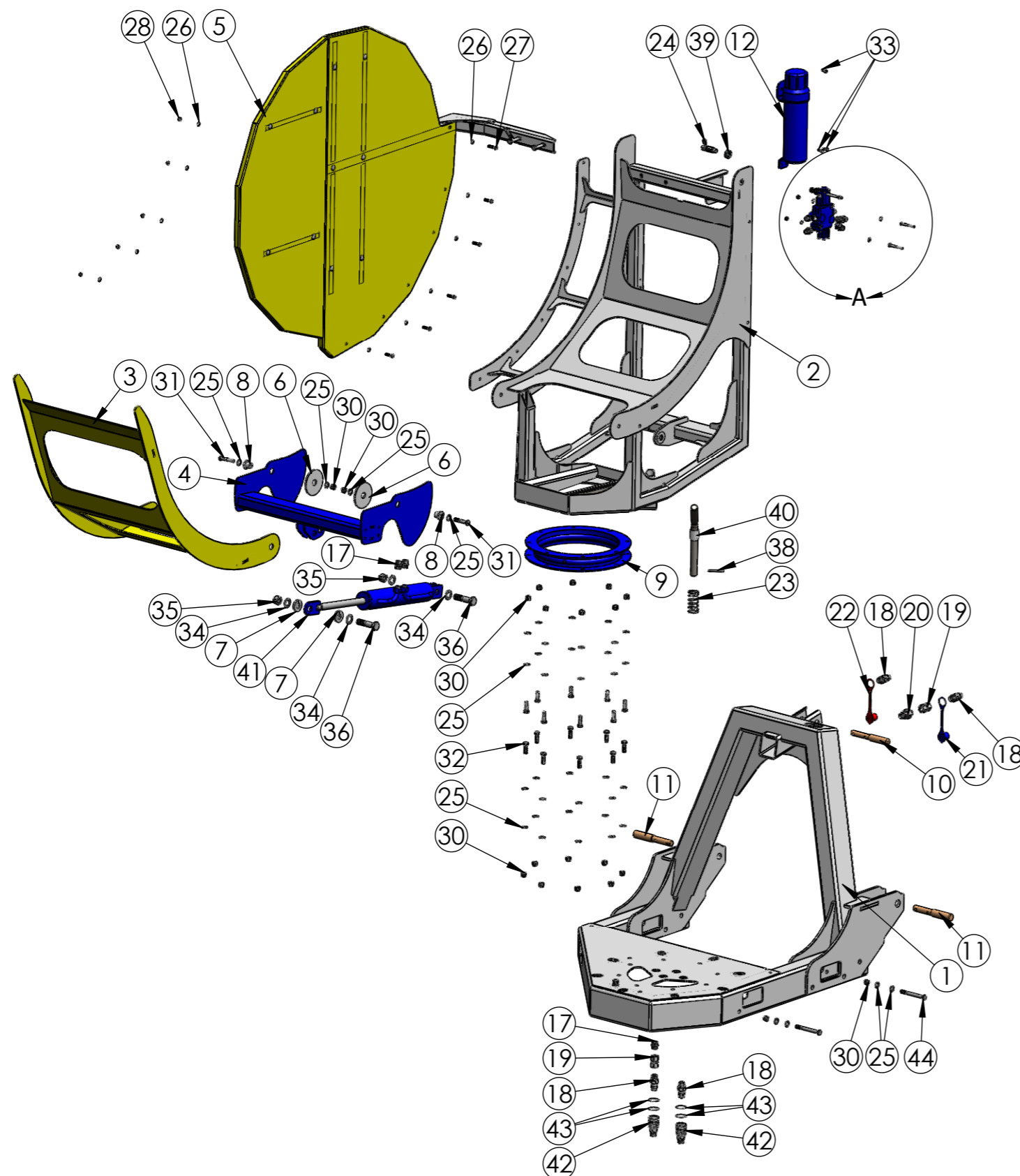


46	1	ZS12040B		SK-Schraube M12	FKL 8.8	DIN 933 - M12x40	0.0
45	1	ZM12000D		SK-Mutter M12	FKL 8.8	DIN 934 - M12	0.0
44	2	ZS12110A		SK-Schraube M12x110	FKL 8.8	DIN 931 - M12x110	0.1
43	4	ZSR40000		Sicherungsring	1.0038	D=40; s=1.5	0.0
42	2	ZVH00172	a	SVK Muffe 15L	1.0038	15L	0.4
41	1	ZHZ00225		Messerverstellung 60(70)/25 Hub250mm	--	--	6.7
40	1	HBA07745	Pa	Verriegelungsbolzen schw.	--	--	1.4
39	1	ZM20000F		SK-Mutter M20x1,5	FKL 04 bl.	DIN936 M20x1,5	0.0
38	1	ZST06060		Spannstift 06/60mm	Federst.	06/60mm DIN 1481	0.0
37	2	ZS08060A		SK-Schraube M8x60	FKL 8.8	DIN 931 - M8x60	0.0
36	2	ZS20080A		SK-Schr. M20x80	FKL 8.8	DIN 931 - M20x80mm	0.0
35	2	ZM20000B		Sicherungsmutter M20	FKL 8	DIN 985 M20	0.0
34	4	ZC20000A		Scheibe M20	St. 140 HV	M20 DIN 125-A	0.0
33	3	ZS63019E		Sechskantbohrschraube	Stahl	DIN7504 6,3x19mm	0.0
32	16	ZS12035B		SK-Schraube M12	FKL 8.8	DIN 933 - M12x30	0.0
31	2	ZS12060A		SK-Schraube M12x60	FKL 8.8	DIN 931 - M12x60	0.1
30	21	ZM12000B		Sicherungsm. M12	FKL 8	DIN985 M12	0.0
29	5	ZS08030B		Sechskantschraube	FKL 8.8	M8x30 DIN933	0.02
28	8	ZM08000B		Sicherungsmutter M8	FKL 8.8	DIN 985 - M8	0.0
27	1	ZS08035B		Sechskantschraube	FKL 8.8	DIN 933 - M8x35	0.02
26	16	ZC08000A		Scheibe M8	St 140HV	M8 DIN 125-A	0.0
25	42	ZC12000A		Scheibe M12	St 140HV	M12 DIN 125-A	0.0
24	1	ZAG00212		Federriegel	1.0038	Typ S 15x14mm	0.2
23	1	ZAG05634	P	Duckfeder $\phi 40/80\text{mm}/\phi 3,6$	1.0038	$\phi 40/161,8\text{mm}/\phi 3,6$	0.1
22	1	ZVH00134		Staubschutz / Staubkappe für SVK-Stecker BG3, rot	1.0038	Rohmaße	0.1
21	1	ZVH00133		Staubschutz / Staubkappe für SVK-Stecker BG3, blau	1.0038	Rohmaße	0.1
20	1	ZVH00135		RHD15L Rückschlagventil	-	RHD15L	0.2
19	2	ZVH00053		GZ15L Verschraubung gerade	1.0038	GZ15L	0.1
18	4	ZVH00174		SVK Stecker 15L Hydraulische Kupplung	1.0038	15L	0.2
17	3	ZVH00152		GZ15L Verschraubung gerade (beids. Vormontiert)	1.0038	Rohmaße	0.1
16	3	ZVH00192		Verschlussstopfen	1.0038	VSTI 3/8"	0.0
15	4	ZVH00017		Einschraubverschraubung G 3/8" - 15L	Stahl-verzinkt	G 3/8" - 15L	0.1
14	1	ZAG05241		Handhebel M8	1.0038	M8; l=145	0.1
13	1	ZHV00104	a	Handsteuerventil (SD4 oder M45/1)	1.0038	Rohmaße	0.9
12	1	ZAG01179	a	Handbuchhalter	PP	--	3.4
11	2	ZAG00005		Unterlenkerbolzen KAT1+2	1.0038	D=27.6; L=180	0.7
10	1	ZAG00004		Oberlenkerbolzen KAT1+2	1.0038	D=18.6; L=180	0.5
9	1	ZAG01725	P	Kugeldrehkranz $\phi 403/55$	--	--	6.9
8	2	HRH02851	P	Lagerbüchse	1.0038	$\phi a=35, \phi i=12$	0.1
7	2	HLT19480	Pa	Beilagescheibe 2	1.0038	8mm	0.1
6	2	HLT19479	Pa	Beilagescheibe 1	1.0038	6mm	0.3
5	1	HMB01907	Pf	Holzanschlag kpl.	--	--	38.9
4	1	HBA07741	Pa	Gelenk schw.	--	--	11.9
3	1	HBA07740	Pi	Schwenkarm schw.	--	--	21.6
2	1	HBA07739	Po	Grundgestell schw.	--	--	77.0
1	1	HBA07738	PI	Dreipunktrahmen schw.	--	--	114.3
Nr.	Stk.	Teile-Nr.	Ind.	Benennung	Werkstoff	Bemerkung	kg/Stk.



Index	Datum	Name	Index	Datum	Name	 <b>Binderberger</b> Maschinenbau GmbH A-5144 StGeorgen am Fillmannsbach 9 Telefon 0043/7748/8620 Telefax 0043/7748/8620-20 E-Mail: office@binderberger.com
a	-	-	e	-	-	
b	-	-	f	-	-	
c	-	-	g	-	-	
d	-	-	h	-	-	
2009	Datum	Name	Dreipunkt Bündelgerät			Diese Zeichnung ist unser Eigentum. Ohne unsere schriftliche Ermächtigung darf sie nicht verwendet und nicht vervielfältigt werden, auch nicht an Dritten mitgeteilt oder zugänglich gemacht werden. Unbefugte Verwendung durch den Empfänger oder Dritte wird gemäß den gesetzlichen Bestimmungen zivil- und strafrechtlich verfolgt. Für den Fall der Patentierung bleiben uns alle Rechte vorbehalten.
Bearbeitet	02.03.2016	A.Youssein				
Geprüft						
Normgepr.						
Maßstab	Programmname		Zeichnungsnummer		Index	
<b>1:10</b>	<b>Dreipunkt Bündelgerät kpl.</b>		<b>HTM00348</b>		<b>Pn</b>	
Allgemeintoleranz	<b>HTM00348</b>				Ausgabedatum	
DIN2768-m					Ersatz für	
Gesamtgewicht					Ersetzt durch	
<b>290.9</b>						



DETAIL A  
MABSTAB 1 : 5

Index	Datum	Name	Index	Datum	Name
a	-	-	e	-	-
b	-	-	f	-	-
c	-	-	g	-	-
d	-	-	h	-	-

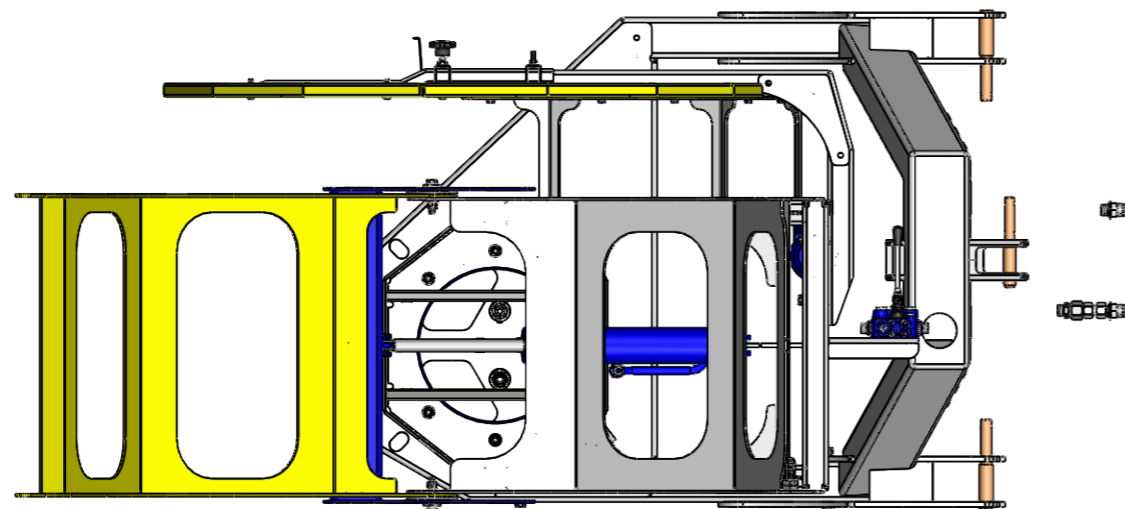
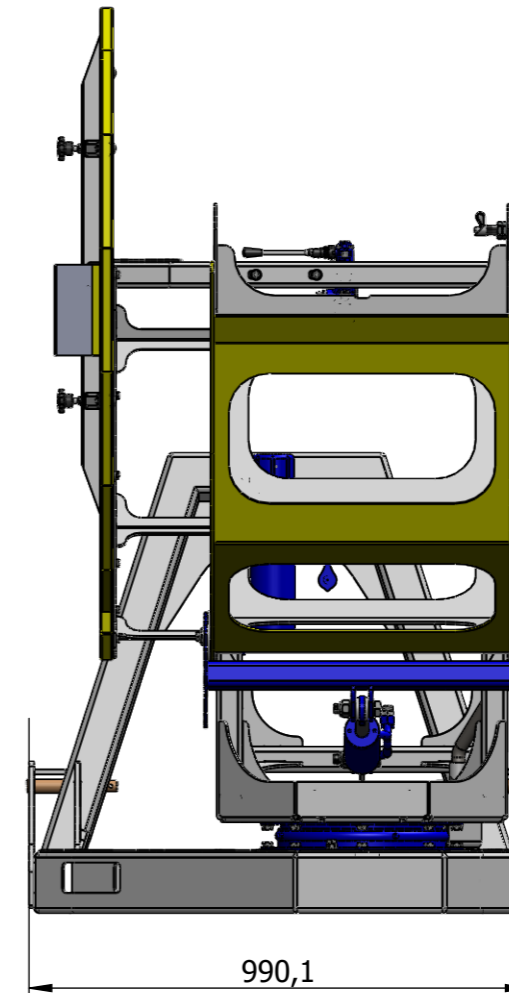
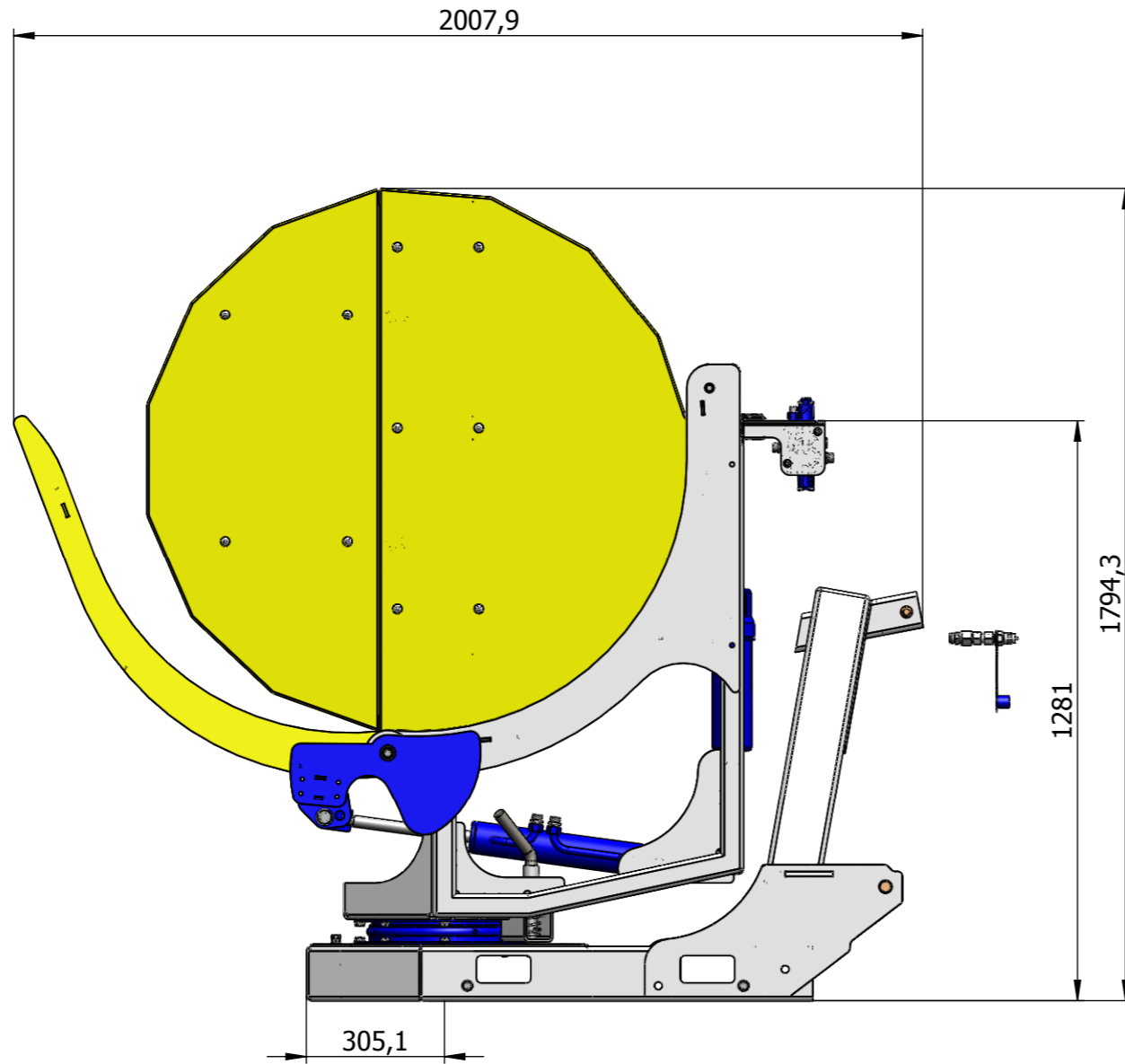
2009	Datum	Name	Dreipunkt Bündelgerät	
Bearbeitet	02.03.2016	A. Youssein		
Geprüft				
Normgepr.				

Maßstab	1:20	Programmname	Dreipunkt Bündelgerät kpl.	Zeichnungsnummer	Index
Allgemeintoleranz	DIN2768-m		HTM00348	HTM00348 Pn	
Gesamtgewicht	290.9			Ausgabedatum	
			Ersatz für		
			Ersetzt durch		

**Binderberger**  
 Maschinenbau GmbH  
 A-5144 StGeorgen am Fillmannsbach 9  
 Telefon 0043/7748/8620  
 Telefax 0043/7748/8620-20  
 E-Mail: office@binderberger.com

Diese Zeichnung ist unser Eigentum. Ohne unsere schriftliche Ermächtigung darf sie nicht verwendet und nicht vervielfältigt werden, auch nicht an Dritten mitgeteilt oder zugänglich gemacht werden. Unbefugte Verwendung durch den Empfänger oder Dritte wird gemäß den gesetzlichen Bestimmungen zivil- und strafrechtlich verfolgt. Für den Fall der Patentierung bleiben uns alle Rechte vorbehalten.



Index	Datum	Name	Index	Datum	Name
a	-	-	e	-	-
b	-	-	f	-	-
c	-	-	g	-	-
d	-	-	h	-	-

Bearbeitet	02.03.2016	A. Youssein	<b>Dreipunkt Bündelgerät</b> 
Geprüft			
Normgepr.			

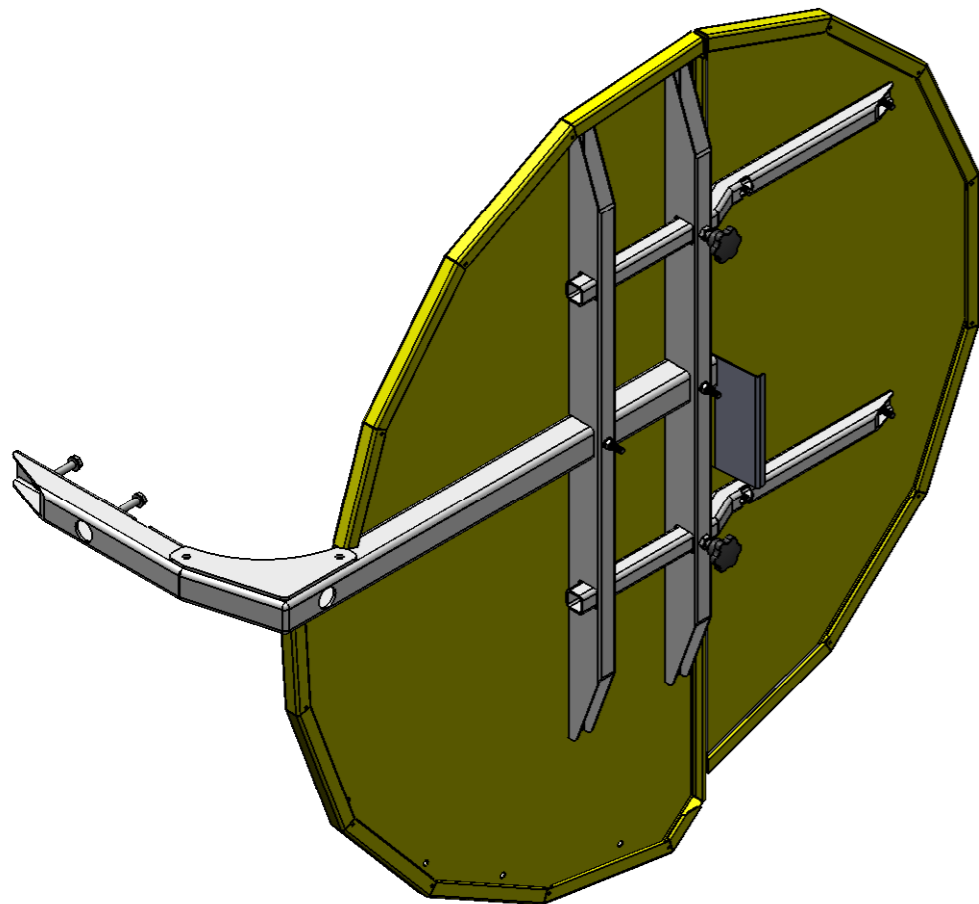
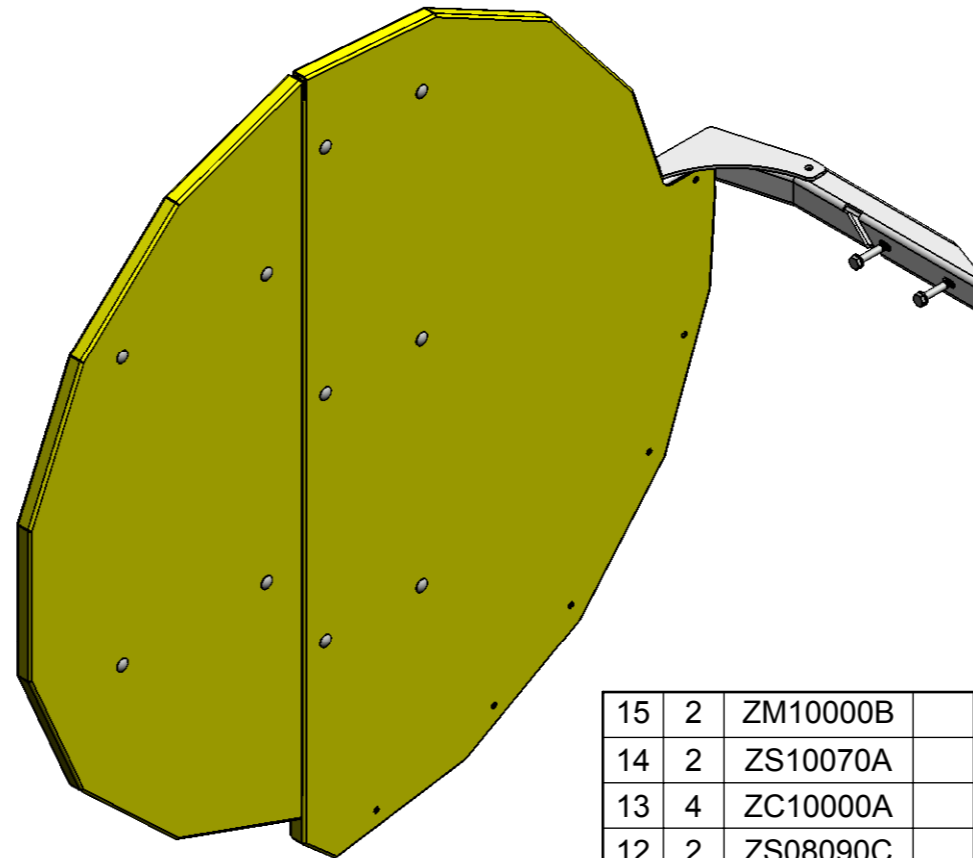
  

Maßstab	1:15	Programmname	Dreipunkt Bündelgerät kpl.	Zeichnungsnummer	Index	
Allgemeintoleranz	DIN2768-m		<b>HTM00348</b>	HTM00348 Pn		
Gesamtgewicht	290.9			Ausgabedatum		
				Ersatz für		
				Ersetzt durch		

**Binderberger**  
 Maschinenbau GmbH  
 A-5144 StGeorgen am Fillmannsbach 9  
 Telefon 0043/7748/8620  
 Telefax 0043/7748/8620-20  
 E-Mail: office@binderberger.com

Diese Zeichnung ist unser Eigentum. Ohne unsere schriftliche Ermächtigung darf sie nicht verwendet und nicht vervielfältigt werden, auch nicht an Dritten mitgeteilt oder zugänglich gemacht werden. Unbefugte Verwendung durch den Empfänger oder Dritte wird gemäß den gesetzlichen Bestimmungen zivil- und strafrechtlich verfolgt. Für den Fall der Patentierung bleiben uns alle Rechte vorbehalten.



15	2	ZM10000B		Sicherungsmutter M10	FKL 8.8	DIN 985 - M10	
14	2	ZS10070A		SK-Schraube M10x70	FKL 8.8	DIN 931 - M10x70	0.1
13	4	ZC10000A		Scheibe M10	St 140 HV	M10 DIN 125-A	0.000
12	2	ZS08090C		Torbandschr. M8x90	FKL 8.8	M8x90 DIN 603	0.0
11	2	ZAG00045		Sterngriff M10x20	1.0038	-	0.2
10	4	ZS08025C		Torbandschr. M8x25	FKL 8.8	M8x25 DIN 603	0.0
9	10	ZM08000B		Sicherungsmutter M8	FKL 8.8	DIN 985 - M8	0.0
8	10	ZC08000A		Scheibe M8	St 140HV	M8 DIN 125-A	0.0
7	4	ZS08035C		Torbandschr. M8x35	FKL 8.8	M8x35 DIN 603	0.0
6	2	HFR09060	Pc	Holzanschlagrohr 2	1.0038	30/30/3mm	1.4
5	1	HFR09059	Pd	Holzanschlagrohr 1	1.0038	60/30/2mm	2.2
4	1	HLT24332	Pd	Holzanschlag-1	1.0038elo	2mm elo verzinkt	9.6
3	1	HLT24331	Pf	Holzanschlag starr	1.0038elo	2mm elo verzinkt	14.4
2	1	HBA07744	Pb	Rückwandhalter geschw.	--	--	6.9
1	1	HBA07742	Pd	Holzanschlagrohr schw.	--	--	2.3
Nr.	Stk	Teile-Nr.	Ind.	Benennung	Werkstoff	Bemerkung	kg/Stk.

Index	Datum	Name	Index	Datum	Name
a	-	-	e	-	-
b	-	-	f	-	-
c	-	-	g	-	-
d	-	-	h	-	-

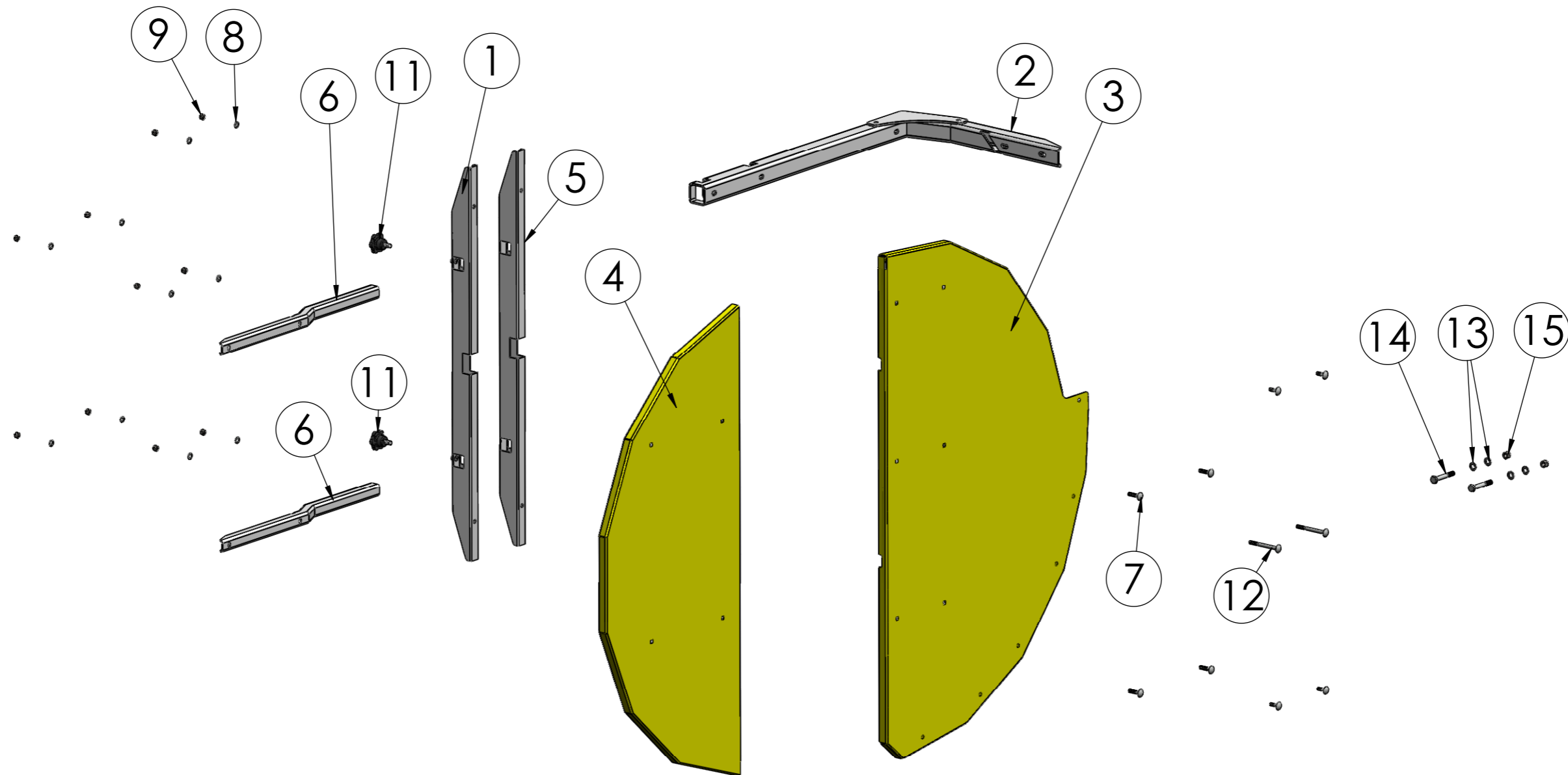
**Binderberger**  
 Maschinenbau GmbH  
 A-5144 StGeorgen am Fillmannsbach 9  
 Telefon 0043/7748/8620  
 Telefax 0043/7748/8620-20  
 E-Mail: office@binderberger.com

2009	Datum	Name	Dreipunkt Bündelgerät
Bearbeitet	02.03.2016	A.Youssein	
Geprüft			
Normgepr.			

Diese Zeichnung ist unser Eigentum. Ohne unsere schriftliche Ermächtigung darf sie nicht verwendet und nicht vervielfältigt werden, auch nicht an Dritten mitgeteilt oder zugänglich gemacht werden. Unbefugte Verwendung durch den Empfänger oder Dritte wird gemäß den gesetzlichen Bestimmungen zivil- und strafrechtlich verfolgt. Für den Fall der Patentierung bleiben uns alle Rechte vorbehalten.

Maßstab	1:10	Programmname	Holzanschlag kpl. HTM00348
Allgemeintoleranz	DIN2768-m		
Gesamtgewicht	38.9		

Zeichnungsnummer	HMB01907	Index	Pf
Ausgabedatum			
Ersatz für			
Ersetzt durch			



Index	Datum	Name	Index	Datum	Name
a	-	-	e	-	-
b	-	-	f	-	-
c	-	-	g	-	-
d	-	-	h	-	-

2009	Datum	Name	Dreipunkt Bündelgerät	
Bearbeitet	02.03.2016	A. Youssein		
Geprüft				
Normgepr.				

Maßstab	1:12	Programmname	Holzanschlag kpl. HTM00348	Zeichnungsnummer	HMB01907 Pf	Index	
Allgemeintoleranz	DIN2768-m			Ausgabedatum			
Gesamtgewicht	38.9			Ersatz für			
				Ersetzt durch			

**Binderberger**

Maschinenbau GmbH

A-5144 StGeorgen am Fillmannsbach 9  
 Telefon 0043/7748/8620  
 Telefax 0043/7748/8620-20  
 E-Mail: office@binderberger.com

Diese Zeichnung ist unser Eigentum. Ohne unsere schriftliche Ermächtigung darf sie nicht verwendet und nicht vervielfältigt werden, auch nicht an Dritten mitgeteilt oder zugänglich gemacht werden. Unbefugte Verwendung durch den Empfänger oder Dritte wird gemäß den gesetzlichen Bestimmungen zivil- und strafrechtlich verfolgt. Für den Fall der Patentierung bleiben uns alle Rechte vorbehalten.