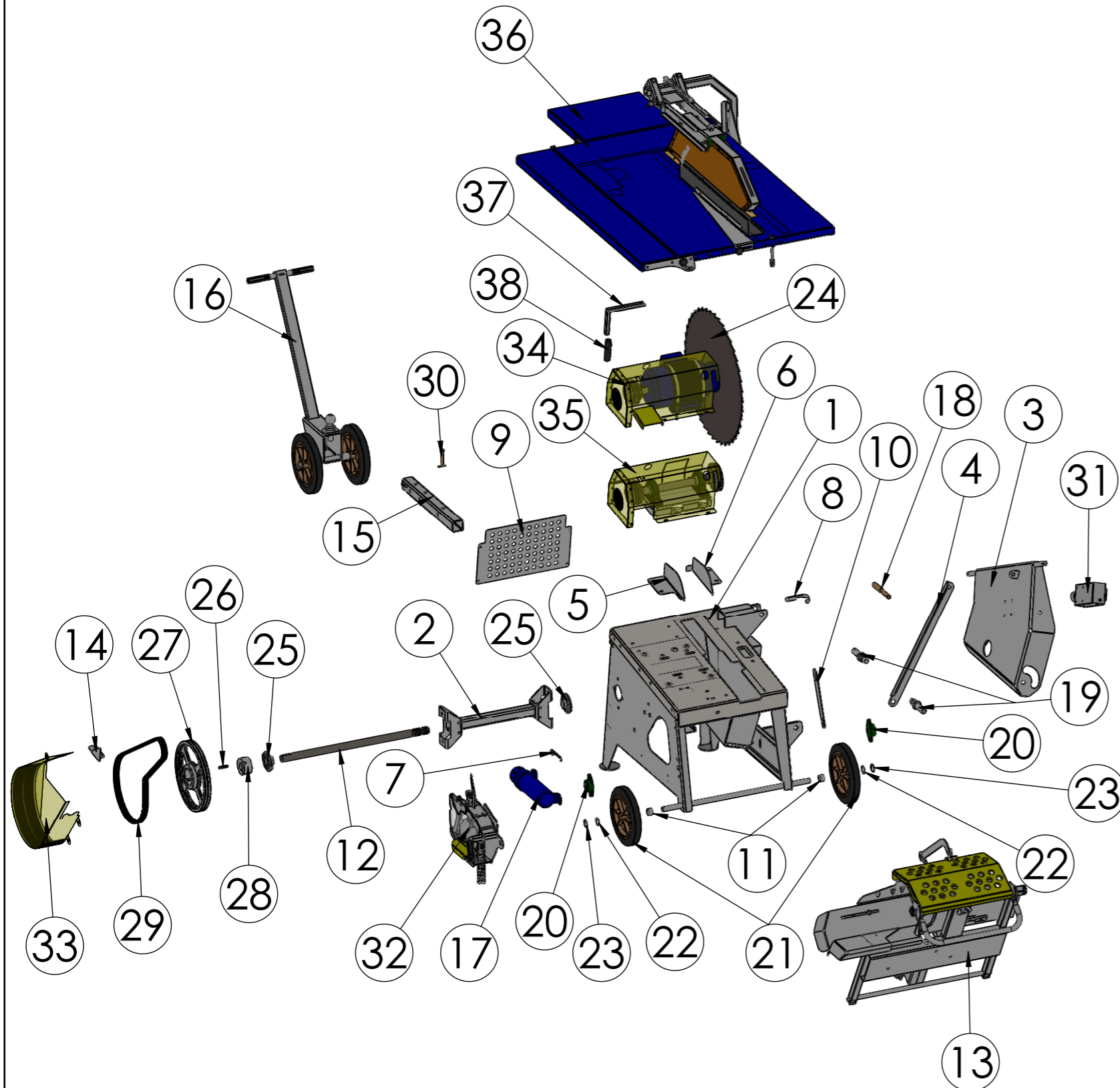


Index	Datum	Name	Index	Datum	Name
a	-	-	e	-	-
b	-	-	f	-	-
c	-	-	g	-	-
d	-	-	h	-	-

2009	Datum	Name	TWS 700 EZ	
Bearbeitet	29.10.2019	A. Youssein		
Geprüft				
Normgepr.				

Maßstab	1:20	Programmname	TWS 700 EZ	Zeichnungsnummer	Index
Allgemeintoleranz	DIN2768-m		HTM00356	HTM00356	Pc
Gesamtgewicht	380.9			Ausgabedatum	
				Ersatz für	
				Ersetzt durch	

<small>Maschinenbau GmbH</small> A-5144 StGeorgen am Fillmannsbach 9 Telefon 0043/7748/8620 Telefax 0043/7748/8620-20 E-Mail: office@binderberger.com	
<small>Diese Zeichnung ist unser Eigentum. Ohne unsere schriftliche Ermächtigung darf sie nicht verwendet und nicht vervielfältigt werden, auch nicht an Dritten mitgeteilt oder zugänglich gemacht werden. Unbefugte Verwendung durch den Empfänger oder Dritte wird gemäß den gesetzlichen Bestimmungen zivil- oder strafrechtlich verfolgt. Für den Fall der Patentierung bleiben uns alle Rechte vorbehalten.</small>	

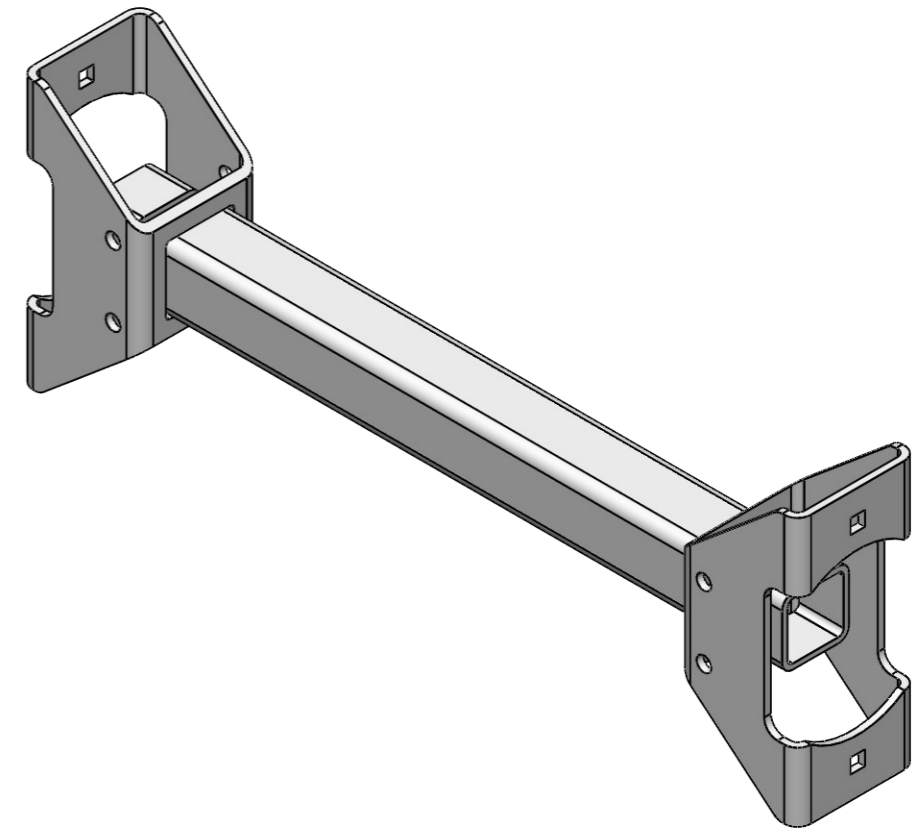
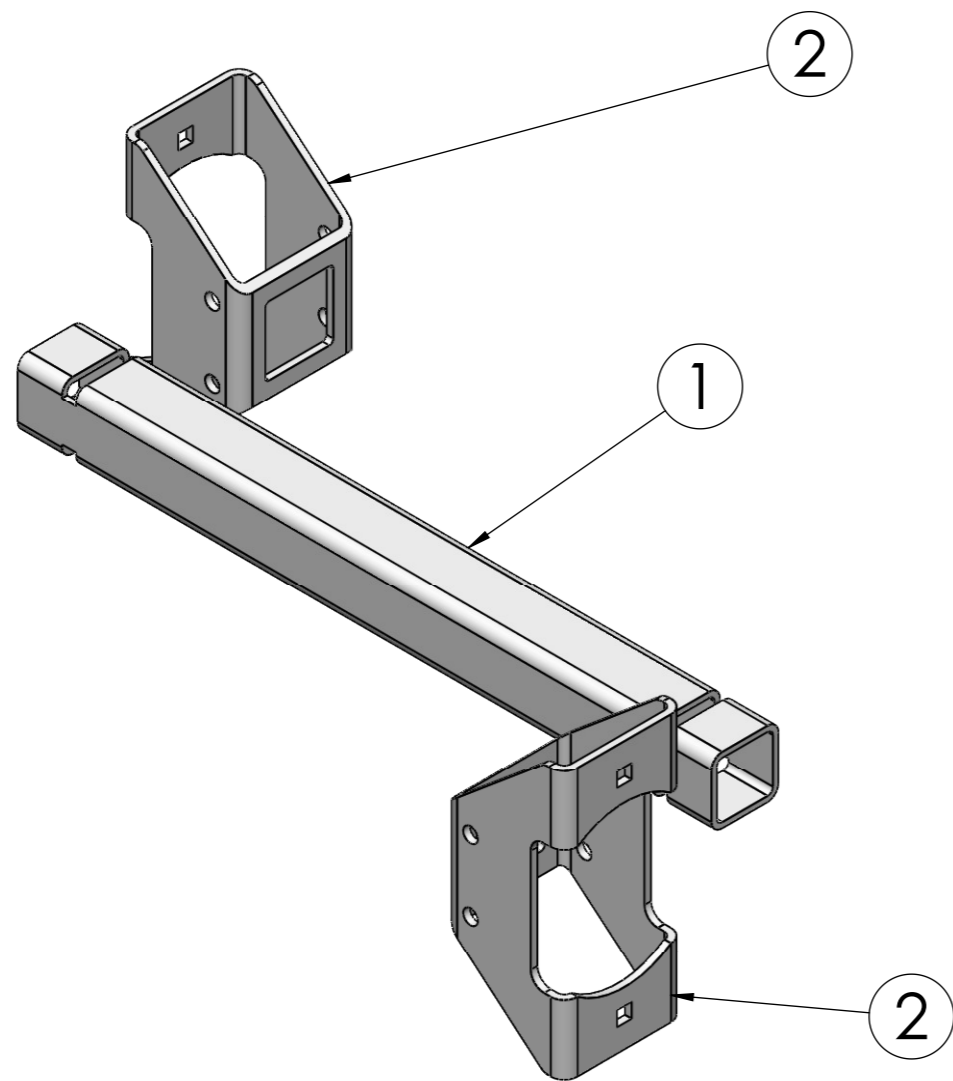


38	1	ZAG00356		Kunststoffgriff	PE	a=29 i=25 l=114	0.0
37	1	HFR11365	Pa	Notaushebel bei Tischwippsäge	1.0038	20/20/2mm	0.36
36	1	HMB02936	Pa	Tisch kpl. TWS 700 Z / EZ	--	--	84.12
35	1	HMB02933	Pb	Konsole / Abdeckhaube WS 700 Z	--	--	20.63
34	1	HMB02932	Pa	Konsole / Abdeckhaube WS 700 EZ	--	--	39.36
33	1	HBA09972	Pb	Keilriemenschutz geschw.	--	--	4.5
32	1	HMB02922	Pc	Notausbremse kpl	--	--	13.80
31	1	ZEA00455		Y-Dr-Bremsschalter für 7,5kW Kreissägenmotor	PA6		0.5
30	1	ZSB12001		Steckbolzen ø12mm	1.0038	ø 20mm LG 90mm m.Kette	0.1
29	2	ZAG02682		Keilriemen KR SPA 1800 / 12.5 / 1818 DIN 7753 / ISO 4184	-	-	1.4
28	1	ZAG00149		Taperlockbuchse	-	TLB 1610/35	1.5
27	1	ZAG00387	a	Keilriemenscheibe	-	Taper-Lock/355/2SPA-2517	7.9
26	1	ZAG05139		Passfeder DIN6885	Stahl	10x8x50mm	0.0
25	2	ZAG00151		Gehäuselager	Stahl	ASPFL 207	0.8
24	1	Z0000CV7		Chrom Vanadiumblatt 700	HM	4mm	11.3
23	2	ZAG00120		Federscheibe 25mm	Stahl	25 mbo 28	0.0
22	2	ZAG00365		Beilagscheibe ø26 für Welle ø25	1.0038	3mm	0.0
21	2	ZFB00106		Rad ø300mm	Kunststoff	-	2.1
20	2	zag00735		Kugellager-20	GG	ø20	0.6
19	2	ZAG00157		Unterlenkerbolzen ø28 / M22x1,5	1.0038	Unterlenkerbolzen ø28 / M22x1,5	0.7
18	1	ZAG00004		Oberlenkerbolzen KAT1+2	1.0038	D=18.6; L=180	0.5
17	1	ZAG01179	a	Handbuchhalter	PP	--	3.4
16	1	HMB02669	b	Transportwagen KS / SP8	--	--	12.0
15	1	HBA09949	c	Transportaufnahme-kpl.	--	--	4.0
14	1	HLT27110	Pa	Blech Keilriemenschutz	1.0038	3mm	0.2
13	1	HMB02916	h	Wippe WS / TWS 700mm kpl.	--	--	45.2
12	1	HRD05115	Pb	Antriebswelle	1.0570	ø35mm	5.9
11	2	HRH00346	a	Distanzrohr	1.0038	RR 33.7 / 2.9	0.0
10	1	HLT01084	a	Werkzeug KS	1.0038	4mm	0.3
9	1	HLT26165		Schutz vorne	1.0038 verz	1.5mm	1.5
8	1	HLT00228		Verriegelung Unterlenker TWS 700 EZ	1.0038	5mm	0.1
7	1	HLT15875		Haken	1.0038	3mm verzinkt	0.0
6	1	HLT01082	g	Schutzflügel re.	1.0038	2mm	0.6
5	1	HLT01259	g	Schutzflügel li.	1.0038	2mm	0.6
4	1	HLT00058	c	Versteifung für Unterlenker	1.0038	6mm	2.5
3	1	HBA00016	a	Unterlenker Klappbock TWS 700 EZ	--	--	20.1
2	1	HMB02677		Wellenschutz_kpl.	--	--	5.1
1	1	HBA10211	h	Grundgestell	--	--	83.6
Nr.	Stk	Teile-Nr.	Ind.	Benennung	Werkstoff	Bemerkung	kg/Stk.

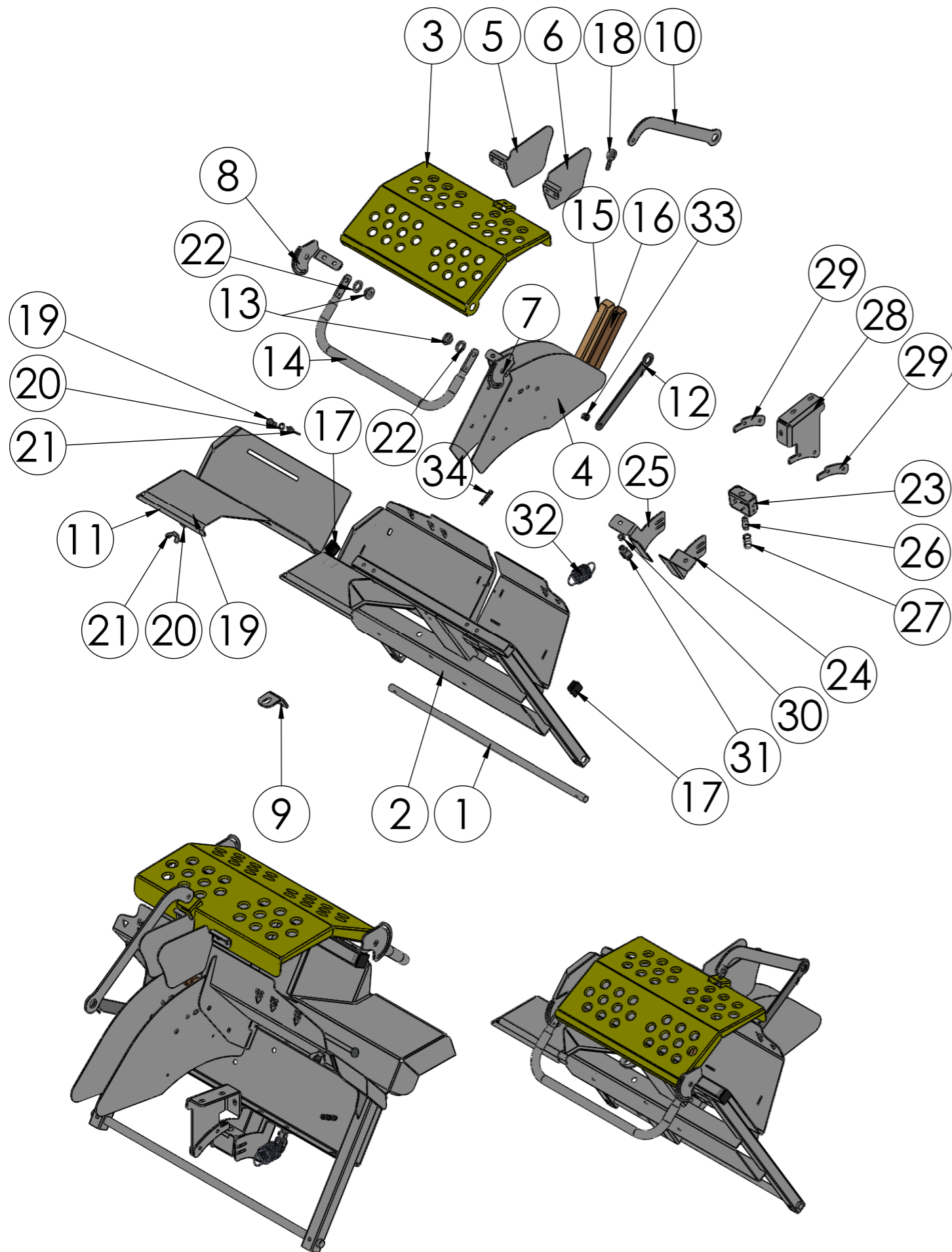
Index	Datum	Name	Index	Datum	Name		
a	-	-	e	-	-		
b	-	-	f	-	-		
c	-	-	g	-	-		
d	-	-	h	-	-		
2009	Datum	Name	TWS 700 EZ				
Bearbeitet	29.10.2019	A.Youssein					
Geprüft							
Normgepr.							
Maßstab	Programmname					Zeichnungsnummer	Index
1:25	TWS 700 EZ					HTM00356	Pc
Allgemeintoleranz	HTM00356		Ausgabedatum				
DIN2768-m							
Gesamtgewicht	380.9		Ersatz für				
					Ersetzt durch		

Binderberger
 Maschinenbau GmbH
 A-5144 StGeorgen am Fillmannsbach 9
 Telefon 0043/7748/8620
 Telefax 0043/7748/8620-20
 E-Mail: office@binderberger.com

Diese Zeichnung ist unser Eigentum. Ohne unsere schriftliche Ermächtigung darf sie nicht verwendet und nicht vervielfältigt werden, auch nicht an Dritten mitgeteilt oder zugänglich gemacht werden. Unbefugte Verwendung durch den Empfänger oder Dritte wird gemäß den gesetzlichen Bestimmungen zivil- und strafrechtlich verfolgt. Für den Fall der Patentierung bleiben uns alle Rechte vorbehalten.



2	2	HFR11702		Schutzrohr_li+re.	1.0038	90/90/5mm	1.2
1	1	HFR11703		Schutzrohr_mitte	1.0038	50/50/4mm	2.7
Nr.	Stk	Teile-Nr.	Ind.	Benennung	Werkstoff	Bemerkung	kg/Stk.
		Index	Datum	Name	Index	Datum	Name
		a	-	-	e	-	-
		b	-	-	f	-	-
		c	-	-	g	-	-
		d	-	-	h	-	-
		2009	Datum	Name	WS700		
		Bearbeitet	19.02.2019	H.Strohmaier			
		Geprüft					
		Normgepr.					<p>Binderberger Maschinenbau GmbH A-5144 StGeorgen am Fillmannsbach 9 Telefon 0043/7748/8620 Telefax 0043/7748/8620-20 E-Mail: office@binderberger.com</p> <p>Diese Zeichnung ist unser Eigentum. Ohne unsere schriftliche Ermächtigung darf sie nicht verwendet und nicht vervielfältigt werden, auch nicht an Dritten mitgeteilt oder zugänglich gemacht werden. Unbefugte Verwendung durch den Empfänger oder Dritte wird gemäß den gesetzlichen Bestimmungen zivil- und strafrechtlich verfolgt. Für den Fall der Patentierung bleiben uns alle Rechte vorbehalten.</p>
		Maßstab	Programmname		Zeichnungsnummer	Index	
		1:4	Wellenschutz_kpl.		HMB02677		
		Allgemeintoleranz DIN2768-m	HTM01825		Ausgabedatum		
		Gesamtgewicht 5.1			Ersetzt durch		
					Ersetzt durch		



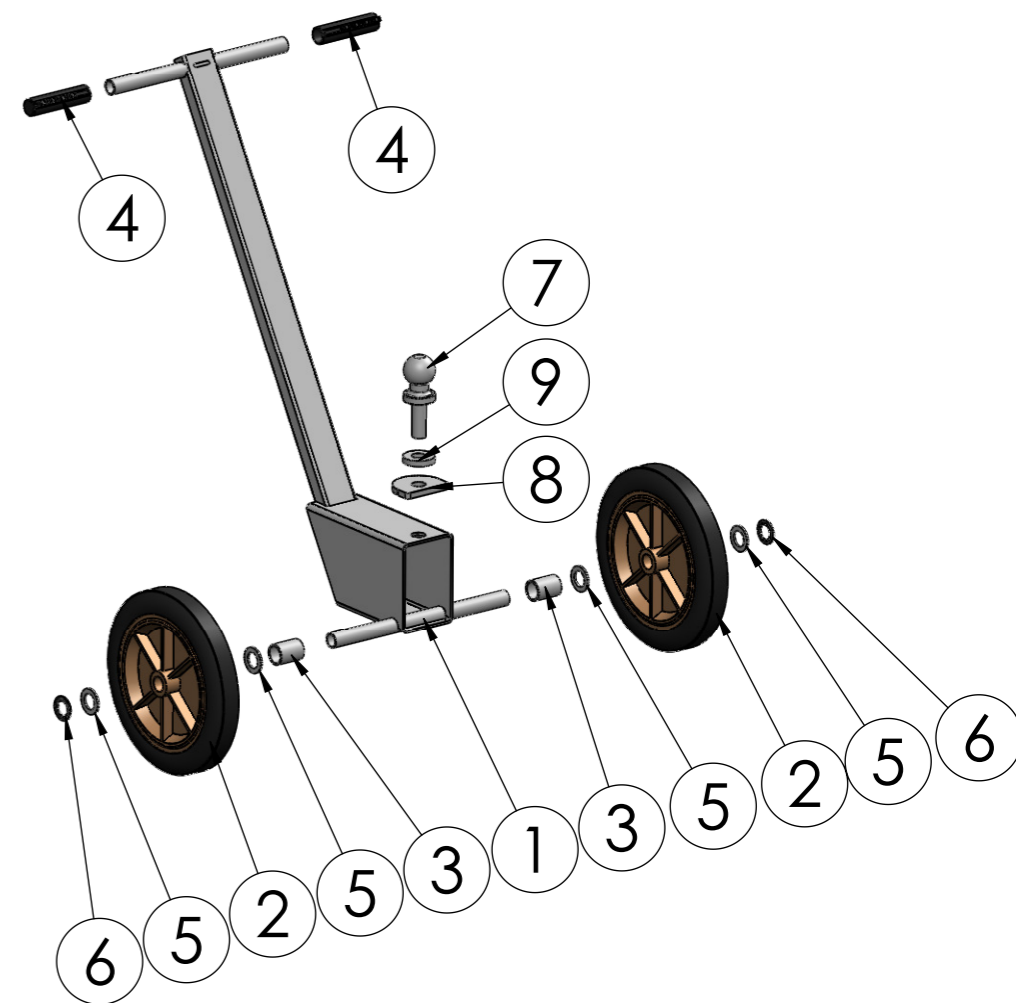
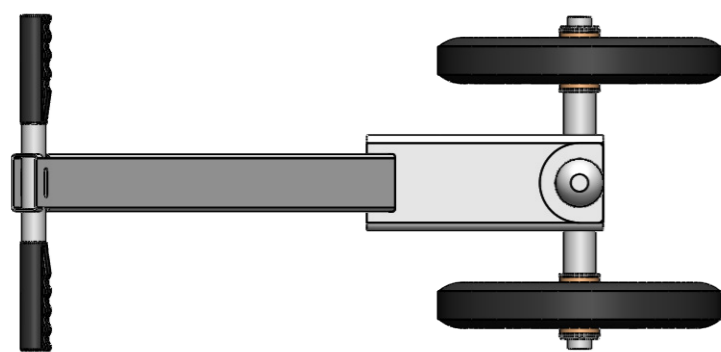
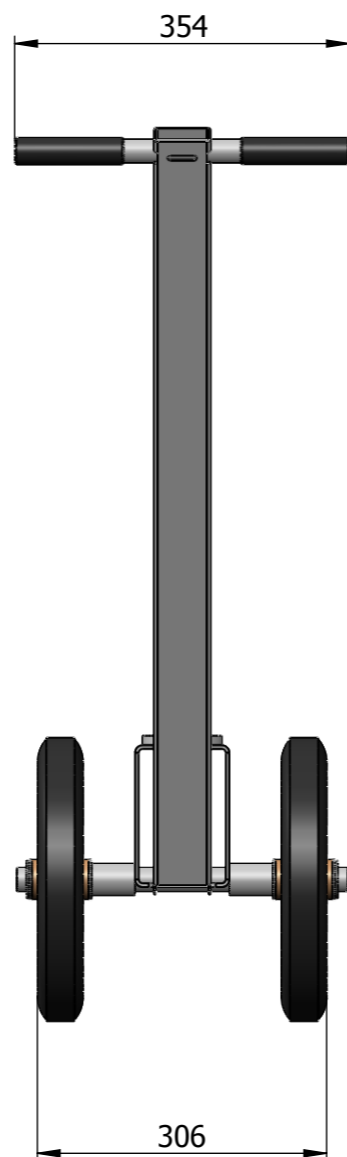
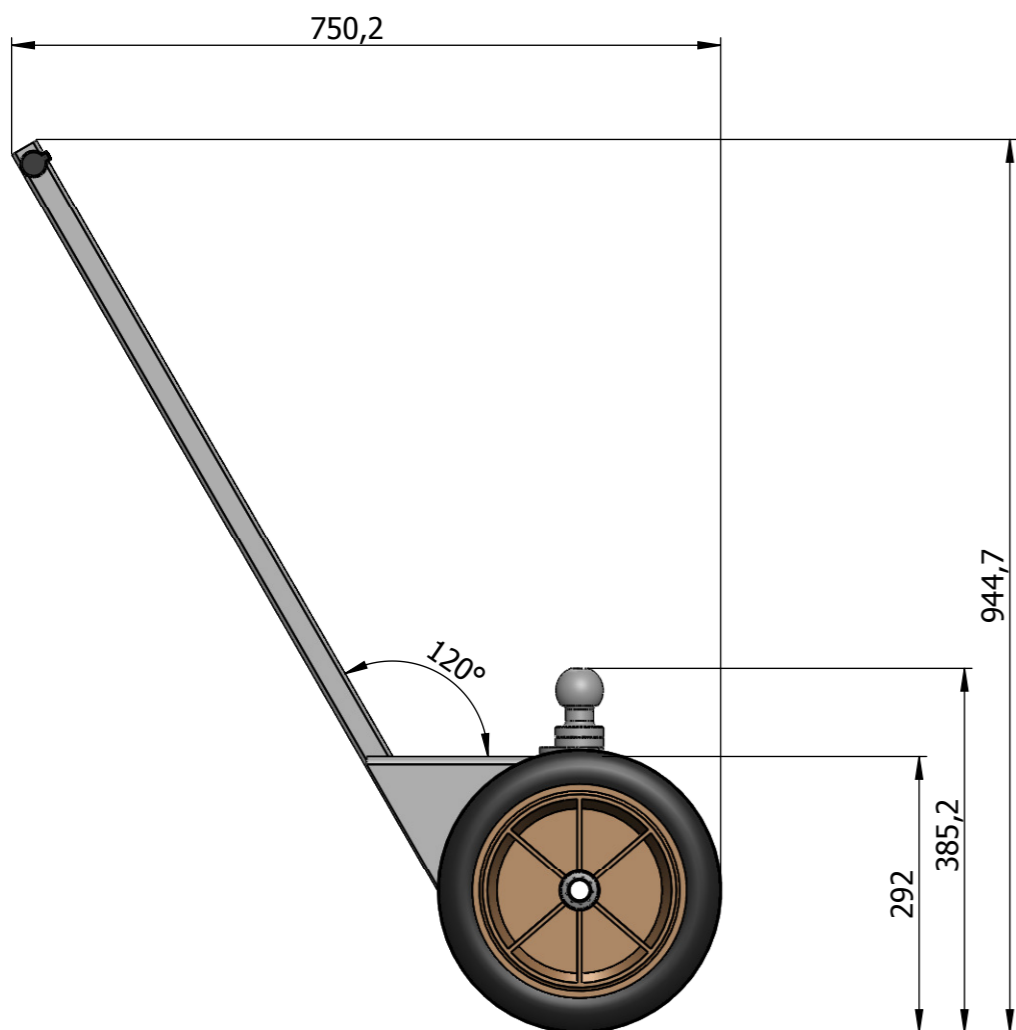
34	2	ZAG00757		Druckfeder für Speedcontrol ØA11,5xL25xt1,5mm	---	ØA11,5xL25xt1,5mm	0.0
33	1	ZAG00803		Druckfeder	Federstahl	18/15/2mm	0.0
32	1	ZAG05413		Zugfeder d 3,2 / De 43,2 / L 100mm	-	d 3,2 / De 43,2 / L 100mm	12.56
31	1	ZAG00327	a	Gabelkopf Set M10x20	1.0038	Stahl Verzinkt	
30	1	ZM10000D		Sechskantmutter	1.0038	M10	0.0
29	2	HLT26723	a	Sperrblech 2	1.0038	5mm	0.1
28	1	HLT26722	a	Sperrblech 1	1.0038	5mm	1.0
27	1	ZAG00125		Druckfeder	1.4310	Gutekunst VD-208	0.0
26	1	HRD05109		Sperrstift	1.0038	Welle 20mm	0.1
25	1	HLT26721	a	Halteblech li.	1.0038	3mm	
24	1	HLT26720	a	Halteblech re.	1.0038	3mm	0.4
23	1	HBA09955		Sperrstifthalter schw.	--	--	0.4
22	2	HLT18167		Distanzscheibe	1.0038	5mm	0.0
21	2	ZM10000G		Flügelmutter DIN315 M10	1.0038	M10	0.0
20	2	ZC10000A		Scheibe M10	St 140 HV	M10 DIN 125-A	0.000
19	2	ZS10030C		Torbandschraube DIN603; M10x30	Schr. Stahl8.8	M10x30	0.0
18	1	ZAG01917		Gelenkkopf GAR10DO	1.0038	d=10mm; d3=M10; l2=62.5	0.1
17	2	ZAG00162		Kunststoffstopfen 35/35mm KS	PE	35/35	0.1
16	1	ZAG00432		Sägefuehrung	Buchenholz	28/32/225	1.4
15	1	ZAG00250		Saegefuehrung	Buche	28/32/230mm	0.1
14	1	HRH03168		Bügel	1.0038	ø25/2mm	0.9
13	2	HRH00344		Lagerbüchse	1.0038	Da=35, Di=12; h=15	0.1
12	1	HLT01444	d	Drehschutzverbindung	1.0038	s=5mm	0.3
11	1	HLT25477	a	Wippenverlängerung WS / TWS 700mm	1.0038	3mm	5.0
10	1	HLT25473		Kniehebel	1.0038	5mm	0.6
9	1	HLT05421	d	Sperrblech	1.0038	5mm	0.2
8	1	HLT25463	a	Bügelhalter li.	1.0038	5mm	0.34
7	1	HLT25462	a	Bügelhalter re.	1.0038	5mm	0.3
6	1	HLT25484	a	Sägeblattschutz re.	1.0038	3mm	0.6
5	1	HLT25485	a	Sägeblattschutz li.	1.0038	3mm	0.6
4	2	HLT25749	b	Sägeblattschutz	1.0038	3mm	2.2
3	1	HBA09944		Schutzhaube	--	--	3.8
2	1	HBA09943	d	Wippe WS / TWS 700mm	--	--	21.7
1	1	HRD00630		Achse	1.0038	ø20mm	1.9
Nr.	Stk	Teile-Nr.	Ind.	Benennung	Werkstoff	Bemerkung	kg/Stk.

Index	Datum	Name	Index	Datum	Name
a	28.08.2019	A.Youssein	e	04.12.2019	A.Youssein
b	26.09.2019	A.Youssein	f	04.12.2019	A.Youssein
c	11.11.2019	A.Youssein	g	29.01.2020	A.Youssein
d	04.12.2019	A.Youssein	h	24.02.2020	V.Bayerhammer
2009	Datum	Name			
Bearbeitet	23.04.2019	A.Youssein	<div style="text-align: center;"> </div>		
Geprüft					
Normgepr.					
Maßstab	1:14		Programmname	Wippe WS / TWS 700mm kpl.	
Allgemeintoleranz	DIN2768-m		HMB02916		
Gesamtgewicht	45.2				
			Zeichnungsnummer	Index	
			HMB02916 h		
			Ausgabedatum		
			Ersatz für		
			Ersetzt durch		

Binderberger
Maschinenbau GmbH

A-5144 StGeorgen am Fillmannsbach 9
Telefon 0043/7748/8620
Telefax 0043/7748/8620-20
E-Mail: office@binderberger.com

Diese Zeichnung ist unser Eigentum. Ohne unsere schriftliche Ermächtigung darf sie nicht verwendet und nicht vervielfältigt werden, auch nicht an Dritten mitgeteilt oder zugänglich gemacht werden. Unbefugte Verwendung durch den Empfänger oder Dritte wird gemäß den gesetzlichen Bestimmungen zivil- und strafrechtlich verfolgt. Für den Fall der Patentierung bleiben uns alle Rechte vorbehalten.



Nr.	Stk	Teile-Nr.	Ind.	Benennung	Werkstoff	Bemerkung	kg/Stk.
9	1	HLT26728		Beilage 2	1.0038	10mm	0.1
8	1	HLT26727		Beilage 1	1.0038	10mm	0.3
7	1	ZAG00984		Kupplungskugel ø50mm	1.0038	-	1.0
6	2	ZAG00120		Federscheibe 25mm	Stahl	25 mbo 28	0.0
5	4	ZAG00365		Beilagscheibe ø26 für Welle ø25	1.0038	3mm	0.0
4	2	ZAG00356		Kunststoffgriff	PE	a=29 i=25 l=114	0.0
3	2	HRH00956	a	Distanzbüchse	1.0038	33,70/2,90mm	0.1
2	2	ZFB00106		Rad ø300mm	Kunststoff	-	2.1
1	1	HBA10205	a	Transportwagen geschw.	--	--	6.0

Index	Datum	Name	Index	Datum	Name
a	17.07.2019	A.Youssein	e	-	-
b	14.11.2019	A.Youssein	f	-	-
c	-	-	g	-	-
d	-	-	h	-	-

Binderberger
 Maschinenbau GmbH
 A-5144 StGeorgen am Fillmannsbach 9
 Telefon 0043/7748/8620
 Telefax 0043/7748/8620-20
 E-Mail: office@binderberger.com

2009	Datum	Name	
Bearbeitet	27.05.2019	P.Priewasse	
Geprüft			
Normgepr.			

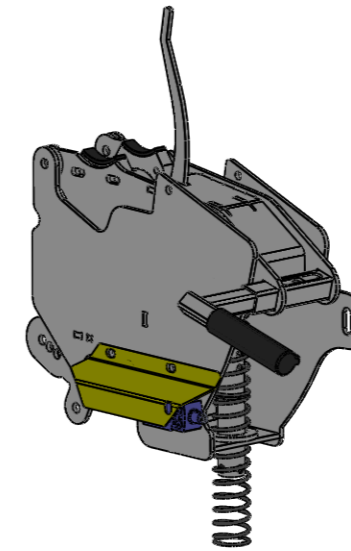
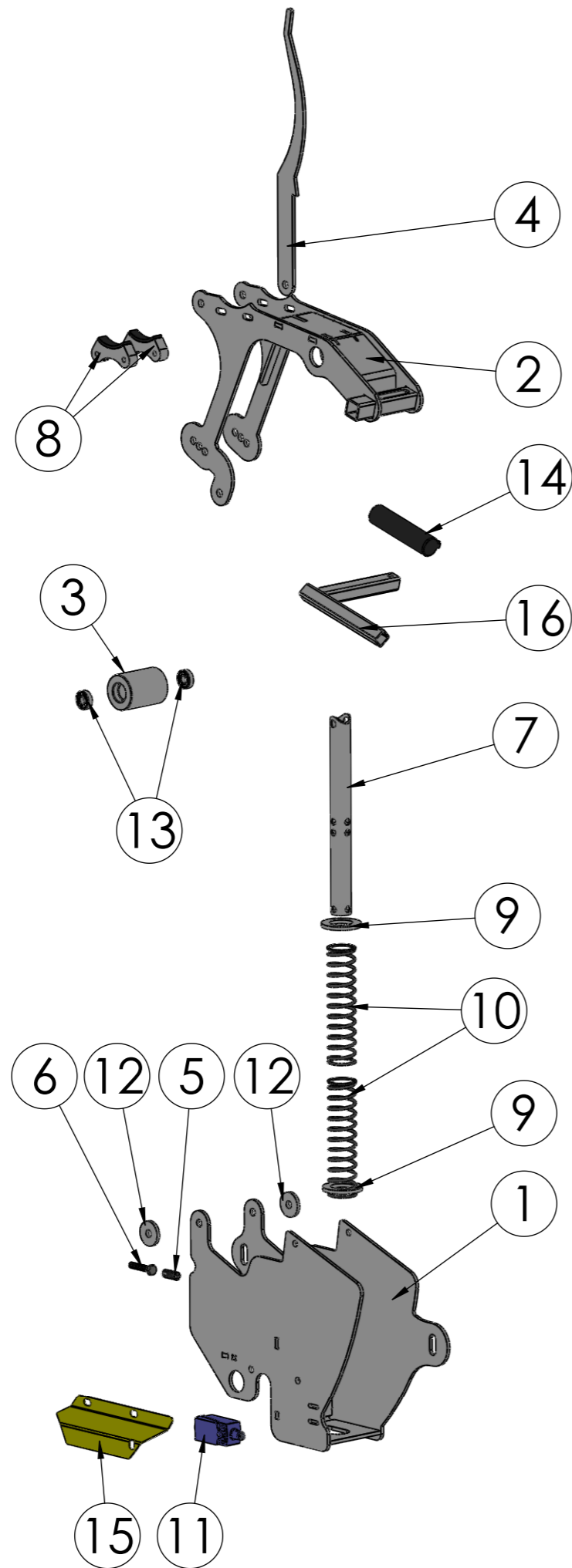
Transportwagen KS / SP8

Maßstab	1:8	Programmname	Transportwagen KS / SP8
Allgemeintoleranz	DIN2768-m		
Gesamtgewicht	12.0		
		HMB02669	

Diese Zeichnung ist unser Eigentum. Ohne unsere schriftliche Ermächtigung darf sie nicht verwendet und nicht vervielfältigt werden, auch nicht an Dritten mitgeteilt oder zugänglich gemacht werden. Unbefugte Verwendung durch den Empfänger oder Dritte wird gemäß den gesetzlichen Bestimmungen zivil- und strafrechtlich verfolgt. Für den Fall der Patentierung bleiben uns alle Rechte vorbehalten.

Zeichnungsnummer Index
HMB02669 b

Ausgabedatum
 Ersatz für
 Ersetzt durch



16	1	HBA11219	Pb	Griff	--	--	316.50
15	1	HLT27127	P	Endschalterschutz	1.0038	1,50mm	178.01
14	1	ZAG00356		Kunststoffgriff	PE	a=29 i=25 l=114	0.0
13	2	ZAG00779		Rillenkugellager	1.0038	6000 2RS	0.0
12	2	HLT27113	P	Beilagescheibe	1.0038	5mm	34.15
11	1	ZEA00731		Endschalter / Positionsschalter mit Rollenstößel gerade MR 1S1	AIMg3 - 3.3535 (EN-AW 5754)		0.15
10	2	ZAG05247		Druckfeder	Stahl	ø40/161,8mm/ø3,6	0.1
9	2	HLT26752	Pd	Scheibe	1.0038	5mm	61.29
8	2	HLT26783	Pd	Bremsbacken	1.0038	15mm	202.46
7	1	HRH03507	Pc	Federführung	1.0038	28/2mm	336.00
6	1	ZS08040B		Sechskantschraube	FKL 8.8	M8x40 DIN933	0.02
5	1	ZAG00757		Druckfeder für Speedcontrol ØA11,5xL25xt1,5mm	---	ØA11,5xL25xt1,5mm	0.0
4	1	HLT26757	Pe	Notaushebel	1.0038	5mm	347.34
3	1	HRD05118	a	Laufrolle	Stahl	Welle ø50mm Automatenstahl	0.8
2	1	HBA09961	Pi	Spann / Entspannhebel geschw.	--	--	2970.7 5
1	1	HBA09960	Pg	Spann / Entspannhebel Aufnahme geschw.	--	--	7386.7 8
Nr.	Teile-Nr.	Ind.	Benennung		Werkstoff	Bemerkung	kg/Stk.

Index	Datum	Name	Index	Datum	Name
a	-	-	e	-	-
b	-	-	f	-	-
c	-	-	g	-	-
d	-	-	h	-	-

Binderberger
 Maschinenbau GmbH
 A-5144 StGeorgen am Fillmannsbach 9
 Telefon 0043/7748/8620
 Telefax 0043/7748/8620-20
 E-Mail: office@binderberger.com

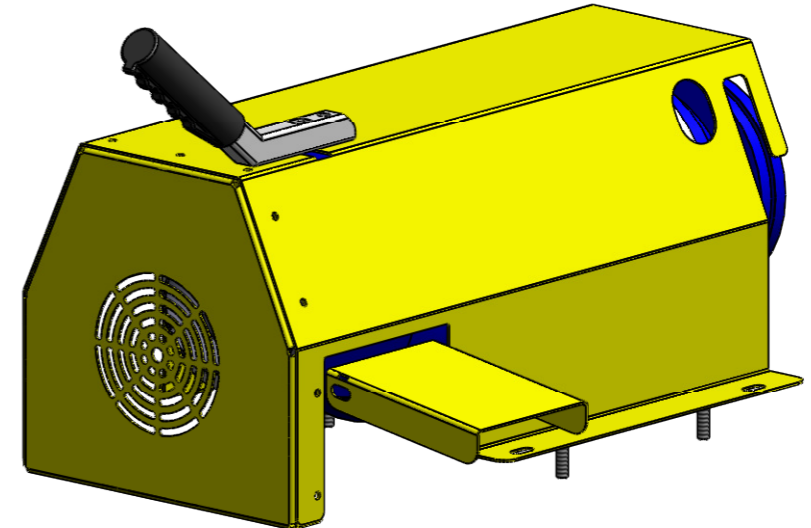
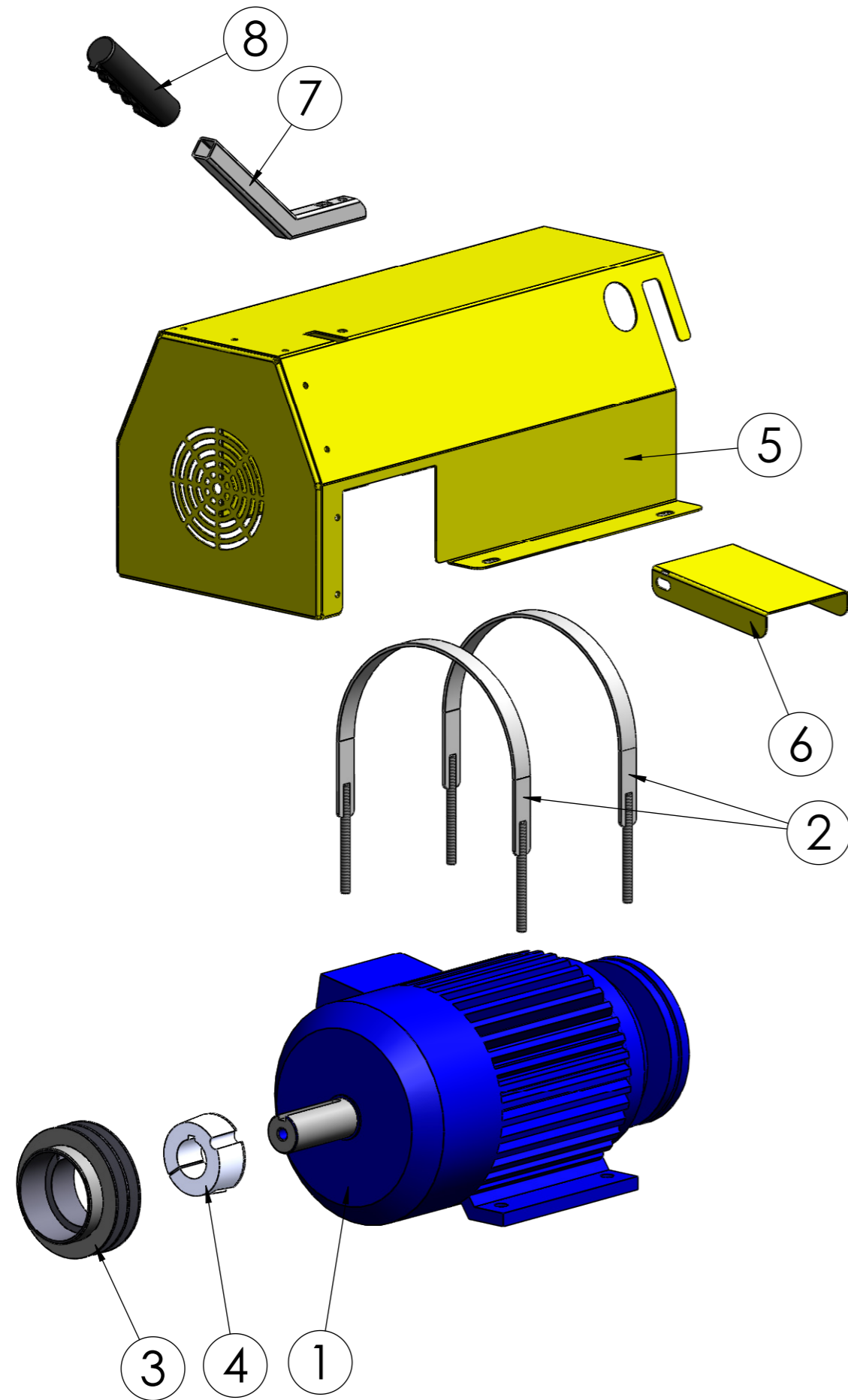
2009	Datum	Name	WS 700 Z / EZ	
Bearbeitet	25.08.2019	A.Youssein		
Geprüft				
Normgepr.				

Maßstab	1:8	Programmname	Notausbremse kpl HMB02922
Allgemeintoleranz	DIN2768-m		
Gesamtgewicht	13415.90		

Diese Zeichnung ist unser Eigentum. Ohne unsere schriftliche Ermächtigung darf sie nicht verwendet und nicht vervielfältigt werden, auch nicht an Dritten mitgeteilt oder zugänglich gemacht werden. Unbefugte Verwendung durch den Empfänger oder Dritte wird gemäß den gesetzlichen Bestimmungen zivil- und strafrechtlich verfolgt. Für den Fall der Patentierung bleiben uns alle Rechte vorbehalten.

Zeichnungsnummer Index
HMB02922 Pf

Ausgabedatum
 Ersatz für
 Ersetzt durch



8	1	ZAG00356		Kunststoffgriff	PE	a=29 i=25 l=114	0.0
7	1	HFR11360	Pb	Notaushebel	1.0038	20/20/2mm	0.24
6	1	HLT27109	Pb	Abdeckhaube 3	1.0038	1,50mm	0.24
5	1	HMB02931	Pc	Abdeckhaube KS-Welle / E- Motor	--	--	4.07
4	1	ZAG02681		Taperlockbuchse TLB 2012 / 35		TLB 2012 / 35	0.08
3	1	ZAG02680		Keilriemenscheibe / Taper-Lock / 112/2/SPA-2012		112/2/SPA-2012	0.18
2	2	ZAG00444		Motorsicherungsbügel	--	--	0.3
1	1	ZEA00147		Motor für Kreissäge EZ mit 2 Wellenende	-	-	33.9
Nr.	Stk	Teile-Nr.	Ind.	Benennung	Werkstoff	Bemerkung	kg/Stk.

Index	Datum	Name	Index	Datum	Name
a	-	-	e	-	-
b	-	-	f	-	-
c	-	-	g	-	-
d	-	-	h	-	-

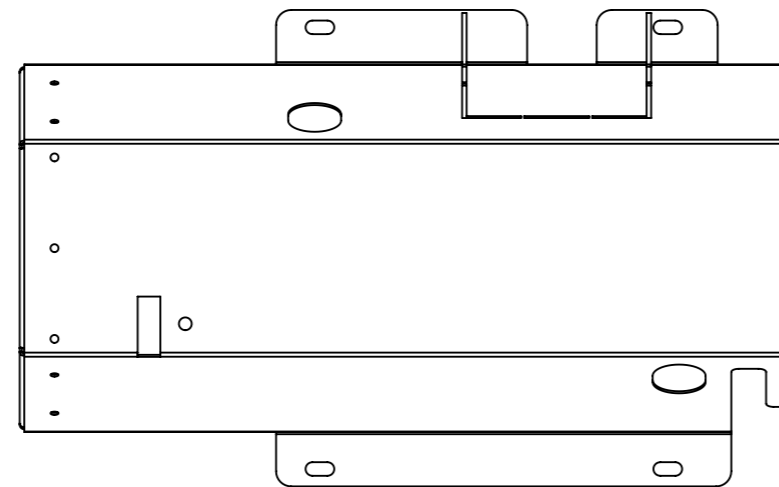
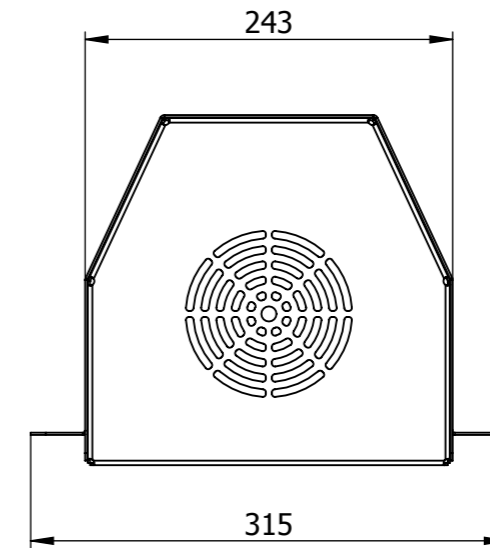
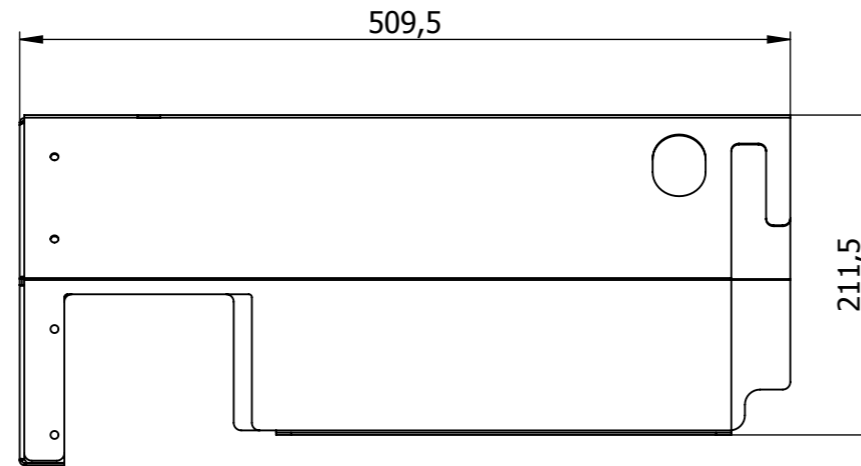
Binderberger
 Maschinenbau GmbH
 A-5144 StGeorgen am Fillmannsbach 9
 Telefon 0043/7748/8620
 Telefax 0043/7748/8620-20
 E-Mail: office@binderberger.com

2009	Datum	Name	WS 700 Z / EZ	
Bearbeitet	29.10.2019	A.Youssein		
Geprüft				
Normgepr.				

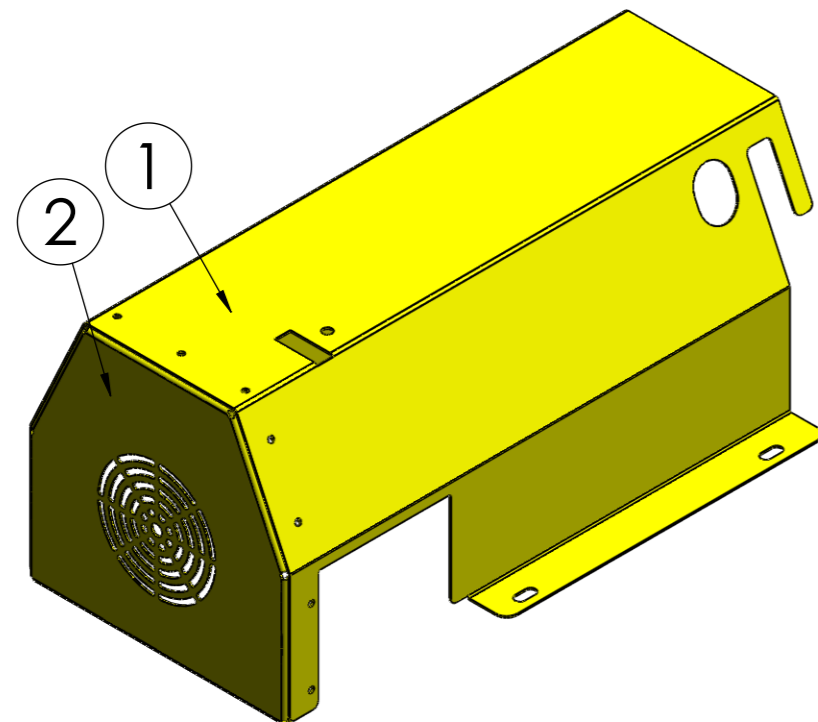
Diese Zeichnung ist unser Eigentum. Ohne unsere schriftliche Ermächtigung darf sie nicht verwendet und nicht vervielfältigt werden, auch nicht an Dritten mitgeteilt oder zugänglich gemacht werden. Unbefugte Verwendung durch den Empfänger oder Dritte wird gemäß den gesetzlichen Bestimmungen zivil- und strafrechtlich verfolgt. Für den Fall der Patentierung bleiben uns alle Rechte vorbehalten.

Maßstab	1:5	Programmname	Konsole / Abdeckhaube WS 700 EZ
Allgemeintoleranz	DIN2768-m		
Gesamtgewicht	39.32		
		HTM00356	

Zeichnungsnummer	HMB02932 Pb	Index	
Ausgabedatum			
Ersatz für			
Ersetzt durch			



Pulverbeschichten RAL1007
Narzissengelb



Nr.	Stk	Teile-Nr.	Ind.	Benennung	Werkstoff	Bemerkung	kg/Stk.
2	1	HLT27108	Pa	Abdeckhaube 2	1.0038	1.5mm	0.79
1	1	HLT27107	Pc	Abdeckhaube 1	1.0038	1,50mm	3.27

Index	Datum	Name	Index	Datum	Name
a	-	-	e	-	-
b	-	-	f	-	-
c	-	-	g	-	-
d	-	-	h	-	-

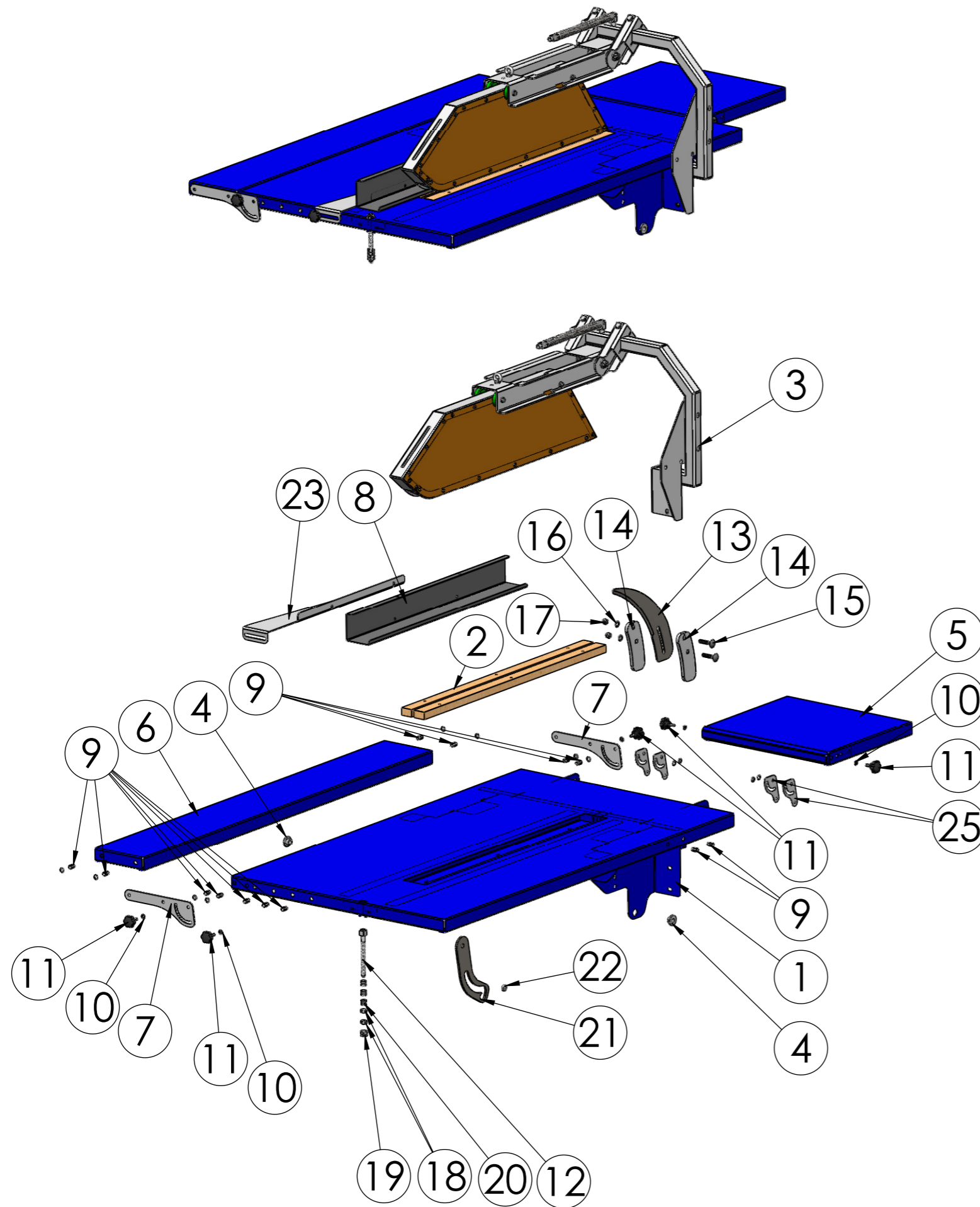
2009	Datum	Name	WS 700 Z / EZ	
Bearbeitet	29.10.2019	A.Youssein		
Geprüft				
Normgepr.				

Maßstab	1:5	Programmname	Abdeckhaube KS-Welle / E- Motor	Zeichnungsnummer	HMB02931	Index	Pc
Allgemeintoleranz	DIN2768-m		---	Ausgabedatum			
Gesamtgewicht	4.07			Ersatz für			
				Ersetzt durch			

Binderberger

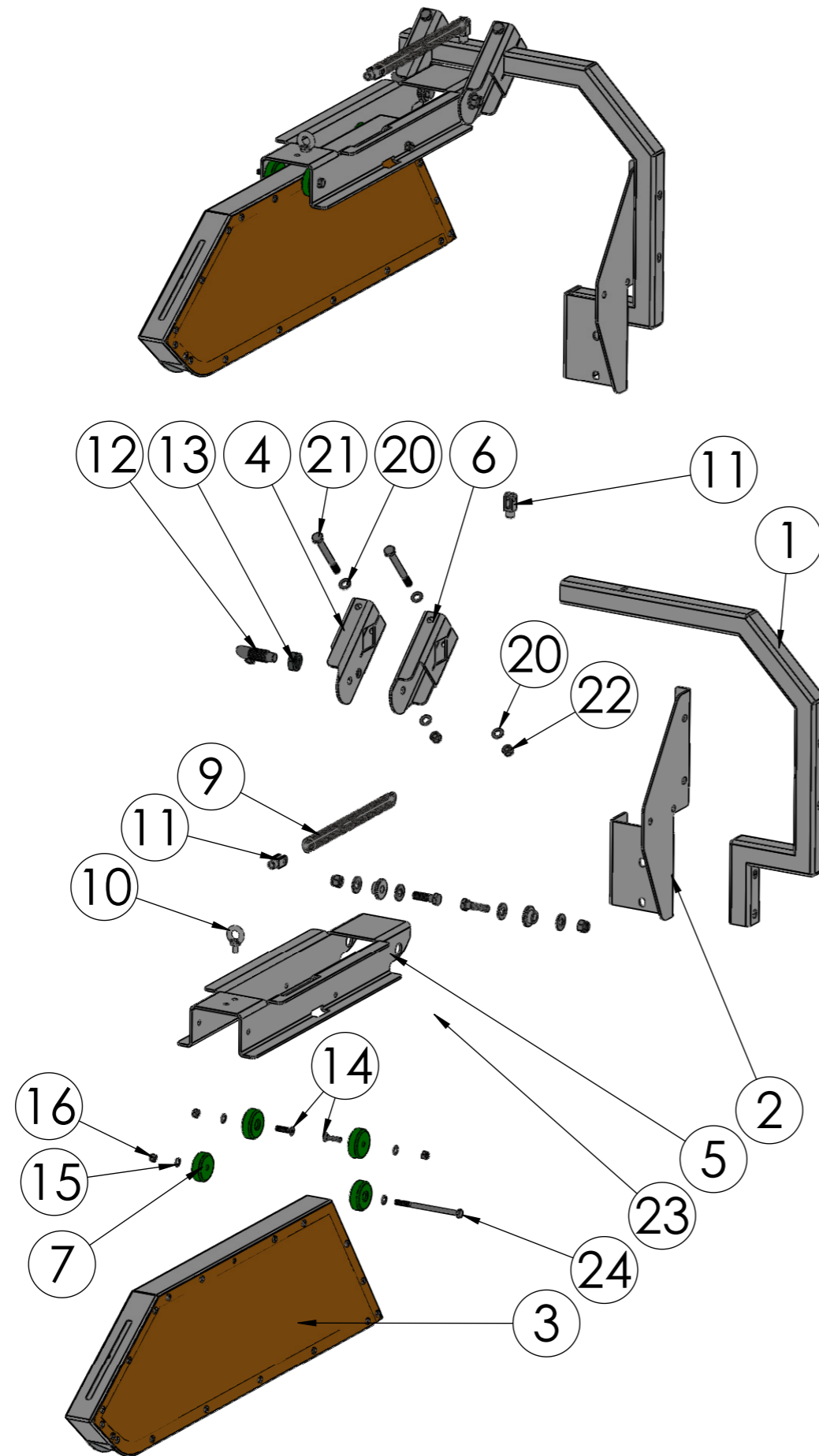
Maschinenbau GmbH
A-5144 StGeorgen am Fillmannsbach 9
Telefon 0043/7748/8620
Telefax 0043/7748/8620-20
E-Mail: office@binderberger.com

Diese Zeichnung ist unser Eigentum. Ohne unsere schriftliche Ermächtigung darf sie nicht verwendet und nicht vervielfältigt werden, auch nicht an Dritten mitgeteilt oder zugänglich gemacht werden. Unbefugte Verwendung durch den Empfänger oder Dritte wird gemäß den gesetzlichen Bestimmungen zivil- und strafrechtlich verfolgt. Für den Fall der Patentierung bleiben uns alle Rechte vorbehalten.



25	4	HLT27130	Pa	Beilage	1.0038	2mm	0.05
24	12	ZC08000A		Scheibe M8	St 140HV	M8 DIN 125-A	0.0
23	1	HLT27129	P	Säumanschlag 2	1.0038	3mm	1.4
22	1	HRH00343		Buchse	1.0038	6.2mm	0.0
21	1	HLT00156	f	Tischfixierung	Hardox	6mm	0.6
20	3	ZAG00803		Druckfeder	Federstahl	18/15/2mm	0.0
19	1	HTA01615		Fixiermutter	1.0038	SW22	0.0
18	2	ZM12000D		SK-Mutter M12	FKL 8.8	DIN 934 - M12	0.0
17	2	ZM10000B		Sicherungsmutter M10	FKL 8.8	DIN 985 - M10	0.002
16	2	ZC10000A		Scheibe M10	St 140 HV	M10 DIN 125-A	0.000
15	2	ZS10050C	P	Torbandschraube	FKL 8.8	M12x30 DIN 603	0.0
14	2	HLT27123	P	Distanzplatte Säumkeil	1.0038	10mm	0.7
13	1	HLT27122	P	Säumkeil	1.0570	4mm	0.7
12	1	HRD04862	a	Verriegelungsbolzen	1.0038	VK 18/18	0.2
11	5	ZAG00044		Sterngriff M8x20	1.0038	-	0.1
10	5	ZC08000E		Federring M8	-	DIN 127 - M8	0.0
9	14	ZAG00911		Blindnietmutter M8	1.0038	Nietmutter M8	0.0
8	1	HLT01412	b	Säumanschlag	AIMg3 - 3.3535 (EN-AW 5754)	2mm	0.92
7	2	HLT27121	Pa	Tischverlängerung	1.0038	4mm	0.37
6	1	HLT27120	Pb	Klapptisch TWS 700 Z / EZ	1.0038	2mm	7.78
5	1	HBA09974	Pb	Klapptisch geschw. TWS 700 Z / EZ	--	--	5.35
4	2	HRH00344		Lagerbüchse	1.0038	Da=35, Di=12; h=15	0.1
3	1	HMB02937	Pb	Sägeblattschutz kpl.	--	--	22.6
2	2	ZAG00360	b	Tischholzleiste	Buche	b=40; h=25; l=940	0.5
1	1	HBA09973	Pb	Tisch gesch. TWS 700 Z / EZ	--	--	39.98
Nr.	Stk	Teile-Nr.	Ind.	Benennung	Werkstoff	Bemerkung	kg/Stk.

Index	Datum	Name	Index	Datum	Name	<p>Binderberger Maschinenbau GmbH A-5144 StGeorgen am Fillmannsbach 9 Telefon 0043/7748/8620 Telefax 0043/7748/8620-20 E-Mail: office@binderberger.com</p>	
a	-	-	e	-	-		
b	-	-	f	-	-		
c	-	-	g	-	-		
d	-	-	h	-	-		
2009	Datum	Name	TWS 700 Z / EZ				
Bearbeitet	25.11.2019	A.Youssein					
Geprüft							
Normgepr.							
Maßstab	Programmname					Zeichnungsnummer	Index
1:15	Tisch kpl. TWS 700 Z / EZ						
Allgemeintoleranz	HMB02936					Ausgabedatum	
DIN2768-m						Ersatz für	
Gesamtgewicht	84.07					Ersetzt durch	



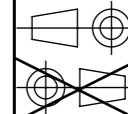
24	1	ZS08120A		SK-Schraube M8x120	FKL 8.8	DIN 931 - M8x120	0.1
23	1	ZAG00374		Teilebezeichnung	1.0038	Rohmaße	1.2
22	2	ZM10000B		Sicherungsmutter M10	FKL 8.8	DIN 985 - M10	0.002
21	2	ZS10100A		SK-Schraube M10x100	FKL 8.8	DIN 931 - M10x100	0.1
20	4	ZC10000A		Scheibe M10	St 140 HV	M10 DIN 125-A	0.000
19	2	ZM12000B		Sicherungsm. M12	FKL 8	DIN985 M12	0.0
18	2	ZS12040A		SK-Schraube M12x40	FKL 8.8	DIN 931 - M12x40	0.0
17	4	ZC12000A		Scheibe M12	St 140HV	M12 DIN 125-A	0.0
16	3	ZM08000B		Sicherungsmutter M8	FKL 8.8	DIN 985 - M8	0.0
15	4	ZC08000A		Scheibe M8	St 140HV	M8 DIN 125-A	0.0
14	2	ZS08030I		ISK-Senkschraube	FKL 8.8	DIN 7991 - M8x30	0.0
13	1	ZM20000F		SK-Mutter M20x1,5	FKL 04 bl.	DIN936 M20x1,5	0.0
12	1	ZAG00212		Federriegel	1.0038	Typ S 15x14mm	0.2
11	2	ZAG00328	a	Gabelkopf gekürzt	1.0038	M10x20	0.0
10	1	ZAG01739		Ringschraube M8	1.0038	Stahl verzinkt	0.0
9	1	ZAG00122	b	Zugfeder SSP Förderband	1.0038	d=4mm; Da=24mm; lo=309mm	-
8	2	HRH00344		Lagerbüchse	1.0038	Da=35, Di=12; h=15	0.1
7	4	HRD02631		Führung	Sustaglide	ø50	0.2
6	1	HFR08920	a	Klemmrohr	1.0038	80/40/4mm	0.8
5	1	HLT15168	i	Verbindungsstk.	1.0038	4mm	4.2
4	1	HBA07803		BG Klemmrohr	--	--	0.7
3	1	HMB00549	e	Schutzhaube	--	--	8.0
2	1	HLT27126	Pa	Versteifungsblech	1.0038	4mm	2.04
1	1	HFR11362	P	Schutzhalter	1.0038	40/40/3mm	3.42
Nr.	Stk	Teile-Nr.	Ind.	Benennung	Werkstoff	Bemerkung	kg/Stk.

Index	Datum	Name	Index	Datum	Name
a	-	-	e	-	-
b	-	-	f	-	-
c	-	-	g	-	-
d	-	-	h	-	-

Binderberger
 Maschinenbau GmbH
 A-5144 StGeorgen am Fillmannsbach 9
 Telefon 0043/7748/8620
 Telefax 0043/7748/8620-20
 E-Mail: office@binderberger.com

2009 Datum Name
 Bearbeitet 25.11.2019 A.Youssein
 Geprüft
 Normgepr.

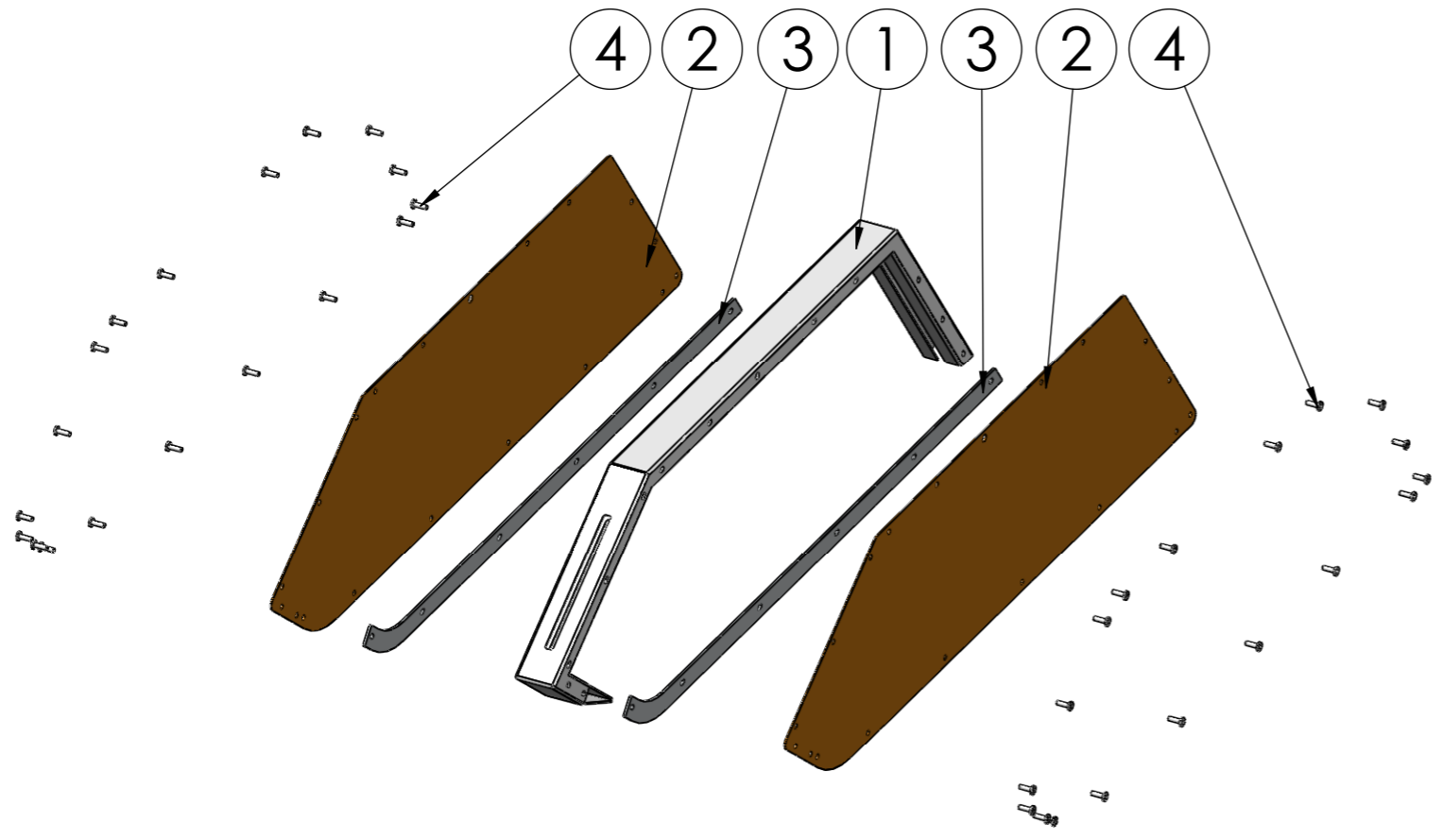
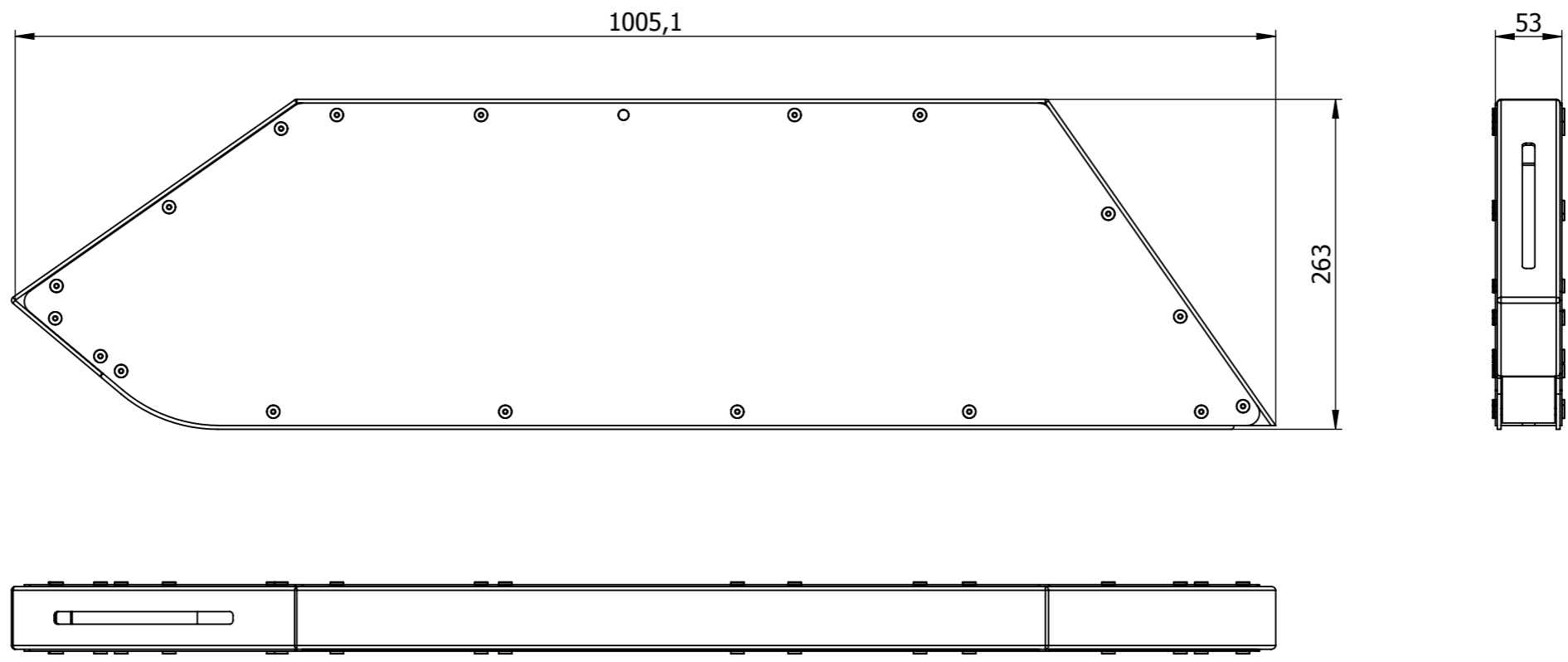
TWS 700 Z / EZ



Diese Zeichnung ist unser Eigentum. Ohne unsere schriftliche Ermächtigung darf sie nicht verwendet und nicht vervielfältigt werden, auch nicht an Dritten mitgeteilt oder zugänglich gemacht werden. Unbefugte Verwendung durch den Empfänger oder Dritte wird gemäß den gesetzlichen Bestimmungen zivil- und strafrechtlich verfolgt. Für den Fall der Patentierung bleiben uns alle Rechte vorbehalten.

Maßstab 1:10
 Allgemeintoleranz DIN2768-m
 Gesamtgewicht 22.6
 Programmname
Sägeblattschutz kpl.
HMB02936

Zeichnungsnummer HMB02937 Pb
 Index
 Ausgabedatum
 Ersatz für
 Ersetzt durch



4	36	ZAG05242		Blindniete 5,0x16,0mm	Alu	Blindniete 5,0x16,0mm	0.0
3	2	HLT13095	b	Führungsleiste	AlMg3	3mm	0.2
2	2	HLT13051	d	Schutzhaube	1.0038	1,50mm	2.5
1	1	HFR07315	d	Schutzhaube mi.	1.0038	50/25/2mm	2.6
Nr.	Stk	Teile-Nr.	Ind.	Benennung	Werkstoff	Bemerkung	kg/Stk.

Index	Datum	Name	Index	Datum	Name
a	25.11.2013	m.wasner	e	01.07.2020	A.Youssein
b	19.08.2014	S.Kohlmayer	f	-	-
c	18.01.2019	H.Strohmaier	g	-	-
d	28.11.2019	A.Youssein	h	-	-
2009	Datum	Name	KS 600/700 Tisch		
Bearbeitet	27.02.2013	A.Youssein			
Geprüft					
Normgepr.			Schutzhaube HMB00548		
Maßstab	1:5				
Allgemeintoleranz	DIN2768-m				
Gesamtgewicht	8.0		Zeichnungsnummer		
			HMB00549 e		
			Index		
			Ausgabedatum		
			Ersatz für		
			Ersetzt durch		



Diese Zeichnung ist unser Eigentum. Ohne unsere schriftliche Ermächtigung darf sie nicht verwendet und nicht vervielfältigt werden, auch nicht an Dritten mitgeteilt oder zugänglich gemacht werden. Unbefugte Verwendung durch den Empfänger oder Dritte wird gemäß den gesetzlichen Bestimmungen zivil- und strafrechtlich verfolgt. Für den Fall der Patentierung bleiben uns alle Rechte vorbehalten.