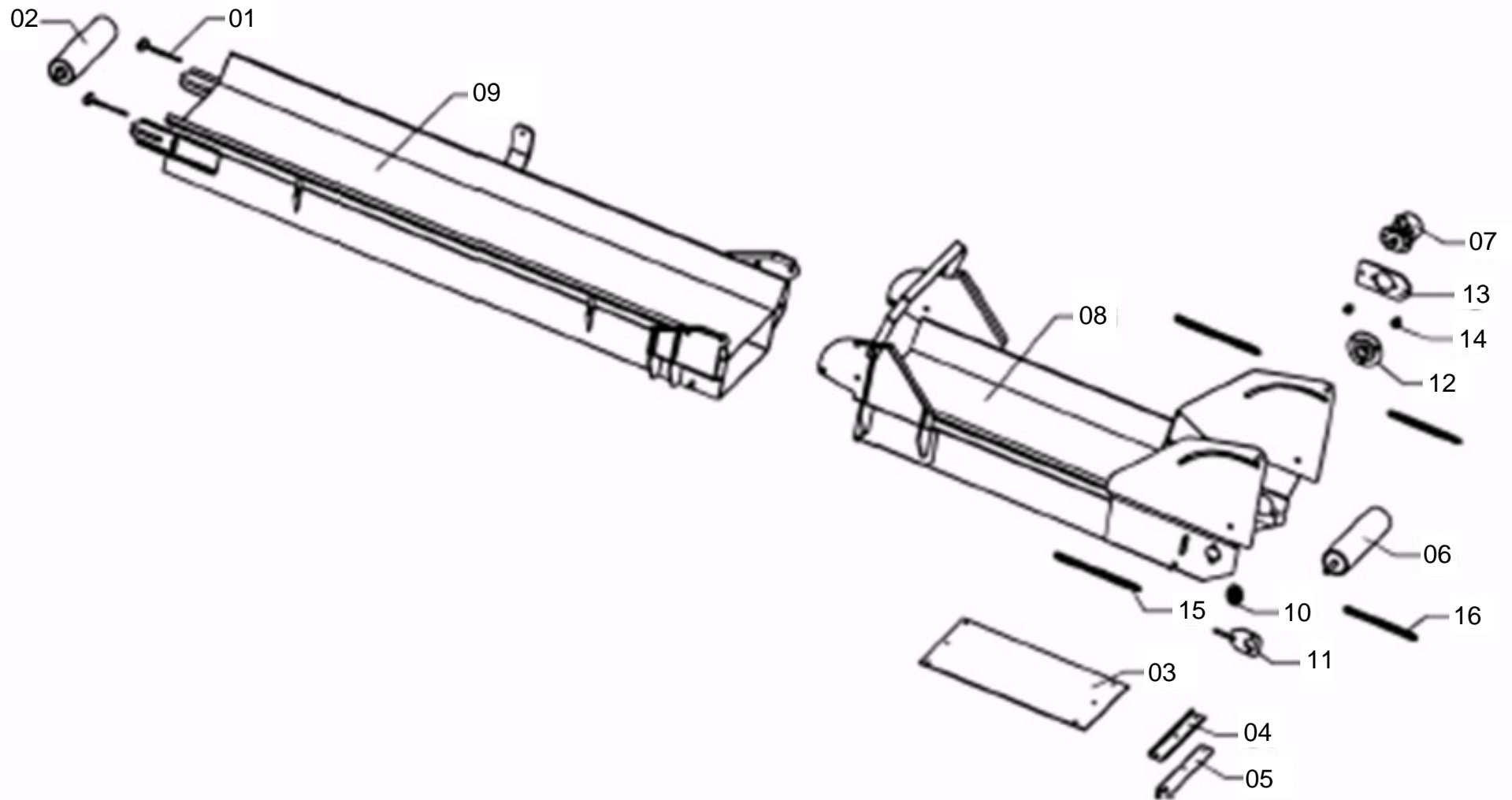



Ersatzteilkatalog

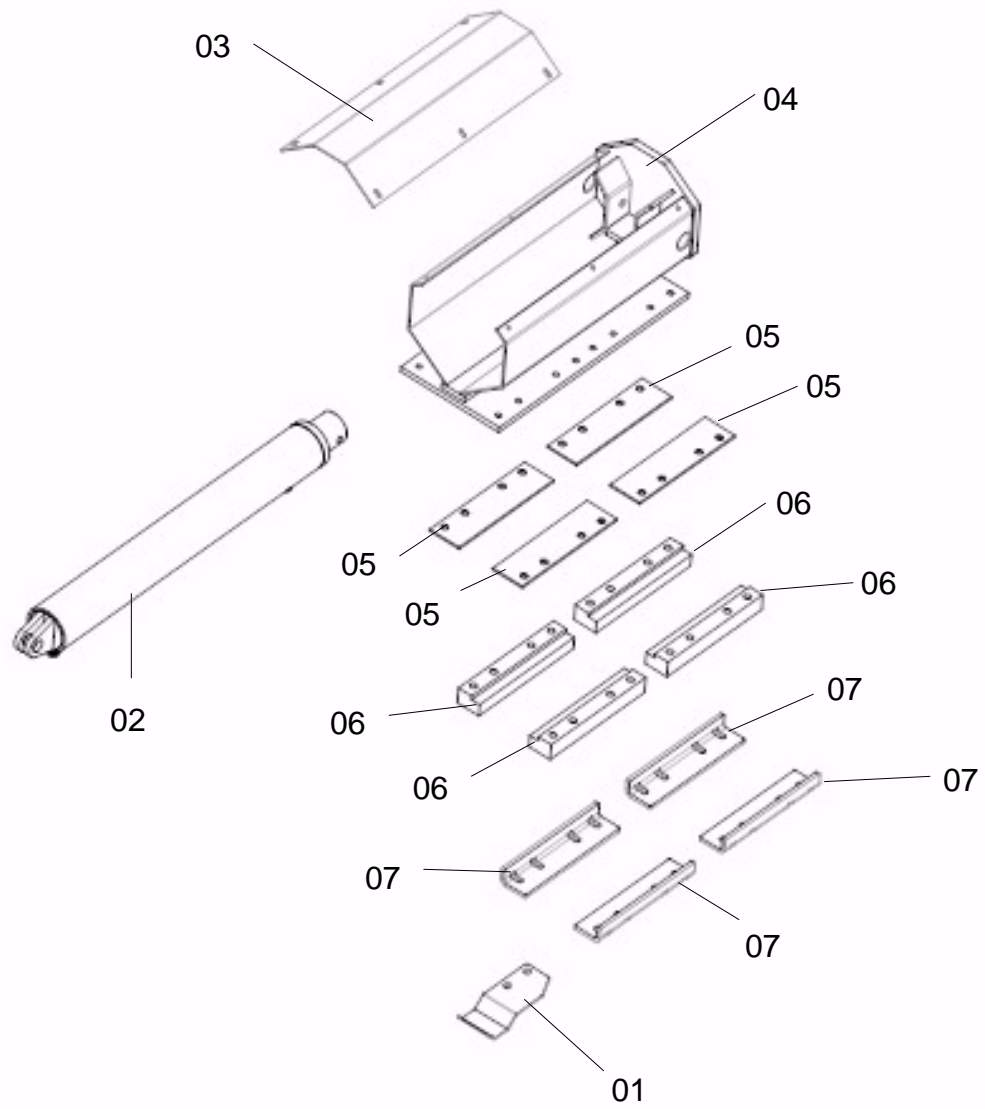




Gerät	Binderberger <small>Maschinenbau GmbH</small>	
Bezeichnung	Revision:	1.0
	Seite:	2


Fig.	Artikelnummer	Bezeichnung	Stk.	Preis/€	Gewicht/kg	Dimension	Zusatzinformation
01	HBA00414	Spanner Förderband SSP	1	7,50	1,30		
02	HBA00415	Rolle FB, L500/400, Ø114/110, Welle Ø20x50	1	157,00			
03	ZAG00200	Förderbandgummi für SSP b: 400mm	1	14,00	0,20		
04	HLT00851	Blechlasche 1 für Förderbandgummi 400mm	1	11,00	1,00	3 mm	
05	HLT00852	Blechlasche 2 für Förderbandgummi 400mm	1	11,00	1,00	3 mm	
06	HBA00412	Rolle FB, L500/400, Ø114/110, Welle Ø20x60, Ø40x40	1	186,00	2,00		
07	ZHP00021	Ölmotor / Hydraulikmotor 160 ccm	1	280,00	4,00		
08	HBA00411	Unterteil FB 4m SSP	1	770,00	0,00		
09	HBA00597	Oberteil FB 4m SSP	1	670,00	45,00		
10	ZAG00023	Gehäuselager ASPFL 204	1	5,50	1,50		
11	HBA04603	Spannplatte Förderband	1	20,00	2,10		
12	ZAG00206	Gehäuselager ASPFL 208	1	11,00	0,80		
13	HLT01114	Halterung Ölmotor	1	11,50	1,50	10 mm	
14	ZAG00034	Schwingmetall-Puffer - Typ B Ø30 H20 / M 8 - L1=20.5 L2=7	1	4,30	0,20		
15	ZAG00121	Zugfeder SSP Förderb. große F.	1	27,00	2,50	5,5	
16	ZAG00122	Zugfeder SSP Förderb. kleine F	1	8,00	0,50	4	

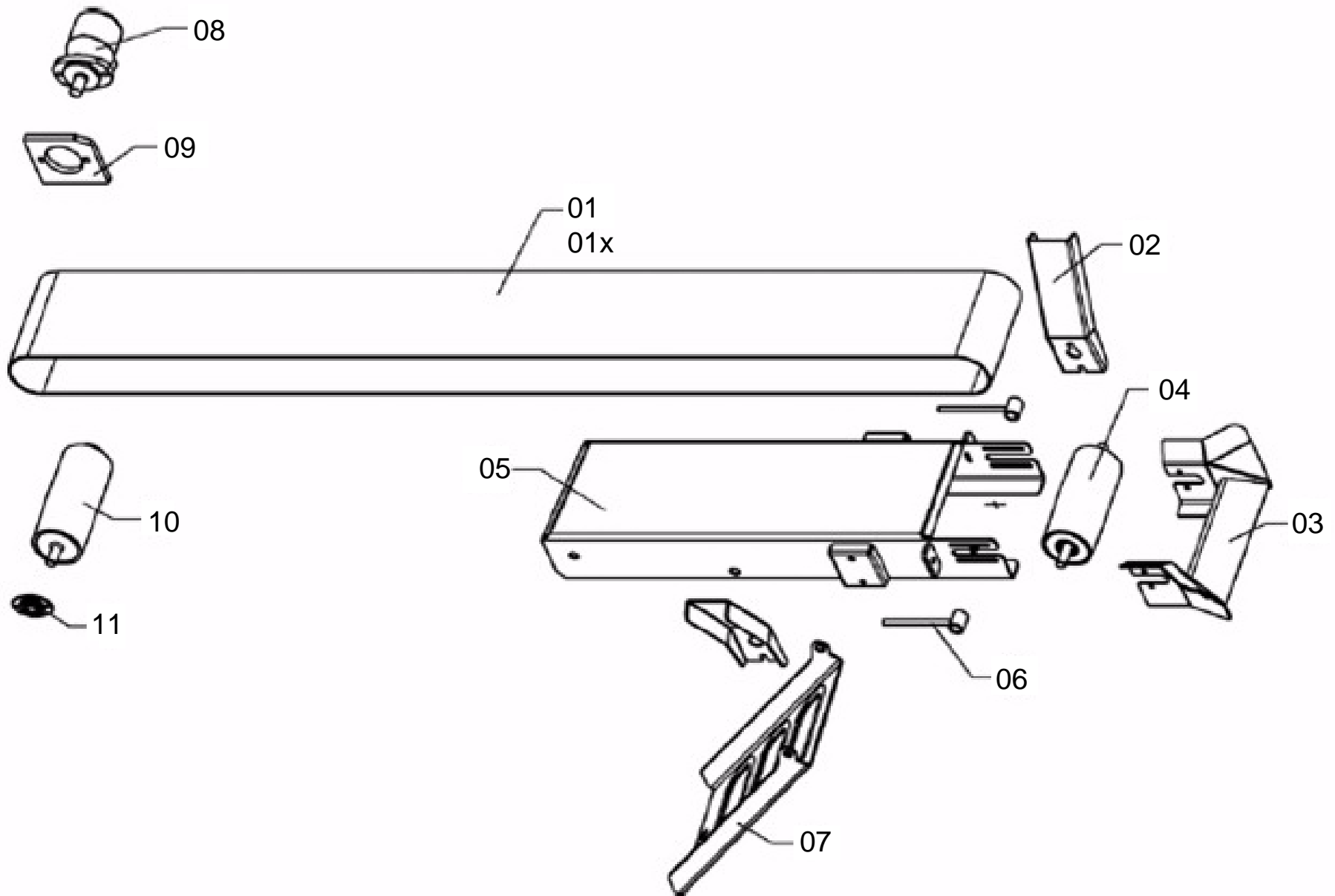
Gerät		
Bezeichnung	Revision:	1.0
	Seite:	3



Gerät	Binderberger <small>Maschinenbau GmbH</small>	
Bezeichnung	Revision:	1.0
	Seite:	4


Fig.	Artikelnummer	Bezeichnung	Stk.	Preis/€	Gewicht/kg	Dimension	Zusatzinformation
01	HLT00965	Endschalterblech Drücker	1	5,40	0,50	3 mm	
02	HBA00421	Zylinder Drücker SSP 100/80 Hub 740 mm	1	435,00	0,00		
03	HLT00762	Drücker Abdeckung oben	1	40,00	5,00	3 mm	
04	HBA00420	Drücker SSP	1	350,00	66,90		
05	ZAG00326	Kunststoffführung vorne HGW H17-SSP (braun)	1	15,00	0,30		
06	ZAG00324	Kunststoffführung hinten H17-SSP, grün	1	24,00	0,40		
07	HLT01057	Versteifungswinkel Kunststoffführung H17-H30/Gigant	1	28,00	2,00	8mm	

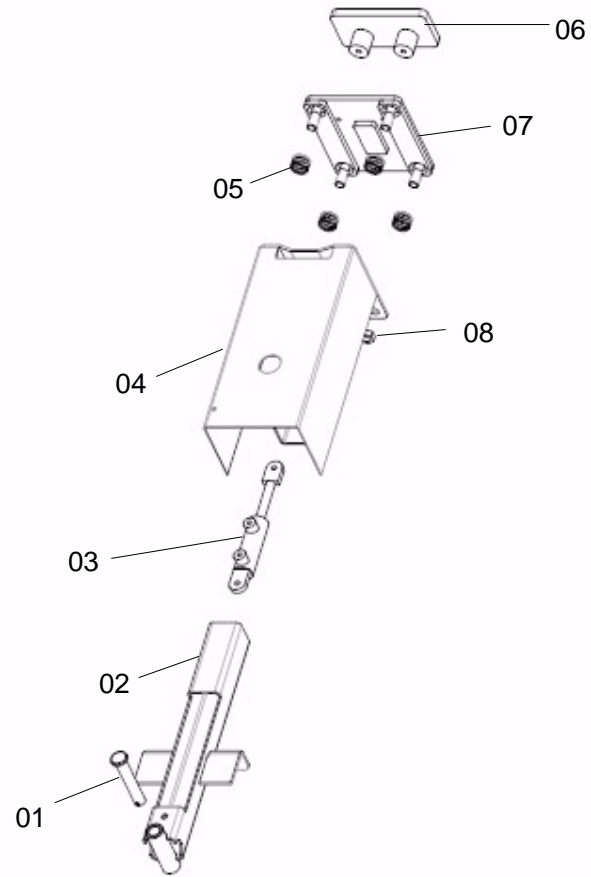
Gerät		
Bezeichnung		
	Revision:	1.0
	Seite:	5



Gerät	Binderberger <small>Maschinenbau GmbH</small>	
Bezeichnung	Revision:	1.0
	Seite:	6


Fig.	Artikelnummer	Bezeichnung	Stk.	Preis/€	Gewicht/kg	Dimension	Zusatzinformation
01	ZAG00022	"Einzugsband SSP; Gummi EP 250/2"	1	260,00	25,70		
01x	ZAG00193	Hakenverbinder für Einzugsband	1	38,00	0,50		
02	HLT00777	Anschlag Zubring Förderband SSP	1	18,00	1,90	4 mm	
03	HBA00525	Trichter Einzugsförderband SSP	1	47,00	5,00		
04	ZAG00929	Rolle FB, L350/250, Ø114/110, Welle Ø20x50	1	100,00	4,10		
05	HBA00403	Träger für Einzugsband SSP	1	310,00			
06	HBA00255	Spanner Förderband	1	7,40			
07	HLT00515	Abstützung Zubring Förderband	1	56,00		5 mm	
08	ZHP00021	Ölmotor / Hydraulikmotor 160 ccm	1	280,00	4,00		
09	HLT00295	Halterung Ölmotor	1	12,60		15 mm	
10	HBA00252	Rolle FB, L325/250, Ø114/110, Welle Ø20x50, Ø40x25	1	112,00	5,00		
11	ZAG00023	Gehäuselager ASPFL 204	1	5,50	1,50		

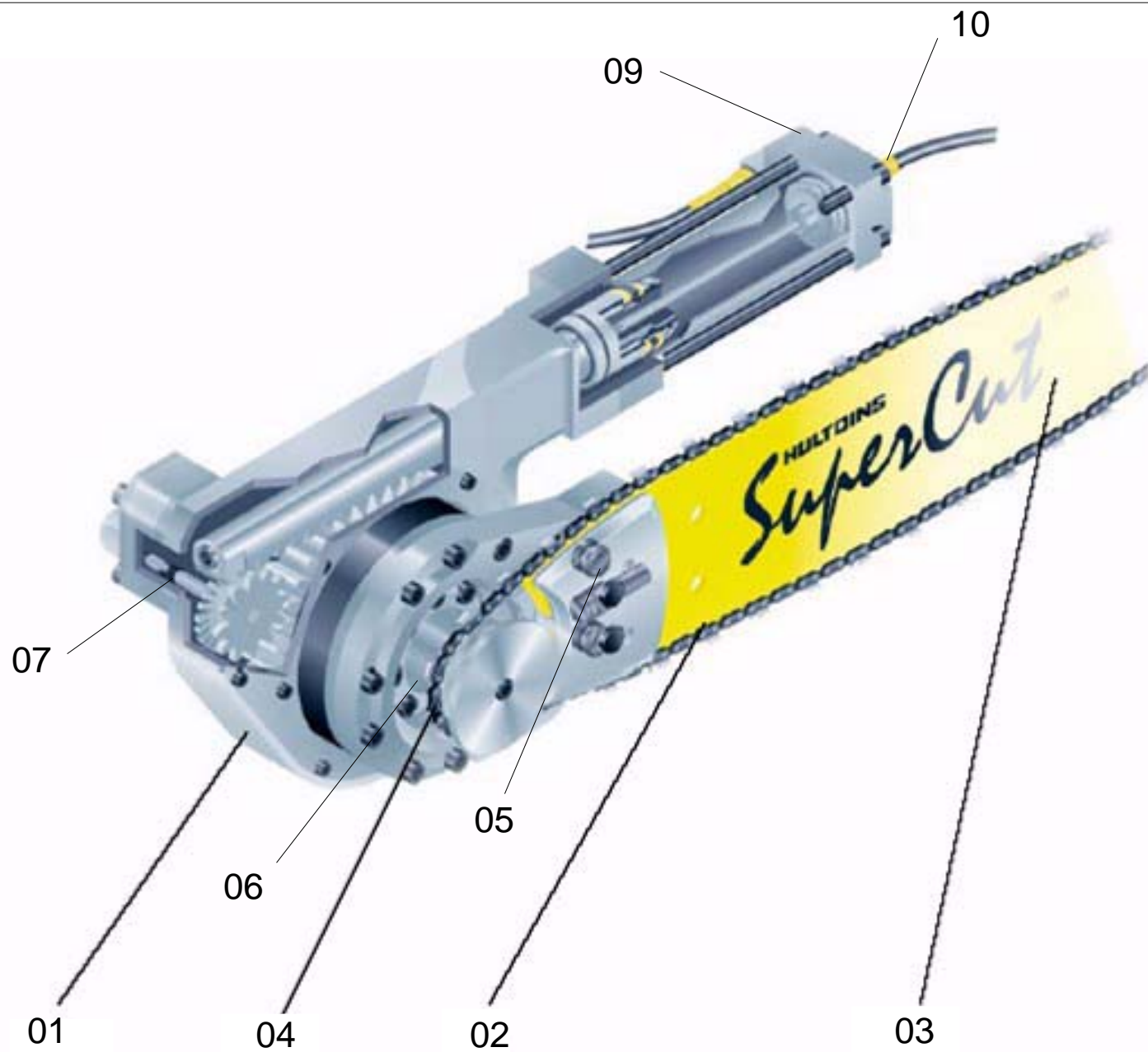
Gerät		
Bezeichnung		
	Revision:	1.0
	Seite:	7



Gerät		
Bezeichnung	Revision:	1.0
	Seite:	8


Fig.	Artikelnummer	Bezeichnung	Stk.	Preis/€	Gewicht/kg	Dimension	Zusatzinformation
01	HRD00069	Sicherungsbolzen mit Griff für Fixanschlag E/D	1	3,60	0,50	ø20 mm	
02	HBA02071	Fixanschlag innen / SSP D/E	1	90,00	0,00		
03	HBA00429	Zylinder Fixanschlag SSP 25/16 Hub 50mm	1	54,00			
04	HBA02075	Abdeckhaube Fixanschlag	1	90,00	3,50		
05	ZAG00125	Druckfeder SSP Holzanschlag	1	2,50	0,50	1,6	
06	HBA02076	Verlängerung Fixanschlag SSP	1	30,00	0,00		
07	HBA02077	Platte Fixanschlag	1	46,00	0,00		
08	ZM20000B	Sicherungsmutter DIN985 M20	1	2,60	0,00	DIN985 M20	

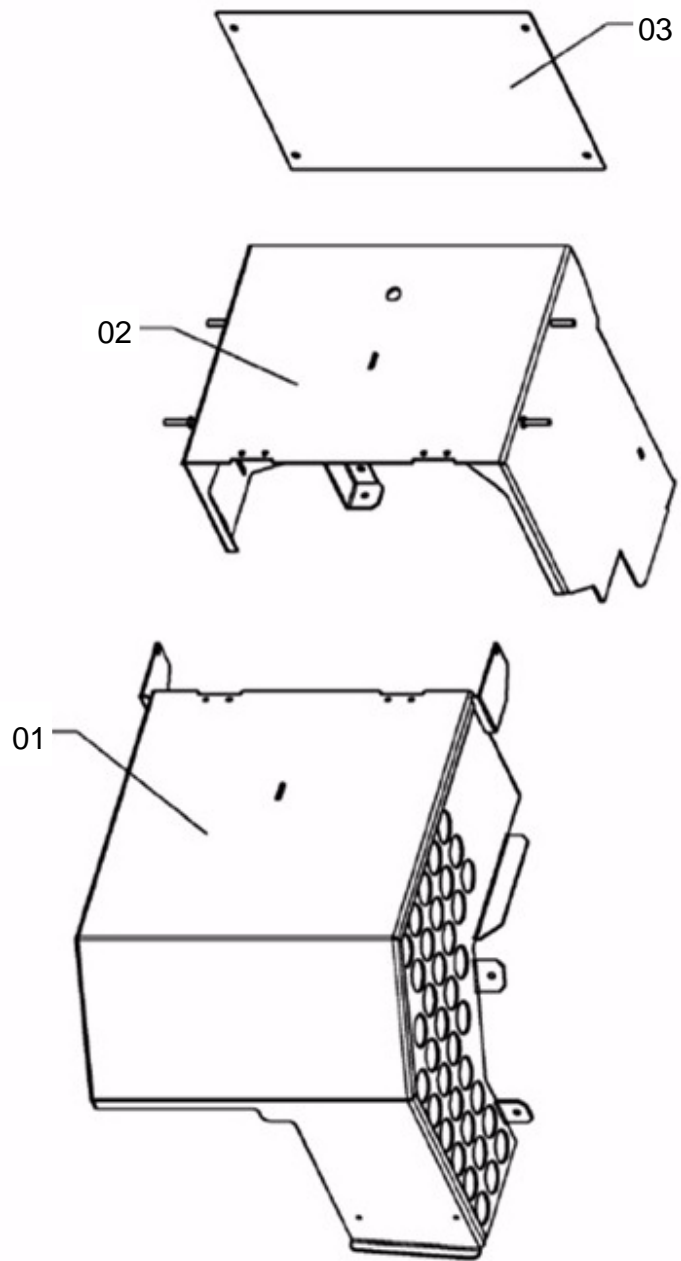
Gerät		
Bezeichnung		
	Revision:	1.0
	Seite:	9



Gerät		
Bezeichnung		
	Revision:	1.0
	Seite:	10

Fig.	Artikelnummer	Bezeichnung	Stk.	Preis/€	Gewicht/kg	Dimension	Zusatzinformation
01	ZAG00007	Harvester SuperCut 100 rechts mit Sensor	1	4400,00	0,00		
02	ZAG00105	Sägekette für SSP 450, 66 Treibglieder	1	22,00	1,00		
03	ZAG00106	Harvesterschwert 054 cm für SSP 450	1	123,00	2,00		
04	ZAG00118	Harvester Kettenrad 12 Zähne (für SuperCut100)	1	105,00	0,50		
05	ZAG00351	Schrauben SW16 f. Schwerthalter Harvester	1	20,00	0,10		
06	ZDG00039	Dichtsatz Ölmotor Harvester SuperCut 100	1	55,00	0,50		
07	ZEA00133	Näherungsschalter / Endschalter M 8	1	78,00	0,50	M8	
09	ZHV00006	Rückschlagventil RK1, Art.Nr.: 0136790	1	59,00	0,50		
10	ZHV00007	Rückschlagventil RC1, Art. Nr: 0136036	1	59,00	0,50		

Gerät		
Bezeichnung		
	Revision:	1.0
	Seite:	11



Gerät



Bezeichnung


Revision:

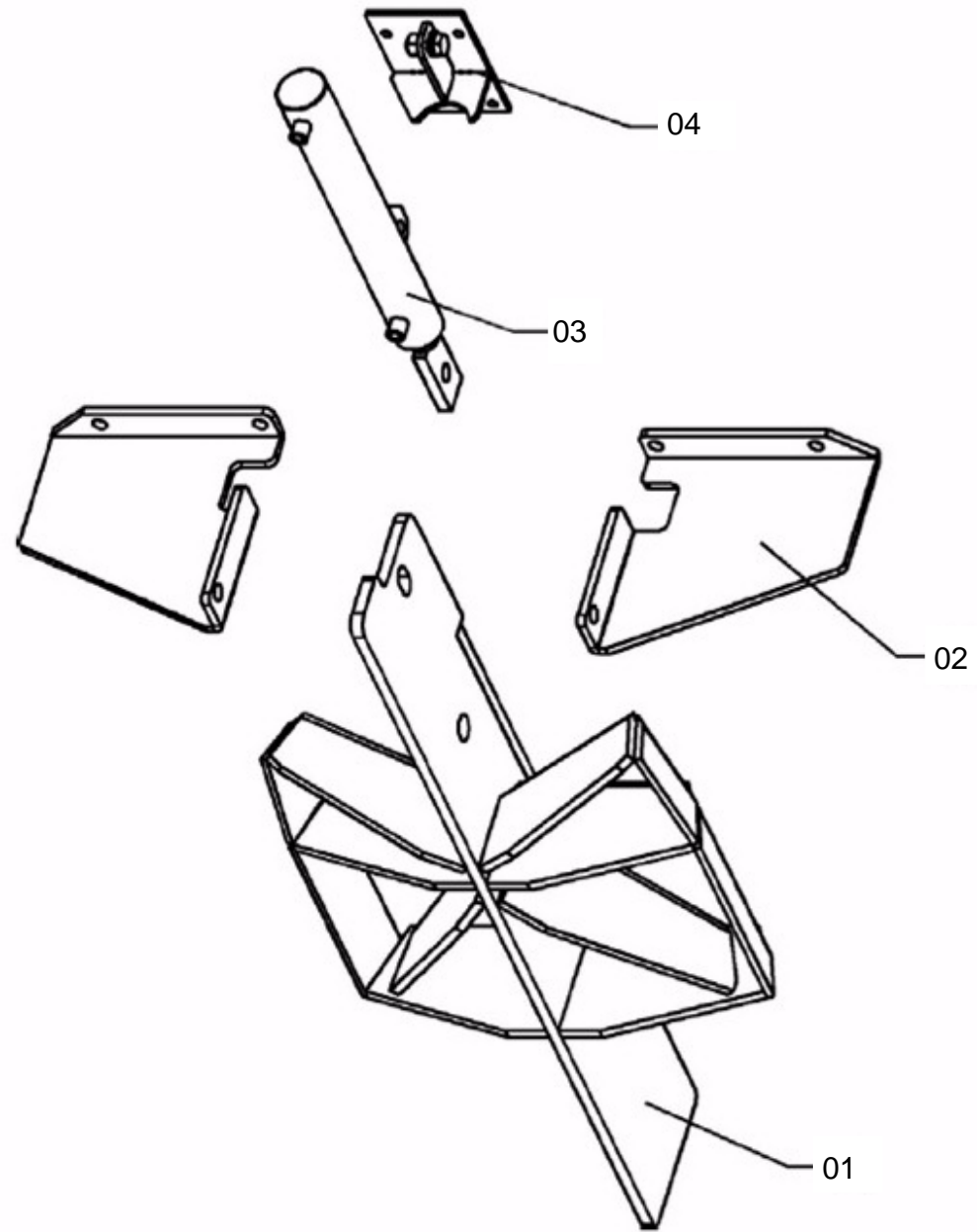
1.0

Seite:

12


Fig.	Artikelnummer	Bezeichnung	Stk.	Preis/€	Gewicht/kg	Dimension	Zusatzinformation
01	HLT00832	Haube vorne	1		10,00	3 mm	
02	HLT00831	Haube Hinten 1	1			3 mm	
03	HLT00836	Abdeckblech Ölkühler	1		2,40	2 mm	

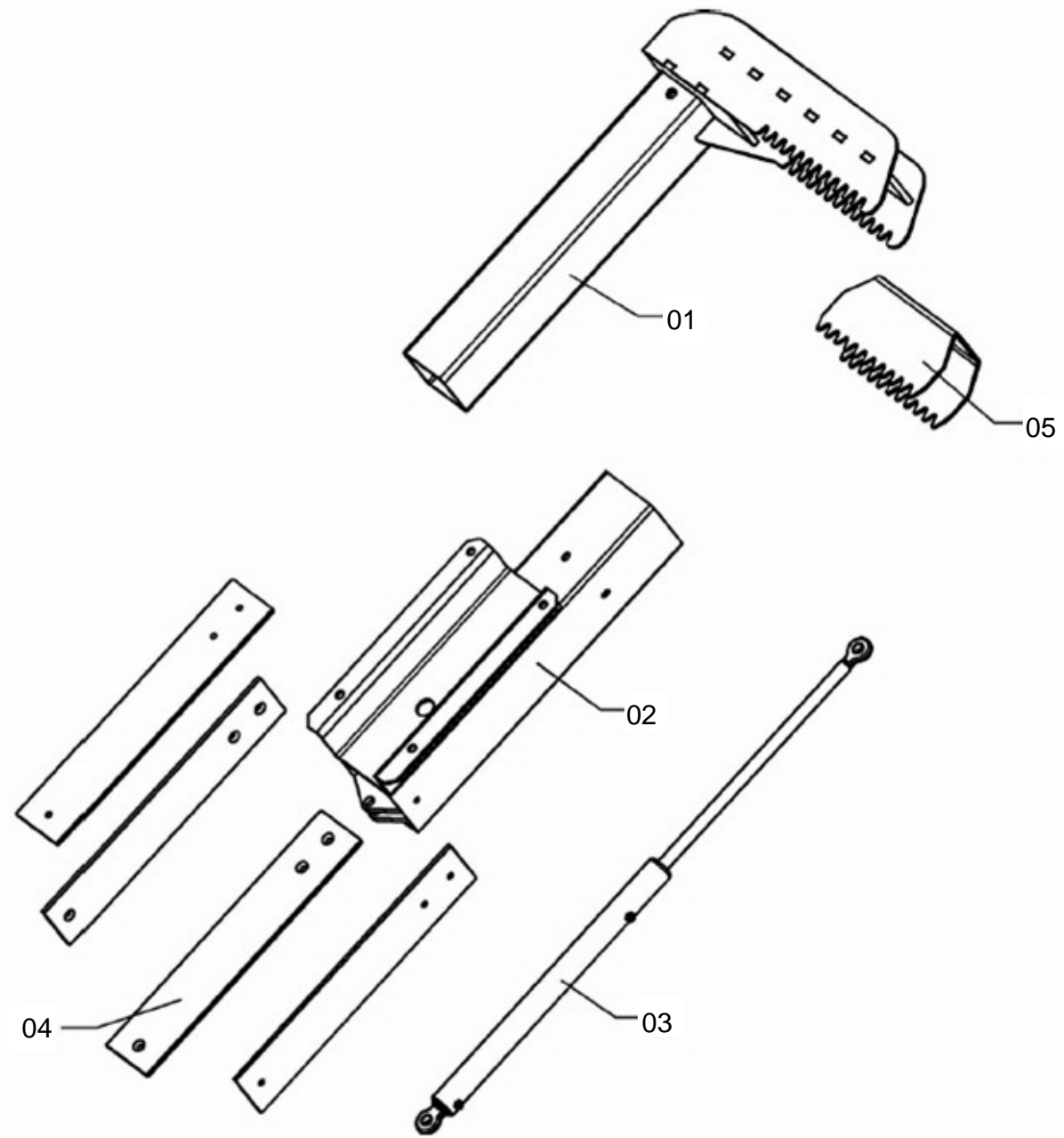
Gerät	 <small>Maschinenbau GmbH</small>	
Bezeichnung		
	Revision:	1.0
	Seite:	13



Gerät		
Bezeichnung	Revision:	1.0
	Seite:	14


Fig.	Artikelnummer	Bezeichnung	Stk.	Preis/€	Gewicht/kg	Dimension	Zusatzinformation
01	HSSPK248	Spaltmesser 2-4-8 fach SSP	1	410,00	32,00	10 mm	
02	HLT00051	Messerabstützblech rechts	1	70,00	4,00		
03	ZHZ00017	Zylinder Messerverstellung SSP	1	140,00	0,00		
04	HBA00041	Messerverstellung SSP	1	34,00	6,00		

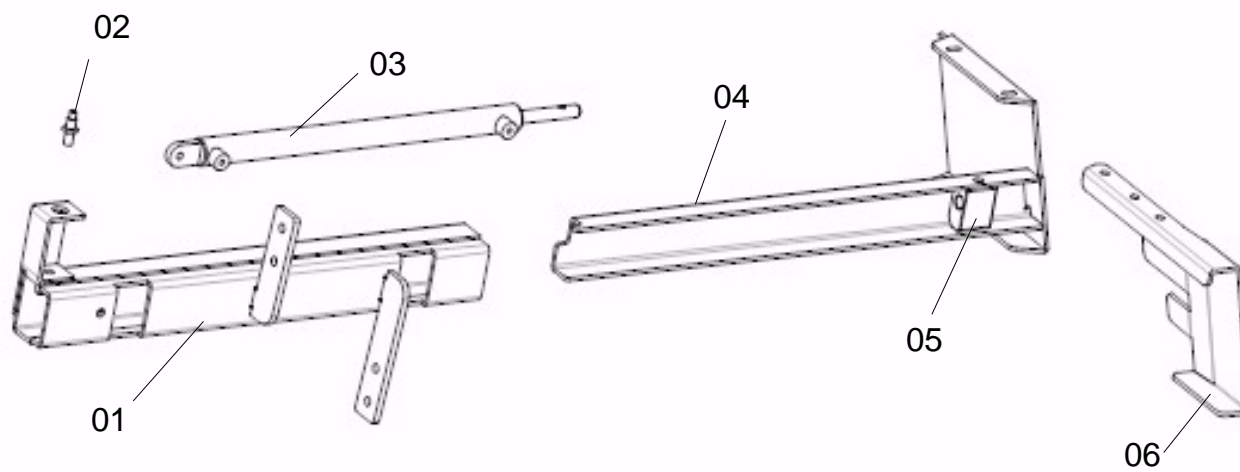
Gerät	 <small>Maschinenbau GmbH</small>	
Bezeichnung		
	Revision:	1.0
	Seite:	15



Gerät		
Bezeichnung	Revision:	1.0
	Seite:	16


Fig.	Artikelnummer	Bezeichnung	Stk.	Preis/€	Gewicht/kg	Dimension	Zusatzinformation
01	HBA00405	Niederhalter SSP 450	1	275,00			
02	HLT00842	Niederhalterblech	1	78,00		5 mm	
03	ZHZ00022	Zylinder Niederhalter SSP	1	75,00	12,00		
04	HTA00009	Kunststoffführung Niederhalter SSP 450	1	13,50		6.5 mm	
05	HLT00846	Zusatzblech Niederhalter	1	27,00	2,80	5mm	

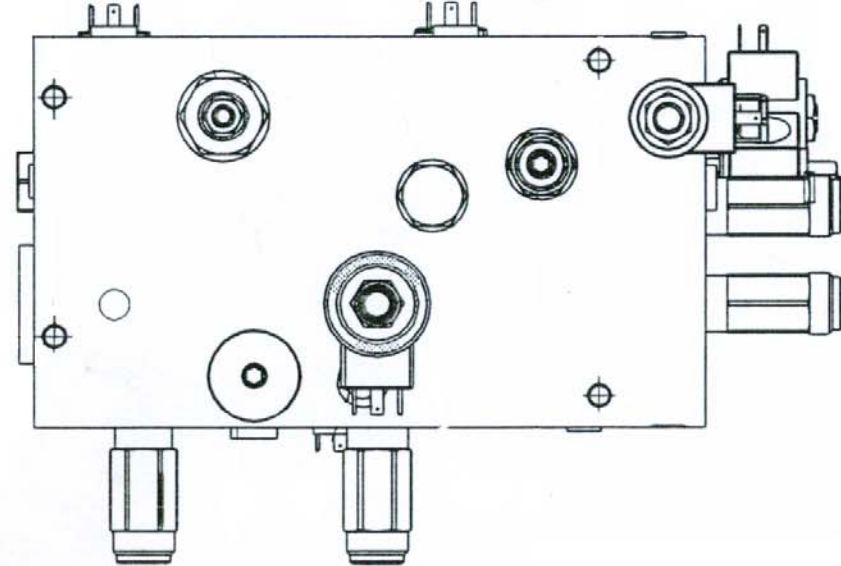
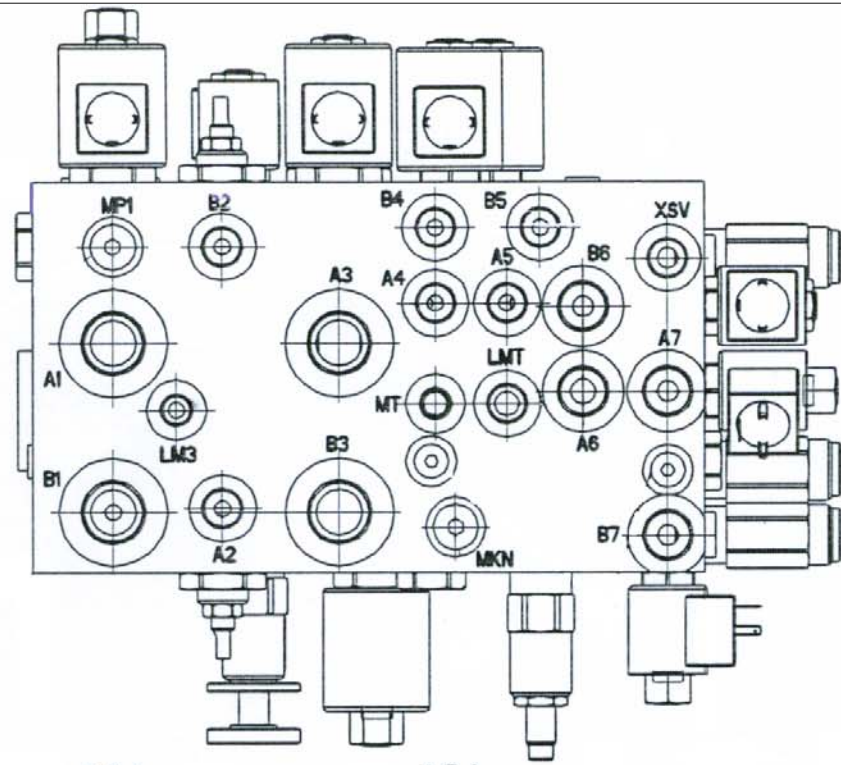
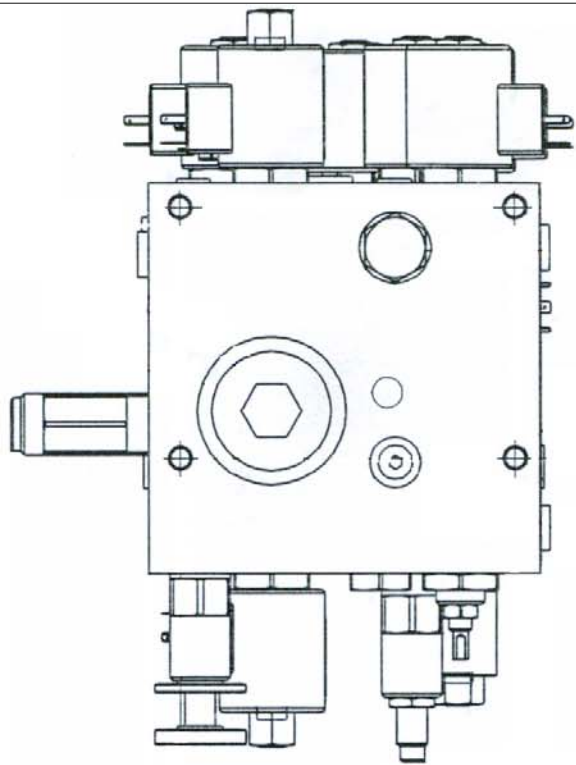
Gerät	 <small>Maschinenbau GmbH</small>	
Bezeichnung		
	Revision:	1.0
	Seite:	17






Gerät		
Bezeichnung	Revision:	1.0
	Seite:	18

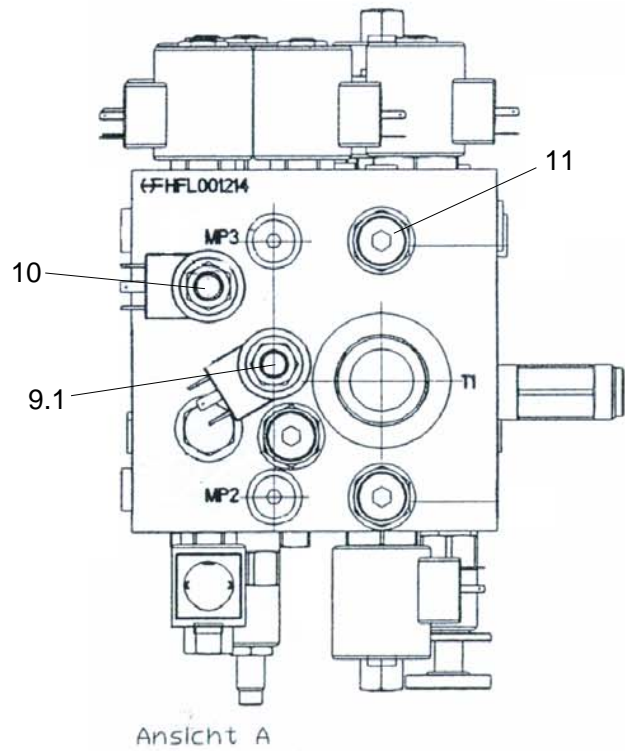
Fig.	Artikelnummer	Bezeichnung	Stk.	Preis/€	Gewicht/kg	Dimension	Zusatzinformation
01	HBA02078	Führungsschiene Schieber außen	1	90,00	7,70		
02	ZEA00153	Näherungsschalter / Endschalter M12	1	75,00	0,25		
03	ZHZ00019	Zylinder Schieber SSP 25/16 Hub 400mm	1	87,00	12,00		
04	HBA02079	Führungsschiene Schieber innen	1	36,00	7,10		
05	HTA00002	Führung für Kolbenstange	1	11,00		30 mm	
06	HLT00073	Schiebeblechaufsatz	1	27,00	2,20	5 mm	

Gerät	 <small>Maschinenbau GmbH</small>	
Bezeichnung		
	Revision:	1.0
	Seite:	19

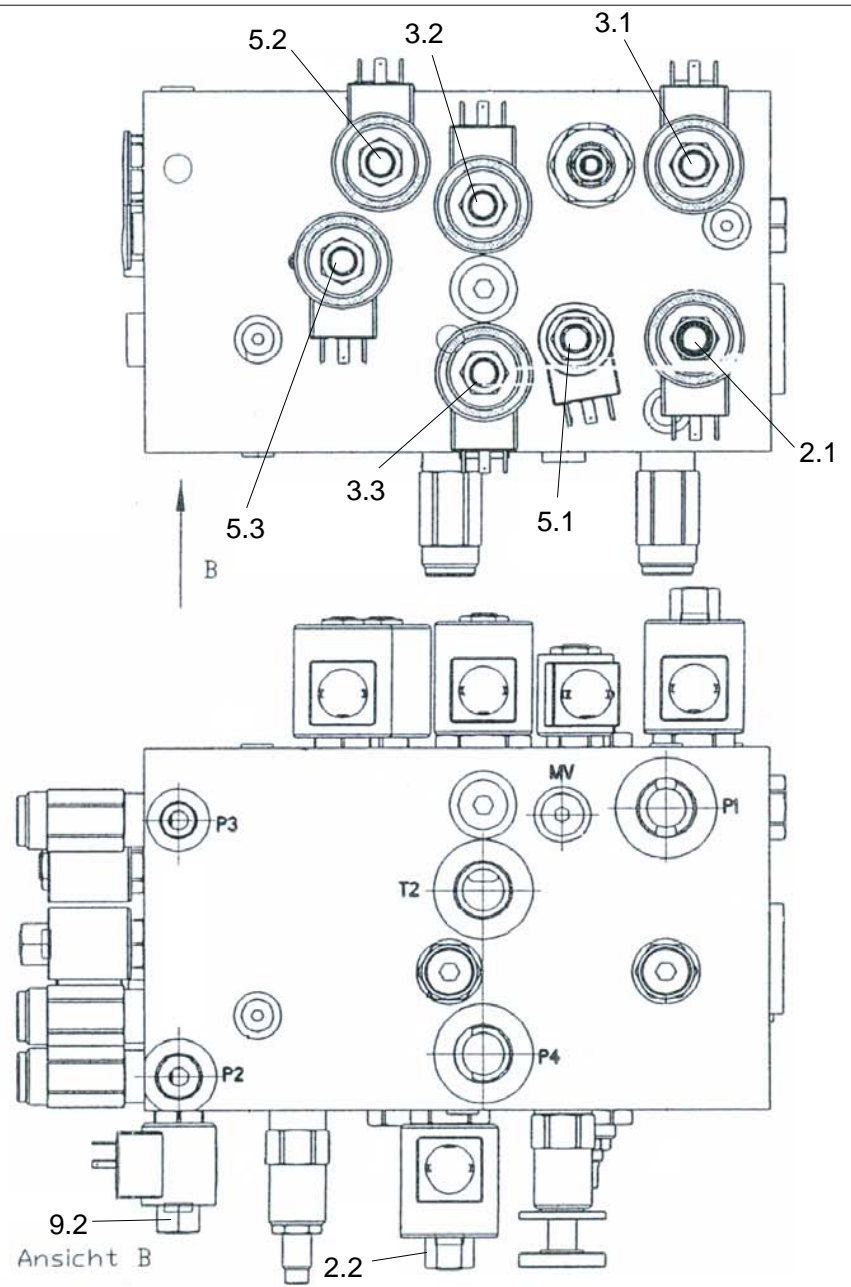


Gerät		
Bezeichnung		
Revision:	1.0	
Seite:	20	

Fig.	Artikelnummer	Bezeichnung	Stk.	Preis/€	Gewicht/kg	Dimension	Zusatzinformation									
							<table border="1"> <tr> <td data-bbox="1415 1394 1946 1469">Gerät</td> <td colspan="2" data-bbox="1946 1394 2190 1469">  </td> </tr> <tr> <td data-bbox="1415 1469 1946 1509">Bezeichnung</td> <td data-bbox="1946 1469 2063 1509">Revision:</td> <td data-bbox="2063 1469 2190 1509">1.0</td> </tr> <tr> <td></td> <td data-bbox="1946 1509 2063 1548">Seite:</td> <td data-bbox="2063 1509 2190 1548">21</td> </tr> </table>	Gerät			Bezeichnung	Revision:	1.0		Seite:	21
Gerät																
Bezeichnung	Revision:	1.0														
	Seite:	21														



A →






Gerät

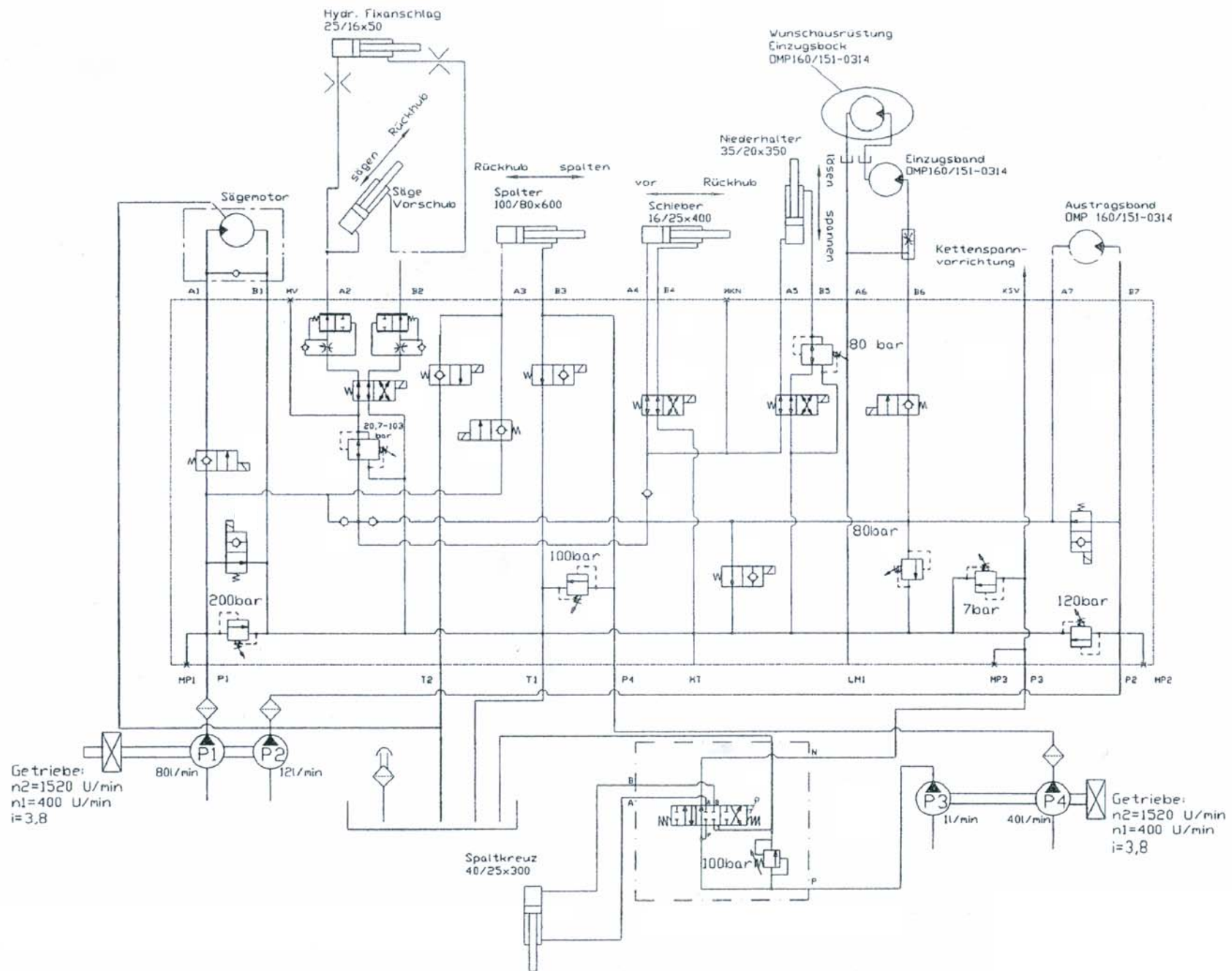
Binderberger
Maschinenbau GmbH

Bezeichnung

Revision: 1.0

Seite: 22

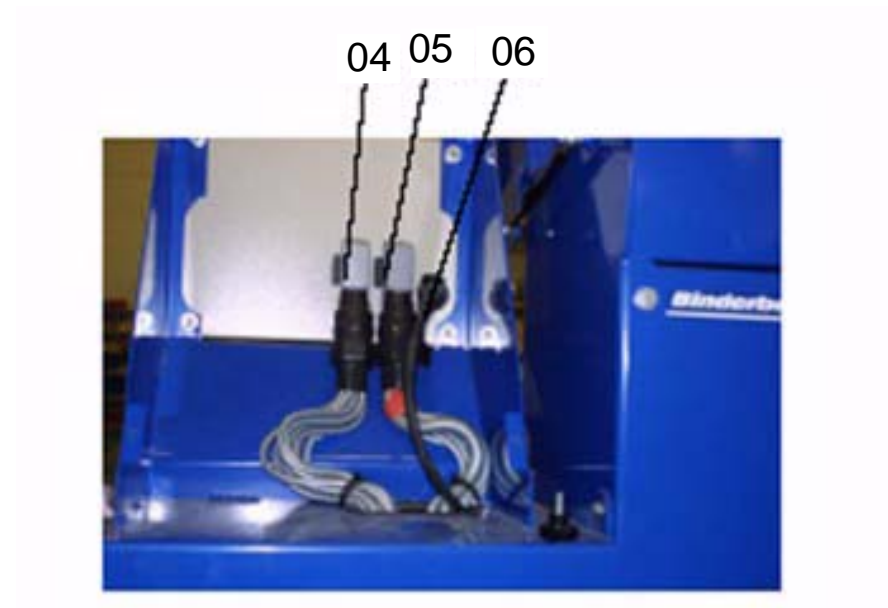
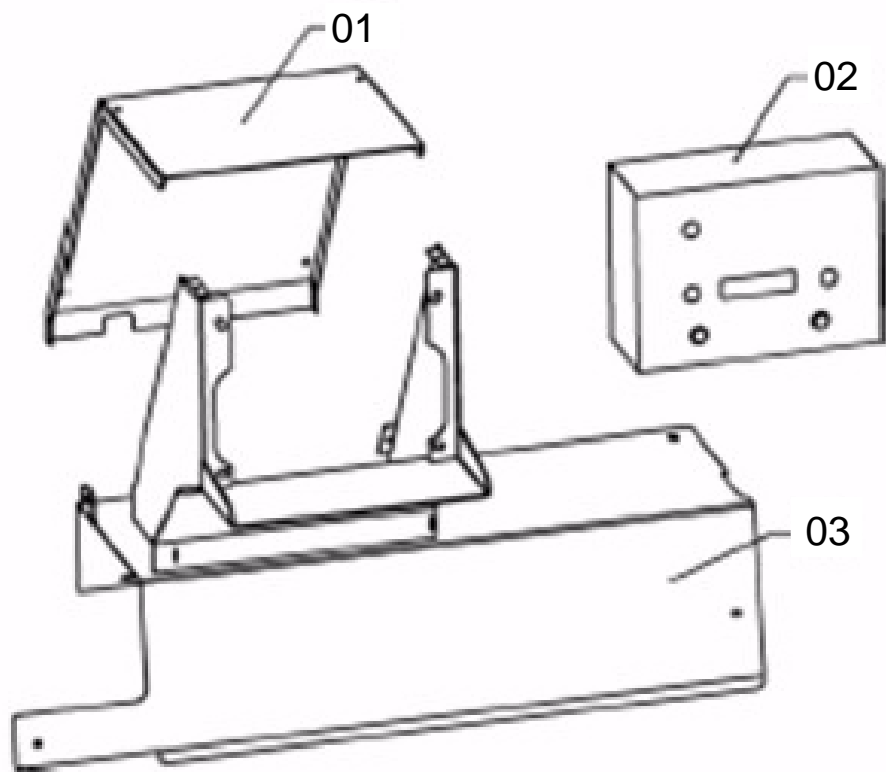
Fig.	Artikelnummer	Bezeichnung	Stk.	Preis/€	Gewicht/kg	Dimension	Zusatzinformation									
							<table border="1"> <tr> <td data-bbox="1415 1394 1946 1471">Gerät</td> <td colspan="2" data-bbox="1946 1394 2190 1471">  </td> </tr> <tr> <td data-bbox="1415 1471 1946 1511">Bezeichnung</td> <td data-bbox="1946 1471 2063 1511">Revision:</td> <td data-bbox="2063 1471 2190 1511">1.0</td> </tr> <tr> <td></td> <td data-bbox="1946 1511 2063 1548">Seite:</td> <td data-bbox="2063 1511 2190 1548">23</td> </tr> </table>	Gerät			Bezeichnung	Revision:	1.0		Seite:	23
Gerät																
Bezeichnung	Revision:	1.0														
	Seite:	23														



Gerät	Binderberger <small>Maschinenbau GmbH</small>	
Bezeichnung	Revision:	1.0
	Seite:	24


Fig.	Artikelnummer	Bezeichnung	Stk.	Preis/€	Gewicht/kg	Dimension	Zusatzinformation

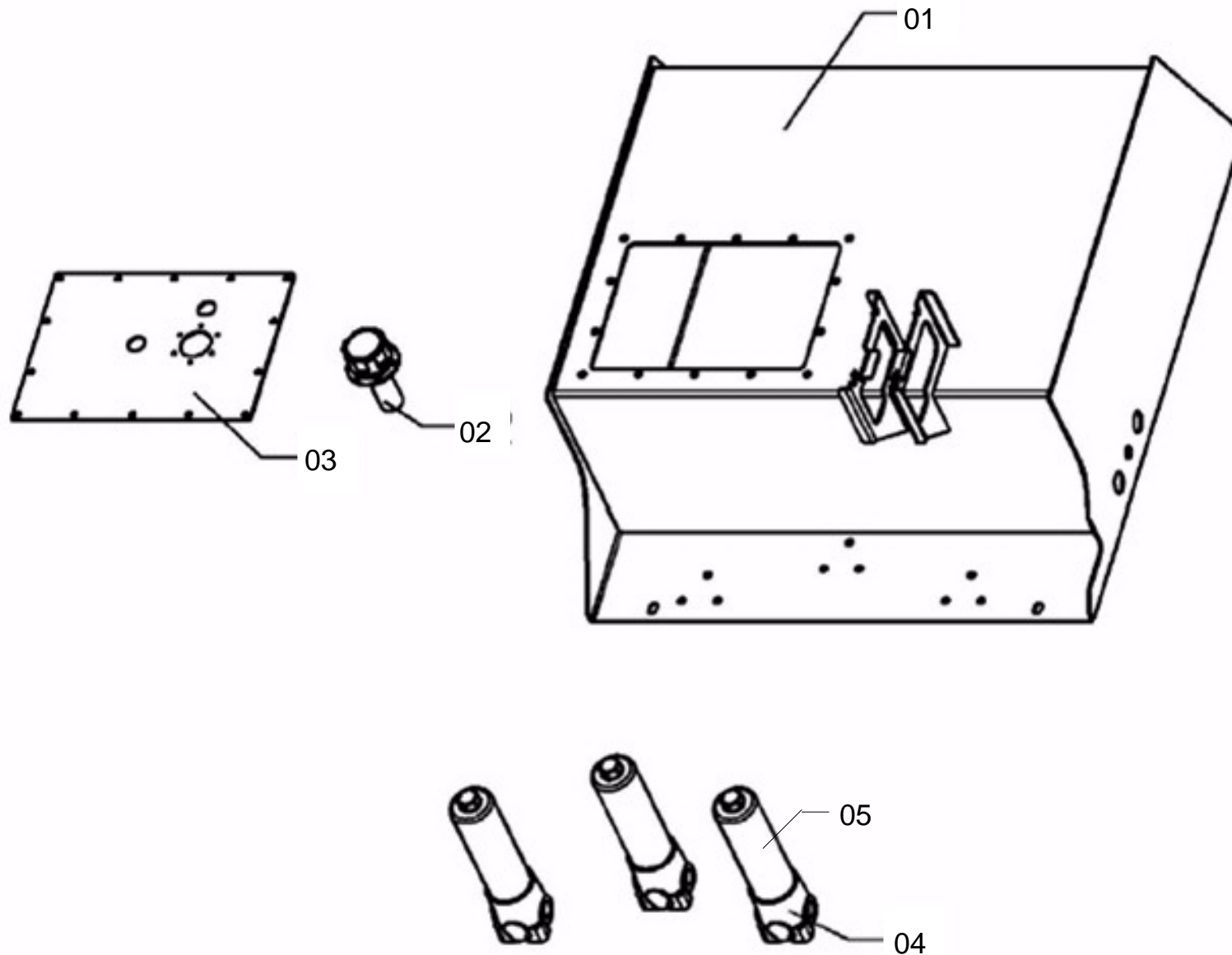
Gerät	 <small>MASCHINENBAU GmbH</small>	
Bezeichnung	Revision:	1.0
	Seite:	25



Gerät	Binderberger <small>Maschinenbau GmbH</small>	
Bezeichnung	Revision:	1.0
	Seite:	26


Fig.	Artikelnummer	Bezeichnung	Stk.	Preis/€	Gewicht/kg	Dimension	Zusatzinformation
01	HLT00876	Steuerung Abdeckblech	1		5,60	2 mm	
02	ZEA00142	Spaltprofi Steuerung vormontiert inkl. Kabelbaum	1	2700,00	10,00		
03	HLT00808	Verkleidung 2	1			3 mm	
04	ZEA00126	Kabelstrang Ausgänge SSP	1				
05	ZEA00127	Kabelstrang Eingänge SSP	1				
06	ZEA00128	Netzteil 12V für SSP	1	300,00			

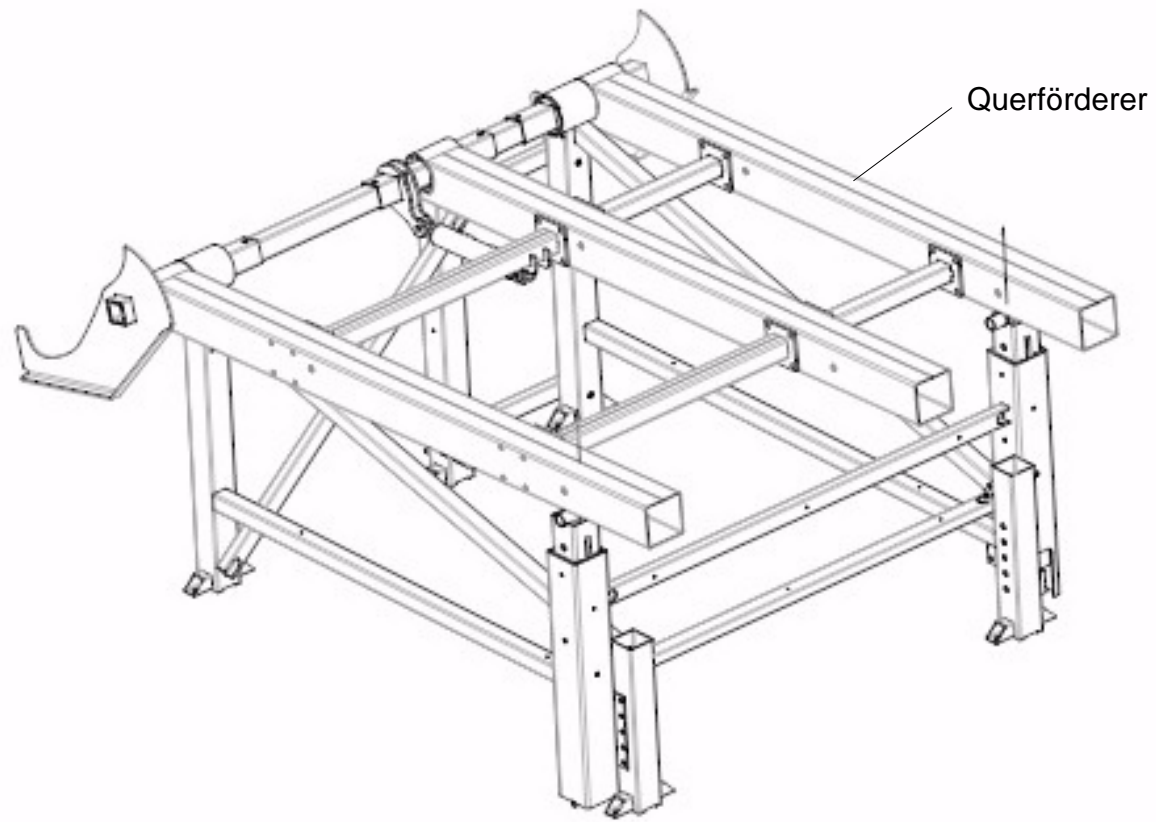
Gerät		
Bezeichnung		
	Revision:	1.0
	Seite:	27



Gerät	Binderberger <small>Maschinenbau GmbH</small>	
Bezeichnung	Revision:	1.0
	Seite:	28

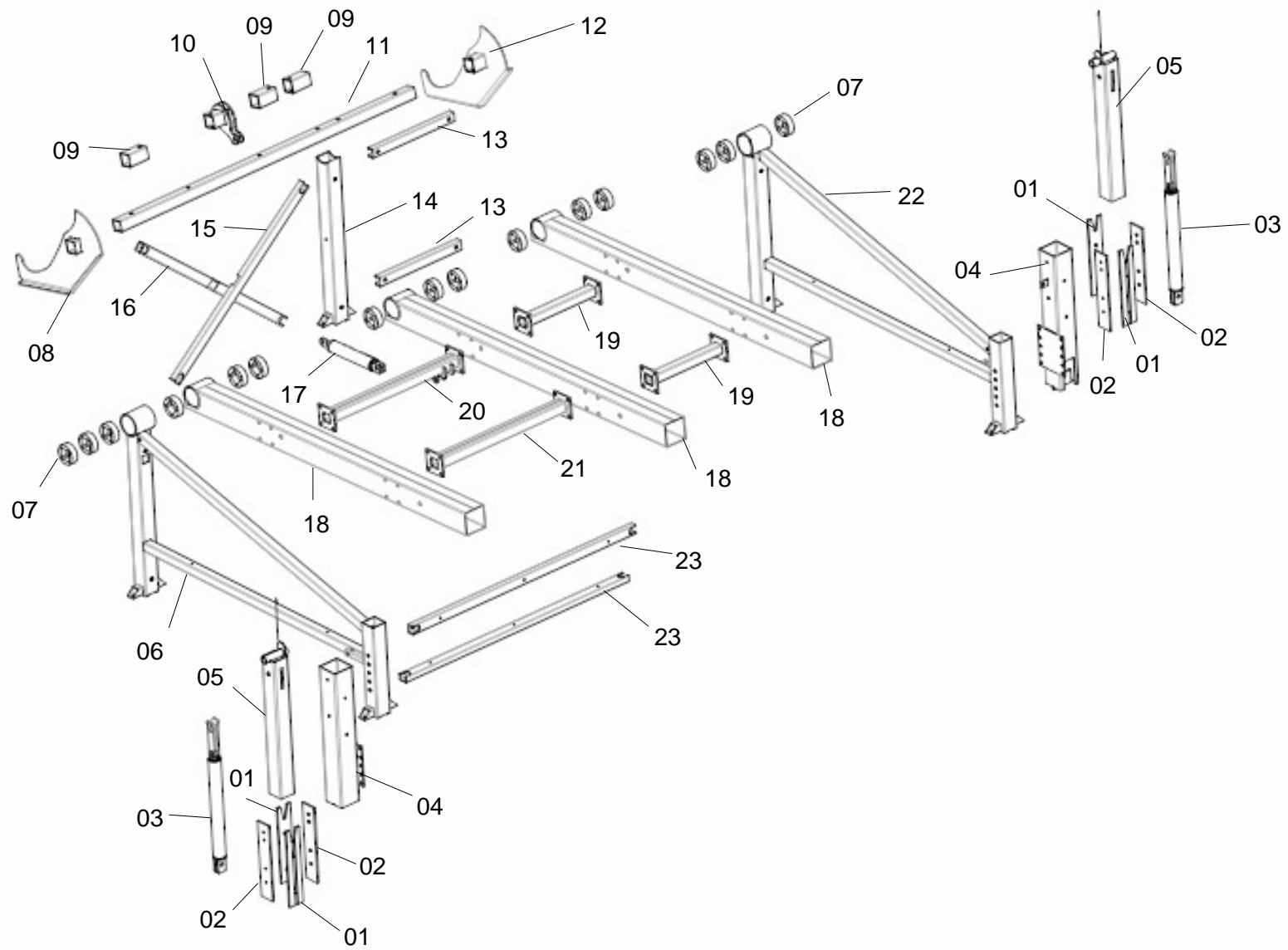
Fig.	Artikelnummer	Bezeichnung	Stk.	Preis/€	Gewicht/kg	Dimension	Zusatzinformation
01	HBA00406	Tank SSP	1	460,00	65,20	3 mm	
02	ZAG00210	Einfüllstutzen SSP Tank	1	16,00	0,00		
03	HLT00043	Tankdeckelblech SSP	1	18,00	2,80		
04	ZAG00035	Hochdruckfilter kompl.	1	196,00	3,00		
05	ZAG00139	Hochdruckfiltereinsatz AP222, passend zu ZAG00035	1	36,00	0,20		

Gerät		
Bezeichnung		
	Revision:	1.0
	Seite:	29




Querförderer

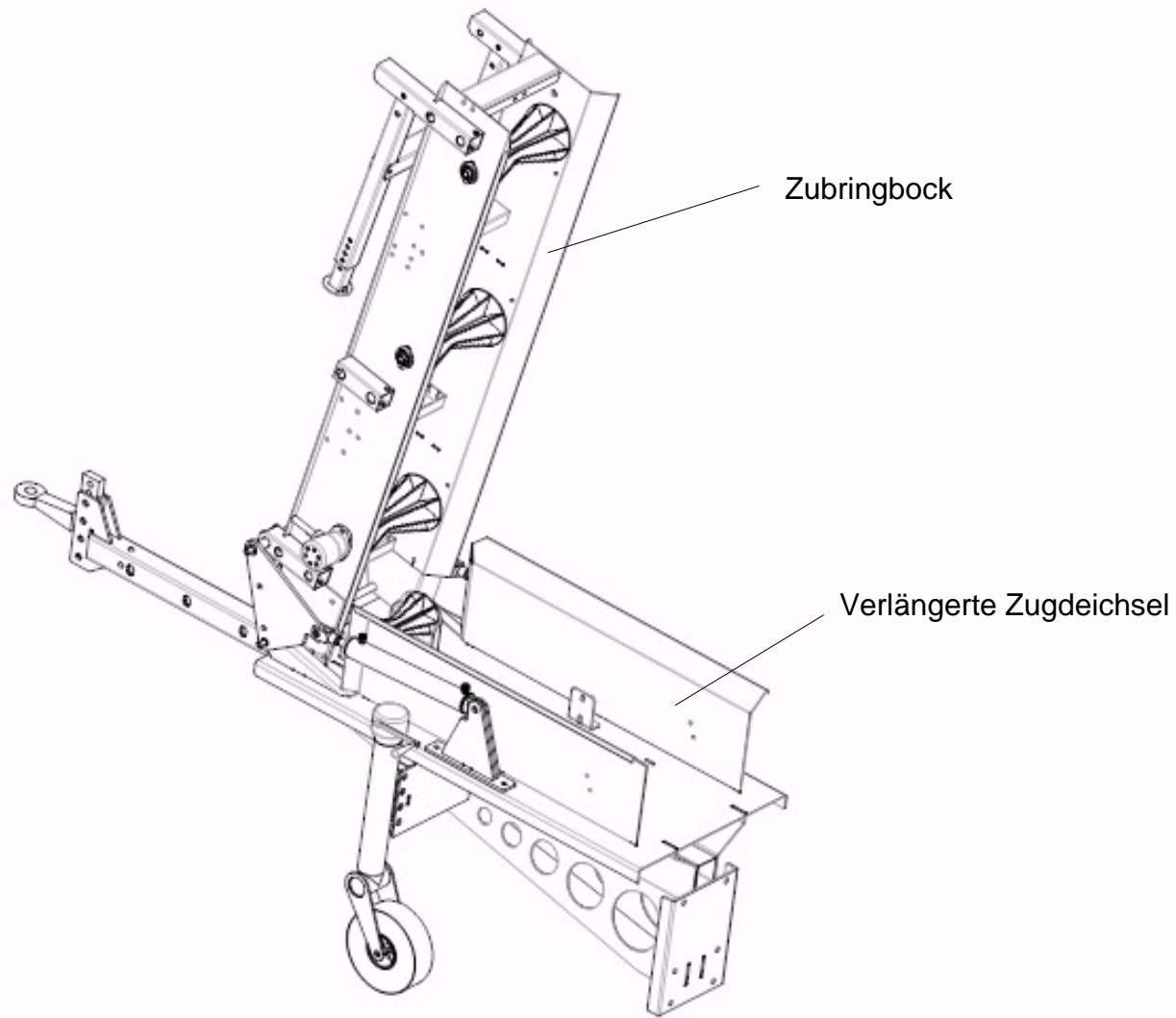
Gerät		
Bezeichnung	Revision:	1.0
	Seite:	30



Gerät	Binderberger <small>Maschinenbau GmbH</small>	
Bezeichnung	Revision:	1.0
	Seite:	32

Fig.	Artikelnummer	Bezeichnung	Stk.	Preis/€	Gewicht/kg	Dimension	Zusatzinformation
01	ZAG00077	Kunststoffführung H8 / H8K, schwarz mit Keilfräsung oben	1	14,00	0,30		
02	ZAG00116	Kunststoffführung H8 / H8K, schwarz	1	11,00	0,30		
03	HBA00115	Zylinder Messer H8 65/25 Hub 530mm	1	182,00	12,00		
04	HBA01696	Holm Hubwerk H00SSPQF	1	65,00	0,00		
05	HBA01695	Balken Hubwerk H00SSPQF	1	58,00	0,00		
06	HBA01280	Fussgestell Links H00SSPQF	1	103,00	0,00		
07	HTA00402	Kunststofflager für Querförderer mit Vereinzeler	1	45,00		40 mm	
08	HBA01694	Schwenkblech links H00SSPQF	1	150,00	0,00		
09	HFR01062	Klemmstück Querförderer	1	22,00		80x80x4	
10	HBA01688	Zylinderhalterung H00SSPQF/HSERRAQF	1	45,00	0,00		
11	HFR01846	Drehachse Querförderer	1	150,00	0,00	70x70x4	
12	HBA01693	Schwenkblech rechts H00SSPQF	1	150,00	0,00		
13	HFR01094	Strebe	1	54,00	0,00	60x40x4	
14	HBA01282	Mittelsteher H00SSPQF	1	130,00	0,00		
15	HFR01091	Querstrebe	1	94,00	0,00	60x40x4	
16	HFR01093	Querstrebe	1	94,00	0,00	60x40x4	
17	HBA00032	Zylinder Messerverstellung Gigant/SSP520 60/25 Hub 250mm	1	108,00	18,00	60 x 25 x 255 mm	
18	HBA01220	Auflieger H00SSPQF	1	265,00			
19	HBA01218	Strebe H00SSPQF/HSERRAQF	1	75,00			
20	HBA01234	Strebe Lang mit Laschen H00SSPQF/HSERRAQF	1	100,00			
21	HBA01219	Strebe Lang H00SSPQF	1	90,00			
22	HBA01692	Fussgestell Rechts H00SSPQF	1	174,00	0,00		
23	HFR01099	Hubwerksstrebe	1	85,00	0,00	60x40x4	

Gerät		
Bezeichnung	Revision:	1.0
	Seite:	33



Gerät



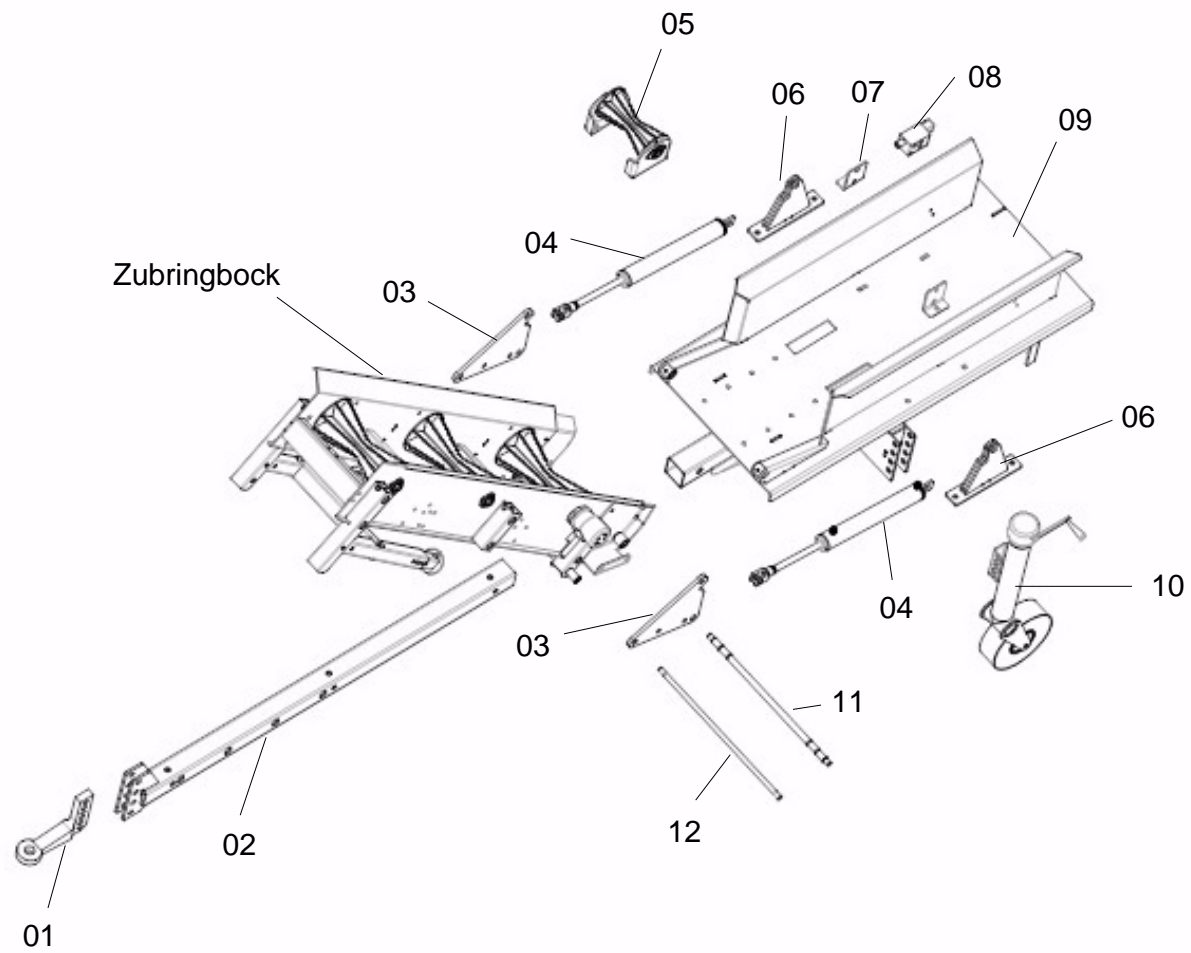
Bezeichnung

Revision:

1.0


Seite:

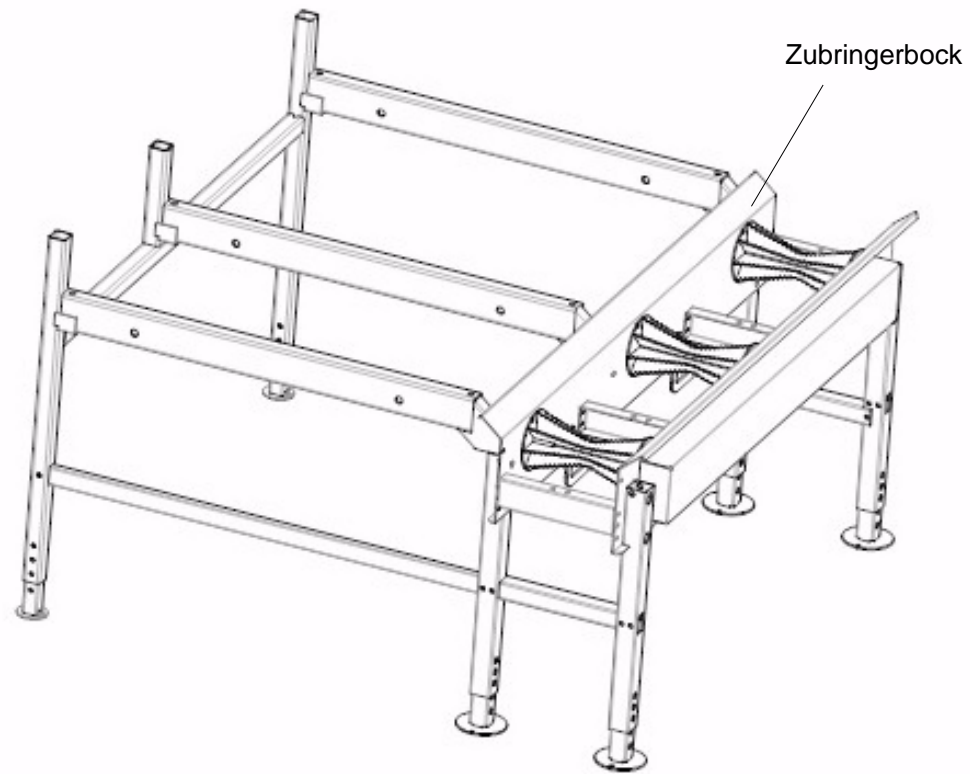
34



Gerät	Binderberger <small>Maschinenbau GmbH</small>	
Bezeichnung	Revision:	1.0
	Seite:	36

Fig.	Artikelnummer	Bezeichnung	Stk.	Preis/€	Gewicht/kg	Dimension	Zusatzinformation
01	ZAG00010	Winkel-Verstellöse / Zugöse (ohne Typenschild)	1	85,00	1		
02	HBA02066	Verlängerte Deichsel SSP 450	1	230,00	0,00		
03	HLT03707	Hebel	1	69,00		15 mm	
04	ZHZ00030	Zylinder Zubringer SSP 60/25 Hub 400mm	1	128,00	0,00		
05	HBA00841	Verlängerungsrolle SSP	1	185,00			
06	HBA00976	Zylinderhalterung (lange Deichsel SSP)	1	43,00	7,50		
09	HBA00045	SSP Anhäng mit Zugöse	1	1180,00	5,00		
10	ZAG00213	Stützrad mit Winkelgetriebe	1	210,00	20,00		
11	HRD00094	Welle Lagerung Zubringebock	1	68,00		ø 25 mm	
12	HRD00116	Welle	1	68,00		ø20 mm	

Gerät		
Bezeichnung		
	Revision:	1.0
	Seite:	37



Gerät

Binderberger
Maschinenbau GmbH




Bezeichnung

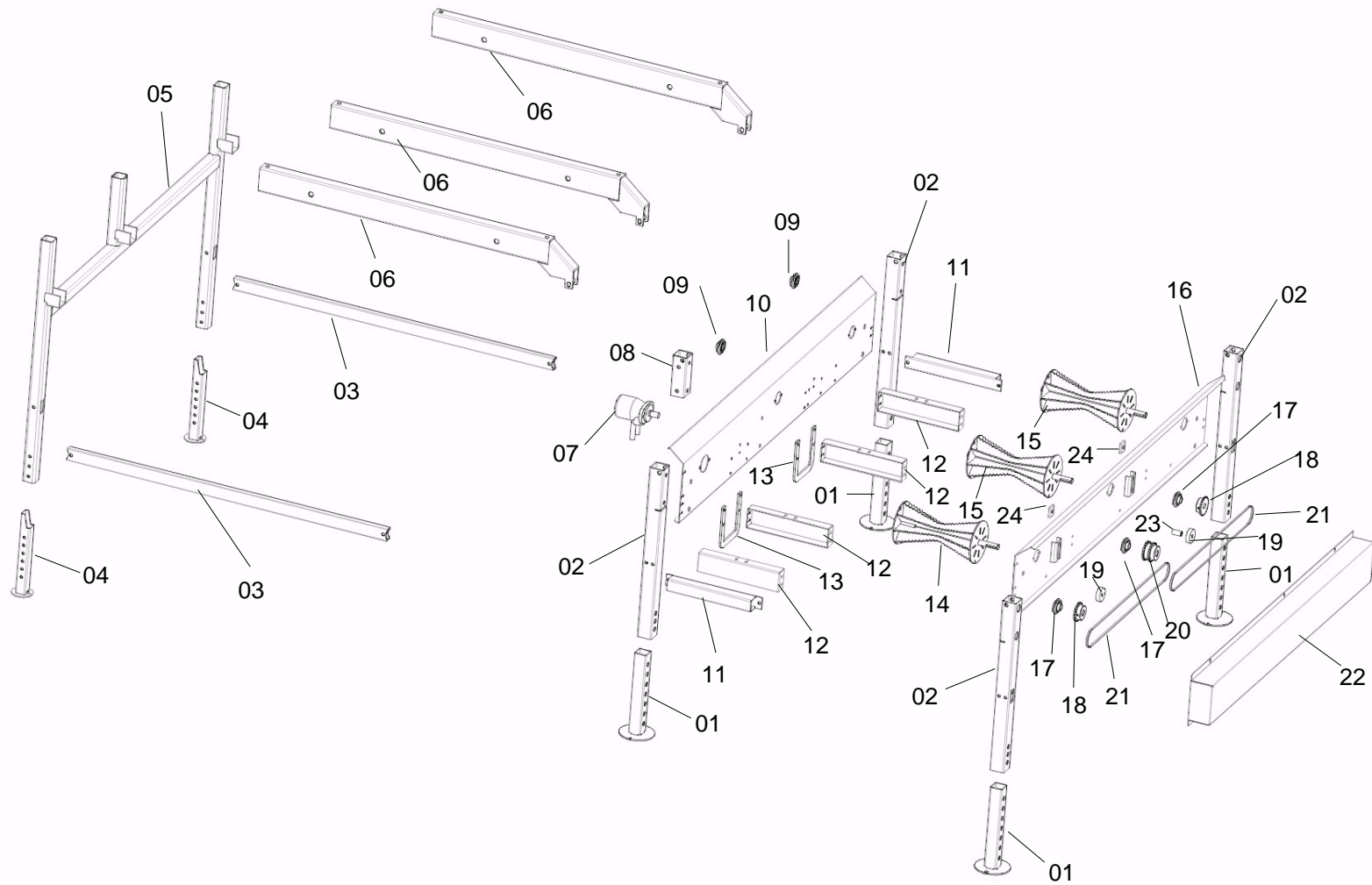
Revision:

1.0

Seite:


39

Fig.	Artikelnummer	Bezeichnung	Stk.	Preis/€	Gewicht/kg	Dimension	Zusatzinformation									
							<table border="1"> <tr> <td data-bbox="1415 1394 1946 1469">Gerät</td> <td colspan="2" data-bbox="1946 1394 2190 1469">  </td> </tr> <tr> <td data-bbox="1415 1469 1946 1513">Bezeichnung</td> <td data-bbox="1946 1469 2063 1513">Revision:</td> <td data-bbox="2063 1469 2190 1513">1.0</td> </tr> <tr> <td></td> <td data-bbox="1946 1513 2063 1548">Seite:</td> <td data-bbox="2063 1513 2190 1548">40</td> </tr> </table>	Gerät			Bezeichnung	Revision:	1.0		Seite:	40
Gerät																
Bezeichnung	Revision:	1.0														
	Seite:	40														



Gerät	Binderberger <small>Maschinenbau GmbH</small>	
Bezeichnung	Revision:	1.0
	Seite:	41

Fig.	Artikelnummer	Bezeichnung	Stk.	Preis/€	Gewicht/kg	Dimension	Zusatzinformation
01	HBA01209	Fuss Zubringer	1	20,00	2,50		
02	HFR01013	Zubringer Steher	1	39,00	5,00	70x70x4	
03	HFR01059	Strebe L=1603mm	1	77,00	10,00	60x30x3	
04	HBA01420	Stützfuß Förderband / Zubringbock H	1	19,50	2,50		
05	HBA01269	H Verstärkter Ausleger SSP	1	150,00	19,00		
06	HBA01033	Träger Zubringer	1	82,00	4,50		
07	ZHP00021	Ölmotor / Hydraulikmotor 160 ccm	1	280,00	4,00		
08	HFR01032	Zubringer Steher mitte	1	7,80	1,00	70x70x4	
09	ZAG00024	Gehäuselager ASPFL 205	1	6,00	0,60		
10	HLT00899	Seitenblech	1	195,00	25,00	4 mm	
11	HFR01014	Zubringer Querstrebe	1	20,00	2,50	60x60x4	
12	HLT00897	Mittelstrebe	1	20,00	2,50	4 mm	
13	HLT00204	Lasche für Stapler Zubringbock	1	9,50	1,20	8 mm	
14	HBA00020	Antriebsrad für ZB	1	145,00	17,50		
15	HBA00019	Mitnehmerrolle für Zubringerbock	1	140,00	0,75		
16	HBA00694	Seitenblech H0SSPZBK	1	195,00	25,00		
17	ZAG00024	Gehäuselager ASPFL 205	1	6,00	0,60		
18	ZAG00029	Kettenrad 08B-1 21 Zähne	1	17,00	0,75		
19	ZAG00027	Kettenspannrad Zubringbock	1	13,20	1,20		
20	ZAG00028	Kettenrad 08B-3 21 Zähne	1	23,00	0,65		
21	ZAG00238	"Rollenkette 08B-1, KE 1/2" x 5/16"	1	10,50	1,50		
22	HLT00907	Kettenschutz	1	50,00	6,40	2 mm	
23	HRH01176	Distanzbüchse Zubringbock SSP 450	1	3,20	0,10	ø22x2mm	
24	HLT00902	Mutter für Kettenspanner	1	6,75		10 mm	

Gerät		
Bezeichnung		
	Revision:	1.0
	Seite:	42