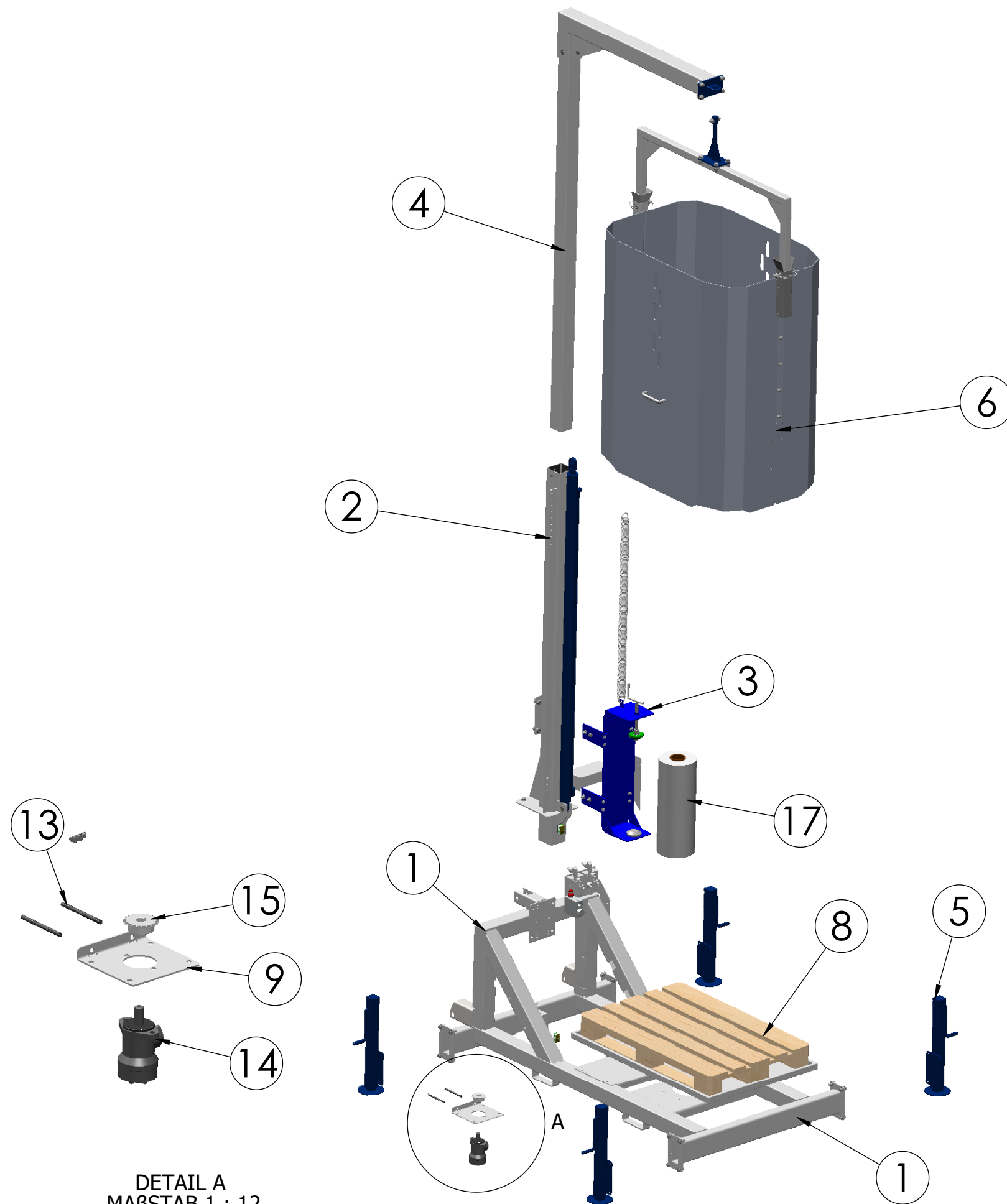


26	4	ZS12030C		Torbandschraube	FKL 8.8	M12x30 DIN 603	0.0
25	4	ZM12000D		SK-Mutter M12	FKL 8.8	DIN 934 - M12	0.0
24	18	ZS12040B		SK-Schraube M12	FKL 8.8	DIN 933 - M12x40	0.0
23	26	ZM12000B		Sicherungsm. M12	FKL 8	DIN985 M12	0.0
22	46	ZC12000A		Scheibe M12	St 140HV	M12 DIN 125-A	0.0
21	2	ZHV00104	a	Handsteuerventil (SD4 oder M45/1)	1.0038	Rohmaße	1.0
20	2	ZAG00934		Zusammenhalter	1.0038	-	0.0
19	4	ZAG00933		Leitungsklemmer	PVC hart	ø15mm	0.0
18	1	ZHV00151		Mengenteiler 3/4" G	Alu	Regolatore di Flusso 3/4"	1.6
17	1	ZAG06007	P	Wickelnetz	PA6	60cm x 1800 m Länge	12.0
16	2	ZAG00911		Blindnietmutter M8	1.0038	Nietmutter M8	0.0
15	1	ZAG00029		Kettenrad 08 B1	1.1193	KR 08-B1 z21	0.8
14	1	ZHP00025		Hydraulikmotor 80ccm	1.0038	80ccm	8.0
13	2	HRD03481	P	Gewindestange 150mm	FKL 8.8	M12	0.1
12	1	HLT23518	P	Beilage Ölmotor	1.0038	3mm	0.1
11	1	HLT17350	Pb	Verkleidung 2	1.0038	1,50mm	0.4
10	1	HLT17349	Pg	Verkleidung 1	1.0038	1,50mm verz	1.0
9	1	HLT17319	Pc	Ölmotorschlitten	1.0038	5mm	1.9
8	1	HMB02347	Pa	Palettenablage	--	--	116.6
7	1	HMB02344	P	Kette 08B-1	--	--	1.7
6	1	HMB02345	Pc	Hüllenblech kpl	--	--	90.4
5	4	HBA07549	Pc	Stützfuß Palettenbündler	--	--	8.2
4	1	HMB02346	P	Galgen kpl	--	--	63.5
3	1	HMB01254	Ph	Netzhalter-kpl	--	--	38.4
2	1	HMB02348	Pb	Galgenführung	--	--	116.5
1	1	HBA07543	Pq	Grundgestell	--	--	145.6
Nr.	Stk	Teile-Nr.	Ind.	Benennung	Werkstoff	Bemerkung	kg/Stk.

Index	Datum	Name	Index	Datum	Name	<p>Maschinenbau GmbH A-5144 StGeorgen am Fillmannsbach 9 Telefon 0043/7748/8620 Telefax 0043/7748/8620-20 E-Mail: office@binderberger.com</p>			
a	-	-	e	-	-				
b	-	-	f	-	-				
c	-	-	g	-	-				
d	-	-	h	-	-	Diese Zeichnung ist unser Eigentum. Ohne unsere schriftliche Ermächtigung darf sie nicht verwendet und nicht vervielfältigt werden, auch nicht an Dritten mitgeteilt oder zugänglich gemacht werden. Unbefugte Verwendung durch den Empfänger oder Dritte wird gemäß den gesetzlichen Bestimmungen zivil- und strafrechtlich verfolgt. Für den Fall der Patentierung bleiben uns alle Rechte vorbehalten.			
2009	Datum	Name	Palettenbündler						
Bearbeitet	10.03.2014	m.wasner							
Geprüft									
Normgepr.			Palettenbündler kpl			Zeichnungsnummer	Index		
Maßstab	1:20					Programmname		HMB01253 Pr	
Allgemeintoleranz	DIN2768-m					Gesamtgewicht		645.7	
						Ausgabedatum			
						Ersatz für			
						Ersetzt durch			

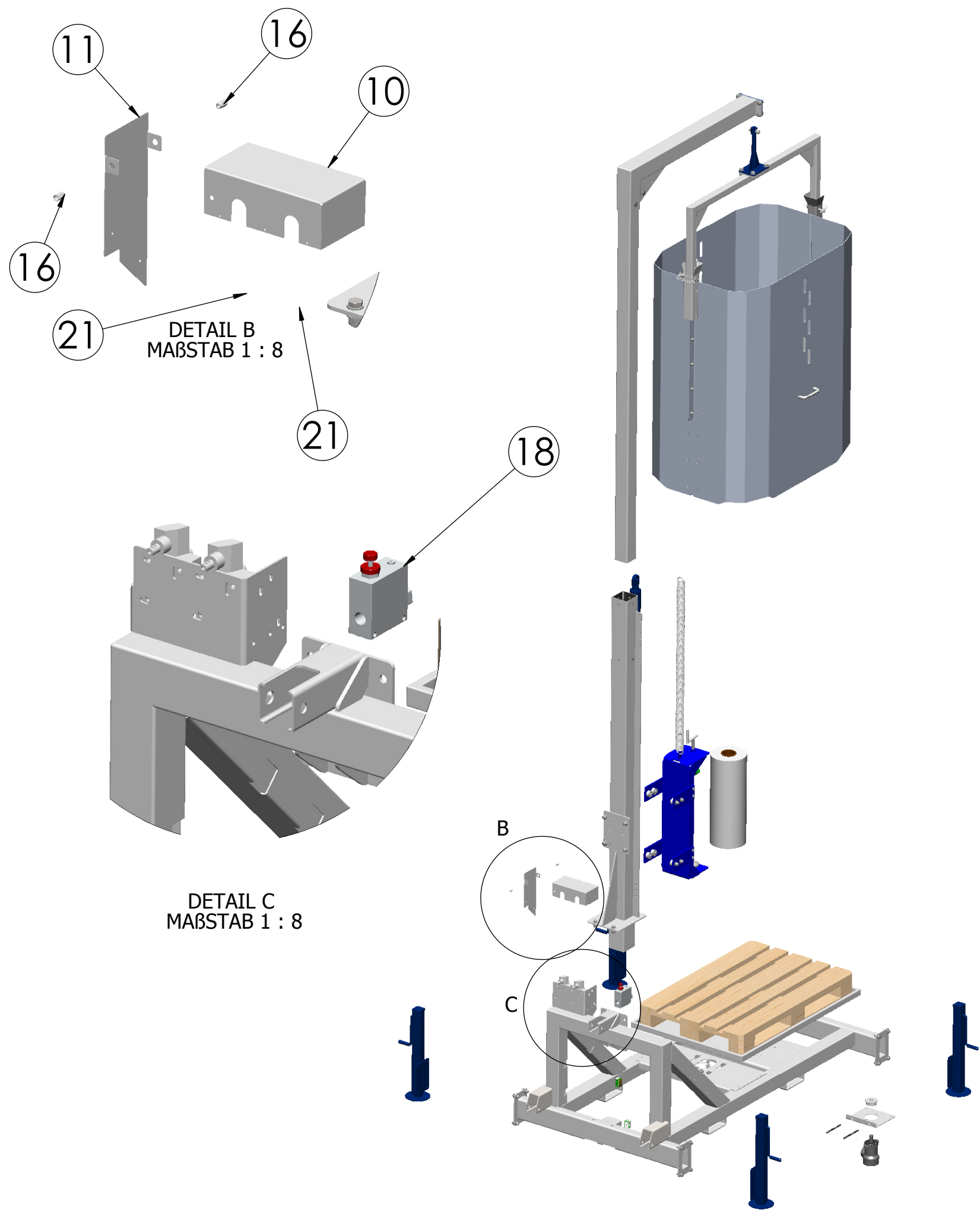


DETAIL A  
MAßSTAB 1 : 12

Index	Datum	Name	Index	Datum	Name													
a	-	-	e	-	-													
b	-	-	f	-	-													
c	-	-	g	-	-													
d	-	-	h	-	-													
2009	Datum	Name	<table border="1"> <tr> <td colspan="2">Palettenbündler</td> <td rowspan="3"> </td> </tr> <tr> <td>Bearbeitet</td> <td>10.03.2014</td> <td>m.wasner</td> </tr> <tr> <td>Geprüft</td> <td></td> <td></td> </tr> <tr> <td>Normgepr.</td> <td></td> <td></td> <td></td> </tr> </table>			Palettenbündler			Bearbeitet	10.03.2014	m.wasner	Geprüft			Normgepr.			
Palettenbündler																		
Bearbeitet	10.03.2014					m.wasner												
Geprüft																		
Normgepr.																		
<table border="1"> <tr> <td>Maßstab</td> <td>1:28</td> </tr> <tr> <td>Allgemeintoleranz</td> <td>DIN2768-m</td> </tr> <tr> <td>Gesamtgewicht</td> <td>645.7</td> </tr> </table>			Maßstab	1:28	Allgemeintoleranz	DIN2768-m	Gesamtgewicht	645.7	<table border="1"> <tr> <td>Programmname</td> <td colspan="2">Palettenbündler kpl</td> </tr> </table>			Programmname	Palettenbündler kpl					
Maßstab	1:28																	
Allgemeintoleranz	DIN2768-m																	
Gesamtgewicht	645.7																	
Programmname	Palettenbündler kpl																	
<table border="1"> <tr> <td>Zeichnungsnummer</td> <td>HMB01253</td> <td>Index</td> <td>Pr</td> </tr> <tr> <td>Ausgabedatum</td> <td colspan="3"></td> </tr> <tr> <td>Ersatz für</td> <td colspan="3"></td> </tr> <tr> <td>Ersetzt durch</td> <td colspan="3"></td> </tr> </table>			Zeichnungsnummer	HMB01253	Index	Pr	Ausgabedatum				Ersatz für				Ersetzt durch			
Zeichnungsnummer	HMB01253	Index	Pr															
Ausgabedatum																		
Ersatz für																		
Ersetzt durch																		

**Binderberger**  
 Maschinenbau GmbH  
 A-5144 StGeorgen am Fillmannsbach 9  
 Telefon 0043/7748/8620  
 Telefax 0043/7748/8620-20  
 E-Mail: office@binderberger.com

Diese Zeichnung ist unser Eigentum. Ohne unsere schriftliche Ermächtigung darf sie nicht verwendet und nicht vervielfältigt werden, auch nicht an Dritten mitgeteilt oder zugänglich gemacht werden. Unbefugte Verwendung durch den Empfänger oder Dritte wird gemäß den gesetzlichen Bestimmungen zivil- und strafrechtlich verfolgt. Für den Fall der Patentierung bleiben uns alle Rechte vorbehalten.



Index	Datum	Name	Index	Datum	Name
a	-	-	e	-	-
b	-	-	f	-	-
c	-	-	g	-	-
d	-	-	h	-	-

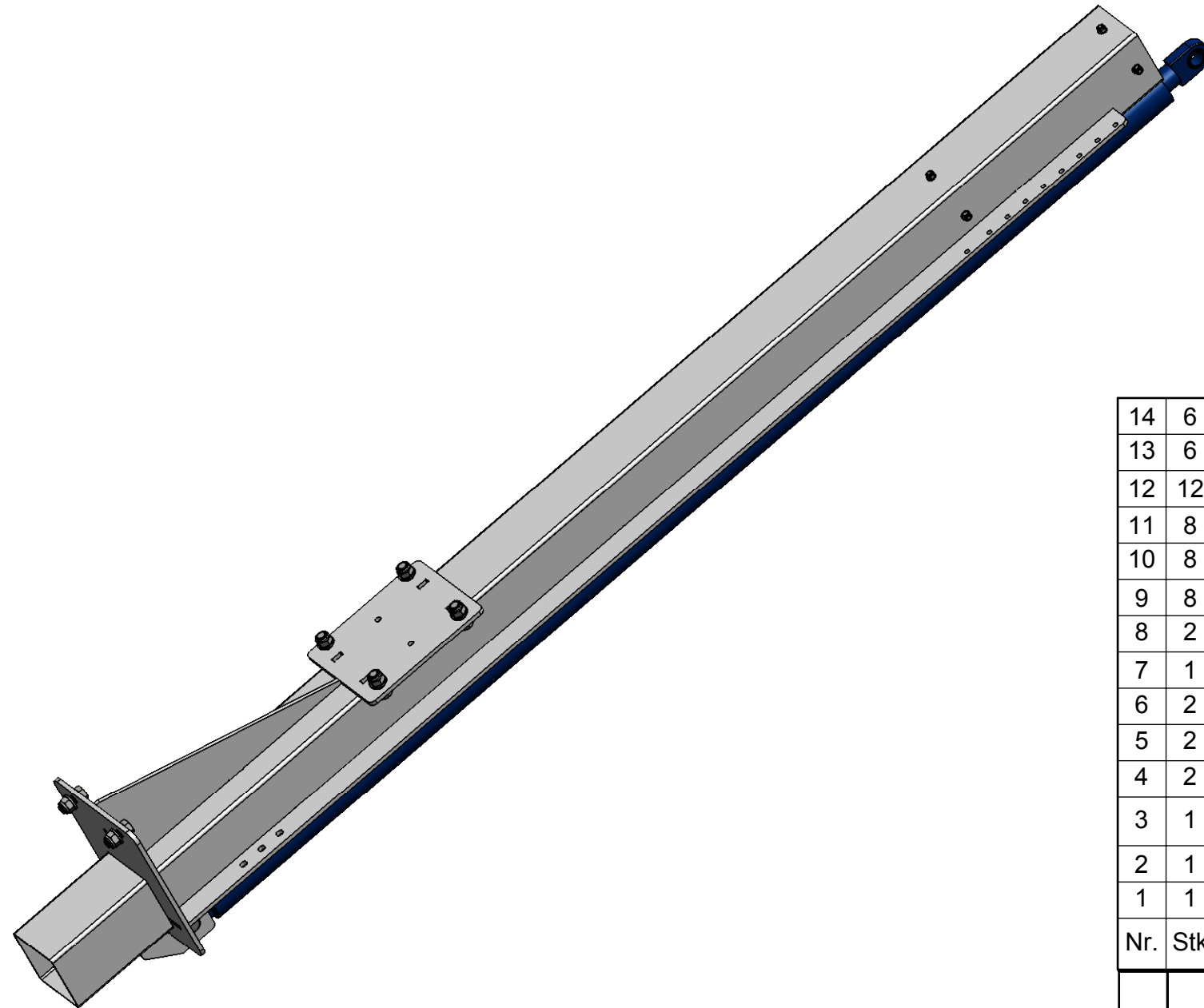
2009	Datum	Name	<b>Palettenbündler</b> 
Bearbeitet	10.03.2014	m.wasner	
Geprüft			
Normgepr.			

Maßstab	Programname	Zeichnungsnummer	Index
1:28	Palettenbündler	HMB01253	Pr
Allgemeintoleranz DIN2768-m	<b>Palettenbündler</b> <b>kpl</b>	Ausgabedatum	
Gesamtgewicht 645.7		Ersatz für	
		Ersetzt durch	

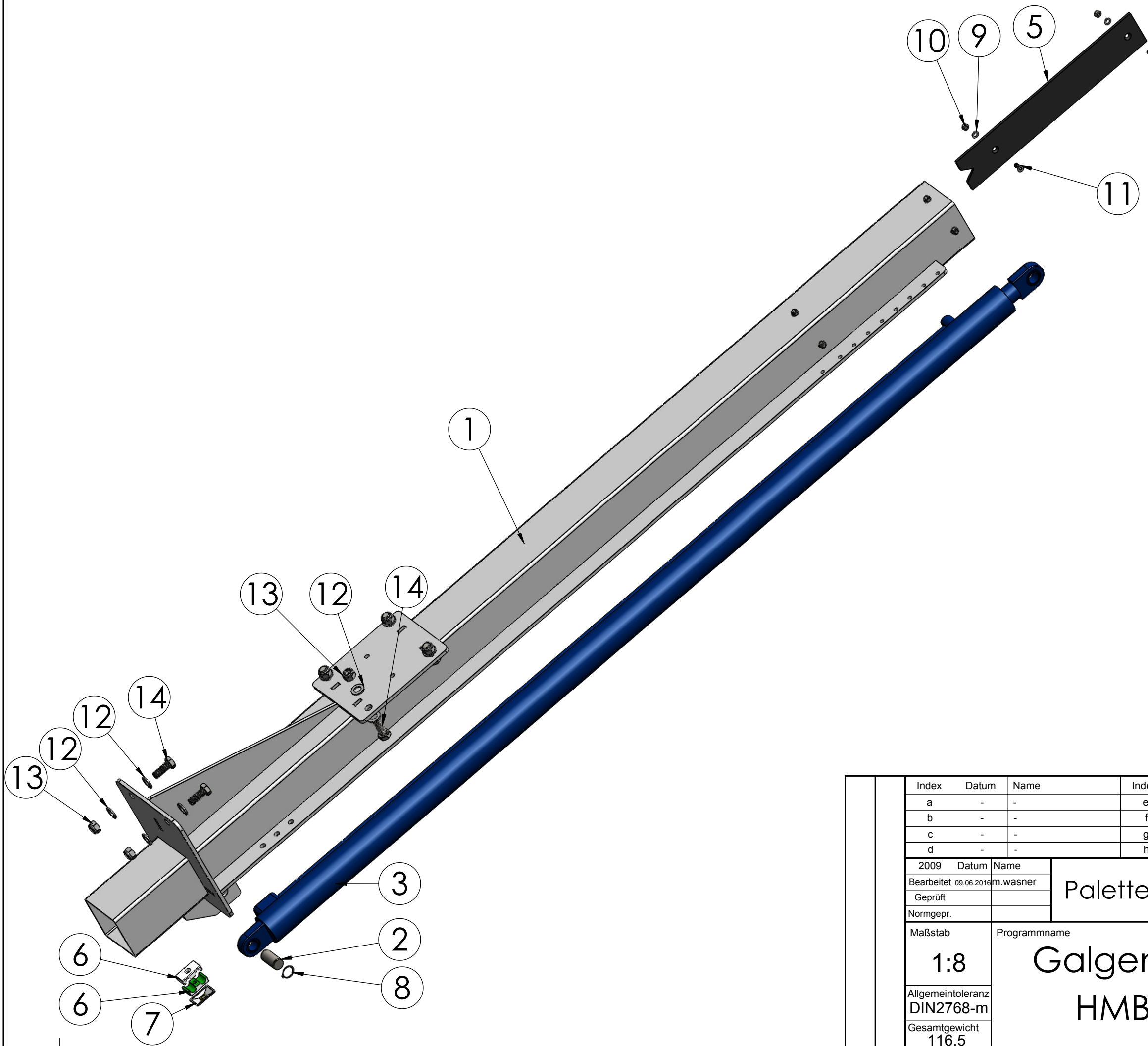
**Binderberger**  
 Maschinenbau GmbH  
 A-5144 StGeorgen am Fillmannsbach 9  
 Telefon 0043/7748/8620  
 Telefax 0043/7748/8620-20  
 E-Mail: office@binderberger.com

Diese Zeichnung ist unser Eigentum. Ohne unsere schriftliche Ermächtigung darf sie nicht verwendet und nicht vervielfältigt werden, auch nicht an Dritten mitgeteilt oder zugänglich gemacht werden. Unbefugte Verwendung durch den Empfänger oder Dritte wird gemäß den gesetzlichen Bestimmungen zivil- und strafrechtlich verfolgt. Für den Fall der Patentierung bleiben uns alle Rechte vorbehalten.



14	6	ZS16040B		Sechskantschraube	FKL 8.8	DIN 933 - M16x40	0.01
13	6	ZM16000B		Sicherungsmutter M16	FKL 8.8	DIN 985 - M16	0.0
12	12	ZC16000A		Scheibe M16	St 140 HV	M16 DIN 125-A	0.0
11	8	ZS08020I		SK-Senkschraube	FKL 8.8	DIN 7991 M8x20	0.0
10	8	ZM08000B		Sicherungsmutter M8	FKL 8.8	DIN 985 - M8	0.0
9	8	ZC08000A		Scheibe M8	St 140HV	M8 DIN 125-A	0.0
8	2	ZSR25000		Sicherungsring	Federst.	DIN471 25mm	0.0
7	1	ZAG00934		Zusammenhalter	1.0038	-	0.0
6	2	ZAG00933		Leitungsklemmer	PVC hart	ø15mm	0.0
5	2	ZAG00115		Kunststoffführung	Polystone	500x90x6mm	0.3
4	2	ZAG00076		Kunststoffführung	Polystone	500x90x6mm	0.3
3	1	ZHZ00247	Pa	Palettenbündlerzylinder	--	-	66.7
2	1	HRD03428	P	Bolzen 1	1.0570	ø25mm	0.2
1	1	HBA07544	Pj	Galgenführung	--	--	48.0
Nr.	Stk	Teile-Nr.	Ind.	Benennung	Werkstoff	Bemerkung	kg/Stk.

Index	Datum	Name	Index	Datum	Name	<p><b>Binderberger</b> Maschinenbau GmbH A-5144 StGeorgen am Fillmannsbach 9 Telefon 0043/7748/8620 Telefax 0043/7748/8620-20 E-Mail: office@binderberger.com</p>	
a	-	-	e	-	-		
b	-	-	f	-	-		
c	-	-	g	-	-		
d	-	-	h	-	-	Diese Zeichnung ist unser Eigentum. Ohne unsere schriftliche Ermächtigung darf sie nicht verwendet und nicht vervielfältigt werden, auch nicht an Dritten mitgeteilt oder zugänglich gemacht werden. Unbefugte Verwendung durch den Empfänger oder Dritte wird gemäß den gesetzlichen Bestimmungen zivil- und strafrechtlich verfolgt. Für den Fall der Patentierung bleiben uns alle Rechte vorbehalten.	
2009	Datum	Name	Palettenbündler				
Bearbeitet	09.06.2016	m.wasner					
Geprüft			Galgenführung HMB01253			Zeichnungsnummer	Index
Normgepr.						HMB02348 Pb	
Maßstab	1:10					Programmname	
Allgemeintoleranz	DIN2768-m		Gesamtgewicht 116.5		Ersetzt durch		
Gesamtgewicht	116.5				Ersetzt durch		



Index	Datum	Name	Index	Datum	Name
a	-	-	e	-	-
b	-	-	f	-	-
c	-	-	g	-	-
d	-	-	h	-	-

2009	Datum	Name	<b>Palettenbündler</b> 
Bearbeitet	09.06.2016	m.wasner	
Geprüft			
Normgepr.			

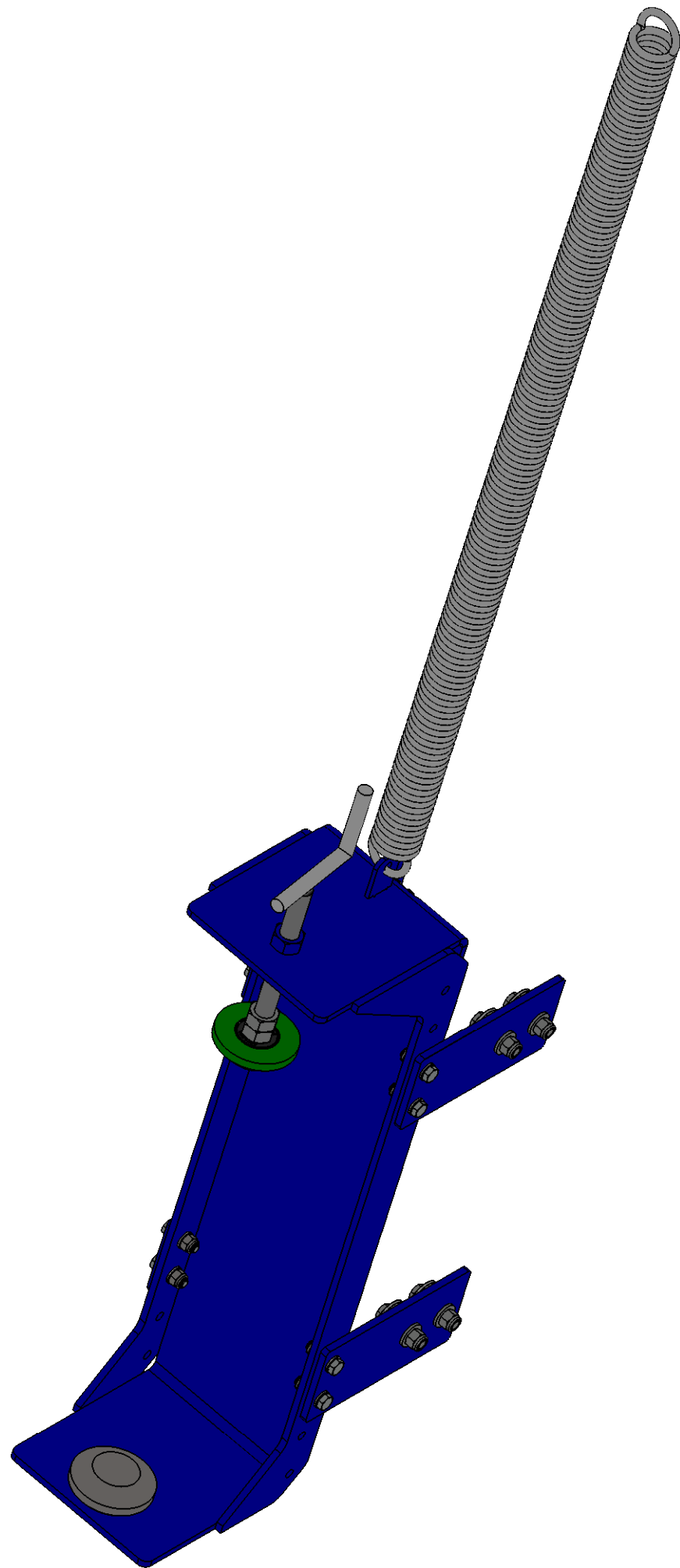
  

Maßstab	Programmname	Zeichnungsnummer	Index
1:8	<b>Galgenführung</b>	HMB02348	Pb
Allgemeintoleranz	<b>HMB01253</b>		Ausgabedatum
DIN2768-m			Ersatz für
Gesamtgewicht			Ersetzt durch
116.5			

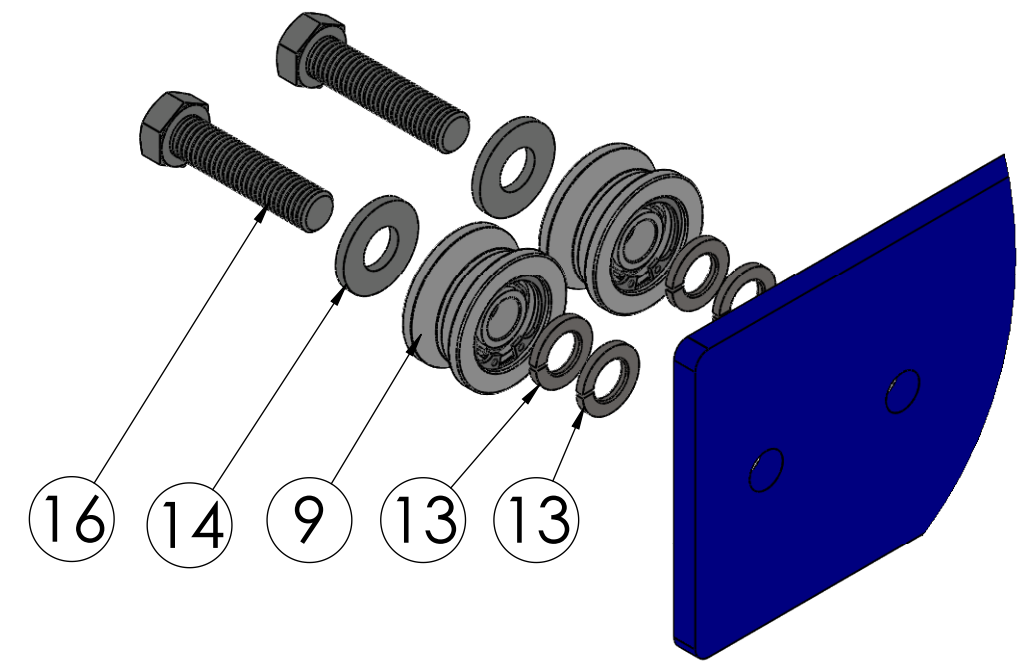
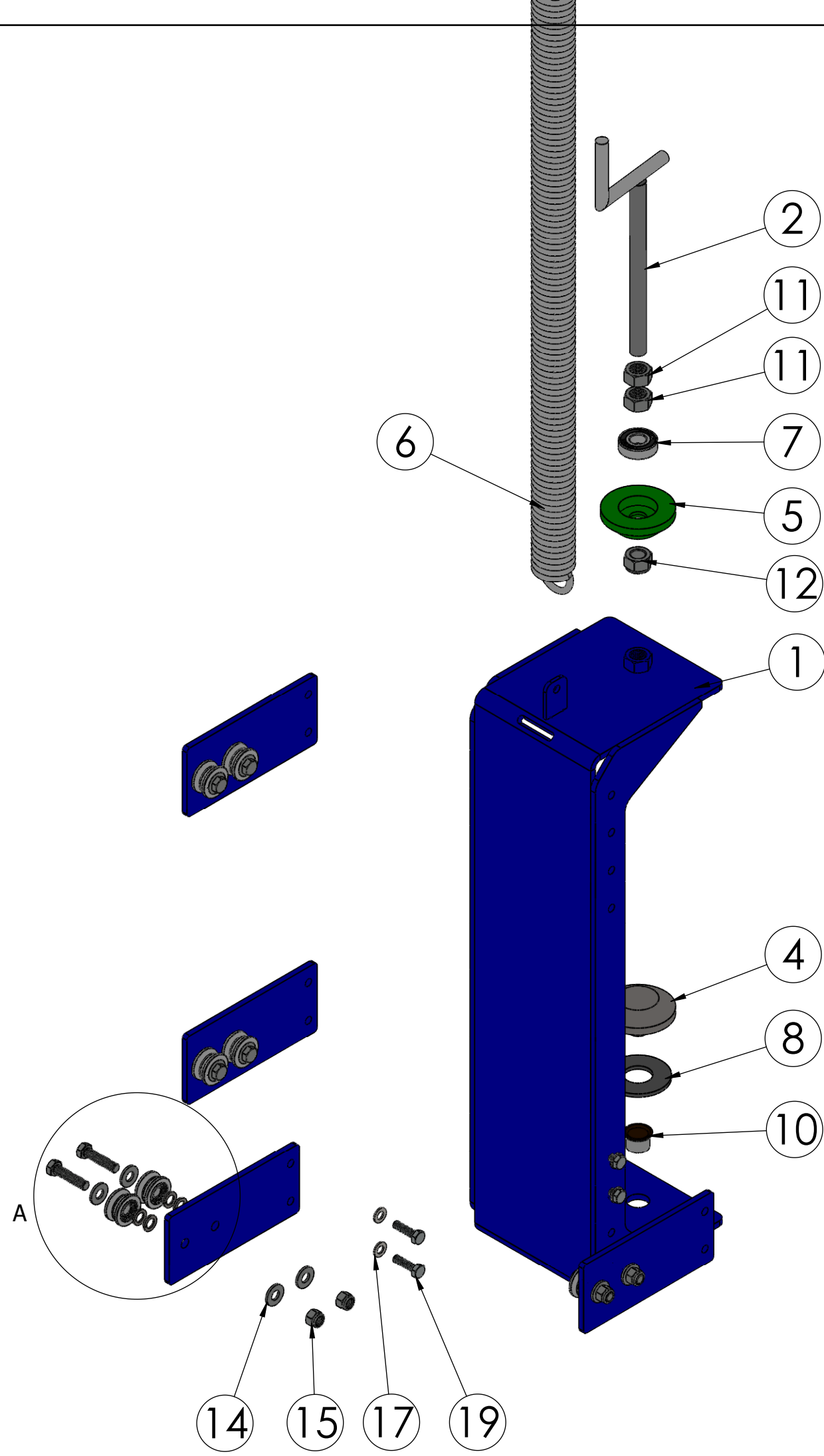
A-5144 StGeorgen am Fillmannsbach 9 Telefon 0043/7748/8620 Telefax 0043/7748/8620-20 E-Mail: office@binderberger.com	
Diese Zeichnung ist unser Eigentum. Ohne unsere schriftliche Ermächtigung darf sie nicht verwendet und nicht vervielfältigt werden, auch nicht an Dritten mitgeteilt oder zugänglich gemacht werden. Unbefugte Verwendung durch den Empfänger oder Dritte wird gemäß den gesetzlichen Bestimmungen zivil- und strafrechtlich verfolgt. Für den Fall der Patentierung bleiben uns alle Rechte vorbehalten.	





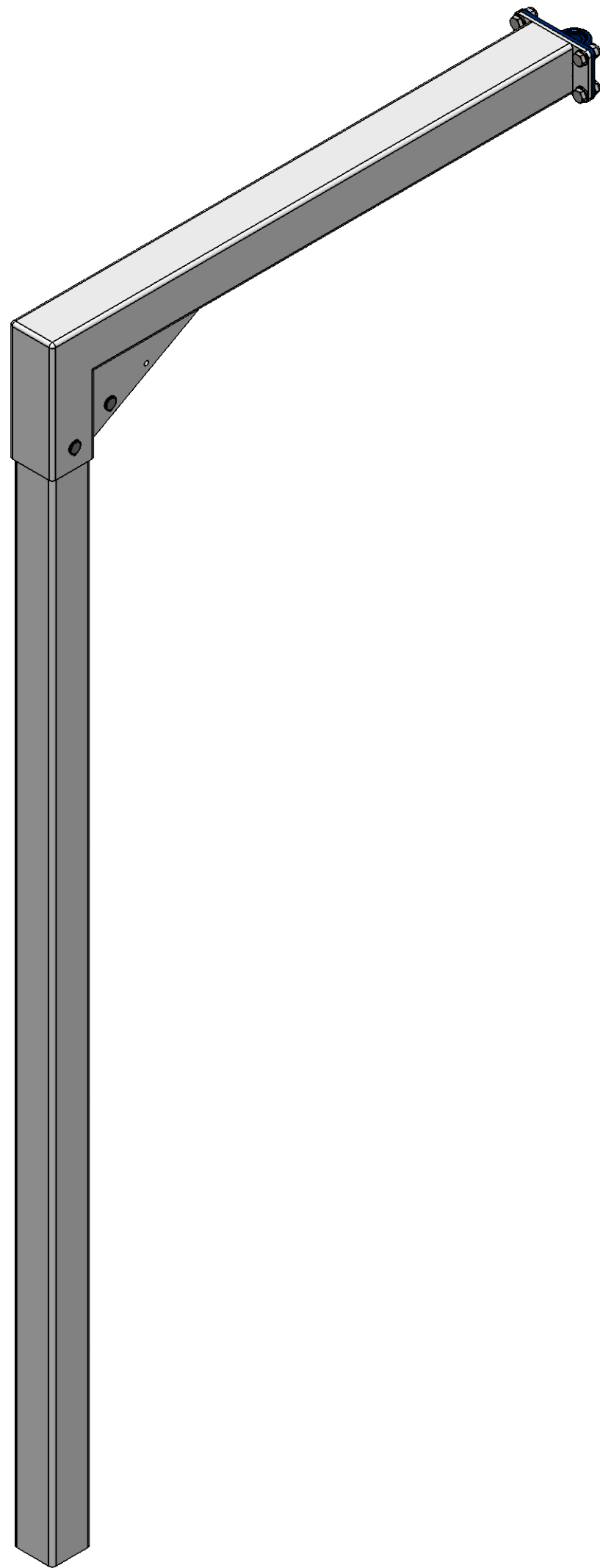
19	8	ZS10035B		Sechskantschraube	FKL 8.8	DIN933 M10x35	0.0
18	8	ZM10000B		Sicherungsmutter M10	FKL 8.8	DIN 985 - M10	
17	16	ZC10000A		Scheibe M10	St 140 HV	M10 DIN 125-A	0.004
16	8	ZS12050B		SK-Schraube M12	FKL 8.8	DIN 933 - M12x50	0.1
15	8	ZM12000B		Sicherungsm. M12	FKL 8	DIN985 M12	0.0
14	16	ZC12000A		Scheibe M12	St 140HV	M12 DIN 125-A	0.0
13	16	ZC12000E		Federring M12	-	DIN 127 - M12	0.0
12	1	ZM20000B		M20 DIN 985	FKL 8	M20 DIN 985	0.0
11	2	ZM20000D		SK-Mutter M20	FKL 8	DIN 934 - M20	0.0
10	1	ZAG01025		Gleitlager Bundbuchse	1.0038 verzinkt	ø25/ø28/t=20	0.0
9	8	ZAG01113		Festlager	--	Da=41, Di=12; L=21	0.1
8	1	ZAG01533		Bremsbelag	-	øa=80mm, øi=35,50mm, s=5	0.2
7	1	ZAG00020		Rillenkugellager	Stahl	6204 2RS	0.1
6	1	ZAG01805		Zugfeder Palettenbündler	1.0038	d=8mm; Da=57mm; lo=1200mm	7.6
5	1	HRD03432	Pb	Zentrierung oben	PA6	ø90mm	0.1
4	1	HRD03431	Pe	Zentrierung unten	1.0038	ø90mm	1.0
3	4	HLT17304	Pb	Gleitbackenhalterung	1.0038	8mm	1.3
2	1	HBA07546	Pa	Kurbel-geschw	--	--	0.9
1	1	HBA07545	Pf	Netzhalter-geschw	--	--	20.8
Nr.	Stk	Teile-Nr.	Ind.	Benennung	Werkstoff	Bemerkung	kg/Stk.

Index	Datum	Name	Index	Datum	Name	<p><b>Binderberger</b> Maschinenbau GmbH A-5144 StGeorgen am Fillmannsbach 9 Telefon 0043/7748/8620 Telefax 0043/7748/8620-20 E-Mail: office@binderberger.com</p>			
a	-	-	e	-	-				
b	-	-	f	-	-				
c	-	-	g	-	-				
d	-	-	h	-	-	Diese Zeichnung ist unser Eigentum. Ohne unsere schriftliche Ermächtigung darf sie nicht verwendet und nicht vervielfältigt werden, auch nicht an Dritten mitgeteilt oder zugänglich gemacht werden. Unbefugte Verwendung durch den Empfänger oder Dritte wird gemäß den gesetzlichen Bestimmungen zivil- und strafrechtlich verfolgt. Für den Fall der Patentierung bleiben uns alle Rechte vorbehalten.			
2009	Datum	Name	Palettenbündler						
Bearbeitet	10.03.2014	m.wasner							
Geprüft									
Normgepr.			Netzhalter-kpl HMb01253			Zeichnungsnummer	Index		
Maßstab	1:6					Programmname		HMB01254 Ph	
Allgemeintoleranz	DIN2768-m					Gesamtgewicht		38.4	
						Ausgabedatum			
						Ersatz für			
						Ersetzt durch			


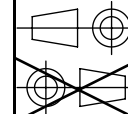


DETAIL A  
MAßSTAB 1 : 2

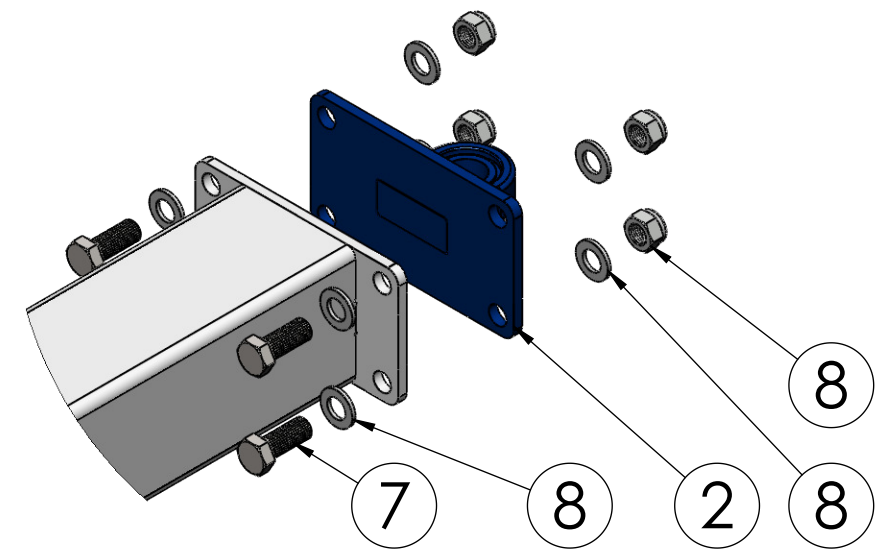
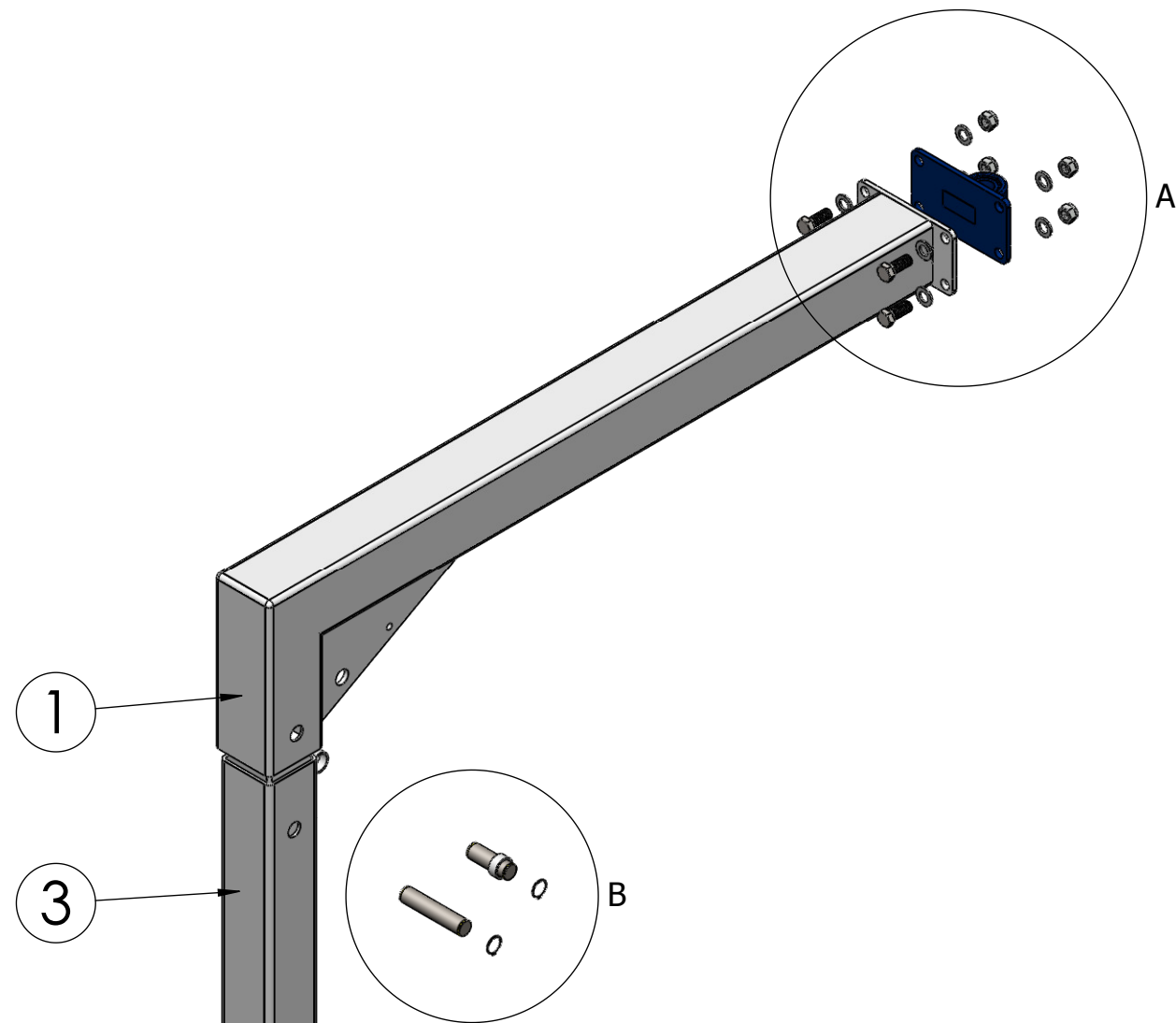
Index	Datum	Name	Index	Datum	Name	 A-5144 StGeorgen am Fillmannsbach 9 Telefon 0043/7748/8620 Telefax 0043/7748/8620-20 E-Mail: office@binderberger.com			
a	-	-	e	-	-				
b	-	-	f	-	-				
c	-	-	g	-	-				
d	-	-	h	-	-				
2009	Datum	Name	Palettenbündler						
Bearbeitet	10.03.2014	m.wasner							
Geprüft									
Normgepr.			Zeichnungsnummer <b>HMB01254 Ph</b>			Index HMB01254 Ph			
Maßstab	1:6						Programmname <b>Netzhalter-kpl HMb01253</b>		
Allgemeintoleranz	DIN2768-m								
Gesamtgewicht	38.4		Ausgabedatum			Ersatz für			
						Ersetzt durch			



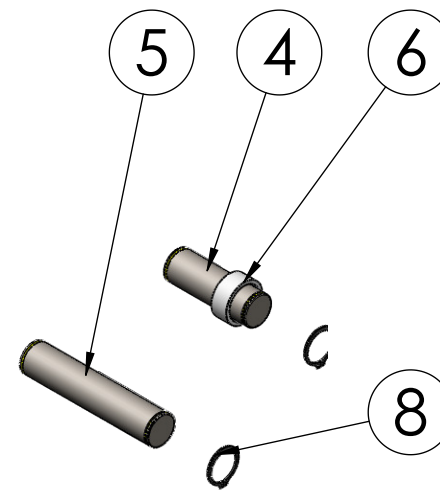
8	16	ZC16000A		Scheibe M16	St 140 HV	M16 DIN 125-A	0.0
7	4	ZS16040B		Sechskantschraube	FKL 8.8	DIN 933 - M16x40	0.01
6	2	HRH02456	Pb	Distanzring	1.0038	ø33,70/2,90mm	0.0
5	1	HRD03430	P	Bolzen 3	1.0570	ø25mm	0.5
4	1	HRD03429	P	Bolzen 2	1.0570	ø25mm	0.3
3	1	HFR08820	P	Galgenführung	1.0038	100/100/5mm	36.5
2	1	HBA07550	Pa	Lager-oben	--	--	2.0
1	1	HBA07547	Pb	Galgen	--	--	24.1
Nr.	Stk	Teile-Nr.	Ind.	Benennung	Werkstoff	Bemerkung	kg/Stk.

Index	Datum	Name	Index	Datum	Name	 <small>Maschinenbau GmbH</small> A-5144 StGeorgen am Fillmannsbach 9 Telefon 0043/7748/8620 Telefax 0043/7748/8620-20 E-Mail: office@binderberger.com									
a	-	-	e	-	-										
b	-	-	f	-	-										
c	-	-	g	-	-										
d	-	-	h	-	-	<small>Diese Zeichnung ist unser Eigentum. Ohne unsere schriftliche Ermächtigung darf sie nicht verwendet und nicht vervielfältigt werden, auch nicht an Dritten mitgeteilt oder zugänglich gemacht werden. Unbefugte Verwendung durch den Empfänger oder Dritte wird gemäß den gesetzlichen Bestimmungen zivil- und strafrechtlich verfolgt. Für den Fall der Patentierung bleiben uns alle Rechte vorbehalten.</small>									
2009	Datum	Name	Palettenbündler 												
Bearbeitet	09.06.2016	m.wasner													
Geprüft															
Normgepr.			Galgen kpl HMB01253			Zeichnungsnummer	Index								
Maßstab	1:10					HMB02346 P									
Allgemeintoleranz						DIN2768-m					Ausgabedatum				
Gesamtgewicht											63.5				
						Ersetzt durch									





DETAIL A  
MABSTAB 1 : 5



DETAIL B  
MABSTAB 1 : 5

Index	Datum	Name	Index	Datum	Name
a	-	-	e	-	-
b	-	-	f	-	-
c	-	-	g	-	-
d	-	-	h	-	-

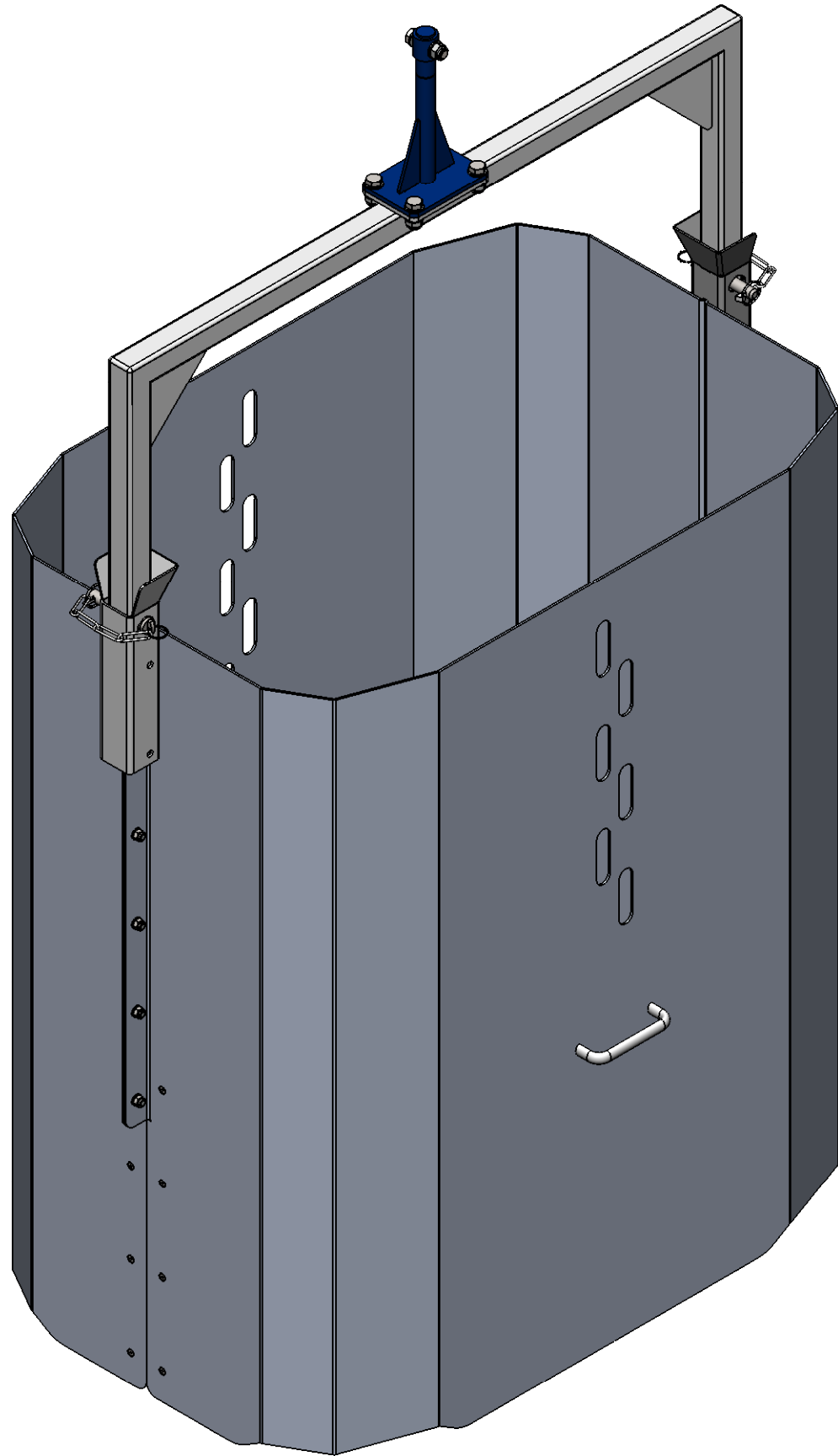
2009	Datum	Name	
Bearbeitet	09.06.2016	m.wasner	
Geprüft			
Normgepr.			

Maßstab	1:10	Programmname	Palettenbündler	
Allgemeintoleranz	DIN2768-m	Galgen kpl		
Gesamtgewicht	63.5	HMB01253		

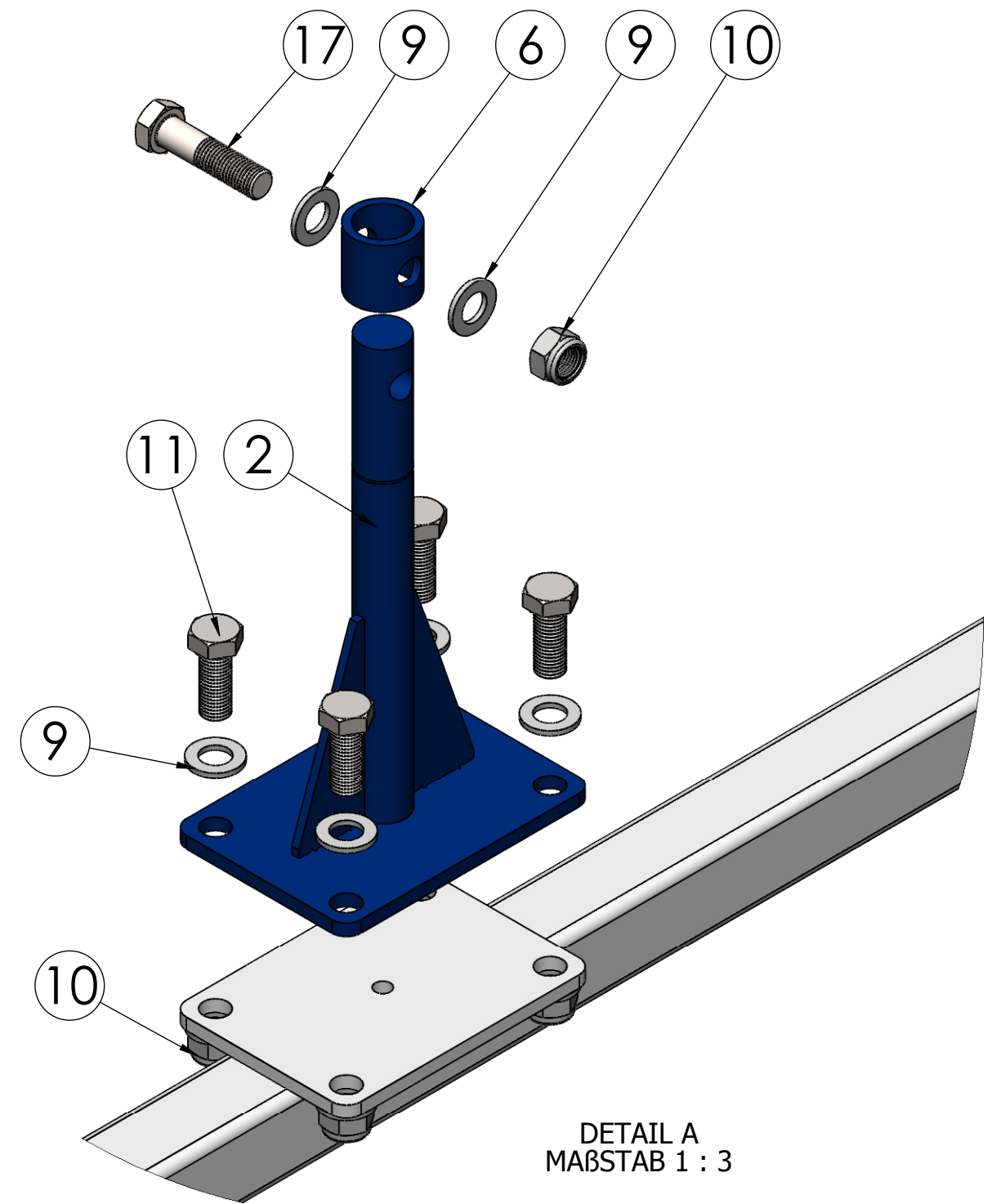
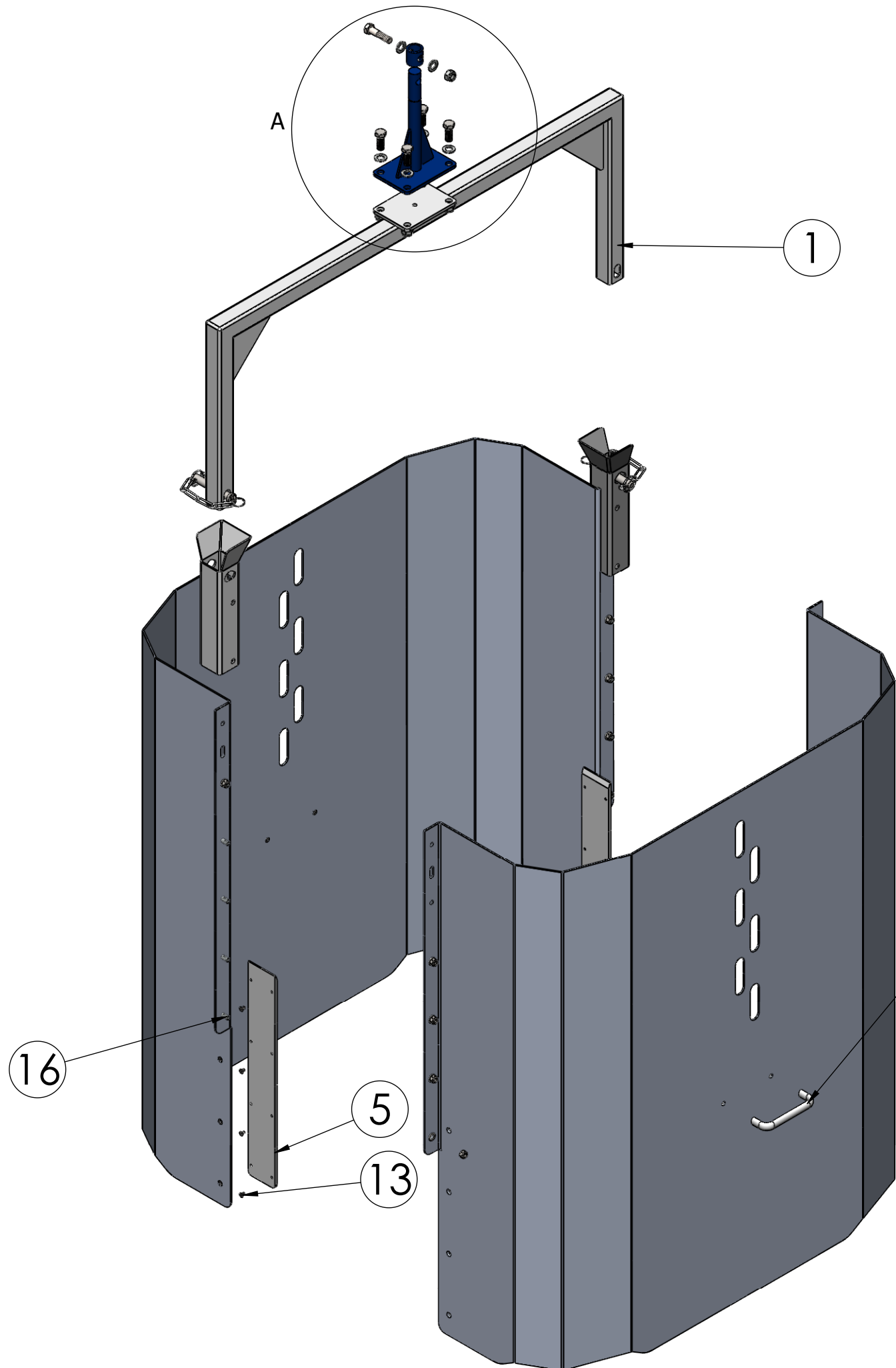
  

<small>A-5144 StGeorgen am Fillmannsbach 9 Telefon 0043/7748/8620 Telefax 0043/7748/8620-20 E-Mail: office@binderberger.com</small>	
<small>Diese Zeichnung ist unser Eigentum. Ohne unsere schriftliche Ermächtigung darf sie nicht verwendet und nicht vervielfältigt werden, auch nicht an Dritten mitgeteilt oder zugänglich gemacht werden. Unbefugte Verwendung durch den Empfänger oder Dritte wird gemäß den gesetzlichen Bestimmungen zivil- und strafrechtlich verfolgt. Für den Fall der Patentierung bleiben uns alle Rechte vorbehalten.</small>	
Zeichnungsnummer	Index
HMB02346	P
Ausgabedatum	
Erstattet durch	
Ersetzt durch	



17	1	ZS16065A		Sechskantschraube M16	FKL 8.8	M16x65 DIN 931-A	0.0
16	10	ZS10025B		Sechskantschraube	FKL 8.8	DIN933 M10x60	0.0
15	10	ZM10000B		Sicherungsmutter M10	FKL 8.8	DIN 985 - M10	
14	20	ZC10000A		Scheibe M10	St 140 HV	M10 DIN 125-A	0.004
13	16	ZS06010I		SK-Senkschraube	FKL 8.8	DIN 7991 M6x10	0.360
12	4	ZS06016I		SK-Senkschraube	FKL 8.8	DIN 7991 - M6x16	0.499
11	4	ZS16040B		Sechskantschraube	FKL 8.8	DIN 933 - M16x40	0.01
10	5	ZM16000B		Sicherungsmutter M16	FKL 8.8	DIN 985 - M16	0.0
9	10	ZC16000A		Scheibe M16	St 140 HV	M16 DIN 125-A	0.0
8	2	ZAG00220		Klappsplintbolzen	--	gold galvanisiert	0.4
7	2	ZAG00178		Griff für SSP	Alu	160mm M6	0.1
6	1	HRD03427	Pa	Buchse-oben	1.0038	ø40mm	0.1
5	2	HLT18624	P	Klemmblech	1.0038	8mm	3.4
4	2	HLT17317	Pe	Hüllenblech	AlMg3	4mm	30.6
3	2	HBA09279	Pa	Trichter-Wechselsystem	--	--	2.6
2	1	HBA07551	Pa	Halterung	--	--	2.9
1	1	HBA07548	Pc	Hüllenhalter	--	--	12.5
Nr.	Stk	Teile-Nr.	Ind.	Benennung	Werkstoff	Bemerkung	kg/Stk.

Index	Datum	Name	Index	Datum	Name	<p><b>Binderberger</b> Maschinenbau GmbH A-5144 StGeorgen am Fillmannsbach 9 Telefon 0043/7748/8620 Telefax 0043/7748/8620-20 E-Mail: office@binderberger.com</p>	
a	-	-	e	-	-		
b	-	-	f	-	-		
c	-	-	g	-	-		
d	-	-	h	-	-	<p>Diese Zeichnung ist unser Eigentum. Ohne unsere schriftliche Ermächtigung darf sie nicht verwendet und nicht vervielfältigt werden, auch nicht an Dritten mitgeteilt oder zugänglich gemacht werden. Unbefugte Verwendung durch den Empfänger oder Dritte wird gemäß den gesetzlichen Bestimmungen zivil- und strafrechtlich verfolgt. Für den Fall der Patentierung bleiben uns alle Rechte vorbehalten.</p>	
2009	Datum	Name	<p>Palettenbündler</p>				
Bearbeitet	09.06.2016	m.wasner					
Geprüft							
Normgepr.			<p>Hüllenblech kpl kpl</p>				
Maßstab	Programmname					Zeichnungsnummer	Index
1:10						HMB02345	Pc
Allgemeintoleranz							
DIN2768-m							
Gesamtgewicht							
90.4			Ausgabedatum				
		Ersatz für					
		Ersetzt durch					



DETAIL A  
MAßSTAB 1 : 3

Index	Datum	Name	Index	Datum	Name
a	-	-	e	-	-
b	-	-	f	-	-
c	-	-	g	-	-
d	-	-	h	-	-

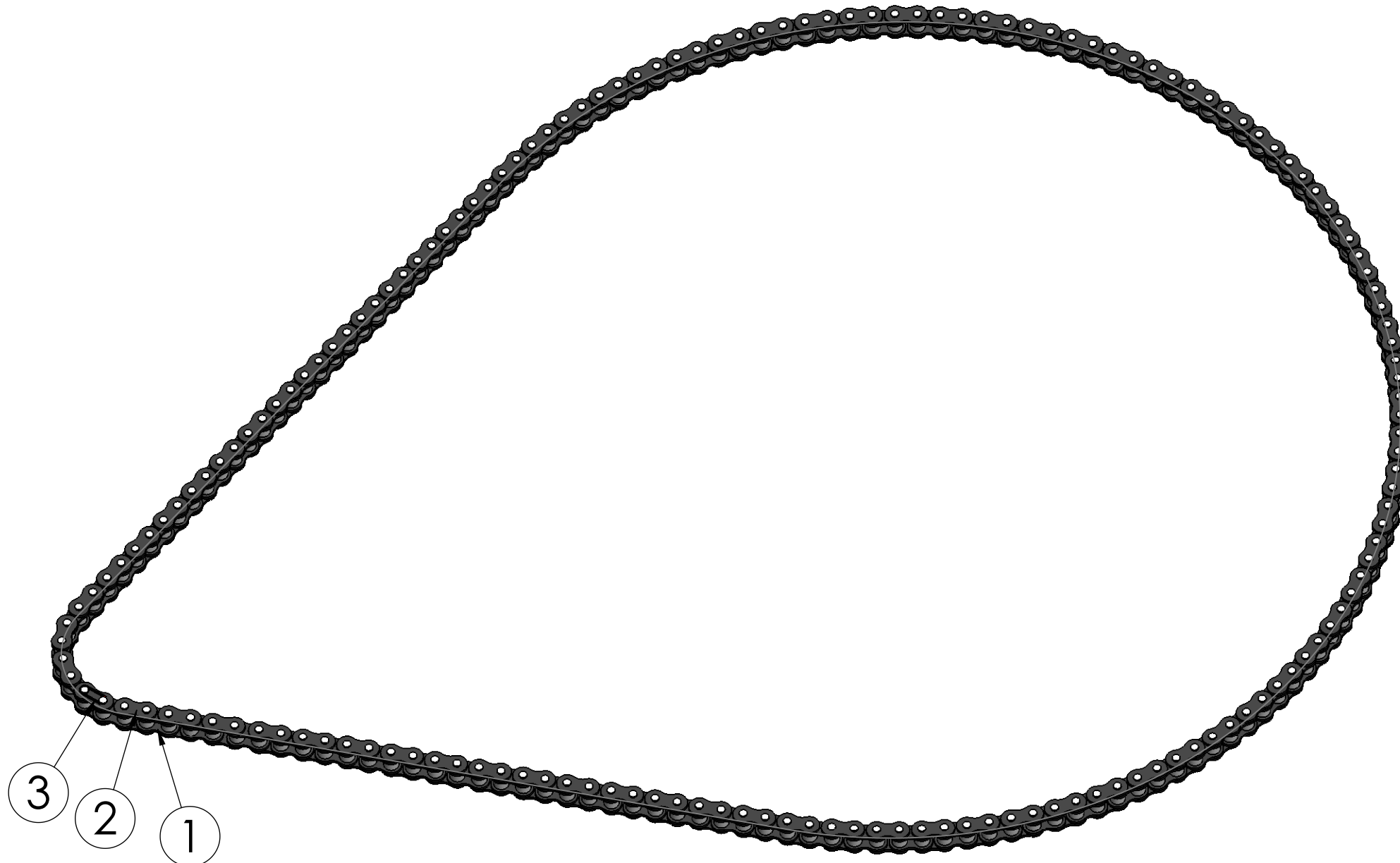
  

Bearbeitet	09.06.2016	m.wasner	Palettenbündler Hüllenblech kpl kpl		
Geprüft					
Normgepr.					
Maßstab	1:12		Programmname	Zeichnungsnummer	Index
Allgemeintoleranz	DIN2768-m		Hüllenblech kpl	HMB02345 Pc	
Gesamtgewicht	90.4			Ausgabedatum	
				Ersatz für	
				Ersetzt durch	


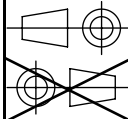
**Binderberger**  
Maschinenbau GmbH

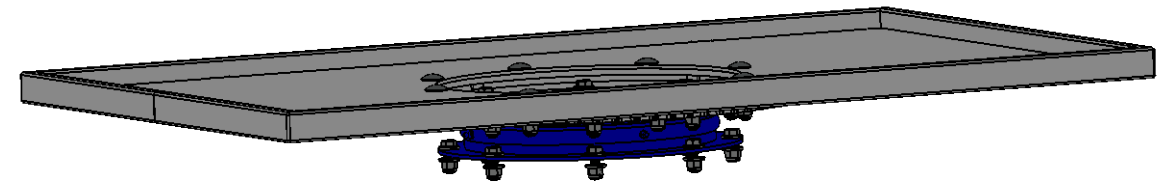
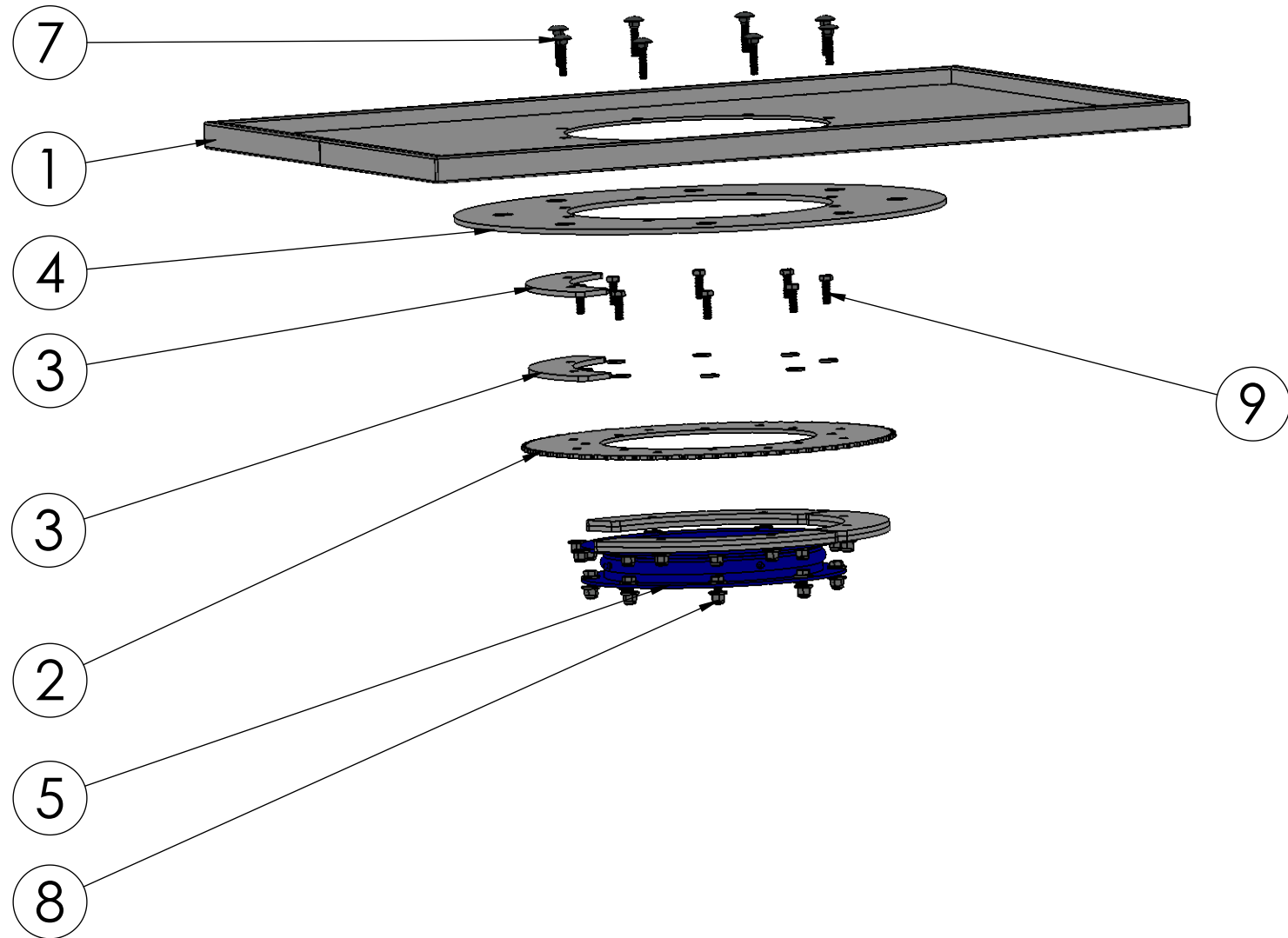
A-5144 StGeorgen am Fillmannsbach 9  
Telefon 0043/7748/8620  
Telefax 0043/7748/8620-20  
E-Mail: office@binderberger.com

Diese Zeichnung ist unser Eigentum. Ohne unsere schriftliche Ermächtigung darf sie nicht verwendet und nicht vervielfältigt werden, auch nicht an Dritten mitgeteilt oder zugänglich gemacht werden. Unbefugte Verwendung durch den Empfänger oder Dritte wird gemäß den gesetzlichen Bestimmungen zivil- und strafrechtlich verfolgt. Für den Fall der Patentierung bleiben uns alle Rechte vorbehalten.




3	1	ZAG00240		Außenglied	1.0038	Kettenschloss 08B-1, KE 1/2" x 5/16" gerade	0.0
2	81	ZAG00238-2	a	Außenglied	1.0038	08B-1, KE 1/2" x 5/16"	0.0
1	81	ZAG00238-1	a	Innenglied	1.0038	08B-1, KE 1/2" x 5/16"	0.0
Nr.	Stk	Teile-Nr.	Ind.	Benennung	Werkstoff	Bemerkung	kg/Stk.

Index	Datum	Name	Index	Datum	Name	 <b>Binderberger</b> <small>Maschinenbau GmbH</small> A-5144 StGeorgen am Fillmannsbach 9 Telefon 0043/7748/8620 Telefax 0043/7748/8620-20 E-Mail: office@binderberger.com	
a	-	-	e	-	-		
b	-	-	f	-	-		
c	-	-	g	-	-		
d	-	-	h	-	-		
2009	Datum	Name	Palettenbündler 			Diese Zeichnung ist unser Eigentum. Ohne unsere schriftliche Ermächtigung darf sie nicht verwendet und nicht vervielfältigt werden, auch nicht an Dritten mitgeteilt oder zugänglich gemacht werden. Unbefugte Verwendung durch den Empfänger oder Dritte wird gemäß den gesetzlichen Bestimmungen zivil- und strafrechtlich verfolgt. Für den Fall der Patentierung bleiben uns alle Rechte vorbehalten.	
Bearbeitet	09.06.2016	m.wasner					
Geprüft							
Normgepr.							
Maßstab	Programmname					Zeichnungsnummer	Index
1:3	Kette 08B-1					HMB02344	P
Allgemeintoleranz	HMB01253					Ausgabedatum	
DIN2768-m						Ersatz für	
Gesamtgewicht						Ersetzt durch	
1.7							

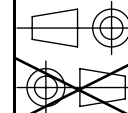


Nr.	Stk	Teile-Nr.	Ind.	Benennung	Werkstoff	Bemerkung	kg/Stk.
9	16	ZS12035B		SK-Schraube M12	FKL 8.8	DIN 933 - M12x30	0.0
8	24	ZM12000B		Sicherungsm. M12	FKL 8	DIN985 M12	0.0
7	8	ZS12055C		Torbandschraube	FKL 8.8	M12x55 DIN 603	0.1
6	40	ZC12000A		Scheibe M12	St 140HV	M12 DIN 125-A	0.0
5	1	ZAG01725	P	Kugeldrehkranz ø403/55	--	--	6.9
4	1	HLT21974	Pa	Zwischenring 2	1.0038	8mm	19.1
3	8	HLT21973	Pa	Zwischenring 1	1.0038	8mm	1.5
2	1	HLT21971	Pb	Kettenrad 08 B-1 Z=140	1.0038	6mm	7.4
1	1	HBA07923	Pd	Palettenablage geschw	--	--	40.9

Index	Datum	Name	Index	Datum	Name
a	-	-	e	-	-
b	-	-	f	-	-
c	-	-	g	-	-
d	-	-	h	-	-

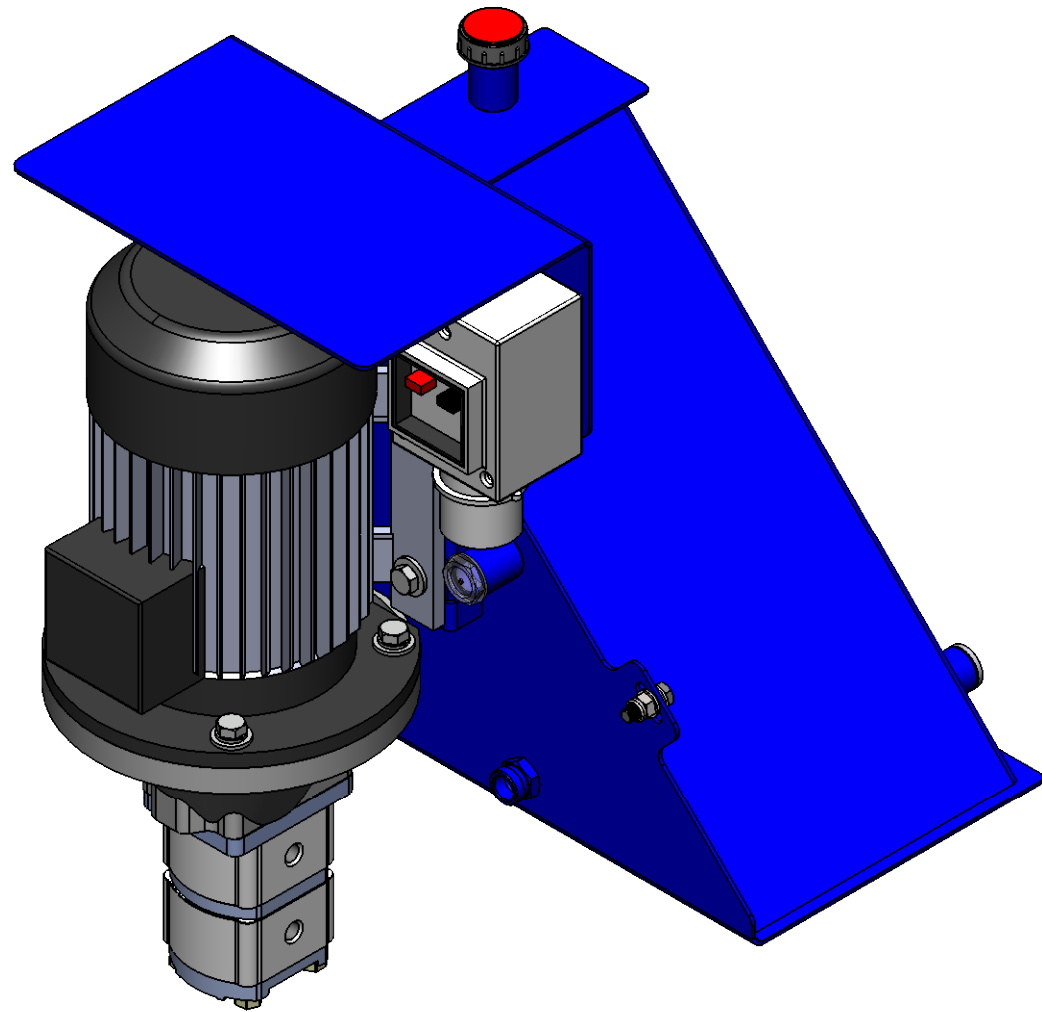


**Binderberger**  
Maschinenbau GmbH  
A-5144 StGeorgen am Fillmannsbach 9  
Telefon 0043/7748/8620  
Telefax 0043/7748/8620-20  
E-Mail: office@binderberger.com

2009	Datum	Name	<b>Palettenbündler</b>		Diese Zeichnung ist unser Eigentum. Ohne unsere schriftliche Ermächtigung darf sie nicht verwendet und nicht vervielfältigt werden, auch nicht an Dritten mitgeteilt oder zugänglich gemacht werden. Unbefugte Verwendung durch den Empfänger oder Dritte wird gemäß den gesetzlichen Bestimmungen zivil- und strafrechtlich verfolgt. Für den Fall der Patentierung bleiben uns alle Rechte vorbehalten.
Bearbeitet	09.06.2016	m.wasner			
Geprüft					
Normgepr.					

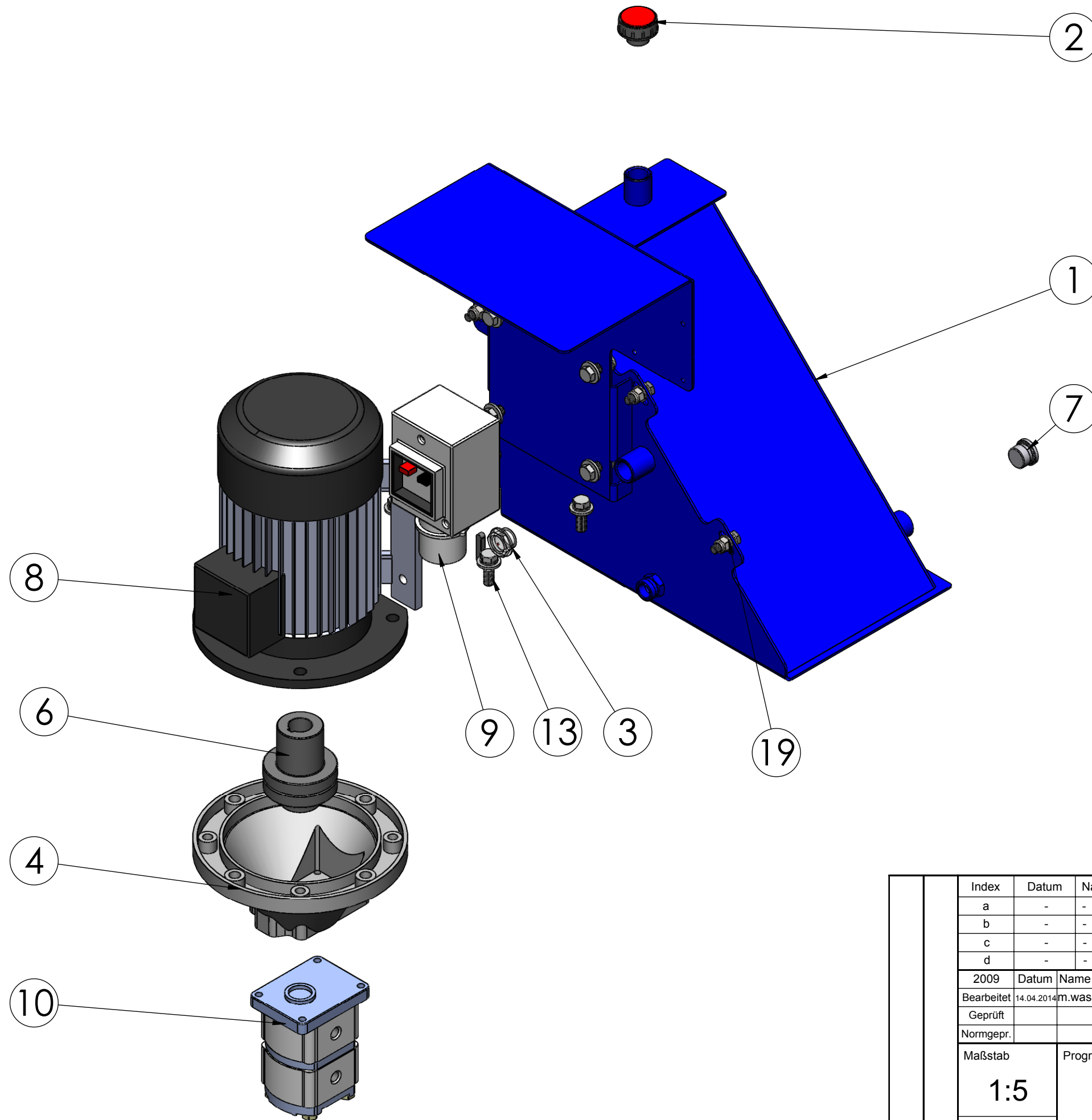
Maßstab	Programmname	Zeichnungsnummer	Index
1:10	Palettenablage kpl	HMB02347 Pb	
Allgemeintoleranz DIN2768-m		Ausgabedatum	
Gesamtgewicht 116.1		Ersatz für	
		Ersetzt durch	





19	4	ZS10030B		Sechskantschraube	FKL 8.8	DIN933 M10x60	0.0
18	4	ZM10000B		Sicherungsmutter M10	FKL 8.8	DIN 985 - M10	
17	8	ZC10000A		Scheibe M10	St 140 HV	M10 DIN 125-A	0.004
16	4	ZM06000B		Sicherungsmutter M6	FKL 8.8	DIN 985 - M6	2.79
15	4	ZC06000A		Scheibe M6	St 140HV	M6 DIN 125-A	0.0
14	4	ZC12000E		Federring M12	-	DIN 127 - M12	0.0
13	8	ZS12035B		SK-Schraube M12	FKL 8.8	DIN 933 - M12x30	0.0
12	4	ZM12000B		Sicherungsm. M12	FKL 8	DIN985 M12	0.0
11	12	ZC12000A		Scheibe M12	St 140HV	M12 DIN 125-A	0.0
10	1	ZHP00152		Hydraulikpumpe Gr.2/2 - 4/4 ccm	-	4/4 ccm	9.0
9	1	ZEA00452	P	Motorschutzschalter in ISO-Gehäuse Phasenwender 5x16A Unterspannungsauslöser 400V M20 Kabelv. in Geräterückwand	PA6		0.4
8	1	ZEA00105		E-Motor 2.2kW	--	für H6 u. GI30E	20.8
7	1	ZVH00139		Verschlussstopfen	1.0038	VSTI 3/4"	0.1
6	1	ZAG00131	P	Elastische Kupplung GE282 GR2 ø28mm	--	--	0.7
5	1	ZAG05136		Passfeder DIN6885	Stahl	8x7x40mm	0.0
4	1	ZAG00132		Pumpenträger L252	1.0038	---	3.9
3	1	ZAG00209		Schauglas 3/4"	Kunststoff	--	0.01
2	1	ZAG00141		Entlüftungsdeckel	PE	3/4"	0.0
1	1	HBA07569	Pe	Tank-geschw	--	--	18.5
Nr.	Stk	Teile-Nr.	Ind.	Benennung	Werkstoff	Bemerkung	kg/Stk.

Index	Datum	Name	Index	Datum	Name	<p><b>Binderberger</b> Maschinenbau GmbH A-5144 StGeorgen am Fillmannsbach 9 Telefon 0043/7748/8620 Telefax 0043/7748/8620-20 E-Mail: office@binderberger.com</p>		
a	-	-	e	-	-			
b	-	-	f	-	-			
c	-	-	g	-	-			
d	-	-	h	-	-			
2009	Datum	Name	Palettenbündler			Diese Zeichnung ist unser Eigentum. Ohne unsere schriftliche Ermächtigung darf sie nicht verwendet und nicht vervielfältigt werden, auch nicht an Dritten mitgeteilt oder zugänglich gemacht werden. Unbefugte Verwendung durch den Empfänger oder Dritte wird gemäß den gesetzlichen Bestimmungen zivil- und strafrechtlich verfolgt. Für den Fall der Patentierung bleiben uns alle Rechte vorbehalten.		
Bearbeitet	14.04.2014	m.wasner						
Geprüft								
Normgepr.			Tank-kpl HMB01253				Zeichnungsnummer Index HMB01266 Pg	
Maßstab	1:5					Programmname	Ausgabedatum	
Allgemeintoleranz	DIN2768-m					Gesamtgewicht	54.2	Ersatz für
								Ersetzt durch



Index	Datum	Name	Index	Datum	Name
a	-	-	e	-	-
b	-	-	f	-	-
c	-	-	g	-	-
d	-	-	h	-	-

2009	Datum	Name	<b>Palettenbündler</b>	
Bearbeitet	14.04.2014	m.wasner		
Geprüft				
Normgepr.				

Maßstab	1:5	Programmname	Tank-kpl HMB01253	Zeichnungsnummer	HMB01266 Pg
Allgemeintoleranz	DIN2768-m			Index	
Gesamtgewicht	54.2			Ausgabedatum	
				Ersatz für	
				Ersetzt durch	

**Binderberger**  
 Maschinenbau GmbH  
 A-5144 StGeorgen am Fillmannsbach 9  
 Telefon 0043/7748/8620  
 Telefax 0043/7748/8620-20  
 E-Mail: office@binderberger.com

Diese Zeichnung ist unser Eigentum. Ohne unsere schriftliche Ermächtigung darf sie nicht verwendet und nicht vervielfältigt werden, auch nicht an Dritten mitgeteilt oder zugänglich gemacht werden. Unbefugte Verwendung durch den Empfänger oder Dritte wird gemäß den gesetzlichen Bestimmungen zivil- und strafrechtlich verfolgt. Für den Fall der Patentierung bleiben uns alle Rechte vorbehalten.