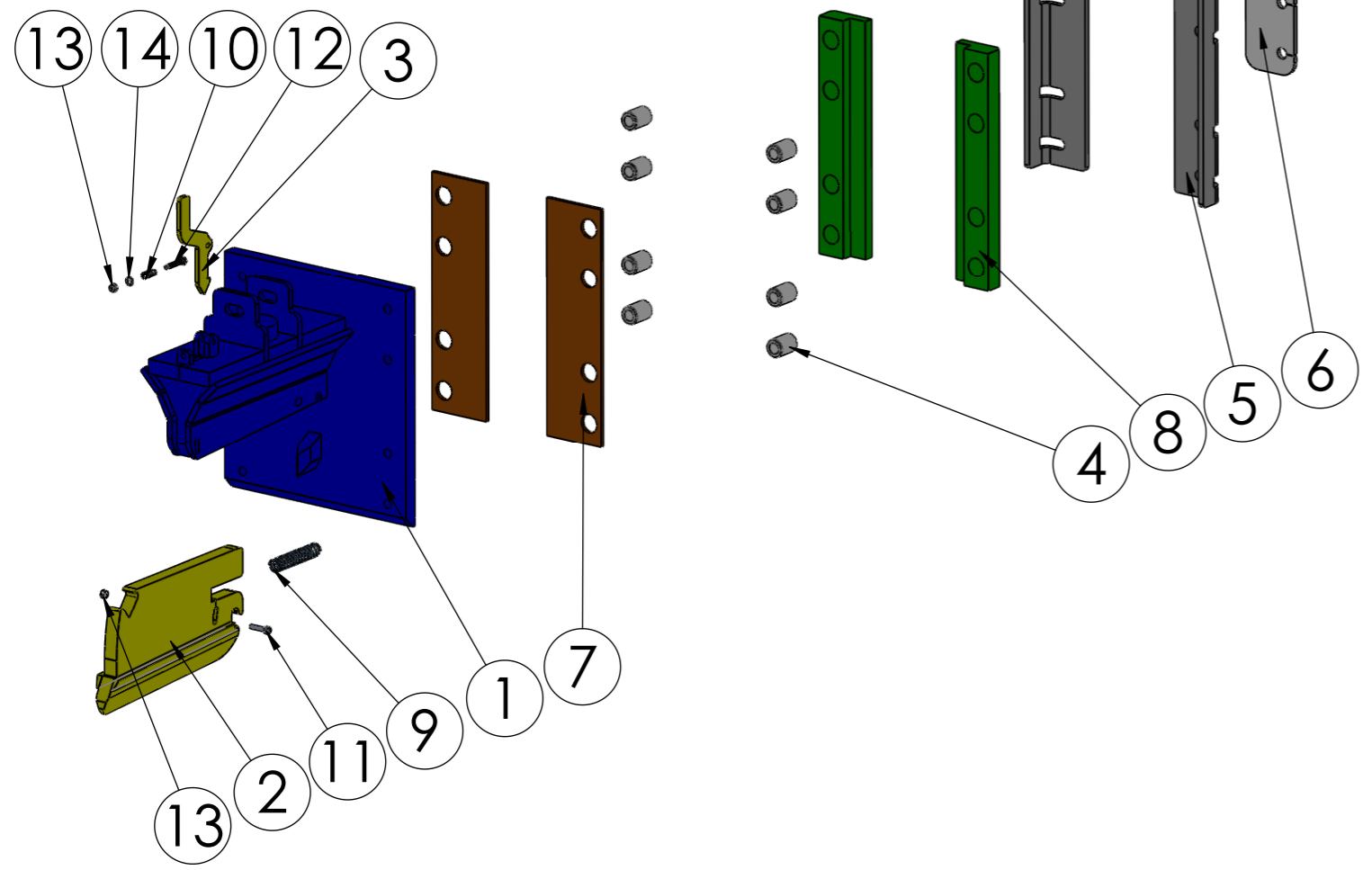
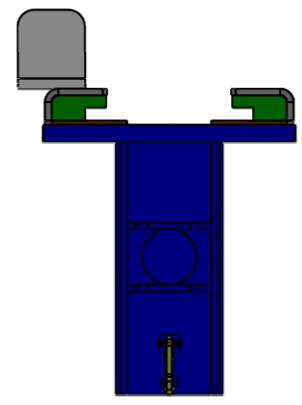
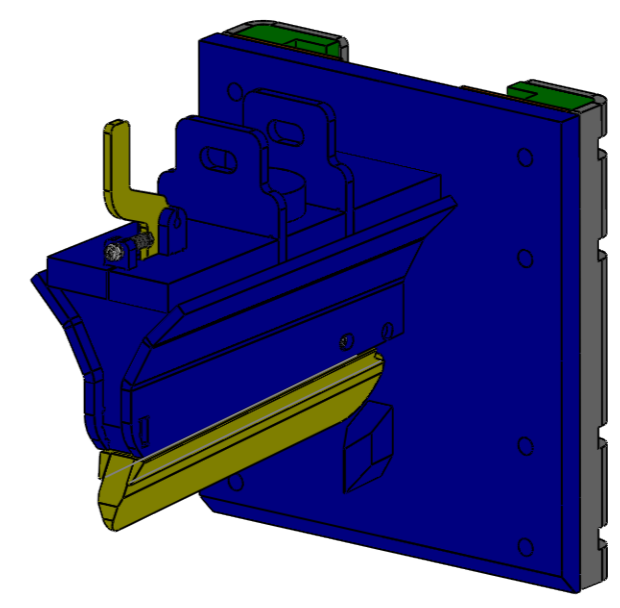
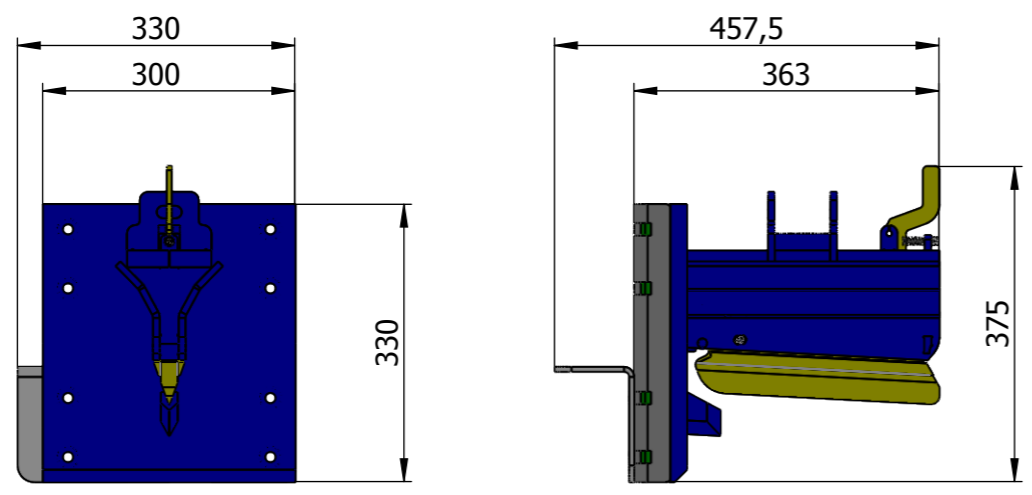


|     |     |           |      |   |            |                        |         |
|-----|-----|-----------|------|---|------------|------------------------|---------|
| 30  | 1   | HMB02935  | Pa   | Hydraulischer Stammheber H12-H30 kpl.       | --         | --                     | 37.26   |
| 29  | 1   | HBA09927  |      | Schutzbügel / Holzhalterbügel schw. H17-H30 | --         | --                     | 10.1    |
| 28  | 1   | HLT22918  | Pf   | Steuergerätblech                            | 1.0038     | 5mm                    | 2.6     |
| 27  | 1   | HLT22889  |      | Geräteabdeckblech                           | 1.0038     | 3mm                    | 3.3     |
| 26  | 1   | ZHV00667  | Pb   | Handsteuerventil SD14/1-*N*                 | 1.0038     | -                      | 6.0     |
| 25  | 1   | HMB00524  | i    | Komfortbedienung H17-H30                    | --         | --                     | 15.3    |
| 24  | 1   | HLT02106  | h    | Abschaltblech                               | 1.0038     | 3mm                    | 3.0     |
| 23  | 1   | HTM01600  | Pg   | Tank H17-H30                                | --         | --                     | 29.8    |
| 22  | 1   | ZHP00057  |      | Pumpe 151/32                                | -          | 151/32                 | 36.0    |
| 21  | 1   | ZAG01179  | a    | Handbuchhalter                              | PP         | --                     | 3.4     |
| 20  | 2   | ZAG00046  |      | Sterngriff M12x25                           | 1.0038     | -                      | 0.4     |
| 19  | 1   | ZAG00004  |      | Oberlenkerbolzen KAT1+2                     | 1.0038     | D=18.6; L=180          | 0.5     |
| 18  | 2   | ZAG00005  |      | Unterlenkerbolzen KAT1+2                    | 1.0038     | D=27.6; L=180          | 0.7     |
| 17  | 1   | HLT02091  | a    | Scheibe GW Schutz                           | 1.0038     | 3mm                    | 0.2     |
| 16  | 1   | HLT02090  |      | Halterung GW                                | 1.0038     | 4mm                    | 0.9     |
| 15  | 1   | ZAG00996  |      | Schutztopf                                  | Kunststoff | --                     | 0.4     |
| 14  | 1   | ZSB12001  |      | Steckbolzen ø12mm                           | 1.0038     | ø 20mm LG 90mm m.Kette | 0.1     |
| 13  | 1   | HMB01783  |      | Handhebel                                   | --         | --                     | 3.0     |
| 12  | 3   | ZAG00220  |      | Klappsplintbolzen                           | --         | gold galvanisiert      | 0.35    |
| 11  | 1   | HMB01784  | b    | Abschaltgestänge H10-H30                    | --         | --                     | 5.1     |
| 10  | 1   | ZAG00404  |      | Drehteller H10-H30                          | 1.0038     | gelb lackiert          | 5.3     |
| 9   | 1   | HLT04351  | a    | fromparent+Zylinderhalter H27-H30           | 1.0038     | 5mm                    | 0.8     |
| 8   | 1   | HLT02172  | a    | Zylinderhalter H27-H30                      | 1.0038     | 5mm                    | 0.8     |
| 7   | 1   | HMB01785  |      | Handsteuerventil StH u. SW                  | --         | --                     | 3.0     |
| 6   | 1   | HBA01785  | d    | Oberlenker                                  | -          | -                      | 5.2     |
| 5   | 1   | HBA01019  | c    | Unterlenker li.                             | -          | -                      | 5.7     |
| 4   | 1   | HBA01018  | c    | Unterlenker re.                             | -          | -                      | 5.7     |
| 3   | 1   | HMB02929  | Pc   | Spaltmeesser H30 mit Klemmfunktion kpl.     | --         | --                     | 39.9    |
| 2   | 1   | ZHZ00293  | c    | Spaltzyl. superschnell Meterspalter H27     | --         | --                     | 124.5   |
| 1   | 1   | HBA00235  | e    | Grundgestell H27                            | --         | --                     | 319.2   |
| Nr. | Stk | Teile-Nr. | Ind. | Benennung                                   | Werkstoff  | Bemerkung              | kg/Stk. |

|                   |                       |            |   |       |      |  |
|-------------------|-----------------------|------------|---|-------|------|--|
| Index             | Datum                 | Name       | Index   | Datum | Name | <p>A-5144 StGeorgen am Fillmannsbach 9<br/>Telefon 0043/7748/8620<br/>Telefax 0043/7748/8620-20<br/>E-Mail: office@binderberger.com</p>  |
| a                 | -                     | -          | e   | -     | -    |  |
| b                 | -                     | -          | f   | -     | -    |  |
| c                 | -                     | -          | g   | -     | -    |  |
| d                 | -                     | -          | h   | -     | -    | <p>Diese Zeichnung ist unser Eigentum. Ohne unsere schriftliche Ermächtigung darf sie nicht verwendet und nicht vervielfältigt werden, auch nicht an Dritten mitgeteilt oder zugänglich gemacht werden. Unbefugte Verwendung durch den Empfänger oder Dritte wird gemäß den gesetzlichen Bestimmungen zivil- und strafrechtlich verfolgt. Für den Fall der Patentierung bleiben uns alle Rechte vorbehalten.</p> |
| 2009              | Datum                 | Name       | Metersplater H30 kpl.   |       |      |  |
| Bearbeitet        | 17.09.2019            | A.Youssein |   |       |      |  |
| Geprüft           |                       |            | <p>Maßstab Programmname<br/>1:15 Metersplater H30 kpl.<br/>H0000H30</p> |       |      | <p>Ausgabedatum<br/>Ersatz für<br/>Ersetzt durch</p>   |
| Normgepr.         |                       |            |   |       |      |  |
| Maßstab           | Programmname          |            |   |       |      |  |
| 1:15              | Metersplater H30 kpl. |            | H0000H30  |       |      |  |
| Allgemeintoleranz | DIN2768-m             |            |   |       |      |  |
| Gesamtgewicht     | 670.4                 |            |   |       |      |  |



| Nr. | Stk | Teile-Nr. | Ind. | Benennung                         | Werkstoff  | Bemerkung        | kg/Stk. |
|-----|-----|-----------|------|-----------------------------------|------------|------------------|---------|
| 14  | 1   | ZC06000A  |      | Scheibe M6                        | St 140HV   | M6 DIN 125-A     | 0.0     |
| 13  | 2   | ZM06000B  |      | Sicherungsmutter M6               | FKL 8.8    | DIN 985 - M6     | 0.00    |
| 12  | 1   | ZS06035B  |      | Sechskantschraube                 | FKL 8.8    | M6x35 DIN933     | 0.01    |
| 11  | 1   | ZS06025G  |      | Zylinderschr.mit Innensechskant   | FKL 8      | DIN 912 M6 x 20  | 0.0     |
| 10  | 1   | ZAG02615  |      | Druckfeder D-229                  | 1.4310     | ø9,6/21,5mm/ø1,6 | 0.0     |
| 9   | 1   | ZAG02627  |      | Druckfeder De18, d=2.5, L0=90mm   |            | 2.5mm            | 0.0     |
| 8   | 2   | ZAG00324  | e    | Kunststoffführung                 | Sustaglide | grün             | 0.6     |
| 7   | 2   | ZAG00326  | c    | Führung                           | Pertilax   | 5mm braun        | 0.2     |
| 6   | 1   | HLT02168  | e    | Höheneinstellwinkel H17-H30       | 1.0038     | 6mm              | 0.8     |
| 5   | 2   | HLT01057  | b    | Führungsabstützung                | QSTE380    | 8mm              | 2.0     |
| 4   | 8   | HRD03040  |      | Büchse f. KS-Führung              | 1.0038     | ø25mm            | 0.1     |
| 3   | 1   | HLT26740  | Pc   | Riegel                            | Hardox450  | 6mm              | 0.2     |
| 2   | 1   | HBA09957  | Pc   | Messer Schneide geschw. H12 / H30 | --         | --               | 6.1     |
| 1   | 1   | HBA09969  | Pc   | Spaltmesser geschw. H30           | --         | --               | 26.7    |

| Index | Datum | Name | Index | Datum | Name |
|-------|-------|------|-------|-------|------|
| a     | -     | -    | e     | -     | -    |
| b     | -     | -    | f     | -     | -    |
| c     | -     | -    | g     | -     | -    |
| d     | -     | -    | h     | -     | -    |

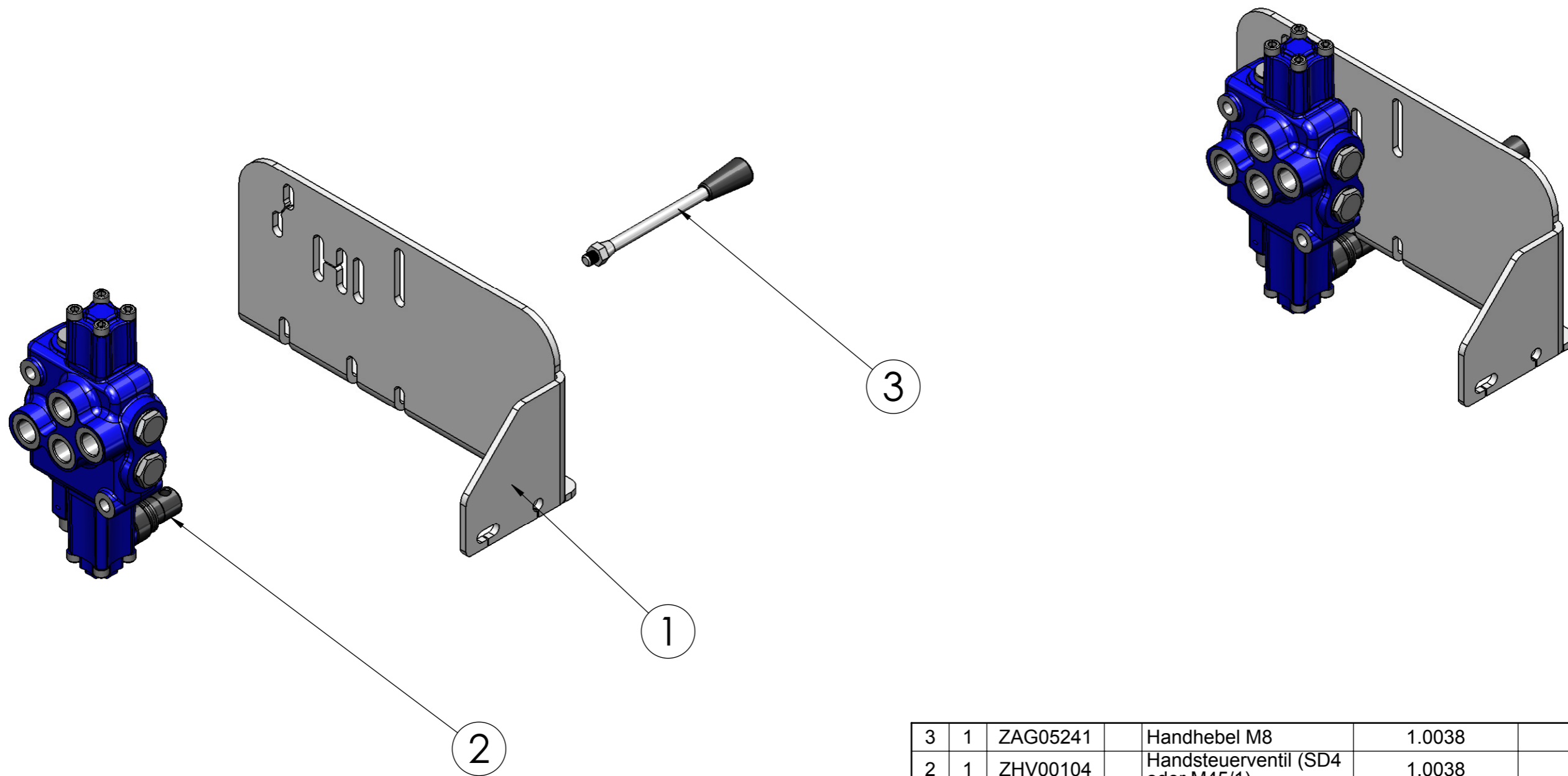
|            |            |            |                         |  |
|------------|------------|------------|-------------------------|--|
| 2009       | Datum      | Name       | <b>Meterspalter H30</b> |  |
| Bearbeitet | 19.09.2019 | A.Youssein |                         |  |
| Geprüft    |            |            |                         |  |
| Normgepr.  |            |            |                         |  |

|                                |   |                    |       |
|--------------------------------|---|--------------------|-------|
| Maßstab                        | Programname                             | Zeichnungsnummer   | Index |
| <b>1:9</b>                     | Spaltmeesser H30 mit Klemmfunktion kpl. | <b>HMB02929 Pc</b> |       |
| Allgemeintoleranz<br>DIN2768-m | <b>HMB02919</b>                         | Ausgabedatum       |       |
| Gesamtgewicht<br>39.9          |   | Ersatz für         |       |
|                                |   | Ersetzt durch      |       |

**Binderberger**  
 Maschinenbau GmbH  
 A-5144 StGeorgen am Fillmannsbach 9  
 Telefon 0043/7748/8620  
 Telefax 0043/7748/8620-20  
 E-Mail: office@binderberger.com

Diese Zeichnung ist unser Eigentum. Ohne unsere schriftliche Ermächtigung darf sie nicht verwendet und nicht vervielfältigt werden, auch nicht an Dritten mitgeteilt oder zugänglich gemacht werden. Unbefugte Verwendung durch den Empfänger oder Dritte wird gemäß den gesetzlichen Bestimmungen zivil- und strafrechtlich verfolgt. Für den Fall der Patentierung bleiben uns alle Rechte vorbehalten.



| 3   | 1   | ZAG05241  |      | Handhebel M8                      | 1.0038    | M8; l=145 | 0.1     |
|-----|-----|-----------|------|-----------------------------------|-----------|-----------|---------|
| 2   | 1   | ZHV00104  |      | Handsteuerventil (SD4 oder M45/1) | 1.0038    | Rohmaße   | 1.0     |
| 1   | 1   | HLT02056  | f    | Steuergerätl. StH u. SW           | 1.0038    | 5mm       | 1.9     |
| Nr. | Stk | Teile-Nr. | Ind. | Benennung                         | Werkstoff | Bemerkung | kg/Stk. |

| Index | Datum | Name | Index | Datum | Name |
|-------|-------|------|-------|-------|------|
| a     | -     | -    | e     | -     | -    |
| b     | -     | -    | f     | -     | -    |
| c     | -     | -    | g     | -     | -    |
| d     | -     | -    | h     | -     | -    |

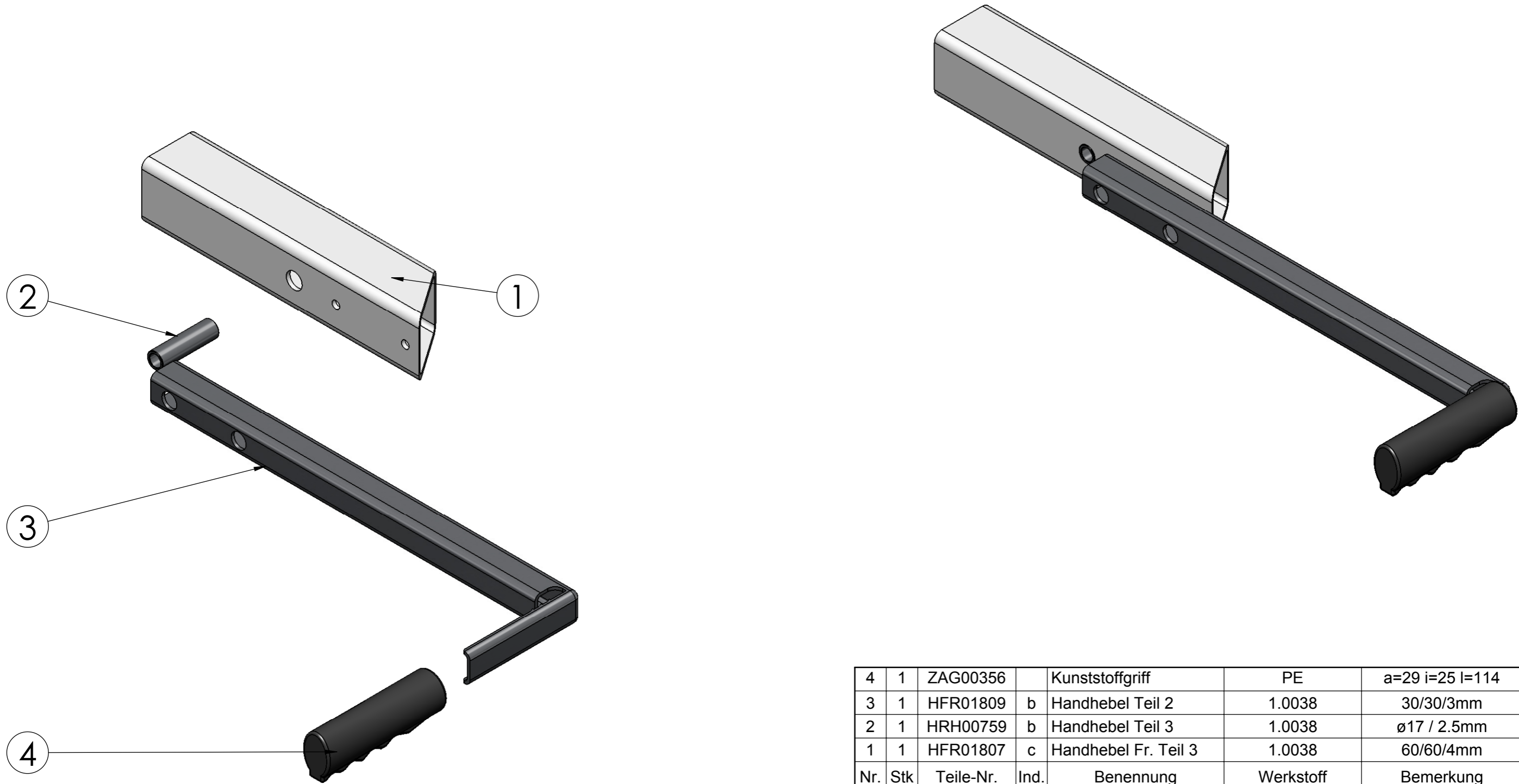
**Binderberger**  
 Maschinenbau GmbH  
 A-5144 StGeorgen am Fillmannsbach 9  
 Telefon 0043/7748/8620  
 Telefax 0043/7748/8620-20  
 E-Mail: office@binderberger.com

|            |            |          |                      |  |
|------------|------------|----------|----------------------|--|
| 2009       | Datum      | Name     | Meterspalter H10-H30 |  |
| Bearbeitet | 01.09.2015 | m.wasner |                      |  |
| Geprüft    |            |          |                      |  |
| Normgepr.  |            |          |                      |  |

Diese Zeichnung ist unser Eigentum. Ohne unsere schriftliche Ermächtigung darf sie nicht verwendet und nicht vervielfältigt werden, auch nicht an Dritten mitgeteilt oder zugänglich gemacht werden. Unbefugte Verwendung durch den Empfänger oder Dritte wird gemäß den gesetzlichen Bestimmungen zivil- und strafrechtlich verfolgt. Für den Fall der Patentierung bleiben uns alle Rechte vorbehalten.

|                   |           |                 |                            |
|-------------------|-----------|-----------------|----------------------------|
| Maßstab           | 1:3       | Programmname    | Handsteuerventil StH u. SW |
| Allgemeintoleranz | DIN2768-m |                 |                            |
| Gesamtgewicht     | 3.0       |                 |                            |
|                   |           | <b>HBA02808</b> |                            |

|                  |          |               |  |
|------------------|----------|---------------|--|
| Zeichnungsnummer | HMB01785 | Index         |  |
| Ausgabedatum     |          | Ersatz für    |  |
|                  |          | Ersetzt durch |  |



| 4   | 1   | ZAG00356  |      | Kunststoffgriff      | PE        | a=29 i=25 l=114 | 0.1     |
|-----|-----|-----------|------|----------------------|-----------|-----------------|---------|
| 3   | 1   | HFR01809  | b    | Handhebel Teil 2     | 1.0038    | 30/30/3mm       | 1.1     |
| 2   | 1   | HRH00759  | b    | Handhebel Teil 3     | 1.0038    | ø17 / 2.5mm     | 0.1     |
| 1   | 1   | HFR01807  | c    | Handhebel Fr. Teil 3 | 1.0038    | 60/60/4mm       | 1.8     |
| Nr. | Stk | Teile-Nr. | Ind. | Benennung            | Werkstoff | Bemerkung       | kg/Stk. |

| Index | Datum | Name | Index | Datum | Name |
|-------|-------|------|-------|-------|------|
| a     | -     | -    | e     | -     | -    |
| b     | -     | -    | f     | -     | -    |
| c     | -     | -    | g     | -     | -    |
| d     | -     | -    | h     | -     | -    |

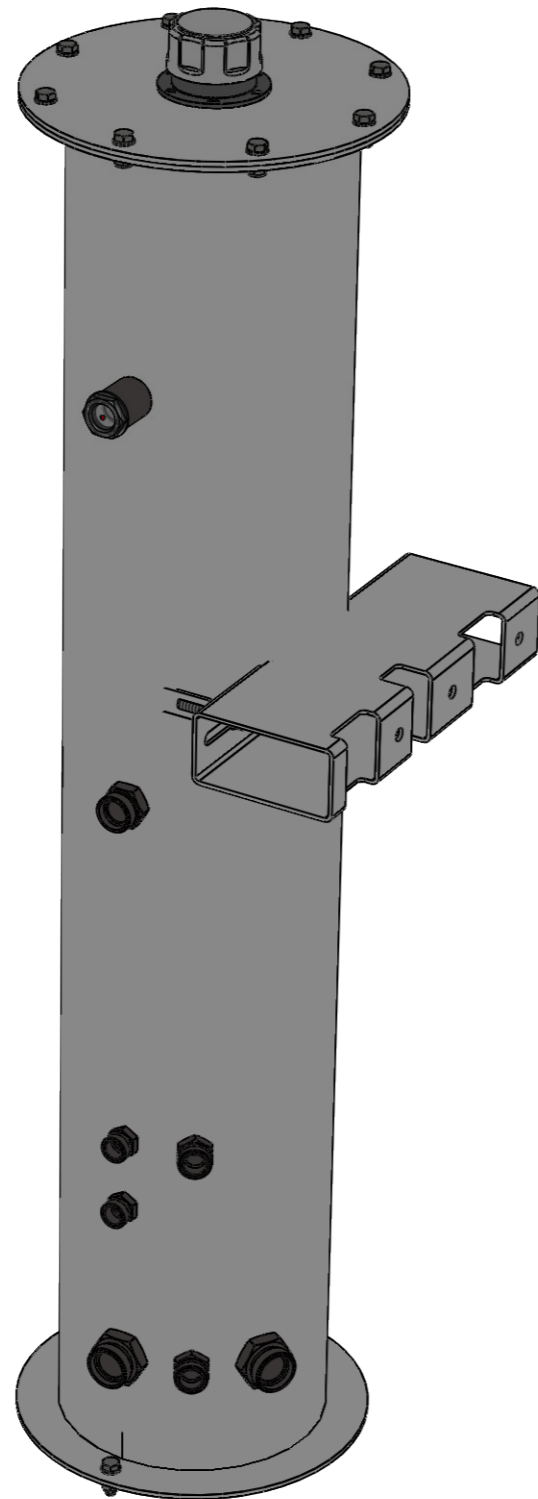
**Binderberger**  
 Maschinenbau GmbH  
 A-5144 StGeorgen am Fillmannsbach 9  
 Telefon 0043/7748/8620  
 Telefax 0043/7748/8620-20  
 E-Mail: office@binderberger.com

|            |            |          |                     |  |
|------------|------------|----------|---------------------|--|
| 2009       | Datum      | Name     | <b>Meterspalter</b> |  |
| Bearbeitet | 01.09.2015 | m.wasner |                     |  |
| Geprüft    |            |          |                     |  |
| Normgepr.  |            |          |                     |  |


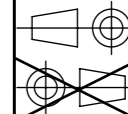
Diese Zeichnung ist unser Eigentum. Ohne unsere schriftliche Ermächtigung darf sie nicht verwendet und nicht vervielfältigt werden, auch nicht an Dritten mitgeteilt oder zugänglich gemacht werden. Unbefugte Verwendung durch den Empfänger oder Dritte wird gemäß den gesetzlichen Bestimmungen zivil- und strafrechtlich verfolgt. Für den Fall der Patentierung bleiben uns alle Rechte vorbehalten.

|                   |                  |                  |       |
|-------------------|------------------|------------------|-------|
| Maßstab           | Programname      | Zeichnungsnummer | Index |
| <b>1:3</b>        | <b>Handhebel</b> | <b>HMB01783</b>  |       |
| Allgemeintoleranz |                  | Ausgabedatum     |       |
| DIN2768-m         |                  | Ersatz für       |       |
| Gesamtgewicht     |                  | Ersetzt durch    |       |
| 3.0               |                  |                  |       |

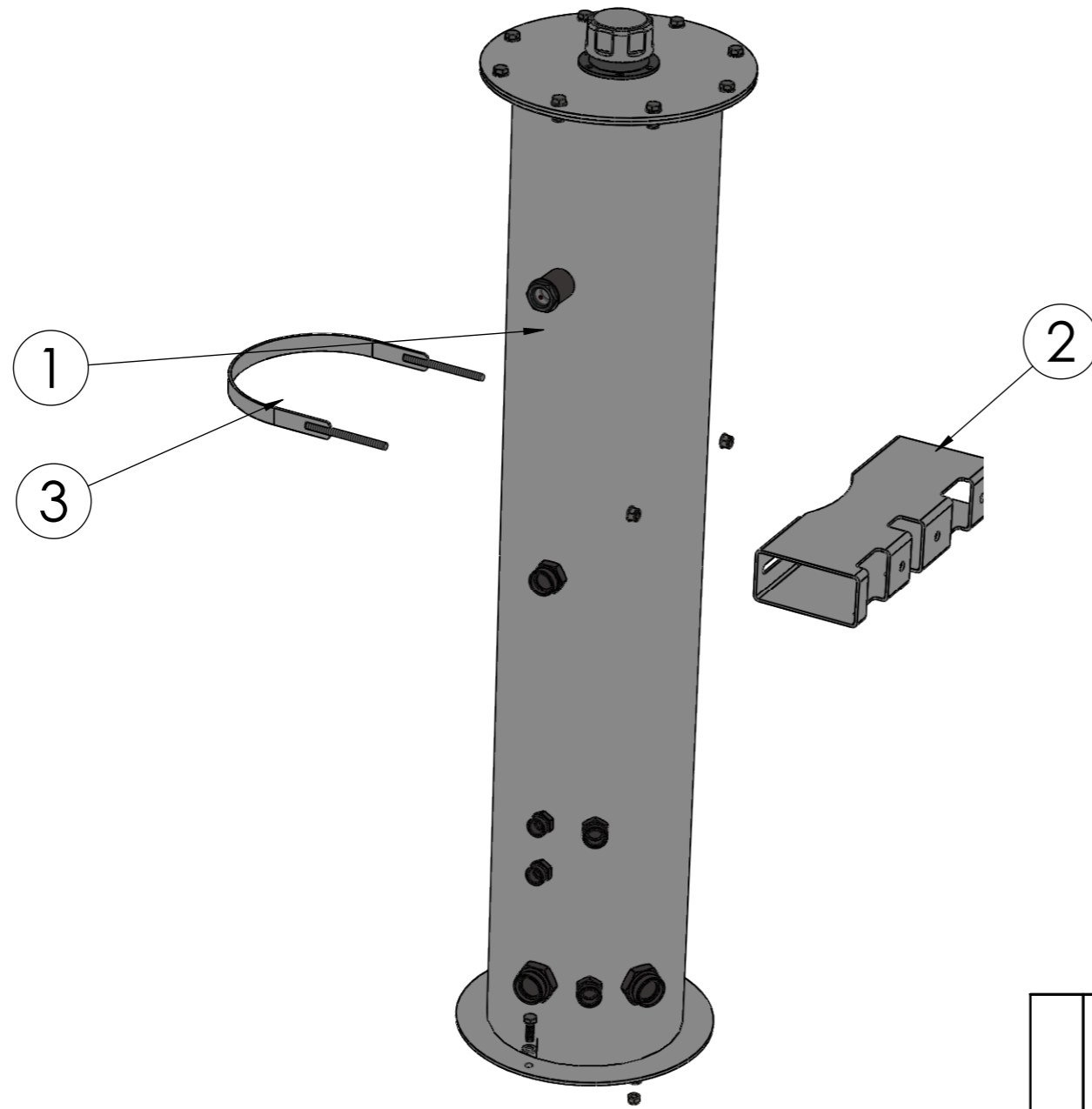
-



| 6   | 2   | ZS08025B  |      | Sechskantschraube    | FKL 8.8   | M8x25 DIN933 | 0.02    |
|-----|-----|-----------|------|----------------------|-----------|--------------|---------|
| 5   | 6   | ZC08000A  |      | Scheibe M8           | St 140HV  | M8 DIN 125-A | 0.0     |
| 4   | 4   | ZM08000B  |      | Sicherungsmutter M8  | FKL 8.8   | DIN 985 - M8 | 0.0     |
| 3   | 1   | ZAG00444  |      | Motorsicherungsbügel | --        | --           | 0.3     |
| 2   | 1   | HFR10488  | Pg   | Klemmrohr            | 1.0038    | 120/60/3mm   | 2.0     |
| 1   | 1   | HMB02385  | Ph   | Tank rund kpl        | --        | --           | 27.5    |
| Nr. | Stk | Teile-Nr. | Ind. | Benennung            | Werkstoff | Bemerkung    | kg/Stk. |

|                   |  |                  |  |      |  |  |  |                              |  |          |  |  |
|-------------------|--|------------------|--|------|--|--|--|------------------------------|--|----------|--|--|
| Index             |  | Datum            |  | Name |  | Index  |  | Datum                        |  | Name     |  |  <p><b>Binderberger</b><br/>Maschinenbau GmbH<br/>A-5144 StGeorgen am Fillmannsbach 9<br/>Telefon 0043/7748/8620<br/>Telefax 0043/7748/8620-20<br/>E-Mail: office@binderberger.com</p>  |
| a                 |  | -                |  | -    |  | e  |  | -                            |  | -        |  |  |
| b                 |  | -                |  | -    |  | f  |  | -                            |  | -        |  |  |
| c                 |  | -                |  | -    |  | g  |  | -                            |  | -        |  |  |
| d                 |  | -                |  | -    |  | h  |  | -                            |  | -        |  | <p>Diese Zeichnung ist unser Eigentum. Ohne unsere schriftliche Ermächtigung darf sie nicht verwendet und nicht vervielfältigt werden, auch nicht an Dritten mitgeteilt oder zugänglich gemacht werden. Unbefugte Verwendung durch den Empfänger oder Dritte wird gemäß den gesetzlichen Bestimmungen zivil- und strafrechtlich verfolgt. Für den Fall der Patentierung bleiben uns alle Rechte vorbehalten.</p> |
| 2009              |  | Datum            |  | Name |  | <p>H17-H30</p>  |  | <p>Bearbeitet 17.11.2016</p> |  | m.wasner |  |  |
|                   |  | Geprüft          |  |      |  |  |  |                              |  |          |  |  |
|                   |  | Normgepr.        |  |      |  |  |  |                              |  |          |  |  |
| Maßstab           |  | Programmname     |  |      |  |  |  |                              |  |          |  |  |
| 1:5               |  | Tank H17-H30     |  |      |  |  |  |                              |  |          |  |  |
| Allgemeintoleranz |  | -                |  |      |  |  |  |                              |  |          |  |  |
| DIN2768-m         |  |                  |  |      |  |  |  |                              |  |          |  |  |
| Gesamtgewicht     |  | Zeichnungsnummer |  |      |  |  |  |                              |  |          |  |  |
| 29.8              |  | HTM01600 Pg      |  |      |  |  |  |                              |  |          |  |  |
|                   |  | Index            |  |      |  |  |  |                              |  |          |  |  |
|                   |  | Ausgabedatum     |  |      |  |  |  |                              |  |          |  |  |
|                   |  | Ersatz für       |  |      |  |  |  |                              |  |          |  |  |
|                   |  | Ersetzt durch    |  |      |  |  |  |                              |  |          |  |  |





| Index | Datum | Name | Index | Datum | Name |
|-------|-------|------|-------|-------|------|
| a     | -     | -    | e     | -     | -    |
| b     | -     | -    | f     | -     | -    |
| c     | -     | -    | g     | -     | -    |
| d     | -     | -    | h     | -     | -    |

|            |            |          |         |  |
|------------|------------|----------|---------|--|
| 2009       | Datum      | Name     | H17-H30 |  |
| Bearbeitet | 17.11.2016 | m.wasner |         |  |
| Geprüft    |            |          |         |  |
| Normgepr.  |            |          |         |  |

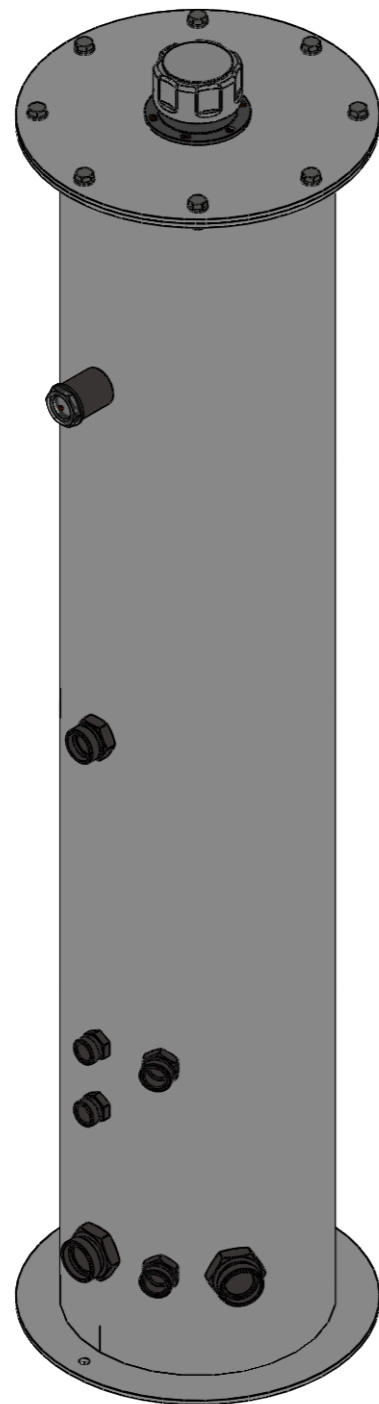
|                   |              |                  |       |
|-------------------|--------------|------------------|-------|
| Maßstab           | Programmname | Zeichnungsnummer | Index |
| 1:6               | Tank H17-H30 | HTM01600 Pg      |       |
| Allgemeintoleranz |              | Ausgabedatum     |       |
| DIN2768-m         | -            | Ersatz für       |       |
| Gesamtgewicht     |              | Ersetzt durch    |       |
| 29.8              |              |                  |       |

**Binderberger**

Maschinenbau GmbH

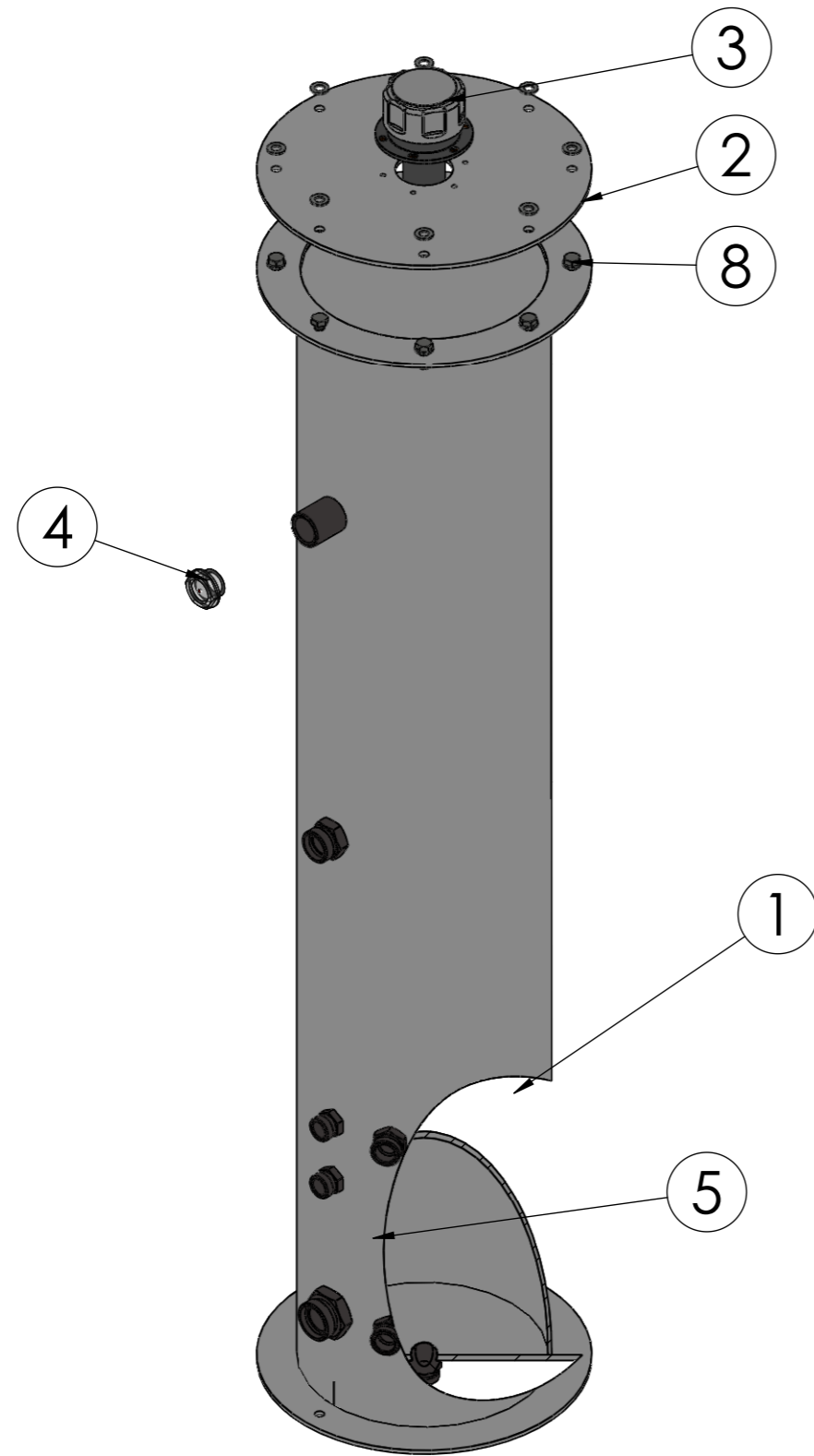
A-5144 StGeorgen am Fillmannsbach 9  
 Telefon 0043/7748/8620  
 Telefax 0043/7748/8620-20  
 E-Mail: office@binderberger.com

Diese Zeichnung ist unser Eigentum. Ohne unsere schriftliche Ermächtigung darf sie nicht verwendet und nicht vervielfältigt werden, auch nicht an Dritten mitgeteilt oder zugänglich gemacht werden. Unbefugte Verwendung durch den Empfänger oder Dritte wird gemäß den gesetzlichen Bestimmungen zivil- und strafrechtlich verfolgt. Für den Fall der Patentierung bleiben uns alle Rechte vorbehalten.



| 8   | 8   | ZS08020B  |      | Sechskantschraube   | FKL 8.8    | DIN 933 - M8x20 | 0.01    |
|-----|-----|-----------|------|---|------------|-----------------|---------|
| 7   | 8   | ZM08000B  |      | Sicherungsmutter M8   | FKL 8.8    | DIN 985 - M8    | 0.0     |
| 6   | 16  | ZC08000A  |      | Scheibe M8  | St 140HV   | M8 DIN 125-A    | 0.0     |
| 5   | 1   | ZAG06058  |      | Siebgewebe Edelstahl<br>1.4301 Maschenw.<br>0.5mm / Drahtdurchm.<br>0.2mm | 1.0038     | Rohmaße         | 0.2     |
| 4   | 1   | ZAG00209  |      | Schauglas 3/4"  | Kunststoff | --              | 0.01    |
| 3   | 1   | ZAG00210  |      | Einfüllstutzen  | --         | -               | 0.5     |
| 2   | 1   | HLT22625  | Pi   | Tankdeckel  | 1.0038     | 4mm             | 2.0     |
| 1   | 1   | HBA09254  | Pe   | Tank H12 rund   | --         | --              | 24.7    |
| Nr. | Stk | Teile-Nr. | Ind. | Benennung   | Werkstoff  | Bemerkung       | kg/Stk. |

|                   |            |          |                            |       |                  |   |  |
|-------------------|------------|----------|----------------------------|-------|------------------|---|--|
| Index             | Datum      | Name     | Index                      | Datum | Name             | <br>A-5144 StGeorgen am Fillmannsbach 9<br>Telefon 0043/7748/8620<br>Telefax 0043/7748/8620-20<br>E-Mail: office@binderberger.com   |  |
| a                 | -          | -        | e                          | -     | -                |   |  |
| b                 | -          | -        | f                          | -     | -                |   |  |
| c                 | -          | -        | g                          | -     | -                |   |  |
| d                 | -          | -        | h                          | -     | -                | Diese Zeichnung ist unser Eigentum. Ohne unsere schriftliche Ermächtigung darf sie nicht verwendet und nicht vervielfältigt werden, auch nicht an Dritten mitgeteilt oder zugänglich gemacht werden. Unbefugte Verwendung durch den Empfänger oder Dritte wird gemäß den gesetzlichen Bestimmungen zivil- und strafrechtlich verfolgt. Für den Fall der Patentierung bleiben uns alle Rechte vorbehalten. |  |
| 2009              | Datum      | Name     | H17-H30                    |       |                  |   |  |
| Bearbeitet        | 17.11.2016 | m.wasner |                            |       |                  |   |  |
| Geprüft           |            |          |                            |       |                  |   |  |
| Normgepr.         |            |          | Tank rund kpl<br>HTM01 600 |       | Zeichnungsnummer | Index   |  |
| Maßstab           | 1:6        |          |                            |       | HMB02385 Ph      |   |  |
| Allgemeintoleranz | DIN2768-m  |          |                            |       |                  |   |  |
| Gesamtgewicht     | 27.5       |          |                            |       |                  |   |  |
|                   |            |          |                            |       |                  | Ausgabedatum  |  |
|                   |            |          |                            |       |                  | Ersatz für  |  |
|                   |            |          |                            |       |                  | Ersetzt durch   |  |



| Index | Datum | Name | Index | Datum | Name |
|-------|-------|------|-------|-------|------|
| a     | -     | -    | e     | -     | -    |
| b     | -     | -    | f     | -     | -    |
| c     | -     | -    | g     | -     | -    |
| d     | -     | -    | h     | -     | -    |

|            |            |          |         |  |
|------------|------------|----------|---------|--|
| 2009       | Datum      | Name     | H17-H30 |  |
| Bearbeitet | 17.11.2016 | m.wasner |         |  |
| Geprüft    |            |          |         |  |
| Normgepr.  |            |          |         |  |

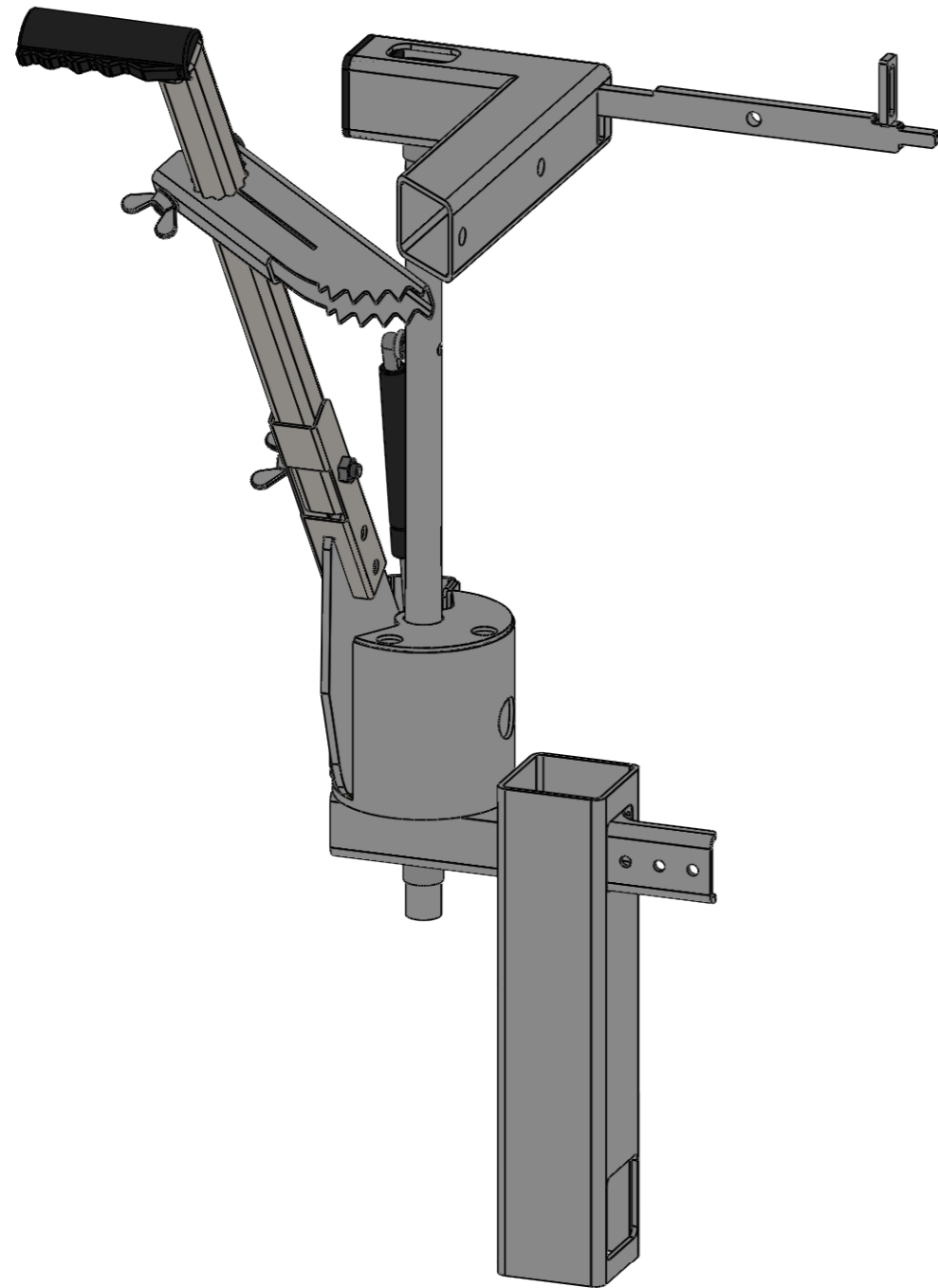
|                   |           |              |                            |                  |             |       |  |
|-------------------|-----------|--------------|----------------------------|------------------|-------------|-------|--|
| Maßstab           | 1:6       | Programmname | Tank rund kpl<br>HTM01 600 | Zeichnungsnummer | HMB02385 Ph | Index |  |
| Allgemeintoleranz | DIN2768-m |              |                            | Ausgabedatum     |             |       |  |
| Gesamtgewicht     | 27.5      |              |                            | Ersatz für       |             |       |  |
|                   |           |              |                            | Ersetzt durch    |             |       |  |

**Binderberger**  
Maschinenbau GmbH  
 A-5144 StGeorgen am Fillmannsbach 9  
 Telefon 0043/7748/8620  
 Telefax 0043/7748/8620-20  
 E-Mail: office@binderberger.com

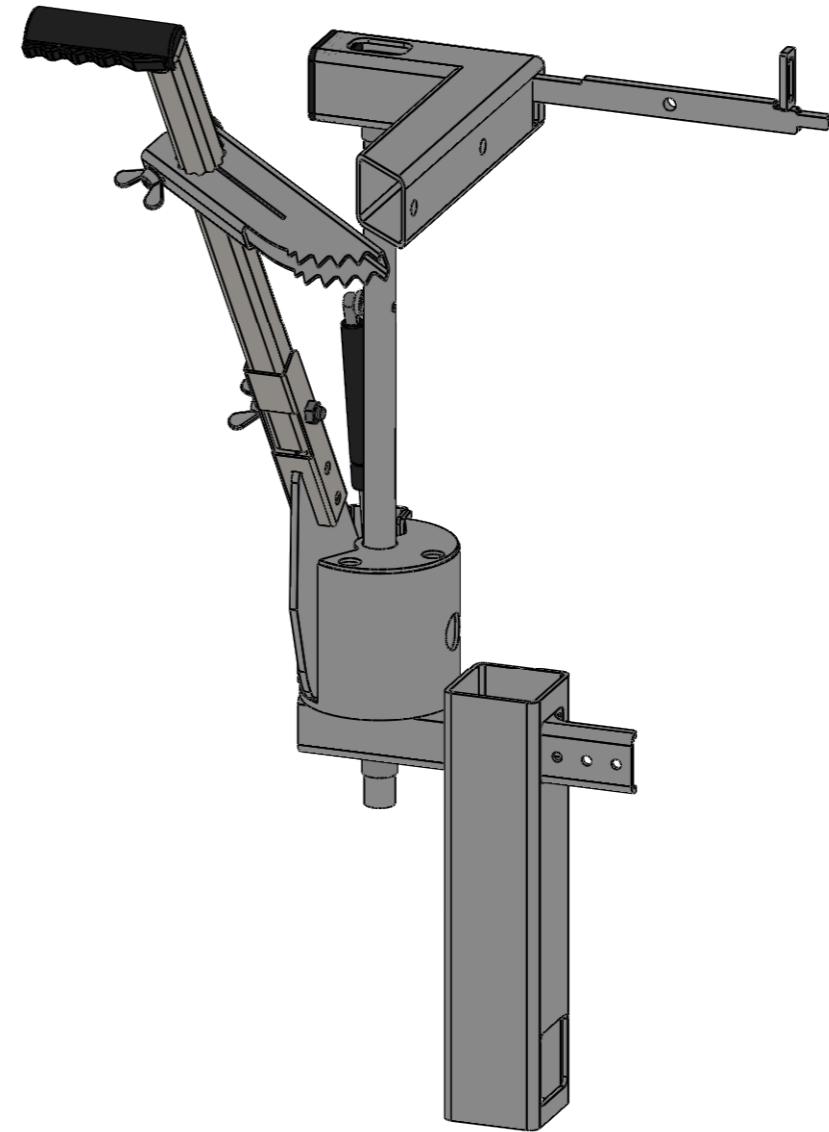
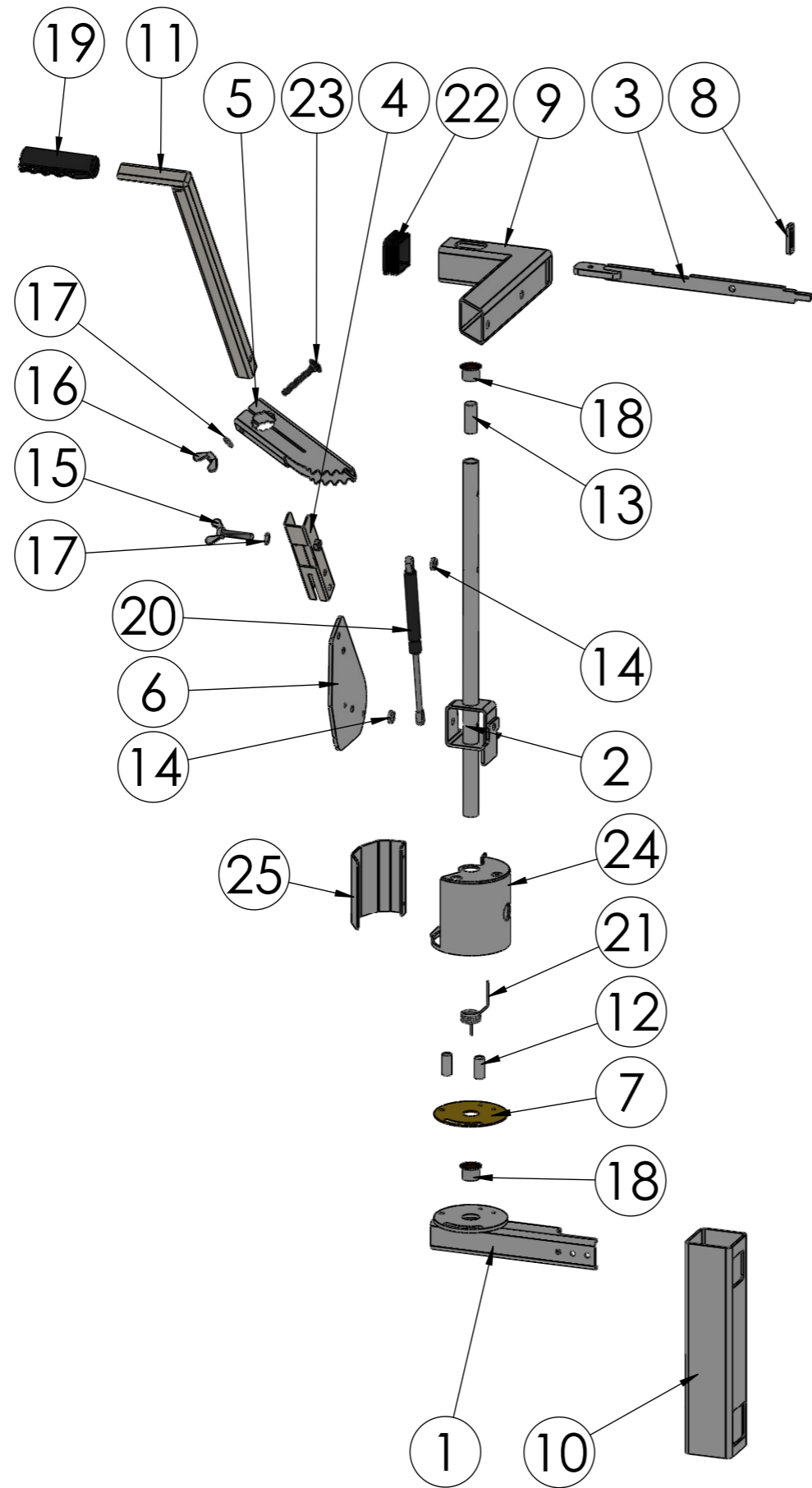
Diese Zeichnung ist unser Eigentum. Ohne unsere schriftliche Ermächtigung darf sie nicht verwendet und nicht vervielfältigt werden, auch nicht an Dritten mitgeteilt oder zugänglich gemacht werden. Unbefugte Verwendung durch den Empfänger oder Dritte wird gemäß den gesetzlichen Bestimmungen zivil- und strafrechtlich verfolgt. Für den Fall der Patentierung bleiben uns alle Rechte vorbehalten.





| 25  | 1   | HLT20498  |      | Schutzblech                     | 1.0038          | 3mm             | 0.5     |
|-----|-----|-----------|------|---------------------------------|-----------------|-----------------|---------|
| 24  | 1   | HBA08379  |      | Schutz<br>Komfortbedienung      | --              | --              | 1.0     |
| 23  | 1   | ZS10070C  |      | Torbandschraube                 | FKL 8.8         | M10x70 DIN 603  | 0.1     |
| 22  | 1   | ZAG01145  |      | Kunststoffstopfen 60 x<br>60    | Kunststoff      | 60/60/4-6mm     | 0.2     |
| 21  | 1   | ZAG01778  | a    | Schenkelfeder                   | 1.0038          | d=3mm, D=26mm   | 0.0     |
| 20  | 1   | ZAG00353  |      | Gasdruckfeder                   | --              | G 08-19 F1=500N | 0.4     |
| 19  | 1   | ZAG00356  |      | Kunststoffgriff                 | PE              | a=29 i=25 l=114 | 0.1     |
| 18  | 2   | ZAG01025  |      | Gleitlager Bundbuchse           | 1.0038 verzinkt | ø25/ø28/t=20    | 0.0     |
| 17  | 2   | ZC10000A  |      | Scheibe M10                     | St 140 HV       | M10 DIN 125-A   | 0.004   |
| 16  | 1   | ZM10000G  |      | Flügelmutter DIN315<br>M10      | 1.0038          | M10             | 0.0     |
| 15  | 1   | ZS10050F  |      | Flügelschraube<br>DIN316 M10x50 | 1.0038          | M10x50          | 0.1     |
| 14  | 2   | HRH00343  |      | Buchse                          | 1.0038          | 6.2mm           | 0.0     |
| 13  | 1   | HRD00971  |      | Bolzen                          | 1.0038          | ø20mm           | 0.1     |
| 12  | 2   | HRD03897  |      | Anschlag                        | 1.0038          | ø16mm           | 0.0     |
| 11  | 1   | HFR09587  |      | Handhebel                       | 1.0038          | 30/30/3mm       | 1.3     |
| 10  | 1   | HFR08808  | g    | Stützrohr                       | 1.0038          | 80/80/4mm       | 2.9     |
| 9   | 1   | HFR06375  | f    | Halterrohr                      | 1.0038          | 60/60/4mm       | 2.6     |
| 8   | 1   | HLT22863  | a    | Anschlag                        | 1.0038          | 6mm             | 0.0     |
| 7   | 1   | HLT22814  |      | Distanzscheibe                  | Messing         | 2mm             | 0.2     |
| 6   | 1   | HLT13006  | f    | Lasche                          | 1.0038          | 6mm             | 1.2     |
| 5   | 1   | HFR06364  | e    | Holzhalter                      | 1.0038          | 60/30/3mm       | 0.6     |
| 4   | 1   | HBA09210  |      | Handhebel 2 schw.               | --              | --              | 0.3     |
| 3   | 1   | HBA05922  | b    | Wippe schw.                     | --              | --              | 0.8     |
| 2   | 1   | HBA05913  | h    | Schaltstange schw.              | --              | --              | 1.1     |
| 1   | 1   | HBA05911  | f    | Halterung                       | --              | --              | 1.7     |
| Nr. | Stk | Teile-Nr. | Ind. | Benennung                       | Werkstoff       | Bemerkung       | kg/Stk. |

|                                |                             |            |                      |            |              |   |       |
|--------------------------------|-----------------------------|------------|----------------------|------------|--------------|---|-------|
| Index                          | Datum                       | Name       | Index                | Datum      | Name         | <p><b>Binderberger</b><br/>Maschinenbau GmbH<br/>A-5144 StGeorgen am Fillmannsbach 9<br/>Telefon 0043/7748/8620<br/>Telefax 0043/7748/8620-20<br/>E-Mail: office@binderberger.com</p>   |       |
| b                              | 21.03.2014                  | A.Youssein | f                    | 15.02.2017 | m.wasner     |   |       |
| c                              | 09.01.2017                  | m.wasner   | g                    | 29.06.2018 | A.Youssein   |   |       |
| d                              | 02.02.2017                  | m.wasner   | h                    | 29.10.2018 | A.Youssein   |   |       |
| e                              | 09.02.2017                  | m.wasner   | i                    | 26.09.2019 | P.Priewasser |   |       |
| 2009                           | Datum                       | Name       | Meterspalter H17-H30 |            |              | Diese Zeichnung ist unser Eigentum. Ohne unsere schriftliche Ermächtigung darf sie nicht verwendet und nicht vervielfältigt werden, auch nicht an Dritten mitgeteilt oder zugänglich gemacht werden. Unbefugte Verwendung durch den Empfänger oder Dritte wird gemäß den gesetzlichen Bestimmungen zivil- und strafrechtlich verfolgt. Für den Fall der Patentierung bleiben uns alle Rechte vorbehalten. |       |
| Bearbeitet                     | 27.01.2014                  | m.wasner   |                      |            |              |   |       |
| Geprüft                        |                             |            |                      |            |              |   |       |
| Normgepr.                      |                             |            |                      |            |              |   |       |
| Maßstab                        | Programmname                |            |                      |            |              | Zeichnungsnummer  | Index |
| 1:5                            | Komfortbedienung<br>H17-H30 |            |                      |            |              | HMB00524  | i     |
| Allgemeintoleranz<br>DIN2768-m |                             |            |                      |            |              | Ausgabedatum  |       |
| Gesamtgewicht<br>15.3          |                             |            |                      |            |              | Ersatz für  |       |
|                                |                             |            |                      |            |              | Ersetzt durch   |       |

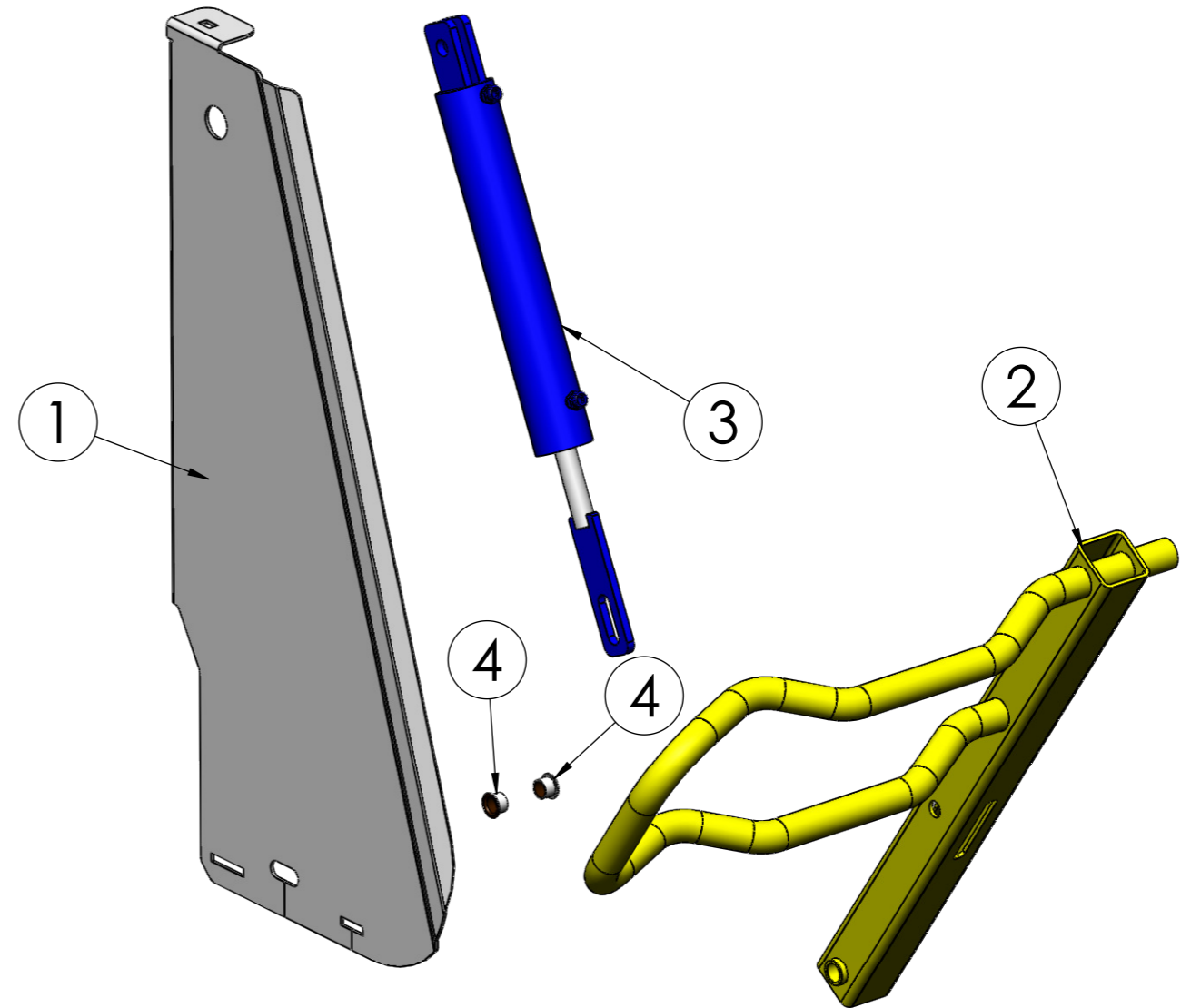
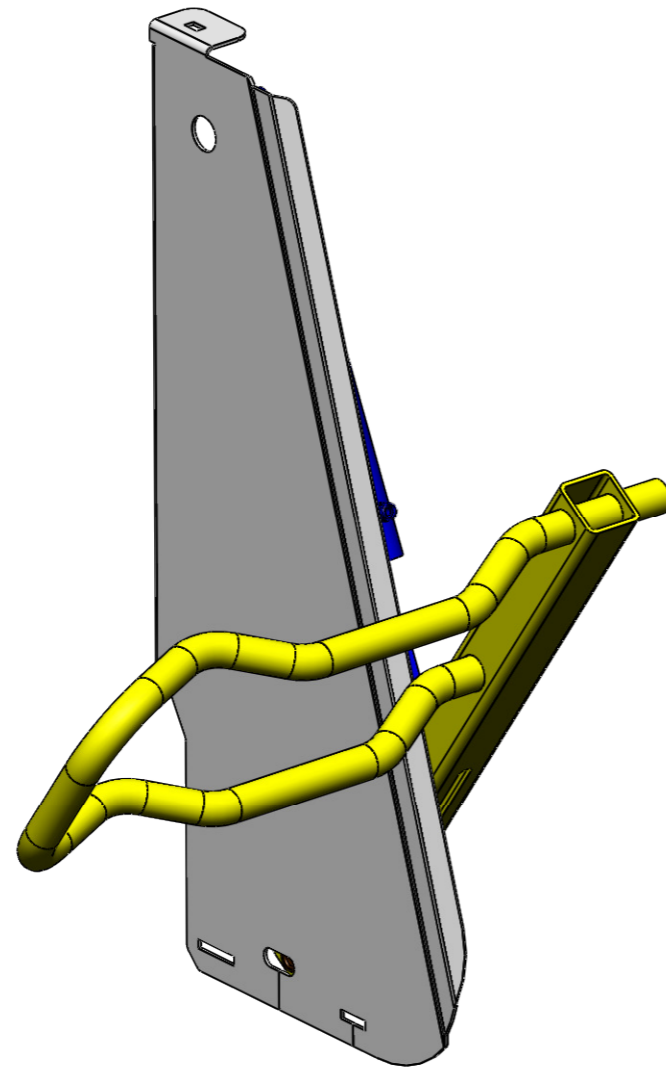


| Index                          | Datum                       | Name       | Index                | Datum      | Name             |       |
|--------------------------------|-----------------------------|------------|----------------------|------------|------------------|-------|
| b                              | 21.03.2014                  | A.Youssein | f                    | 15.02.2017 | m.wasner         |       |
| c                              | 09.01.2017                  | m.wasner   | g                    | 29.06.2018 | A.Youssein       |       |
| d                              | 02.02.2017                  | m.wasner   | h                    | 29.10.2018 | A.Youssein       |       |
| e                              | 09.02.2017                  | m.wasner   | i                    | 26.09.2019 | P.Priewasser     |       |
| 2009                           | Datum                       | Name       |                      |            |                  |       |
| Bearbeitet                     | 27.01.2014                  | m.wasner   |                      |            |                  |       |
| Geprüft                        |                             |            |                      |            |                  |       |
| Normgepr.                      |                             |            | Meterspalter H17-H30 |            |                  |       |
| Maßstab                        | Programmname                |            |                      |            | Zeichnungsnummer | Index |
| 1:10                           | Komfortbedienung<br>H17-H30 |            |                      |            | HMB00524         | i     |
| Allgemeintoleranz<br>DIN2768-m |                             |            |                      |            | Ausgabedatum     |       |
| Gesamtgewicht<br>15.3          |                             |            |                      |            | Ersatz für       |       |
|                                |                             |            |                      |            | Ersetzt durch    |       |

**Binderberger**  
Maschinenbau GmbH

A-5144 StGeorgen am Fillmannsbach 9  
Telefon 0043/7748/8620  
Telefax 0043/7748/8620-20  
E-Mail: office@binderberger.com

Diese Zeichnung ist unser Eigentum. Ohne unsere schriftliche Ermächtigung darf sie nicht vervielfältigt werden, auch nicht an Dritten mitgeteilt oder zugänglich gemacht werden. Unbefugte Verwendung durch den Empfänger oder Dritte wird gemäß den gesetzlichen Bestimmungen zivil- und strafrechtlich verfolgt. Für den Fall der Patentierung bleiben uns alle Rechte vorbehalten.



| 4   | 2   | ZAG01024  |      | Gleitlager-Bundbuchse                       | Stahl     |           | 0.0     |
|-----|-----|-----------|------|---|-----------|-----------|---------|
| 3   | 1   | ZHZ00229  |      | Stammheber                                  | --        | --        | 10.2    |
| 2   | 1   | HBA09975  | Pa   | Stammheber H12-H30<br>geschw. Bognar        | --        | --        | 12.7    |
| 1   | 1   | HLT02111  | f    | Schutzblech hyd.<br>Stammheber H12 /<br>H30 | 1.0038    | 4mm       | 13.9    |
| Nr. | Stk | Teile-Nr. | Ind. | Benennung                                   | Werkstoff | Bemerkung | kg/Stk. |

| Index | Datum | Name | Index | Datum | Name |
|-------|-------|------|-------|-------|------|
| a     | -     | -    | e     | -     | -    |
| b     | -     | -    | f     | -     | -    |
| c     | -     | -    | g     | -     | -    |
| d     | -     | -    | h     | -     | -    |

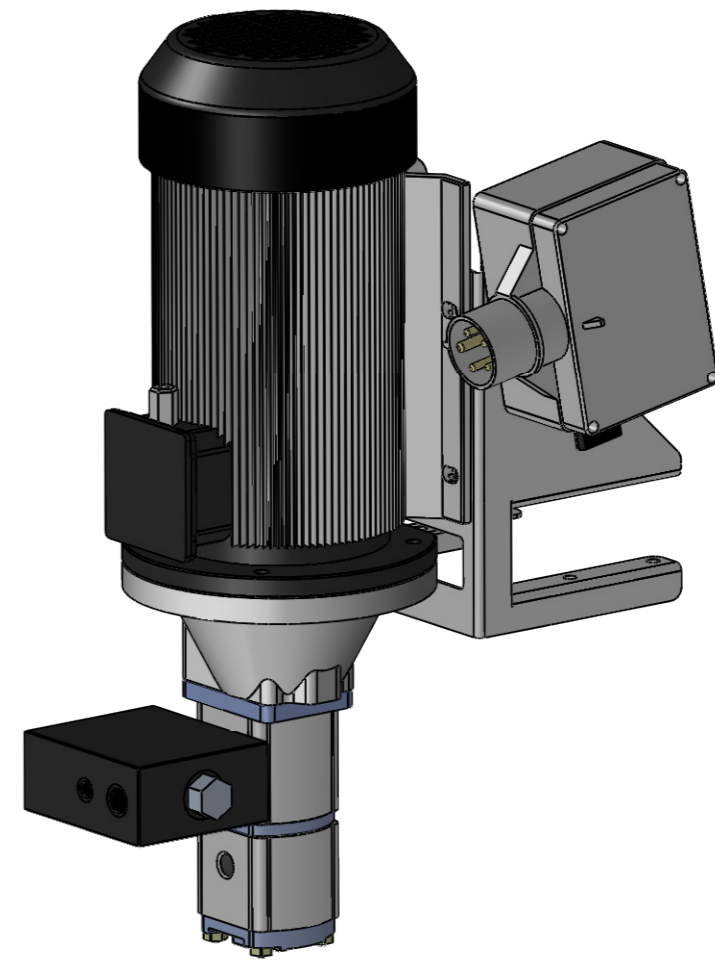
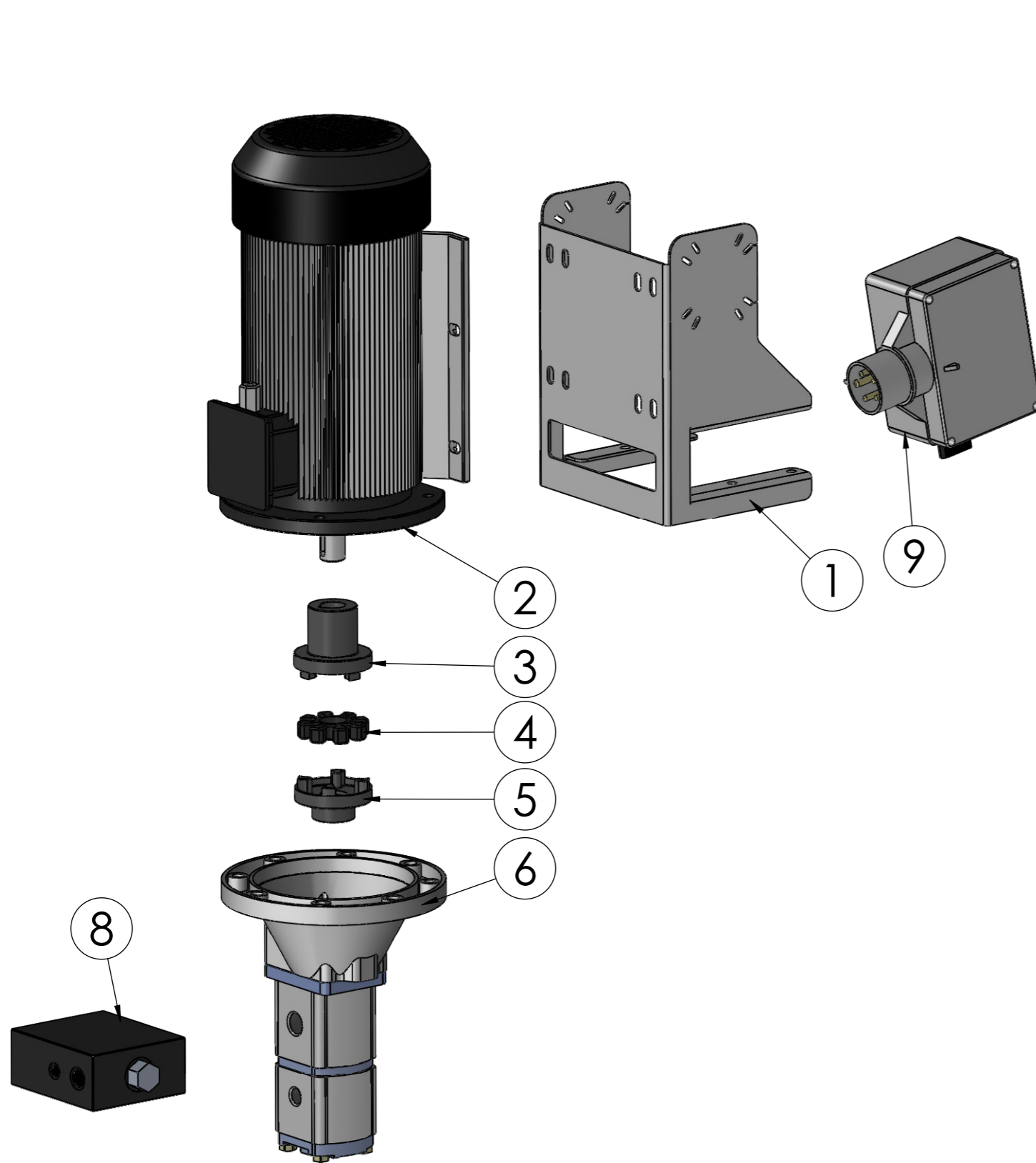
**Binderberger**  
 Maschinenbau GmbH  
 A-5144 StGeorgen am Fillmannsbach 9  
 Telefon 0043/7748/8620  
 Telefax 0043/7748/8620-20  
 E-Mail: office@binderberger.com

|            |            |            |                      |
|------------|------------|------------|----------------------|
| 2009       | Datum      | Name       | Meterspalter H12-H30 |
| Bearbeitet | 05.11.2019 | A.Youssein |                      |
| Geprüft    |            |            |                      |
| Normgepr.  |            |            |                      |

Diese Zeichnung ist unser Eigentum. Ohne unsere schriftliche Ermächtigung darf sie nicht verwendet und nicht vervielfältigt werden, auch nicht an Dritten mitgeteilt oder zugänglich gemacht werden. Unbefugte Verwendung durch den Empfänger oder Dritte wird gemäß den gesetzlichen Bestimmungen zivil- und strafrechtlich verfolgt. Für den Fall der Patentierung bleiben uns alle Rechte vorbehalten.

|                   |                                       |
|-------------------|---------------------------------------|
| Maßstab           | Programname                           |
| <b>1:8</b>        | Hydraulischer Stammheber H12-H30 kpl. |
| Allgemeintoleranz | ---                                   |
| DIN2768-m         |                                       |
| Gesamtgewicht     |                                       |
| 36.82             |                                       |

|                    |       |
|--------------------|-------|
| Zeichnungsnummer   | Index |
| <b>HMB02935 Pa</b> |       |
| Ausgabedatum       |       |
| Ersatz für         |       |
| Ersetzt durch      |       |



| Nr. | Stk | Teile-Nr.  | Ind. | Benennung                                  | Werkstoff                   | Bemerkung | kg/Stk. |
|-----|-----|------------|------|--|-----------------------------|-----------|---------|
| 9   | 1   | ZEA00247   |      | Schalter für 9,2kW Motor                   | 1.0038                      | -         | 22.1    |
| 8   | 1   | ZHV00274   | a    | Hydraulikventil: Hoch- / Niederdruckventil | Aluminium                   | HBS       | 3.5     |
| 7   | 1   | ZHP00029   |      | Hydraulikpumpe Gr.2/2 - 25/11 ccm          | 1.0038                      | 26/11 ccm | 12.5    |
| 6   | 1   | ZAG00132   |      | Pumpenträger L252                          | 1.0038                      | ---       | 3.9     |
| 5   | 1   | ZAG01420-3 | Pb   | Kupplung Antriebsseitig                    | AlMg3 - 3.3535 (EN-AW 5754) | ø86mm     | 0.2     |
| 4   | 1   | ZAG01420-2 | Pb   | Gummistern                                 | Silikonkautschuk            | ø79mm     | 0.1     |
| 3   | 1   | ZAG01420-1 | Pb   | Kupplung Motorseitig                       | AlMg3 - 3.3535 (EN-AW 5754) | ø87mm     | 0.4     |
| 2   | 1   | ZEA00212   | a    | E-Motor 9,5kW                              | 1.0038                      | ø190x370  | 94.7    |
| 1   | 1   | HLT01946   | i    | Motorkonsole schraubbar H17-H30            | 1.0038                      | 3mm       | 3.7     |

| Index | Datum | Name | Index | Datum | Name |
|-------|-------|------|-------|-------|------|
| a     | -     | -    | e     | -     | -    |
| b     | -     | -    | f     | -     | -    |
| c     | -     | -    | g     | -     | -    |
| d     | -     | -    | h     | -     | -    |

|            |            |          |                      |  |
|------------|------------|----------|----------------------|--|
| 2009       | Datum      | Name     | Meterspalter H17-H30 |  |
| Bearbeitet | 30.09.2015 | m.wasner |                      |  |
| Geprüft    |            |          |                      |  |
| Normgepr.  |            |          |                      |  |

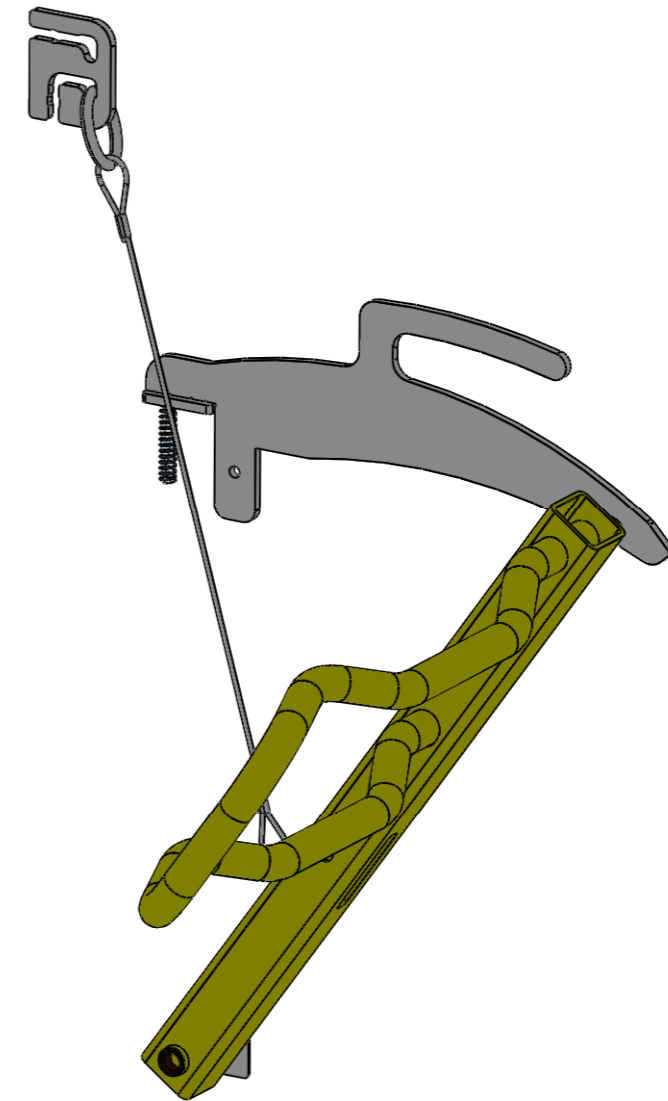
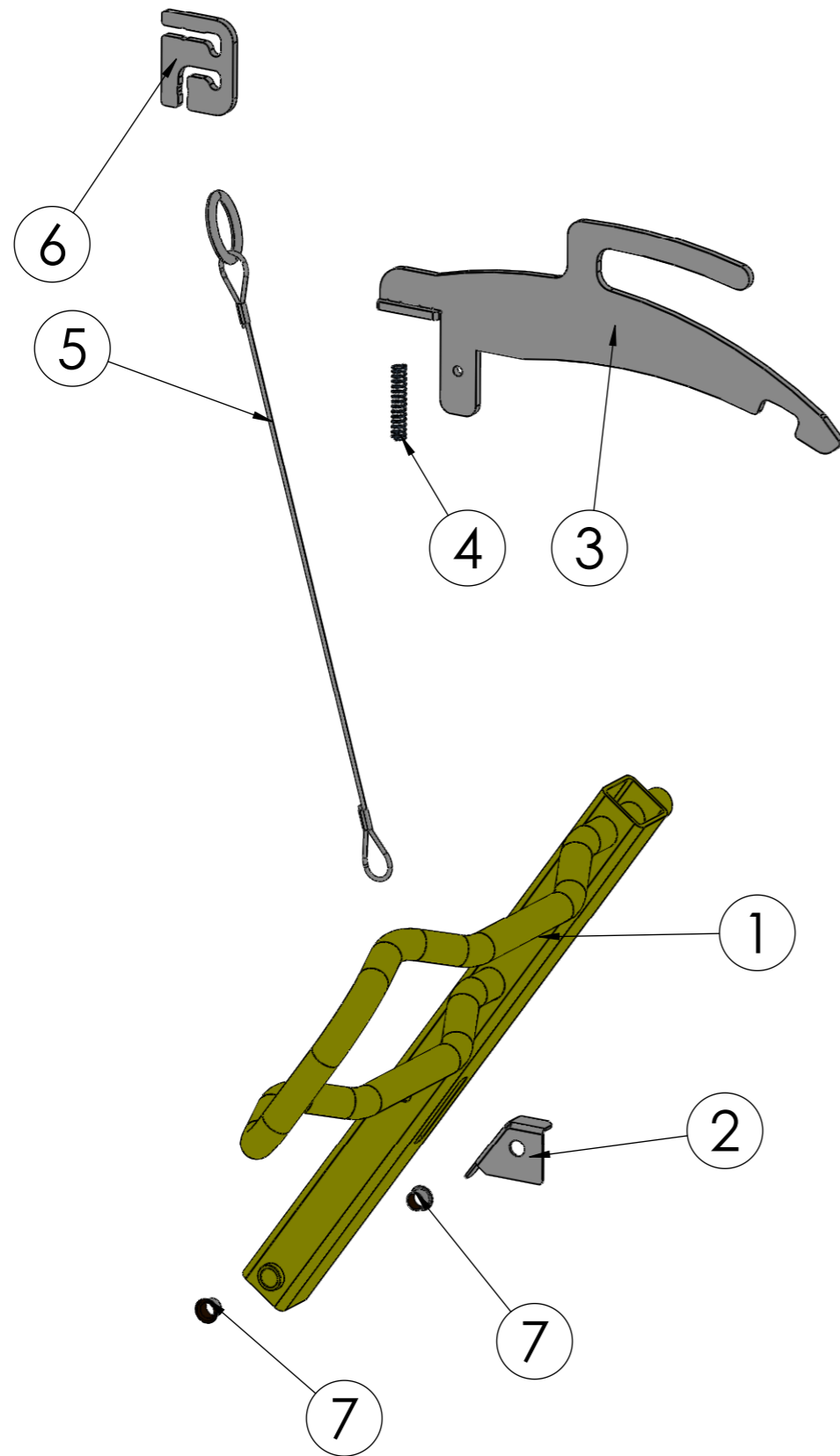
  

|                   |           |              |   |                  |             |       |  |
|-------------------|-----------|--------------|---|------------------|-------------|-------|--|
| Maßstab           | 1:6       | Programmname | Elektromotor 9,5kW<br>Hydraulikpumpe 25/16ccm<br>Meterspalter E-Motor / Pumpe | Zeichnungsnummer | HMB01787 Pd | Index |  |
| Allgemeintoleranz | DIN2768-m |              |   | Ausgabedatum     |             |       |  |
| Gesamtgewicht     | 141.0     |              |   | Ersatz für       |             |       |  |
|                   |           |              |   | Ersetzt durch    |             |       |  |


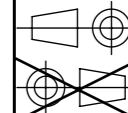
**Binderberger**  
 Maschinenbau GmbH  
 A-5144 StGeorgen am Fillmannsbach 9  
 Telefon 0043/7748/8620  
 Telefax 0043/7748/8620-20  
 E-Mail: office@binderberger.com

Diese Zeichnung ist unser Eigentum. Ohne unsere schriftliche Ermächtigung darf sie nicht verwendet und nicht vervielfältigt werden, auch nicht an Dritten mitgeteilt oder zugänglich gemacht werden. Unbefugte Verwendung durch den Empfänger oder Dritte wird gemäß den gesetzlichen Bestimmungen zivil- und strafrechtlich verfolgt. Für den Fall der Patentierung bleiben uns alle Rechte vorbehalten.





| 7   | 2   | ZAG01024  |      | Gleitlager-Bundbuchse              | Stahl     |           | 0.0     |
|-----|-----|-----------|------|------------------------------------|-----------|-----------|---------|
| 6   | 1   | HLT02722  | j    | Kettenlasche Stammheber            | 1.0038    | 10mm      | 0.7     |
| 5   | 1   | ZAG00322  |      | Stammheber Seil (Kettenstammheber) | 1.0038    | ø6mm      | 0.3     |
| 4   | 1   | ZAG02627  |      | Druckfeder De18, d=2.5, L0=90mm    |           | 2.5mm     | 0.0     |
| 3   | 1   | HBA09958  | Pb   | Stammheberhalter geschw.           | --        | --        | 5.0     |
| 2   | 1   | HLT26350  | Pb   | Schutzblech                        | 1.0038    | 3mm       | 0.20    |
| 1   | 1   | HBA09975  | Pb   | Stammheber H12-H30 geschw. Bognar  | --        | --        | 12.8    |
| Nr. | Stk | Teile-Nr. | Ind. | Benennung                          | Werkstoff | Bemerkung | kg/Stk. |

|                   |                                      |            |                      |       |      |   |       |
|-------------------|--------------------------------------|------------|----------------------|-------|------|---|-------|
| Index             | Datum                                | Name       | Index                | Datum | Name | <br><b>Binderberger</b><br>Maschinenbau GmbH<br>A-5144 StGeorgen am Fillmannsbach 9<br>Telefon 0043/7748/8620<br>Telefax 0043/7748/8620-20<br>E-Mail: office@binderberger.com  |       |
| a                 | -                                    | -          | e                    | -     | -    |   |       |
| b                 | -                                    | -          | f                    | -     | -    |   |       |
| c                 | -                                    | -          | g                    | -     | -    |   |       |
| d                 | -                                    | -          | h                    | -     | -    |   |       |
| 2009              | Datum                                | Name       | Meterspalter H12-H30 |       |      |    |       |
| Bearbeitet        | 05.11.2019                           | A.Youssein |                      |       |      |   |       |
| Geprüft           |                                      |            |                      |       |      |   |       |
| Normgepr.         |                                      |            |                      |       |      | Diese Zeichnung ist unser Eigentum. Ohne unsere schriftliche Ermächtigung darf sie nicht verwendet und nicht vervielfältigt werden, auch nicht an Dritten mitgeteilt oder zugänglich gemacht werden. Unbefugte Verwendung durch den Empfänger oder Dritte wird gemäß den gesetzlichen Bestimmungen zivil- und strafrechtlich verfolgt. Für den Fall der Patentierung bleiben uns alle Rechte vorbehalten. |       |
| Maßstab           | Programmname                         |            |                      |       |      | Zeichnungsnummer  | Index |
| <b>1:8</b>        | Mechanischer Stammheber H12-H30 kpl. |            |                      |       |      | <b>HMB02934 Pb</b>  |       |
| Allgemeintoleranz | ---                                  |            |                      |       |      | Ausgabedatum  |       |
| DIN2768-m         |                                      |            |                      |       |      |   |       |
| Gesamtgewicht     |                                      |            |                      |       |      | Ersatz für  |       |
| 19.09             |                                      |            |                      |       |      | Ersetzt durch   |       |