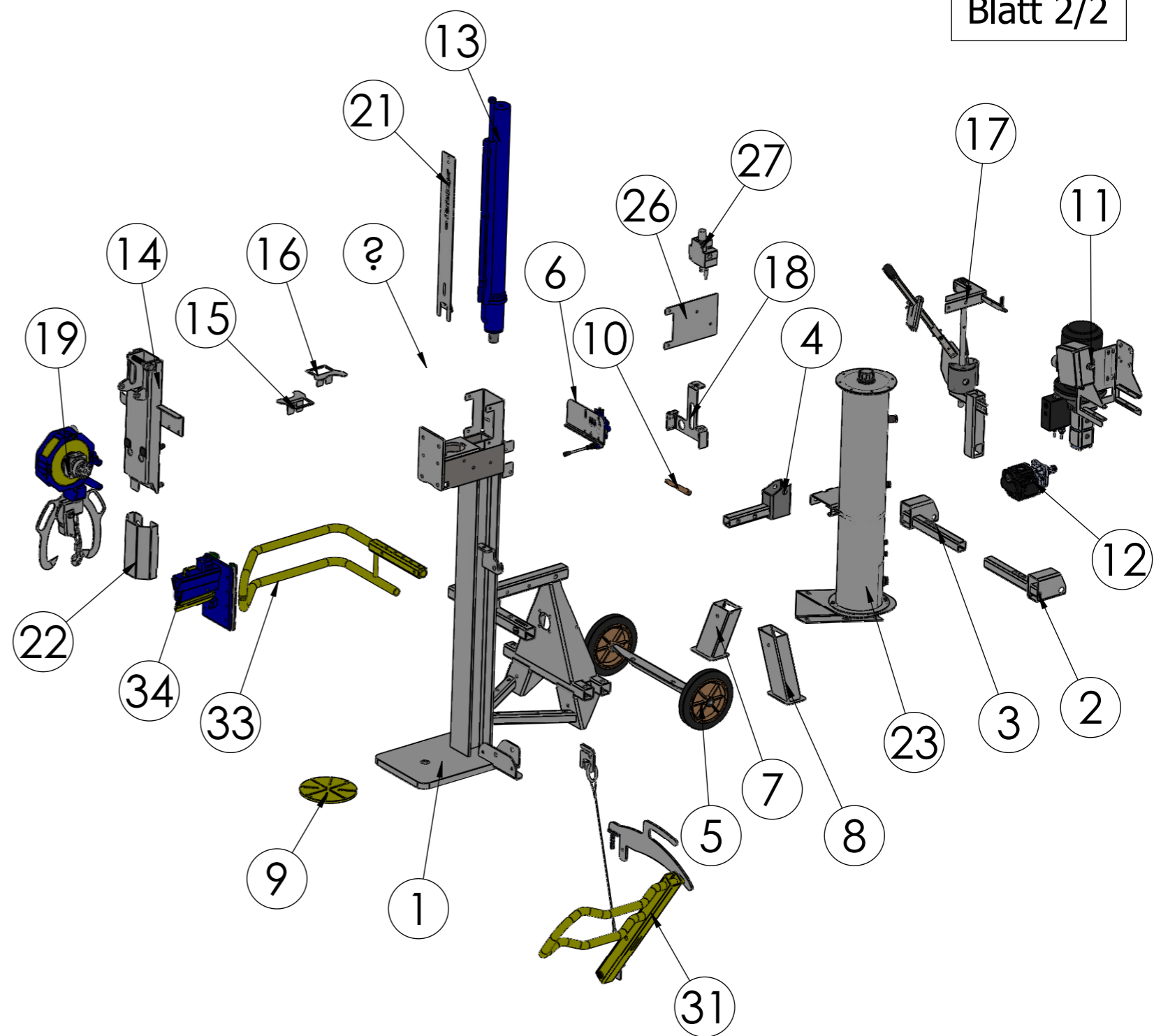
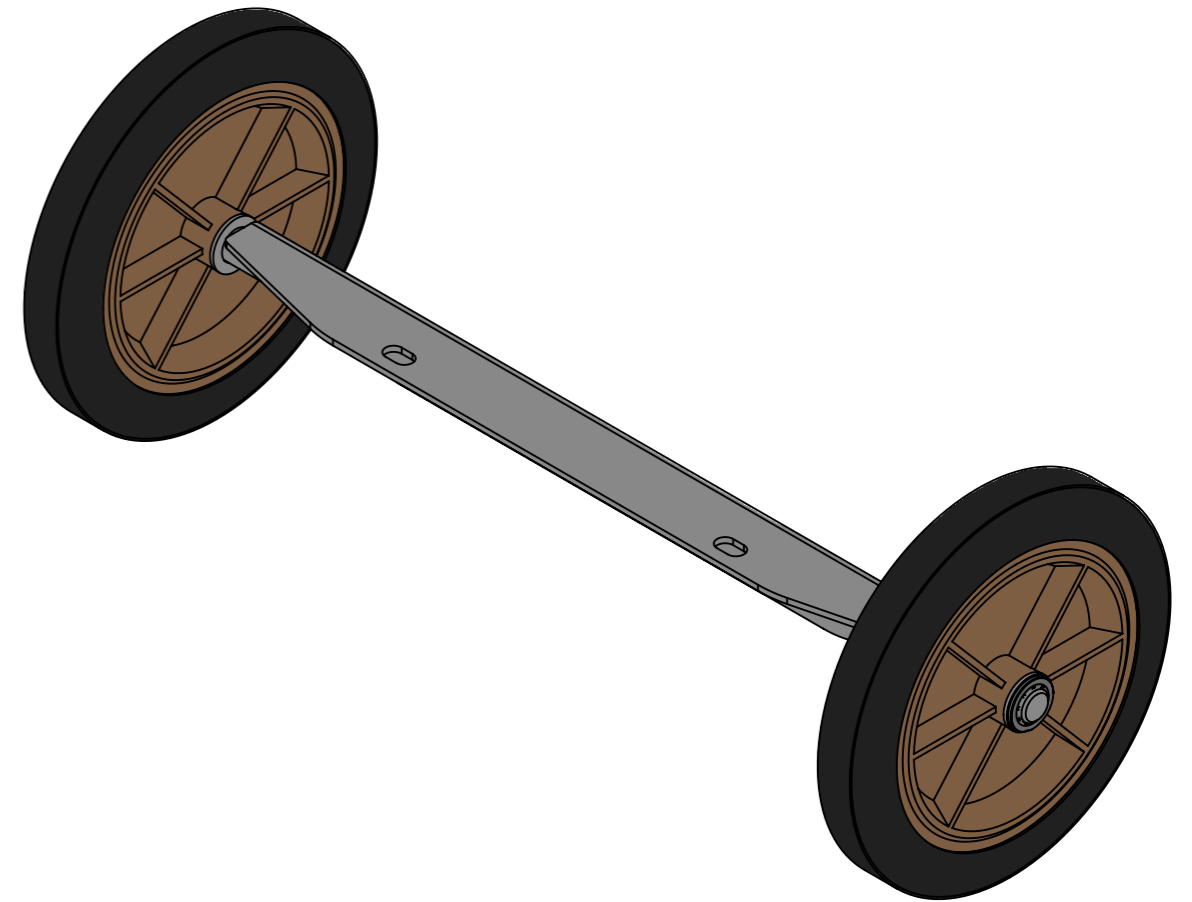
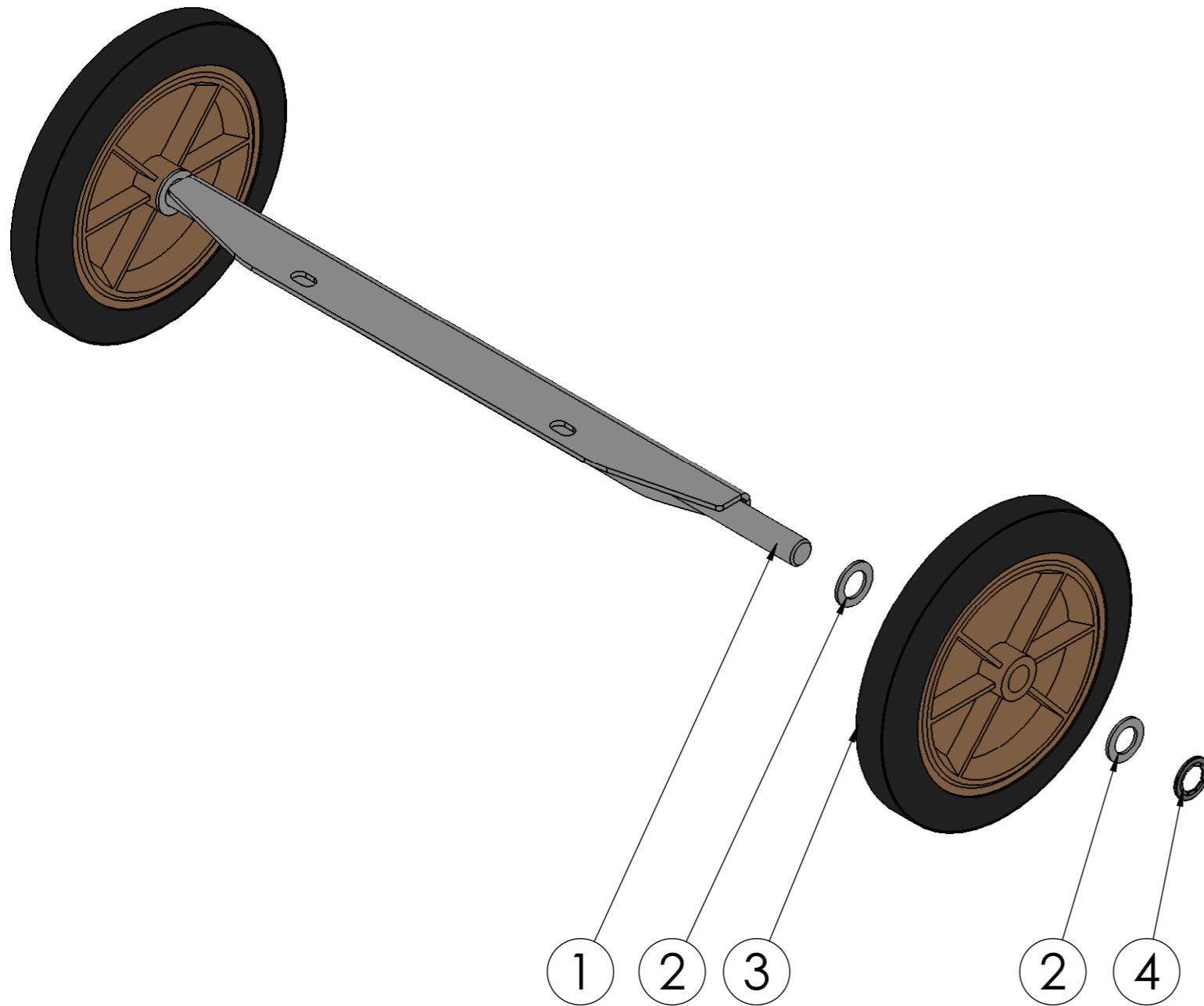


Index	Datum	Name	Index	Datum	Name
a	-	-	e	-	-
b	-	-	f	-	-
c	-	-	g	-	-
d	-	-	h	-	-
2009	Datum	Name			
Bearbeitet	09.08.2018	m.wasner			
Geprüft					
Normgepr.			<h2>Meterspalter H12</h2>		
Maßstab	Programmname				
1:20	Meterspalter H12				
Allgemeintoleranz DIN2768-m	Meterspalter H12				
Gesamtgewicht 575.1					
A-5144 StGeorgen am Fillmannsbach 9 Telefon 0043/7748/8620 Telefax 0043/7748/8620-20 E-Mail: office@binderberger.com					
Diese Zeichnung ist unser Eigentum. Ohne unsere schriftliche Ermächtigung darf sie nicht verwendet und nicht vervielfältigt werden, auch nicht an Dritten mitgeteilt oder zugänglich gemacht werden. Unbefugte Verwendung durch den Empfänger oder Dritte wird gemäß den gesetzlichen Bestimmungen zivil- und strafrechtlich verfolgt. Für den Fall der Patentierung bleiben uns alle Rechte vorbehalten.					
				Zeichnungsnummer	Index
				HTM01622	Pf
Ausgabedatum					
Ersatz für					
Ersetzt durch					

34	1	HMB03501	Ph	Spaltmesser H12 mit Klemmfunktion kpl.	--	--	20.1
33	1	HBA09927		Schutzbügel / Holzhalterbügel schw. H17-H30	--	--	10.1
32	1	HMB02935	Pa	Hydraulischer Stammheber H12-H30 kpl.	--	--	36921.30
31	1	HMB02934	Pb	Mechanischer Stammheber H12-H30 kpl.	--	--	19092.09
30	1	HLT02057	e	Abschaltblech H10-H12	1.0038	3mm	2.3
29	1	HLT23165	Pa	Distanzblech	1.0038	1.5mm	0.0
28	1	HLT24309	a	Halterung f. Autospeed	1.0038	6mm	2.2
27	1	ZHV00667	Pb	Handsteuerventil SD14/1-*N*	1.0038	-	6.0
26	1	HLT23108	Pd	SpeedControl	1.0038	5mm	2.3
25	1	HMB02928	Pd	Spaltmesser H12 mit Klemmfunktion kpl.	--	--	25.3
24	1	HMB02908	Pc	Messer H12 kpl.	--	--	20.1
23	1	HTM01618	Ph	Tank H12	--	--	36.7
22	1	HLT24317	Pa	Geräteabdeckblech	1.0038	3mm	2.2
21	1	HLT03181	d	Zylinderblende	1.0038	3mm	1.8
20	1	HLT02048	c	Zylindersicherung	1.0038	6mm	0.2
19	1	HTM01604	Pd	Seilwinde Meterspalter	--	--	31.0
18	1	HLT22880	Pa	Führungsplatte H12	1.0038	6mm	1.8
17	1	HTM00329	m	Komfortschaltung H10-H12	--	--	13.9
16	1	HLT04331	b	Zylinderhalter links	1.0038	4mm	0.49269
15	1	HLT02060	b	Zylinderhalter rechts	1.0038	4mm	0.5
14	1	HMB02521	Pa	Seilwinden Aufnahme H12	--	--	15.6
13	1	ZHZ00295	a	Spaltzylinder superschnell H12	--	240bar	40.1
12	1	ZHP00062		Hydraulikpumpe 109ccm; Zapfwellenstummel 1 3/8"; Drehrichtung ccw	-	109 ccm	23.7
11	1	HTM00347	P	E-Motor	---	---	67.9
10	1	ZAG00004		Oberlenkerbolzen KAT1+2	1.0038	D=18.6; L=180	0.5
9	1	ZAG00404		Drehteller H10-H30	1.0038	gelb lackiert	5.3
8	1	HBA04045		Fuss re. schw.	--	--	3.1
7	1	HBA04044		Fuss li. schw.	--	--	3.1
6	1	HMB01785		Handsteuerventil StH u. SW	--	--	3.0
5	1	HMB02520	P	Achse H12 kpl	--	--	8.7
4	1	HBA01659	b	Oberlenker	--	--	3.6
3	1	HBA00973	b	Unterlenker-Aufnahme	--	--	4.1
2	1	HBA00972	b	Unterlenker-Aufnahme	--	--	4.1
1	1	HBA00508	g	Grundgestell H12	--	--	159.2
Nr.	Stk	Teile-Nr.	Ind.	Benennung	Werkstoff	Bemerkung	kg/Stk.




Index	Datum	Name	Index	Datum	Name	 A-5144 StGeorgen am Fillmannsbach 9 Telefon 0043/7748/8620 Telefax 0043/7748/8620-20 E-Mail: office@binderberger.com	
a	-	-	e	-	-		
b	-	-	f	-	-		
c	-	-	g	-	-		
d	-	-	h	-	-		
2009	Datum	Name	Meterspalter H12			Diese Zeichnung ist unser Eigentum. Ohne unsere schriftliche Ermächtigung darf sie nicht verwendet und nicht vervielfältigt werden, auch nicht an Dritten mitgeteilt oder zugänglich gemacht werden. Unbefugte Verwendung durch den Empfänger oder Dritte wird gemäß den gesetzlichen Bestimmungen zivil- und strafrechtlich verfolgt. Für den Fall der Patentierung bleiben uns alle Rechte vorbehalten.	
Bearbeitet	09.08.2018	m.wasner					
Geprüft							
Normgepr.							
Maßstab	Programmname					Zeichnungsnummer	Index
1:25	Meterspalter H12					HTM01622	Pf
Allgemeintoleranz	Meterspalter H12					Ausgabedatum	
DIN2768-m						Ersatz für	
Gesamtgewicht						Ersetzt durch	
575.1							



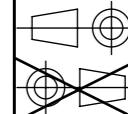
Nr.	Stk	Teile-Nr.	Ind.	Benennung	Werkstoff	Bemerkung	kg/Stk.
4	2	ZAG00120		Federscheibe 25mm	Stahl	25 mbo 28	0.0
3	2	ZFB00106		Rad ø300mm	Kunststoff	-	2.1
2	4	ZAG00365		Beilagscheibe ø26 für Welle ø25	1.0038	3mm	0.0
1	1	HBA00818		Achse 3 Punkt H12	--	--	4.4

Index	Datum	Name	Index	Datum	Name
a	-	-	e	-	-
b	-	-	f	-	-
c	-	-	g	-	-
d	-	-	h	-	-

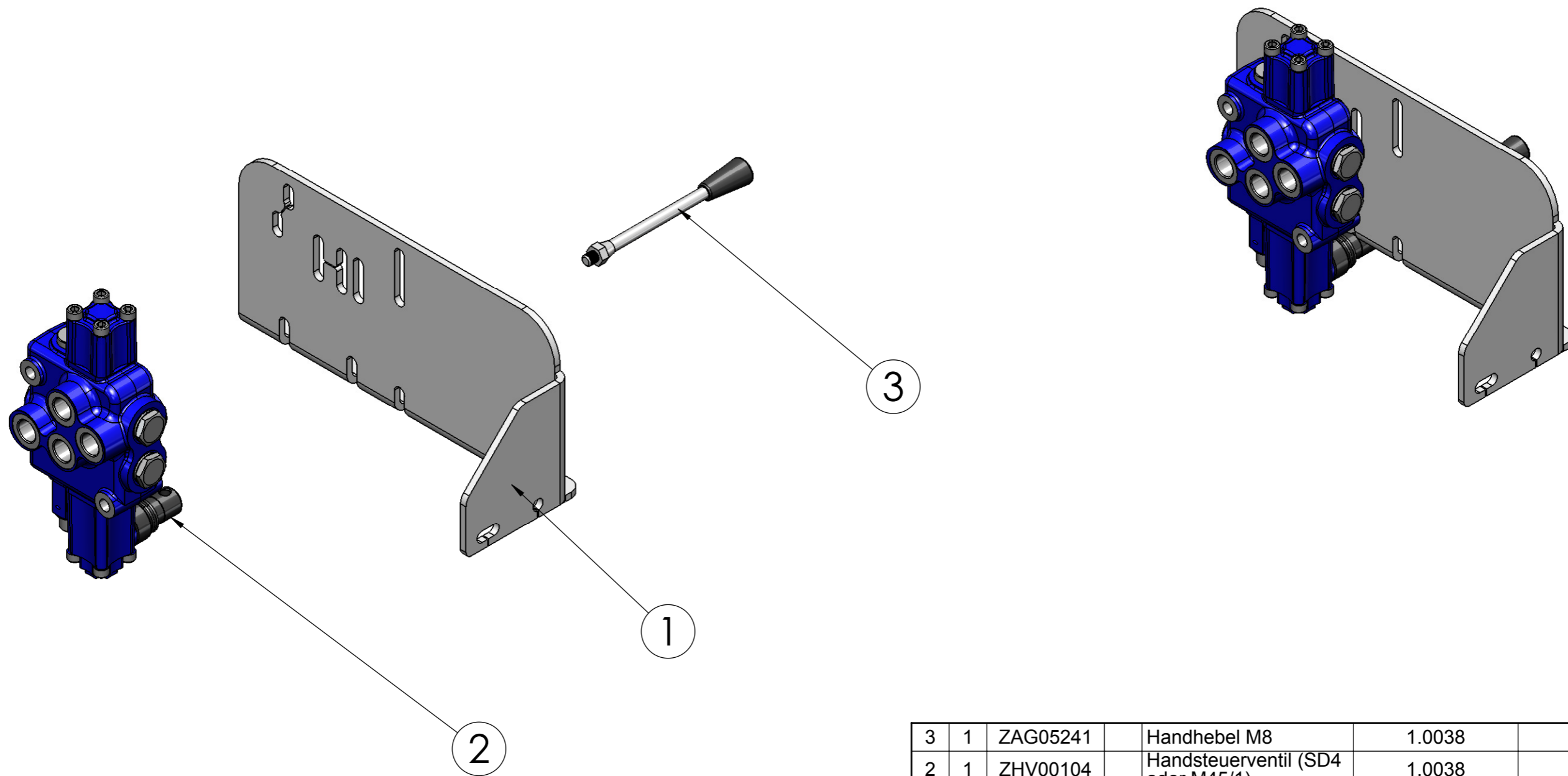


Binderberger
Maschinenbau GmbH
A-5144 StGeorgen am Fillmannsbach 9
Telefon 0043/7748/8620
Telefax 0043/7748/8620-20
E-Mail: office@binderberger.com

Diese Zeichnung ist unser Eigentum. Ohne unsere schriftliche Ermächtigung darf sie nicht verwendet und nicht vervielfältigt werden, auch nicht an Dritten mitgeteilt oder zugänglich gemacht werden. Unbefugte Verwendung durch den Empfänger oder Dritte wird gemäß den gesetzlichen Bestimmungen zivil- und strafrechtlich verfolgt. Für den Fall der Patentierung bleiben uns alle Rechte vorbehalten.

2009	Datum	Name	H12	
Bearbeitet	27.03.2017	m.wasner		
Geprüft				
Normgepr.				

Maßstab	1:5	Programmname	Achse H12 kpl	Zeichnungsnummer	HMB02520 P
Allgemeintoleranz	DIN2768-m		-	Index	
Gesamtgewicht	8.7			Ausgabedatum	
				Ersatz für	
				Ersetzt durch	



3	1	ZAG05241		Handhebel M8	1.0038	M8; l=145	0.1
2	1	ZHV00104		Handsteuerventil (SD4 oder M45/1)	1.0038	Rohmaße	1.0
1	1	HLT02056	f	Steuergerätl. StH u. SW	1.0038	5mm	1.9
Nr.	Stk	Teile-Nr.	Ind.	Benennung	Werkstoff	Bemerkung	kg/Stk.

Index	Datum	Name	Index	Datum	Name
a	-	-	e	-	-
b	-	-	f	-	-
c	-	-	g	-	-
d	-	-	h	-	-

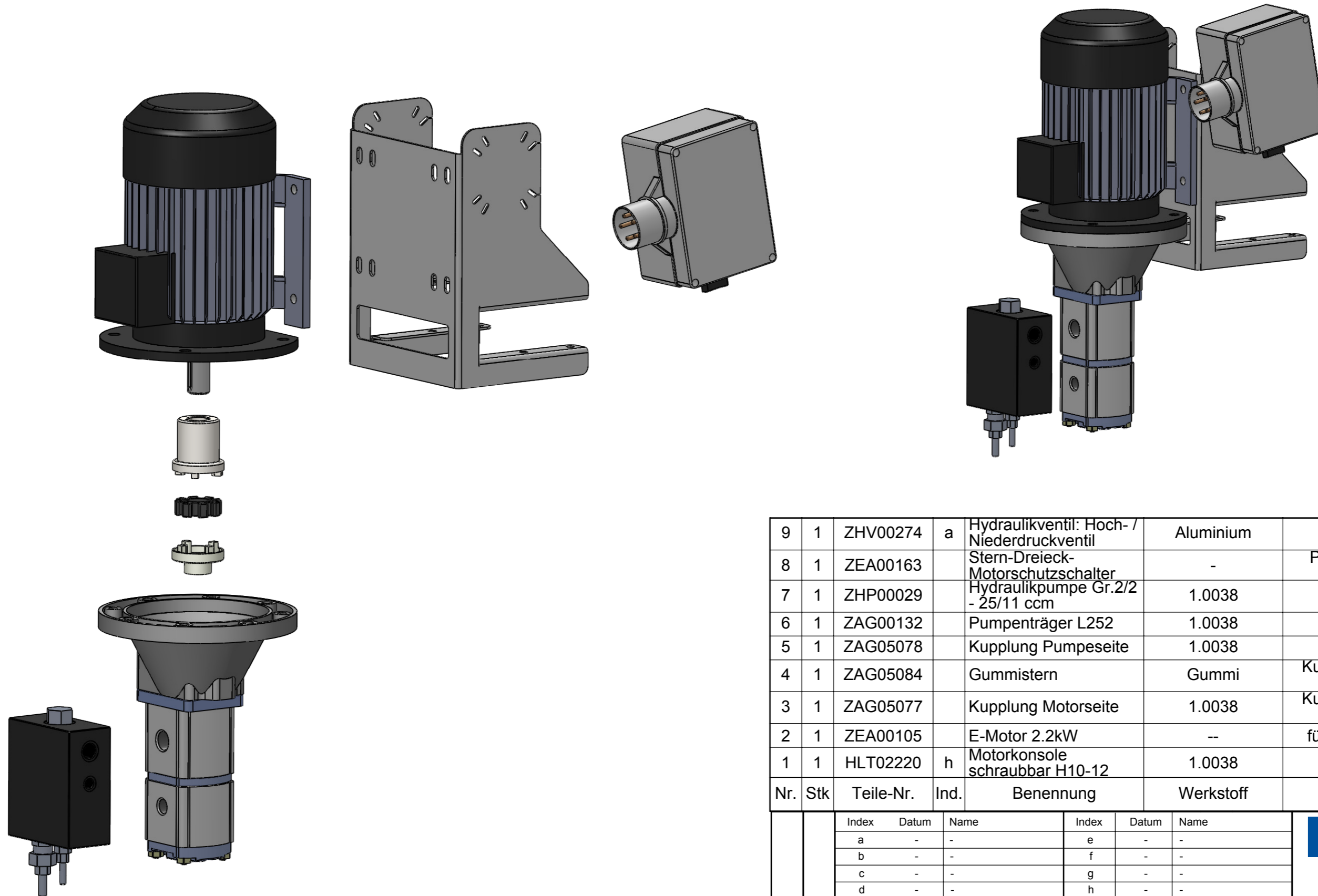
Binderberger
 Maschinenbau GmbH
 A-5144 StGeorgen am Fillmannsbach 9
 Telefon 0043/7748/8620
 Telefax 0043/7748/8620-20
 E-Mail: office@binderberger.com

2009	Datum	Name	Meterspalter H10-H30	
Bearbeitet	01.09.2015	m.wasner		
Geprüft				
Normgepr.				

Diese Zeichnung ist unser Eigentum. Ohne unsere schriftliche Ermächtigung darf sie nicht verwendet und nicht vervielfältigt werden, auch nicht an Dritten mitgeteilt oder zugänglich gemacht werden. Unbefugte Verwendung durch den Empfänger oder Dritte wird gemäß den gesetzlichen Bestimmungen zivil- und strafrechtlich verfolgt. Für den Fall der Patentierung bleiben uns alle Rechte vorbehalten.

Maßstab	1:3	Programmname	Handsteuerventil StH u. SW
Allgemeintoleranz	DIN2768-m		
Gesamtgewicht	3.0		
		HBA02808	

Zeichnungsnummer	HMB01785	Index	
Ausgabedatum			
Ersatz für			
Ersetzt durch			



9	1	ZHV00274	a	Hydraulikventil: Hoch- / Niederdruckventil	Aluminium	HBS	3.5
8	1	ZEA00163		Stern-Dreieck-Motorschutzschalter	-	Phasenwender 5x15A	22.4
7	1	ZHP00029		Hydraulikpumpe Gr.2/2 - 25/11 ccm	1.0038	26/11 ccm	12.5
6	1	ZAG00132		Pumpenträger L252	1.0038	---	3.9
5	1	ZAG05078		Kupplung Pumpeseite	1.0038		0.3
4	1	ZAG05084		Gummistern	Gummi	Kupplung GE282 (BG2)	0.0
3	1	ZAG05077		Kupplung Motorseite	1.0038	Kupplung GE282 (BG2)	0.8
2	1	ZEA00105		E-Motor 2.2kW	--	für H6 u. GI30E	20.8
1	1	HLT02220	h	Motorkonsole schraubbar H10-12	1.0038	3mm	3.8
Nr.	Stk	Teile-Nr.	Ind.	Benennung	Werkstoff	Bemerkung	kg/Stk.

Index	Datum	Name	Index	Datum	Name
a	-	-	e	-	-
b	-	-	f	-	-
c	-	-	g	-	-
d	-	-	h	-	-

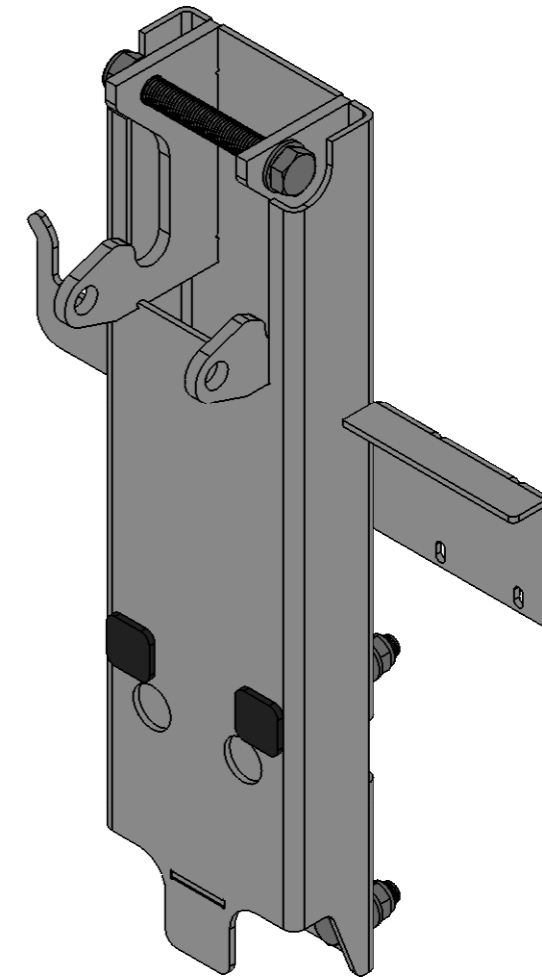
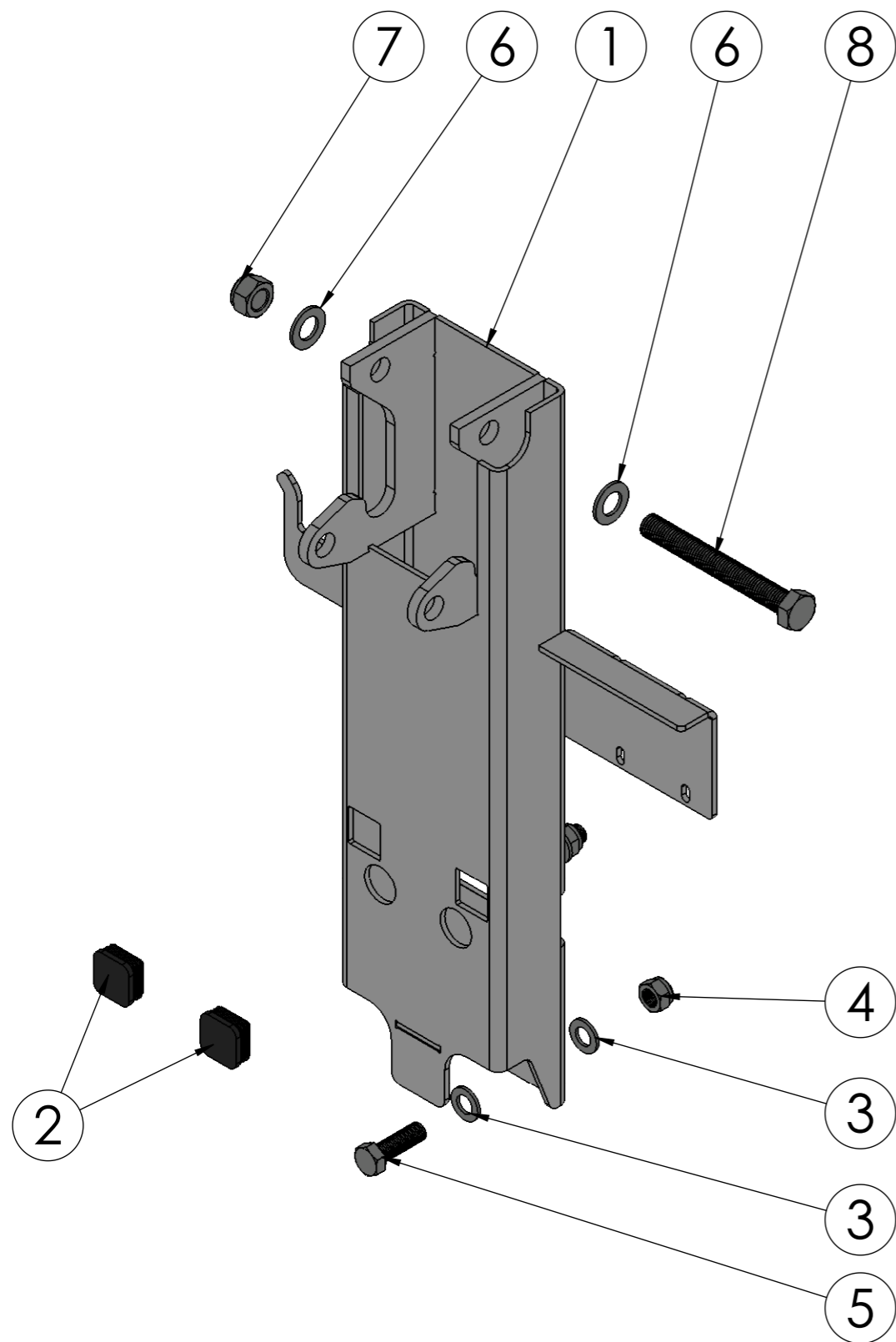
Binderberger
 Maschinenbau GmbH
 A-5144 StGeorgen am Fillmannsbach 9
 Telefon 0043/7748/8620
 Telefax 0043/7748/8620-20
 E-Mail: office@binderberger.com

2009	Datum	Name	Meterspalter H10-H12
Bearbeitet	27.01.2016	A.Youssein	
Geprüft			
Normgepr.			

Diese Zeichnung ist unser Eigentum. Ohne unsere schriftliche Ermächtigung darf sie nicht verwendet und nicht vervielfältigt werden, auch nicht an Dritten mitgeteilt oder zugänglich gemacht werden. Unbefugte Verwendung durch den Empfänger oder Dritte wird gemäß den gesetzlichen Bestimmungen zivil- und strafrechtlich verfolgt. Für den Fall der Patentierung bleiben uns alle Rechte vorbehalten.

Maßstab	1:5	Programmname	E-Motor HTM00347
Allgemeintoleranz	DIN2768-m		
Gesamtgewicht	67.9		

Zeichnungsnummer	Index
HTM00347	P
Ausgabedatum	
Ersatz für	
Ersetzt durch	



Nr.	Stk	Teile-Nr.	Ind.	Benennung	Werkstoff	Bemerkung	kg/Stk.
8	1	ZS20160B		SK-Schr. M20x160	FKL 8.8	DIN 933 - M20x160mm	0.1
7	1	ZM20000B		M20 DIN 985	FKL 8	M20 DIN 985	0.0
6	2	ZC20000A		Scheibe M20	St. 140 HV	M20 DIN 125-A	0.0
5	4	ZS16050B		SK-Schraube M16x50	FKL 8.8	DIN 933 - M16x50mm	0.0
4	4	ZM16000B		Sicherungsmutter M16	FKL 8.8	DIN 985 - M16	0.0
3	8	ZC16000A		Scheibe M16	St 140 HV	M16 DIN 125-A	0.0
2	2	ZAG00948		Kunststoffstopfen 40 x 40	PA6	Kunststoffstopfen 40 x 40	0.0
1	1	HBA09257	Pd	Aufnahme Seilwinde H12	--	--	15.3

Index	Datum	Name	Index	Datum	Name
a	-	-	e	-	-
b	-	-	f	-	-
c	-	-	g	-	-
d	-	-	h	-	-

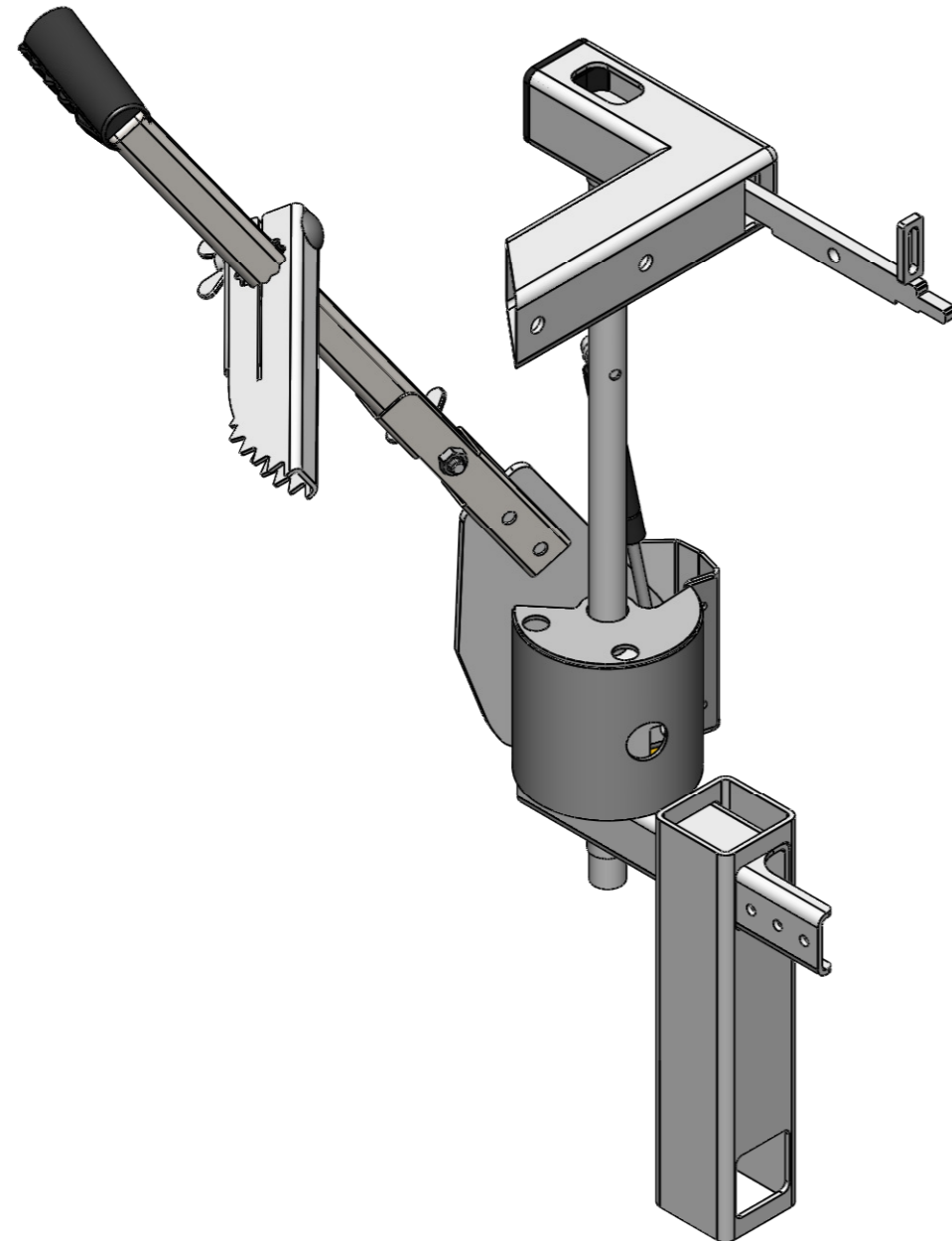
H12

2009	Datum	Name	H12	
Bearbeitet	28.03.2017	m.wasner		
Geprüft				
Normgepr.				


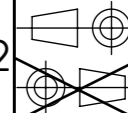
Maßstab	Programname	Zeichnungsnummer	Index
1:5	Seilwinden Aufnahme H12 Meterspalter	HMB02521 Pa	
Allgemeintoleranz DIN2768-m		Ausgabedatum	
Gesamtgewicht 15.6		Ersatz für	
		Ersetzt durch	

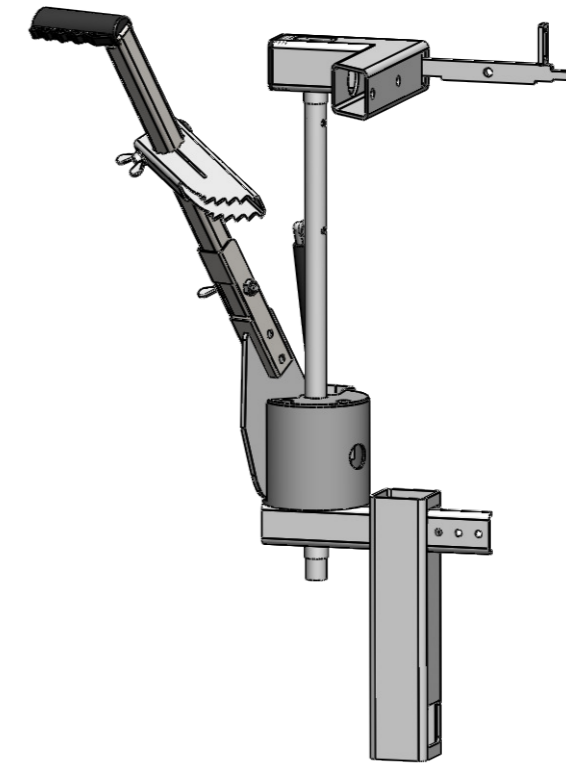
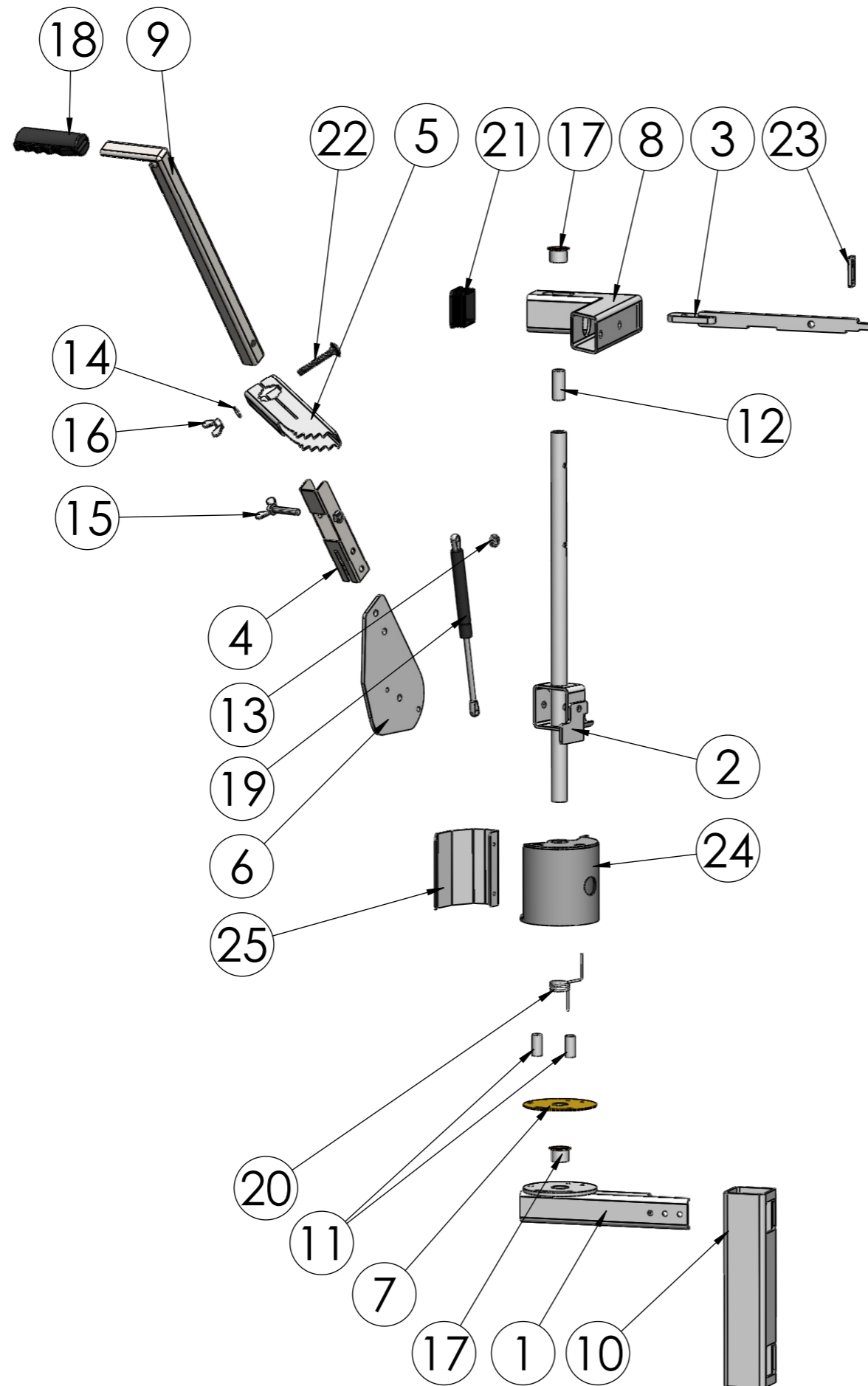
Binderberger
Maschinenbau GmbH
A-5144 StGeorgen am Fillmannsbach 9
Telefon 0043/7748/8620
Telefax 0043/7748/8620-20
E-Mail: office@binderberger.com

Diese Zeichnung ist unser Eigentum. Ohne unsere schriftliche Ermächtigung darf sie nicht verwendet und nicht vervielfältigt werden, auch nicht an Dritten mitgeteilt oder zugänglich gemacht werden. Unbefugte Verwendung durch den Empfänger oder Dritte wird gemäß den gesetzlichen Bestimmungen zivil- und strafrechtlich verfolgt. Für den Fall der Patentierung bleiben uns alle Rechte vorbehalten.



25	1	HLT20498		Schutzblech	1.0038	3mm	0.5
24	1	HBA08379		Schutz Komfortbedienung	--	--	1.0
23	1	HLT22863	a	Anschlag	1.0038	6mm	0.0
22	1	ZS10070C		Torbandschraube	FKL 8.8	M10x70 DIN 603	0.1
21	1	ZAG01145		Kunststoffstopfen 60 x 60	Kunststoff	60/60/4-6mm	0.2
20	1	ZAG01778	a	Schenkelfeder	1.0038	d=3mm, D=26mm	0.0
19	1	ZAG00353		Gasdruckfeder	--	G 08-19 F1=500N	0.4
18	1	ZAG00356		Kunststoffgriff	PE	a=29 i=25 l=114	0.1
17	2	ZAG01025		Gleitlager Bundbuchse	1.0038 verzinkt	ø25/ø28/t=20	0.0
16	1	ZM10000G		Flügelmutter DIN315 M10	1.0038	M10	0.0
15	1	ZS10050F		Flügelschraube DIN316 M10x50	1.0038	M10x50	0.1
14	2	ZC10000A		Scheibe M10	St 140 HV	M10 DIN 125-A	0.004
13	2	HRH00343		Buchse	1.0038	6.2mm	0.0
12	1	HRD00971		Bolzen	1.0038	ø20mm	0.1
11	2	HRD03897		Anschlag	1.0038	ø16mm	0.0
10	1	HFR07391	e	Stützrohr	1.0038	70/70/4mm	2.2
9	1	HFR06311	d	Handhebel	1.0038	FR 30/30/3	1.1
8	1	HFR06362	e	Halterrohr	1.0038	FR 60/60/4	
7	1	HLT22814		Distanzscheibe	Messing	2mm	0.2
6	1	HLT13006	f	Lasche	1.0038	6mm	1.2
5	1	HFR06364	e	Holzhalter	1.0038	60/30/3mm	0.6
4	1	HBA09210		Handhebel 2 schw.	--	--	0.3
3	1	HBA04091	d	Wippe schw.	--	--	0.7
2	1	HBA05913	h	Schaltstange schw.	--	--	1.1
1	1	HBA05911	f	Halterung	--	--	1.7
Nr.	Stk	Teile-Nr.	Ind.	Benennung	Werkstoff	Bemerkung	kg/Stk.

Index	Datum	Name	Index	Datum	Name	 Binderberger <small>Maschinenbau GmbH</small> A-5144 StGeorgen am Fillmannsbach 9 Telefon 0043/7748/8620 Telefax 0043/7748/8620-20 E-Mail: office@binderberger.com	
f	07.10.2015	m.wasner	j	28.06.2018	A.Youssein		
g	09.01.2017	m.wasner	k	29.06.2018	A.Youssein		
h	02.02.2017	m.wasner	l	29.10.2018	A.Youssein		
i	15.02.2017	m.wasner	m	17.03.2020	A.Youssein		
2009	Datum	Name	Meterspalter H10-H12 			Diese Zeichnung ist unser Eigentum. Ohne unsere schriftliche Ermächtigung darf sie nicht verwendet und nicht vervielfältigt werden, auch nicht an Dritten mitgeteilt oder zugänglich gemacht werden. Unbefugte Verwendung durch den Empfänger oder Dritte wird gemäß den gesetzlichen Bestimmungen zivil- und strafrechtlich verfolgt. Für den Fall der Patentierung bleiben uns alle Rechte vorbehalten.	
Bearbeitet	03.06.2014	A.Youssein					
Geprüft							
Normgepr.							
Maßstab	Programmname					Zeichnungsnummer	Index
1:5	Komfortschaltung H10-H12					HTM00329	m
Allgemeintoleranz DIN2768-m						Ausgabedatum	
Gesamtgewicht 13.9						Ersatz für	
						Ersetzt durch	

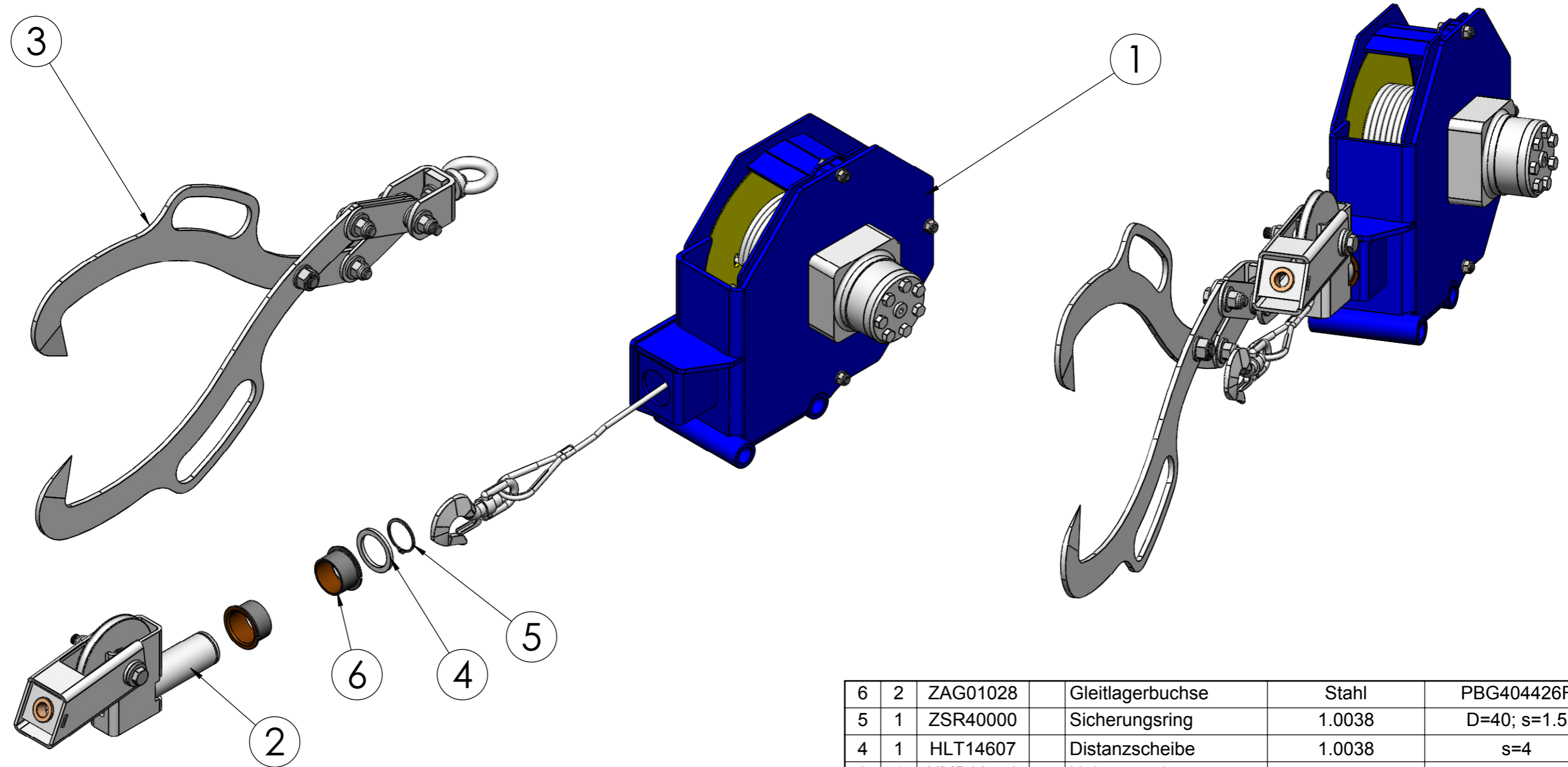


Index	Datum	Name	Index	Datum	Name					
f	07.10.2015	m.wasner	j	28.06.2018	A.Youssein					
g	09.01.2017	m.wasner	k	29.06.2018	A.Youssein					
h	02.02.2017	m.wasner	l	29.10.2018	A.Youssein					
i	15.02.2017	m.wasner	m	17.03.2020	A.Youssein					
2009	Datum	Name								
Bearbeitet	03.06.2014	A.Youssein								
Geprüft										
Normgepr.			Meterspalter H10-H12							
Maßstab	Programmname									
1:9	Komfortschaltung H10-H12									
Allgemeintoleranz DIN2768-m	Zeichnungsnummer Index HTM00329 m									
Gesamtgewicht 13.9						Ausgabedatum				
						Ersatz für Ersetzt durch				


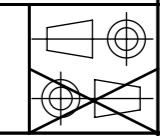


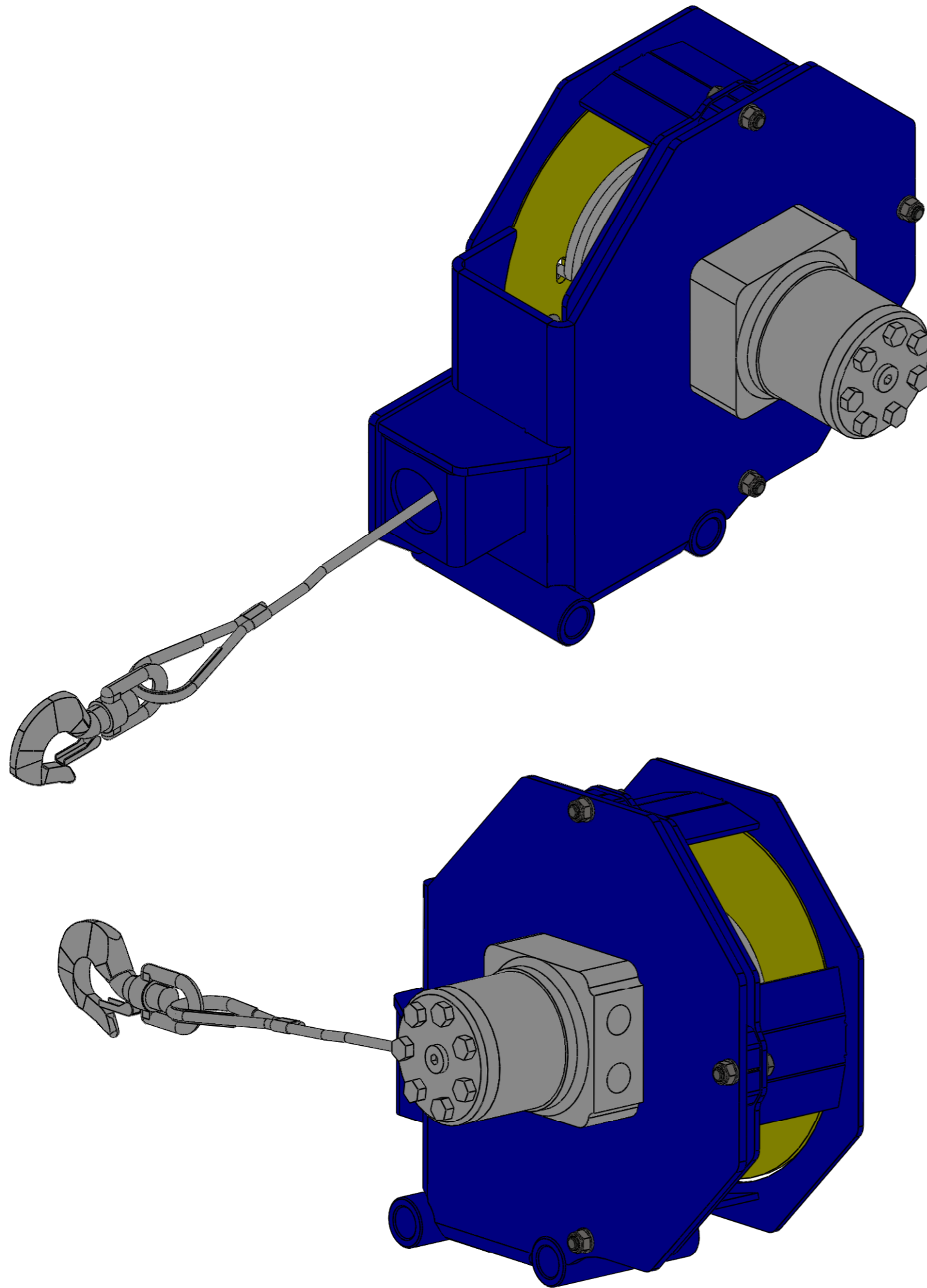
A-5144 StGeorgen am Fillmannsbach 9
 Telefon 0043/7748/8620
 Telefax 0043/7748/8620-20
 E-Mail: office@binderberger.com

Diese Zeichnung ist unser Eigentum. Ohne unsere schriftliche Ermächtigung darf sie nicht verwendet und nicht vervielfältigt werden, auch nicht an Dritten mitgeteilt oder zugänglich gemacht werden. Unbefugte Verwendung durch den Empfänger oder Dritte wird gemäß den gesetzlichen Bestimmungen zivil- und strafrechtlich verfolgt. Für den Fall der Patentierung bleiben uns alle Rechte vorbehalten.



6	2	ZAG01028		Gleitlagerbuchse	Stahl	PBG404426F	0.1
5	1	ZSR40000		Sicherungsring	1.0038	D=40; s=1.5	0.0
4	1	HLT14607		Distanzscheibe	1.0038	s=4	0.0
3	1	HMB00753	c	Holzzeuge kurz	--	--	4.3
2	1	HMB02391	a	Seilführung vorne	--	--	2.8
1	1	HMB02393	PI		--	--	23.8
Nr.	Stk	Teile-Nr.	Ind.	Benennung	Werkstoff	Bemerkung	kg/Stk.

Index	Datum	Name	Index	Datum	Name	 Binderberger <small>Maschinenbau GmbH</small> A-5144 StGeorgen am Fillmannsbach 9 Telefon 0043/7748/8620 Telefax 0043/7748/8620-20 E-Mail: office@binderberger.com			
a	-	-	e	-	-				
b	-	-	f	-	-				
c	-	-	g	-	-				
d	-	-	h	-	-	Diese Zeichnung ist unser Eigentum. Ohne unsere schriftliche Ermächtigung darf sie nicht verwendet und nicht vervielfältigt werden, auch nicht an Dritten mitgeteilt oder zugänglich gemacht werden. Unbefugte Verwendung durch den Empfänger oder Dritte wird gemäß den gesetzlichen Bestimmungen zivil- und strafrechtlich verfolgt. Für den Fall der Patentierung bleiben uns alle Rechte vorbehalten.			
2009	Datum	Name	Seilwinde 						
Bearbeitet	18.01.2017	m.wasner							
Geprüft									
Normgepr.			Seilwinde Meterspalter			Zeichnungsnummer	Index		
Maßstab	1:5					Seilwinde Meterspalter		HTM01604 Pd	
Allgemeintoleranz	DIN2768-m								
Gesamtgewicht	31.0		Ausgabedatum						
						Ersatz für			
						Ersetzt durch			

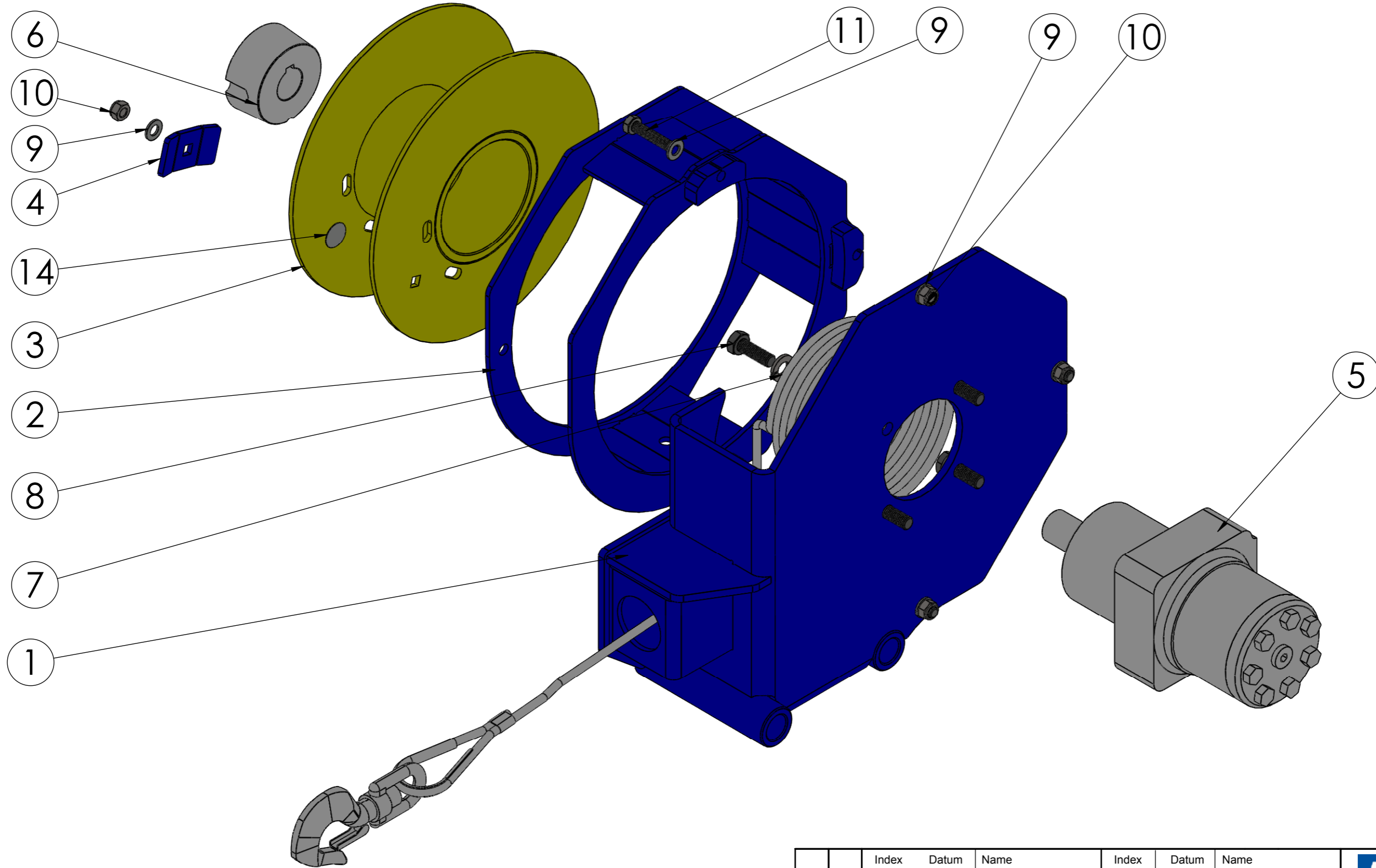


15	1	ZAG02685		Stahlseil Ø 6.00mm	-	6mm	1296.9 2
14	1	ZS08025C		Torbandschr. M8x25	FKL 8.8	M8x25 DIN 603	0.0
13	1	ZS08016B		Sechskantschraube	FKL 8.8	DIN 933 - M8x16	0.01
12	1	ZC08000E		Federring M8	-	DIN 127 - M8	0.0
11	3	ZS08035B		Sechskantschraube	FKL 8.8	DIN 933 - M8x35	0.02
10	4	ZM08000B		Sicherungsmutter M8	FKL 8.8	DIN 985 - M8	0.0
9	7	ZC08000A		Scheibe M8	St 140HV	M8 DIN 125-A	0.0
8	4	ZS10030B		Sechskantschraube	FKL 8.8	DIN933 M10x30	0.0
7	4	ZC10000E		Federring M10	-	DIN 127 - M10	0.0
6	1	ZAG01956	Pd	TLB 2012-25mm	Stahl	TLB 2012-25mm	0.7
5	1	ZHP00169	Pa	Ölmotor / Hydraulikmotor MPW 400CFR	1.0038	Ölmotor / Hydraulikmotor MPW 400CFR	9.3
4	1	HLT22836	Pe	Klemmblech	1.0038	4mm	0.1
3	1	HBA09195	PI	Seiltrommel	--	--	4.2
2	1	HBA09194	Pj	Käfig geschw	--	--	2.3
1	1	HBA09196	Pj	Windenhalter	--	--	7.0
Nr.	Stk	Teile-Nr.	Ind.	Benennung	Werkstoff	Bemerkung	kg/Stk.

Index	Datum	Name	Index	Datum	Name
a	-	-	e	-	-
b	-	-	f	-	-
c	-	-	g	-	-
d	-	-	h	-	-
2009	Datum	Name	<div style="text-align: center;"> </div>		
Bearbeitet	16.12.2016	m.wasner			
Geprüft					
Normgepr.			<h2>Seilwinde</h2>		
Maßstab	Programmname				
1:3		Seilwinde		-	
Allgemeintoleranz DIN2768-m				Zeichnungsnummer	
Gesamtgewicht 25.0				Index HMB02393 Po	
Ausgabedatum					
Ersatz für					
Ersetzt durch					

Binderberger
 Maschinenbau GmbH
 A-5144 StGeorgen am Fillmannsbach 9
 Telefon 0043/7748/8620
 Telefax 0043/7748/8620-20
 E-Mail: office@binderberger.com

Diese Zeichnung ist unser Eigentum. Ohne unsere schriftliche Ermächtigung darf sie nicht verwendet und nicht vervielfältigt werden, auch nicht an Dritten mitgeteilt oder zugänglich gemacht werden. Unbefugte Verwendung durch den Empfänger oder Dritte wird gemäß den gesetzlichen Bestimmungen zivil- und strafrechtlich verfolgt. Für den Fall der Patentierung bleiben uns alle Rechte vorbehalten.



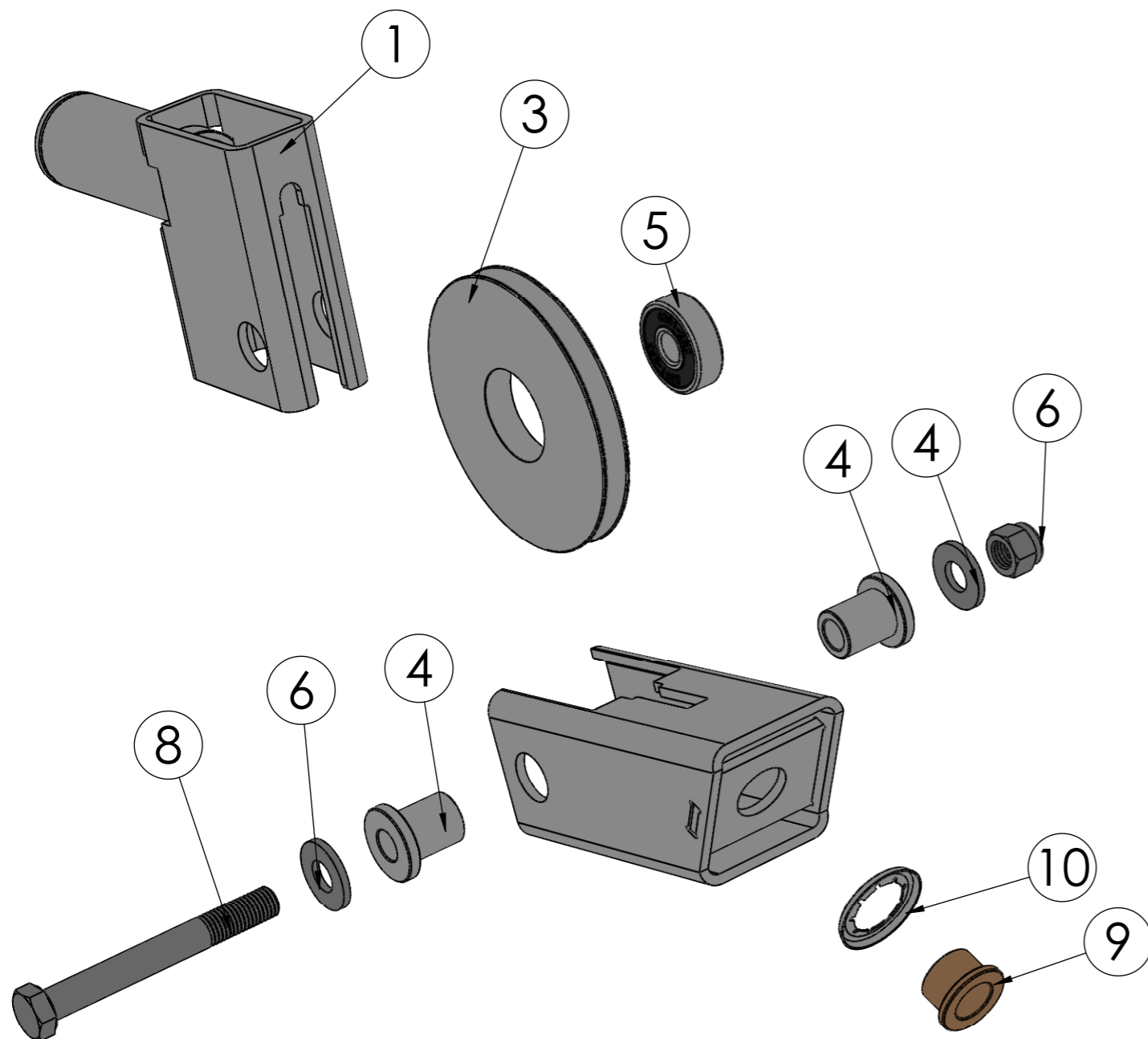
Index	Datum	Name	Index	Datum	Name
a	-	-	e	-	-
b	-	-	f	-	-
c	-	-	g	-	-
d	-	-	h	-	-

2009	Datum	Name	Seilwinde	
Bearbeitet	16.12.2016	m.wasner		
Geprüft				
Normgepr.				

Maßstab	Programmname	Zeichnungsnummer	Index
1:3	Seilwinde	HMB02393 Po	
Allgemeintoleranz		Ausgabedatum	
DIN2768-m		Ersatz für	
Gesamtgewicht		Ersetzt durch	
25.0			

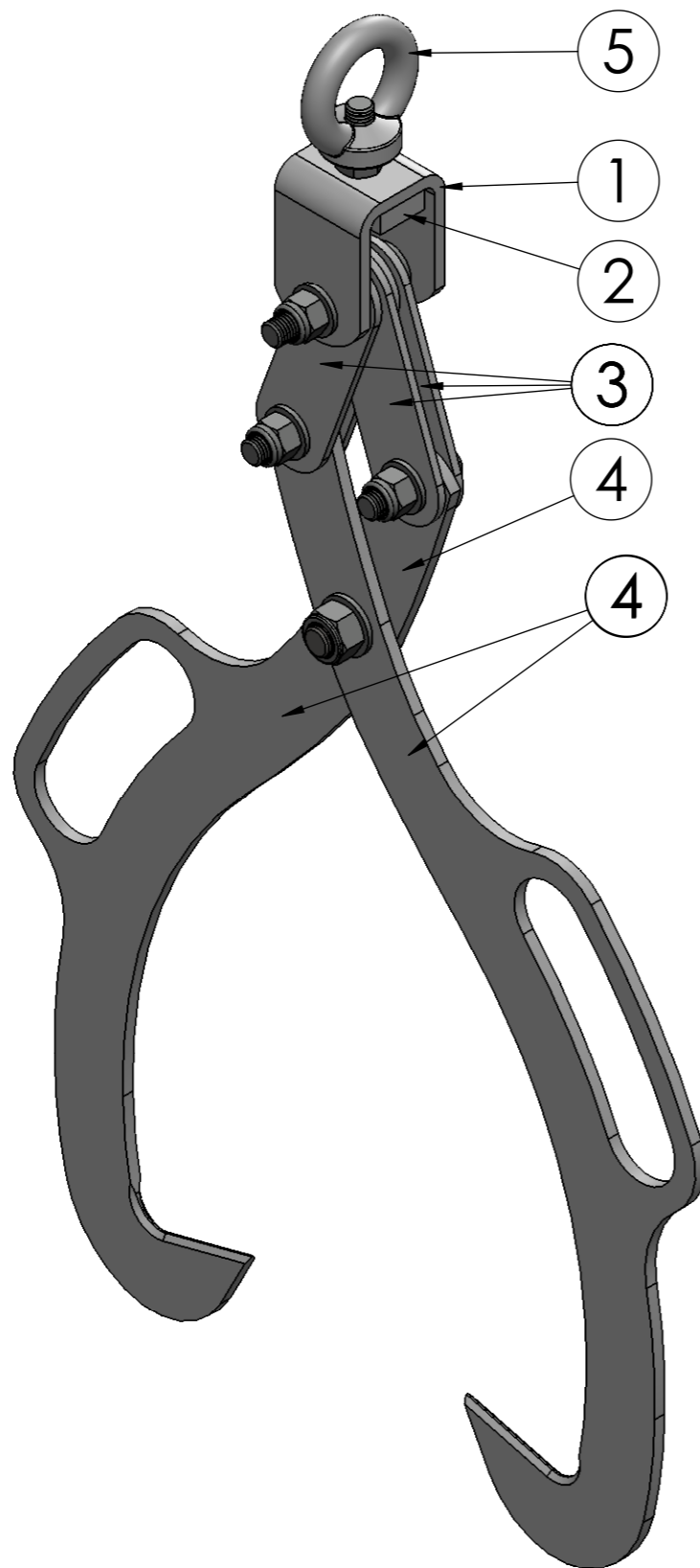
Binderberger	
<small>Maschinenbau GmbH</small>	
<small>A-5144 StGeorgen am Fillmannsbach 9</small>	
<small>Telefon 0043/7748/8620</small>	
<small>Telefax 0043/7748/8620-20</small>	
<small>E-Mail: office@binderberger.com</small>	

Diese Zeichnung ist unser Eigentum. Ohne unsere schriftliche Ermächtigung darf sie nicht verwendet und nicht vervielfältigt werden, auch nicht an Dritten mitgeteilt oder zugänglich gemacht werden. Unbefugte Verwendung durch den Empfänger oder Dritte wird gemäß den gesetzlichen Bestimmungen zivil- und strafrechtlich verfolgt. Für den Fall der Patentierung bleiben uns alle Rechte vorbehalten.


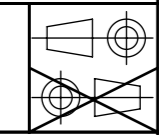


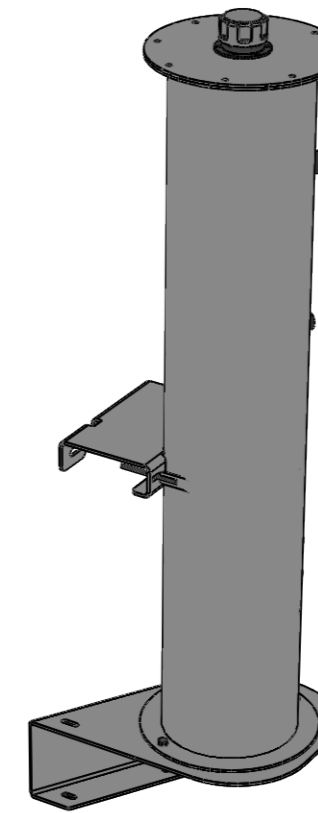
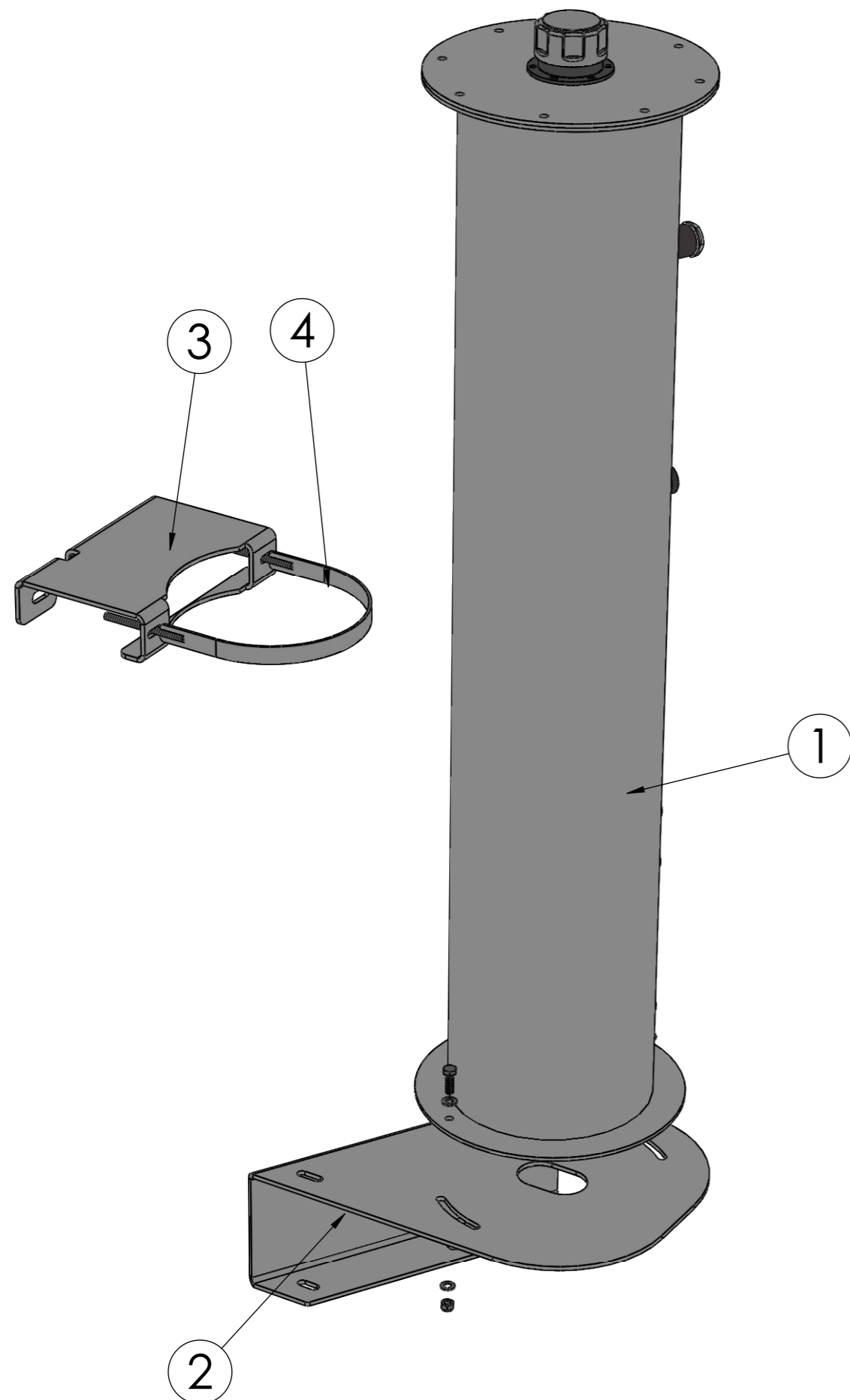
10	1	ZAG02686		Sicherungsblech für Achse Welle ø22	1.0038	36,50mm	3.81
9	1	ZAG01214		Gleitlagerbundbuchse	Messing	øi16, øA22/29, l 15 mm	27.53
8	1	ZS12100A		SK-Schr. M12x100	FKL 8.8	DIN 931 - M12x100	0.1
7	1	ZM12000B		Sicherungsm. M12	FKL 8	DIN985 M12	0.0
6	2	ZC12000A		Scheibe M12	St 140HV	M12 DIN 125-A	0.0
5	1	ZAG01560		Kugellager 6301-2RS	1.0038	-	0.1
4	2	HRD02643		Buchse	1.0038	ø30mm	0.1
3	1	HLT16034		Laufрад	1.0038	12mm	0.7
2	1	HBA06187	d	Seilbügel	--	--	0.7
1	1	HBA06186	d	Seilführung	--	--	1.0
Nr.	Stk	Teile-Nr.	Ind.	Benennung	Werkstoff	Bemerkung	kg/Stk.

Index	Datum	Name	Index	Datum	Name	 Binderberger Maschinenbau GmbH A-5144 StGeorgen am Fillmannsbach 9 Telefon 0043/7748/8620 Telefax 0043/7748/8620-20 E-Mail: office@binderberger.com	
a	21.02.2020	V.Bayerhammer	e	-	-		
b	-	-	f	-	-		
c	-	-	g	-	-		
d	-	-	h	-	-		
2009	Datum	Name	Seilführung 			Diese Zeichnung ist unser Eigentum. Ohne unsere schriftliche Ermächtigung darf sie nicht verwendet und nicht vervielfältigt werden, auch nicht an Dritten mitgeteilt oder zugänglich gemacht werden. Unbefugte Verwendung durch den Empfänger oder Dritte wird gemäß den gesetzlichen Bestimmungen zivil- und strafrechtlich verfolgt. Für den Fall der Patentierung bleiben uns alle Rechte vorbehalten.	
Bearbeitet	06.12.2016	m.wasner					
Geprüft							
Normgepr.							
Maßstab	Programmname					Zeichnungsnummer	Index
1:2	Seilführung vorne					HMB02391	a
Allgemeintoleranz	-					Ausgabedatum	
DIN2768-m						Ersatz für	
Gesamtgewicht						Ersetzt durch	
2.8							



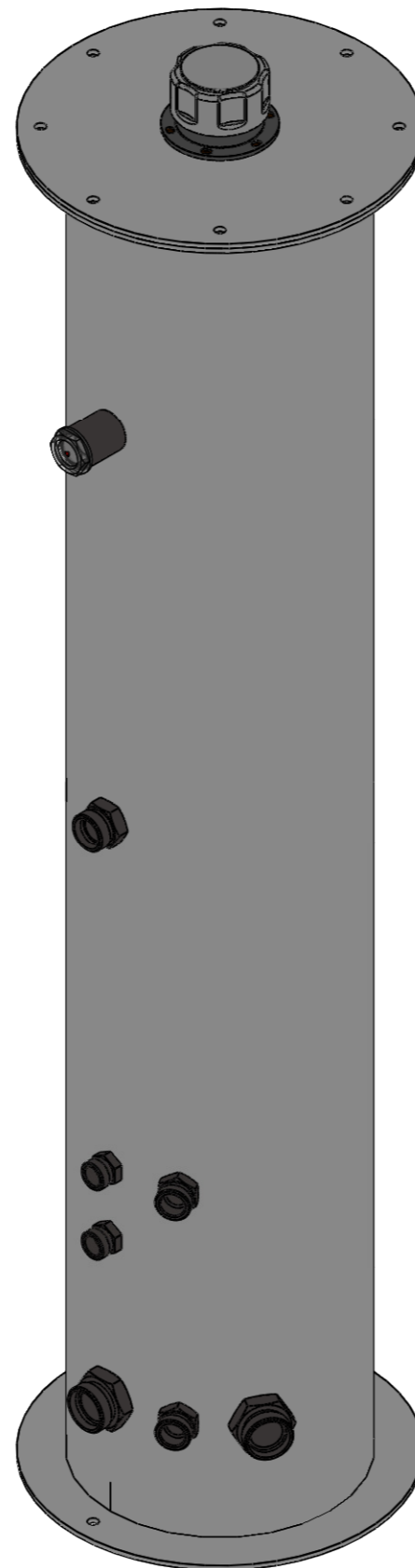
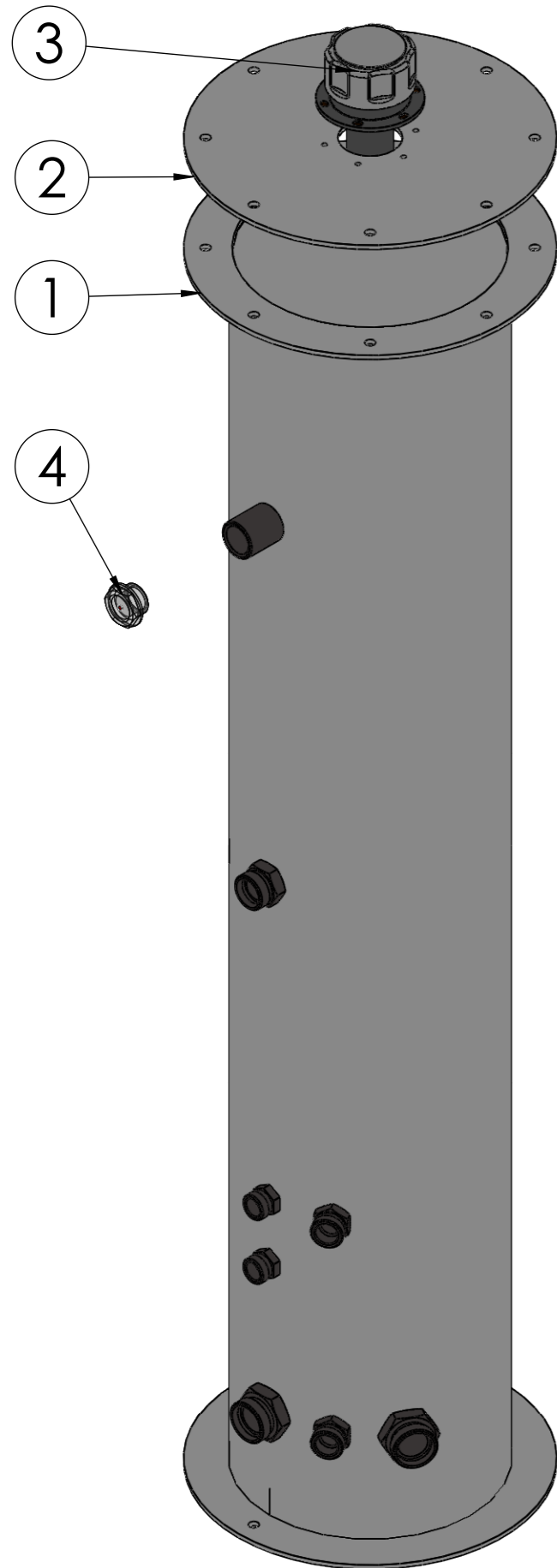
14	1	ZS12050A		SK-Schraube M12x50	FKL 8.8	DIN 931 - M12x50	0.1
13	1	ZM12000D		SK-Mutter M12	FKL 8.8	DIN 934 - M12	0.0
12	1	ZS12080A		SK-Schraube M12x80	FKL 8.8	DIN 931 - M12x80	0.1
11	2	ZS12040A		SK-Schraube M12x40	FKL 8.8	DIN 931 - M12x40	0.0
10	3	ZM12000B		Sicherungsm. M12	FKL 8	DIN985 M12	0.0
9	15	ZC12000A		Scheibe M12	St 140HV	M12 DIN 125-A	0.0
8	1	ZS14035B		SK-Schraube M14	FKL. 8.8	DIN933-M14x35	8.5505
7	1	ZM14000B		Sicherungsm. M14	FKL 8	M14 DIN 985	0.0
6	2	ZC14000A		Scheibe M14	St 140 HV	M14 DIN 125-A	0.0
5	1	ZM14000H		Ringmutter M14	1.0038	Stahl verzinkt	0.2
4	2	HLT00632	c	Holzzange klein	Hardox	s=6	1.3
3	4	HLT00634	a	Gelenkblech gerade	1.0038	s=4	0.1
2	1	HLT02208	a	Bügel 2	1.0038	s=10	0.1
1	1	HFR00469	c	Aufnahme	1.0038	100/50/6mm	0.4
Nr.	Stk	Teile-Nr.	Ind.	Benennung	Werkstoff	Bemerkung	kg/Stk.

Index	Datum	Name	Index	Datum	Name	 Binderberger <small>Maschinenbau GmbH</small> A-5144 StGeorgen am Fillmannsbach 9 Telefon 0043/7748/8620 Telefax 0043/7748/8620-20 E-Mail: office@binderberger.com			
a	30.01.2014	m.wasner	e	-	-				
b	17.04.2014	A.Youssein	f	-	-				
c	08.07.2016	m.wasner	g	-	-				
d	-	-	h	-	-				
2009	Datum	Name	Holzzange kurz 			<small>Diese Zeichnung ist unser Eigentum. Ohne unsere schriftliche Ermächtigung darf sie nicht verwendet und nicht vervielfältigt werden, auch nicht an Dritten mitgeteilt oder zugänglich gemacht werden. Unbefugte Verwendung durch den Empfänger oder Dritte wird gemäß den gesetzlichen Bestimmungen zivil- und strafrechtlich verfolgt. Für den Fall der Patentierung bleiben uns alle Rechte vorbehalten.</small>			
Bearbeitet	15.01.2013	m.wasner							
Geprüft									
Normgepr.			Holzzange kurz Holzzange kurz			Zeichnungsnummer	Index		
Maßstab	1:3					Programmname		HMB00753	c
Allgemeintoleranz	DIN2768-m					Gesamtgewicht		4.2	
						Ausgabedatum			
						Ersatz für			
						Ersetzt durch			


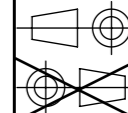


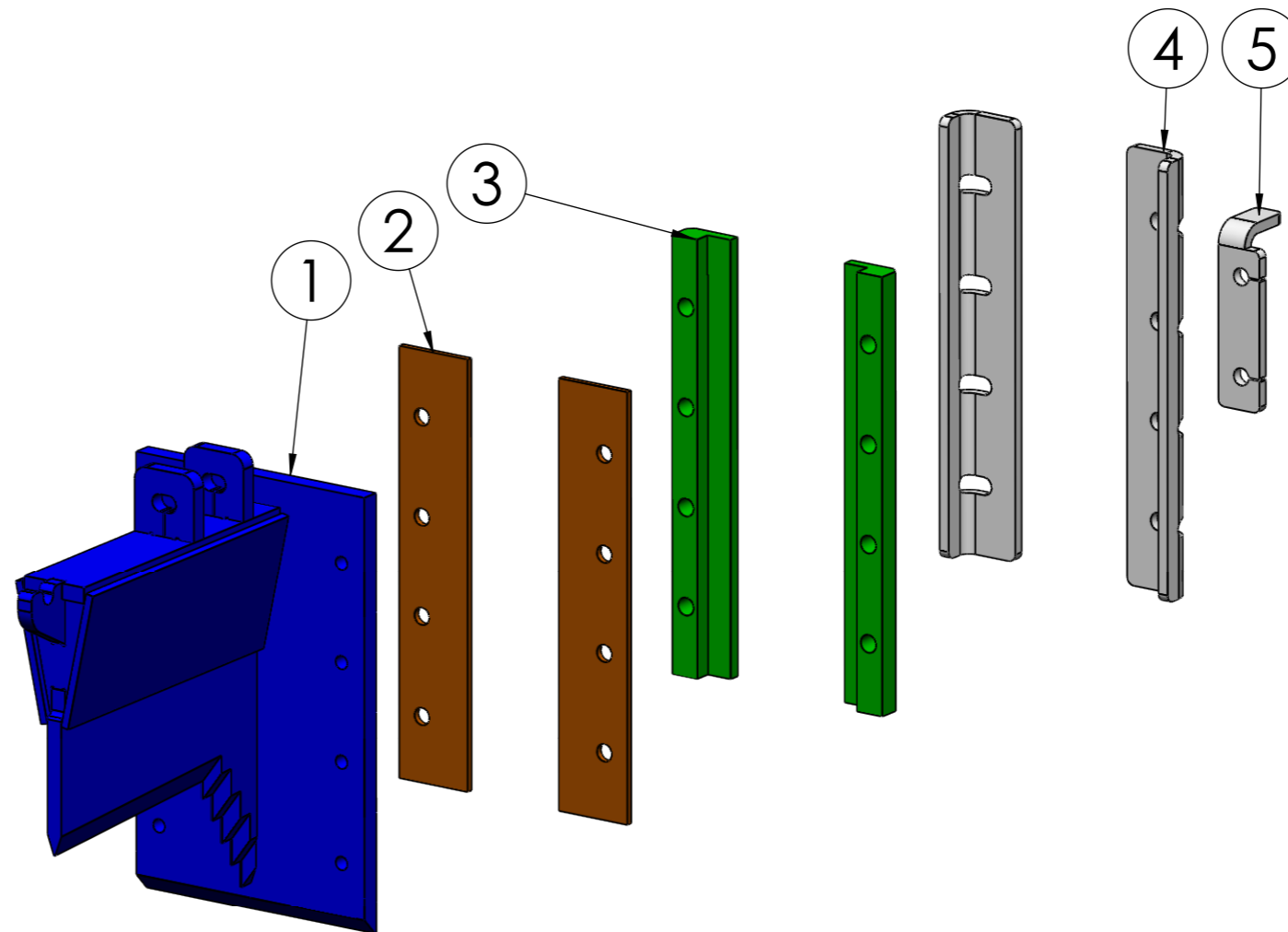
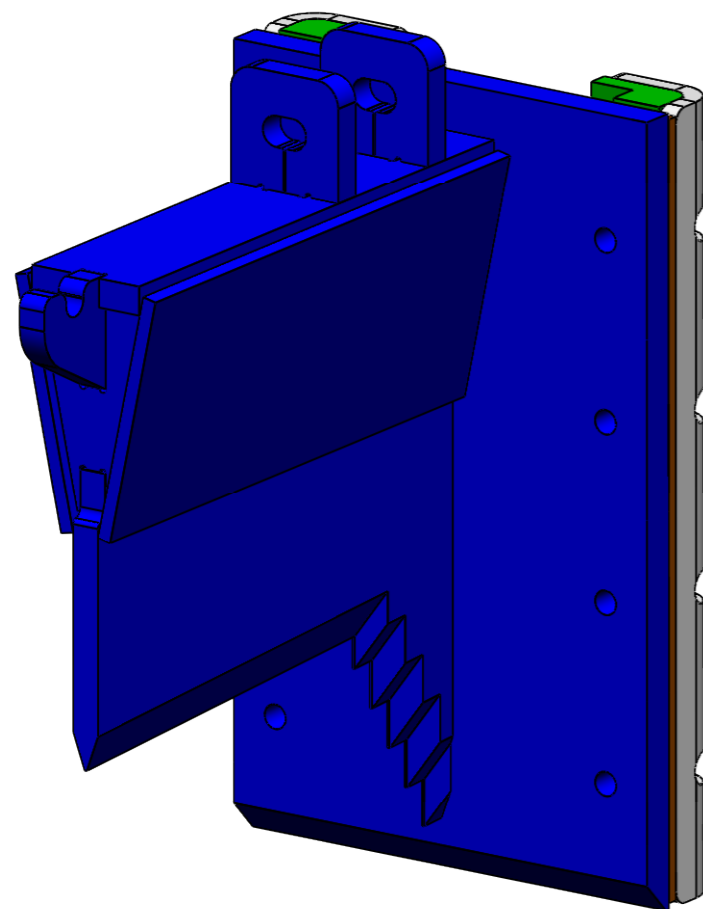
7	2	ZS08025B		Sechskantschraube	FKL 8.8	M8x25 DIN933	0.02
6	2	ZM08000B		Sicherungsmutter M8	FKL 8.8	DIN 985 - M8	0.0
5	4	ZC08000A		Scheibe M8	St 140HV	M8 DIN 125-A	0.0
4	1	ZAG00444		Motorsicherungsbügel	--	--	0.3
3	1	HLT22938	Pf	Distanztank	1.0038	5mm	2.1
2	1	HLT22937	Pf	Bodenblech	1.0038	5mm	6.9
1	1	HMB02519	Pb	Tank rund H12 kpl	--	--	27.2
Nr.	Stk	Teile-Nr.	Ind.	Benennung	Werkstoff	Bemerkung	kg/Stk.

Index	Datum	Name	Index	Datum	Name	 A-5144 StGeorgen am Fillmannsbach 9 Telefon 0043/7748/8620 Telefax 0043/7748/8620-20 E-Mail: office@binderberger.com
a	-	-	e	-	-	
b	-	-	f	-	-	
c	-	-	g	-	-	
d	-	-	h	-	-	Diese Zeichnung ist unser Eigentum. Ohne unsere schriftliche Ermächtigung darf sie nicht verwendet und nicht vervielfältigt werden, auch nicht an Dritten mitgeteilt oder zugänglich gemacht werden. Unbefugte Verwendung durch den Empfänger oder Dritte wird gemäß den gesetzlichen Bestimmungen zivil- und strafrechtlich verfolgt. Für den Fall der Patentierung bleiben uns alle Rechte vorbehalten.
2009	Datum	Name	H12			
Bearbeitet	16.03.2017	m.wasner				
Geprüft						
Normgepr.			Tank H12		Zeichnungsnummer Index HTM01618 Ph	
Maßstab	Programmname					
1:10	-					
Allgemeintoleranz			-		Ausgabedatum	
DIN2768-m						
Gesamtgewicht					Ersatz für	
36.6					Ersetzt durch	



5	1	ZAG06058		Siebewebe Edelstahl 1.4301 Maschenw. 0.5mm / Drahtdurchm. 0.2mm	1.0038	Rohmaße	0.2
4	1	ZAG00209		Schauglas 3/4"	Kunststoff	--	0.01
3	1	ZAG00210		Einfüllstutzen	--	-	0.5
2	1	HLT22625	Pi	Tankdeckel	1.0038	4mm	2.0
1	1	HBA09254	Pe	Tank H12 rund	--	--	24.7
Nr.	Stk	Teile-Nr.	Ind.	Benennung	Werkstoff	Bemerkung	kg/Stk.

Index	Datum	Name	Index	Datum	Name	 Binderberger <small>Maschinenbau GmbH</small> A-5144 StGeorgen am Fillmannsbach 9 Telefon 0043/7748/8620 Telefax 0043/7748/8620-20 E-Mail: office@binderberger.com
a	-	-	e	-	-	
b	-	-	f	-	-	
c	-	-	g	-	-	
d	-	-	h	-	-	Diese Zeichnung ist unser Eigentum. Ohne unsere schriftliche Ermächtigung darf sie nicht verwendet und nicht vervielfältigt werden, auch nicht an Dritten mitgeteilt oder zugänglich gemacht werden. Unbefugte Verwendung durch den Empfänger oder Dritte wird gemäß den gesetzlichen Bestimmungen zivil- und strafrechtlich verfolgt. Für den Fall der Patentierung bleiben uns alle Rechte vorbehalten.
2009	Datum	Name	H12			
Bearbeitet	24.03.2017	m.wasner				
Geprüft						
Normgepr.			H12 Tank rund H12 kpl HTM01618		Zeichnungsnummer HMB02519 Pb Index Ausgabedatum Ersatz für Ersetzt durch	
Maßstab	1:5					Programmname
Allgemeintoleranz	DIN2768-m					Gesamtgewicht
	27.4					



Nr.	Stk	Teile-Nr.	Ind.	Benennung	Werkstoff	Bemerkung	kg/Stk.
5	1	HLT01551	c	Höheneinstellwinkel H10-H12	1.0038	8mm	0.3
4	2	HLT01056		Versteifungswinkel	QSTE380	8mm	1.3
3	2	ZAG00323	c	Kunststoffführung	Sustaglide	grün	0.3
2	2	ZAG00325		Führung	Pertilax	braun	0.1
1	1	HBA09919	Pe	Spaltmesser H12 schw.	--	--	16.4

Index	Datum	Name	Index	Datum	Name
a	-	-	e	-	-
b	-	-	f	-	-
c	-	-	g	-	-
d	-	-	h	-	-

Binderberger
 Maschinenbau GmbH
 A-5144 StGeorgen am Fillmannsbach 9
 Telefon 0043/7748/8620
 Telefax 0043/7748/8620-20
 E-Mail: office@binderberger.com

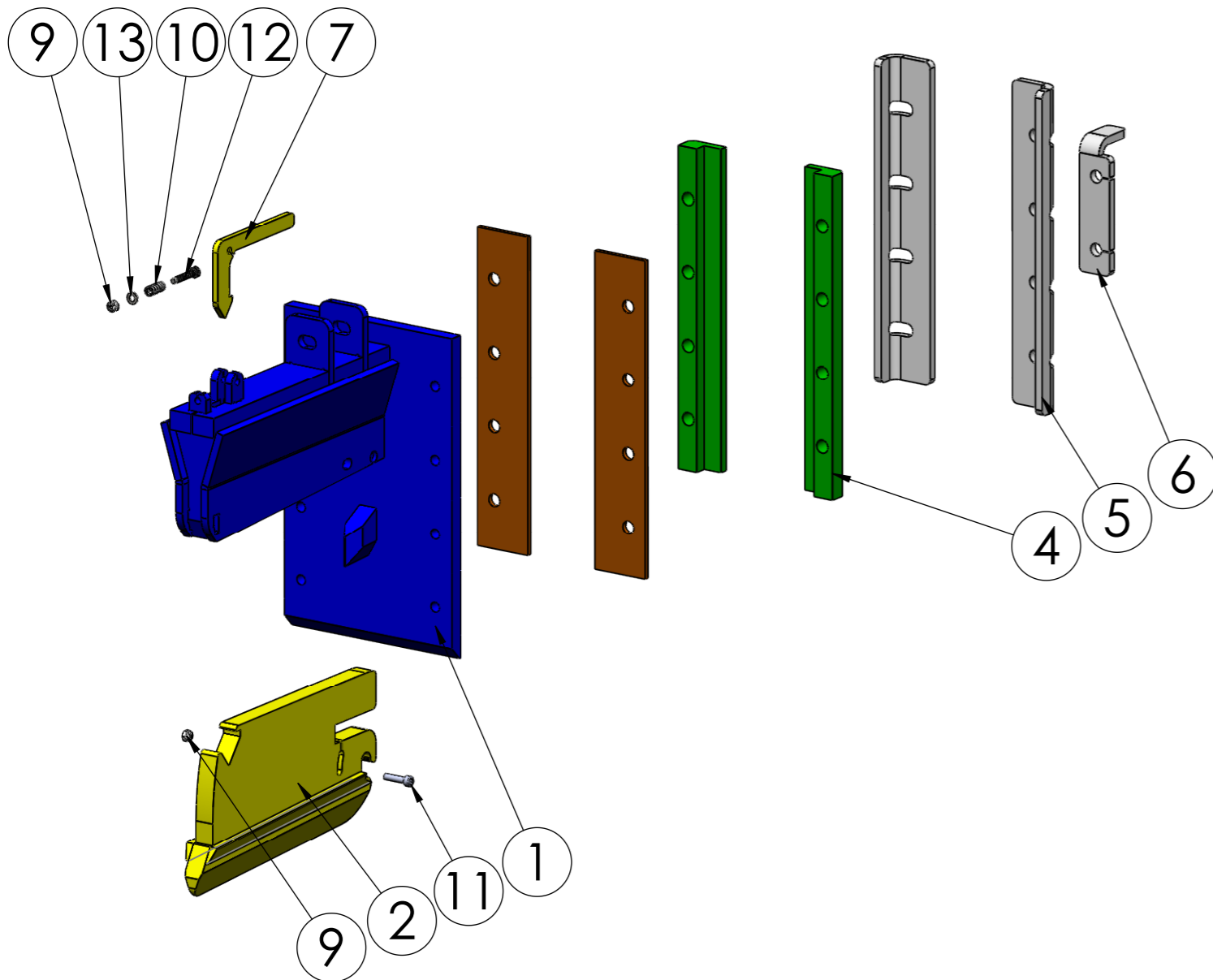
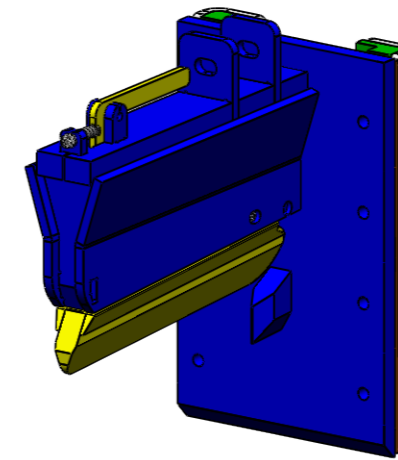
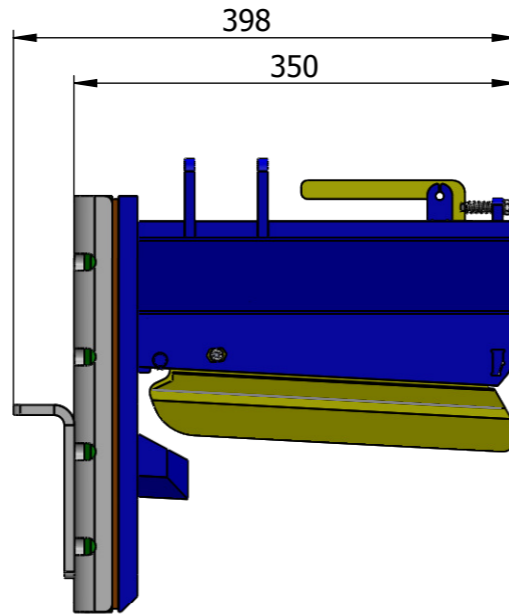
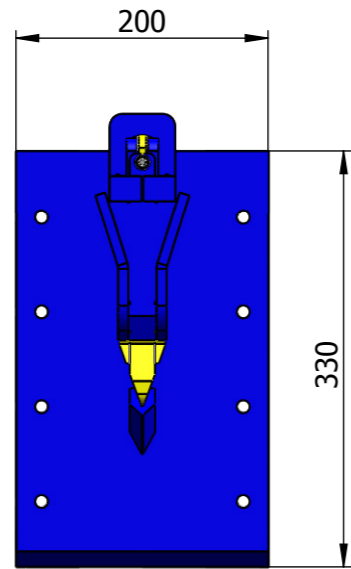
2009 Datum Name
 Bearbeitet 26.06.2018 A.Youssein
 Geprüft
 Normgepr.

Meterspalter H12

Diese Zeichnung ist unser Eigentum. Ohne unsere schriftliche Ermächtigung darf sie nicht verwendet und nicht vervielfältigt werden, auch nicht an Dritten mitgeteilt oder zugänglich gemacht werden. Unbefugte Verwendung durch den Empfänger oder Dritte wird gemäß den gesetzlichen Bestimmungen zivil- und strafrechtlich verfolgt. Für den Fall der Patentierung bleiben uns alle Rechte vorbehalten.

Maßstab 1:5
 Allgemeintoleranz DIN2768-m
 Gesamtgewicht 20.1
 Programmname
**Messer H12 kpl.
 HMB02908**

Zeichnungsnummer Index
HMB02908 Pc
 Ausgabedatum
 Ersatz für
 Ersetzt durch



13	1	ZC06000A	Scheibe M6	St 140HV	M6 DIN 125-A	0.0	
12	1	ZS06035B	Sechskantschraube	FKL 8.8	M6x35 DIN933	0.01	
11	1	ZS06025G	Zylinderschr.mit Innensechskant	FKL 8	DIN 912 M6 x 20	0.0	
10	1	ZAG02615	Druckfeder D-229	1.4310	ø9,6/21,5mm/ø1,6	0.0	
9	2	ZM06000B	Sicherungsmutter M6	FKL 8.8	DIN 985 - M6	0.00	
8	1	ZAG02627	Druckfeder De18, d=2.5, L0=90mm		2.5mm	0.0	
7	1	HLT26782	Pd Riegel H12	Hardox450	6mm	0.2	
6	1	HLT01551	c Höheneinstellwinkel H10-H12	1.0038	8mm	0.3	
5	2	HLT01056	Versteifungswinkel	QSTE380	8mm	1.3	
4	2	ZAG00323	c Kunststoffführung	Sustaglide	grün	0.3	
3	2	ZAG00325	Führung	Pertilax	braun	0.1	
2	1	HBA09957	Pc Messer Schneide geschw. H12 / H30	--	--	6.1	
1	1	HBA09968	Pc Spaltmesser H12 schw.	--	--	15.4	
Nr.	Stk	Teile-Nr.	Ind.	Benennung	Werkstoff	Bemerkung	kg/Stk.

Index	Datum	Name	Index	Datum	Name
a	-	-	e	-	-
b	-	-	f	-	-
c	-	-	g	-	-
d	-	-	h	-	-

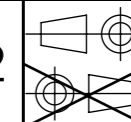
Binderberger

Maschinenbau GmbH

A-5144 StGeorgen am Fillmannsbach 9
 Telefon 0043/7748/8620
 Telefax 0043/7748/8620-20
 E-Mail: office@binderberger.com

2009 Datum Name
 Bearbeitet 19.09.2019 A.Youssein
 Geprüft
 Normgepr.

Meterspalter H12



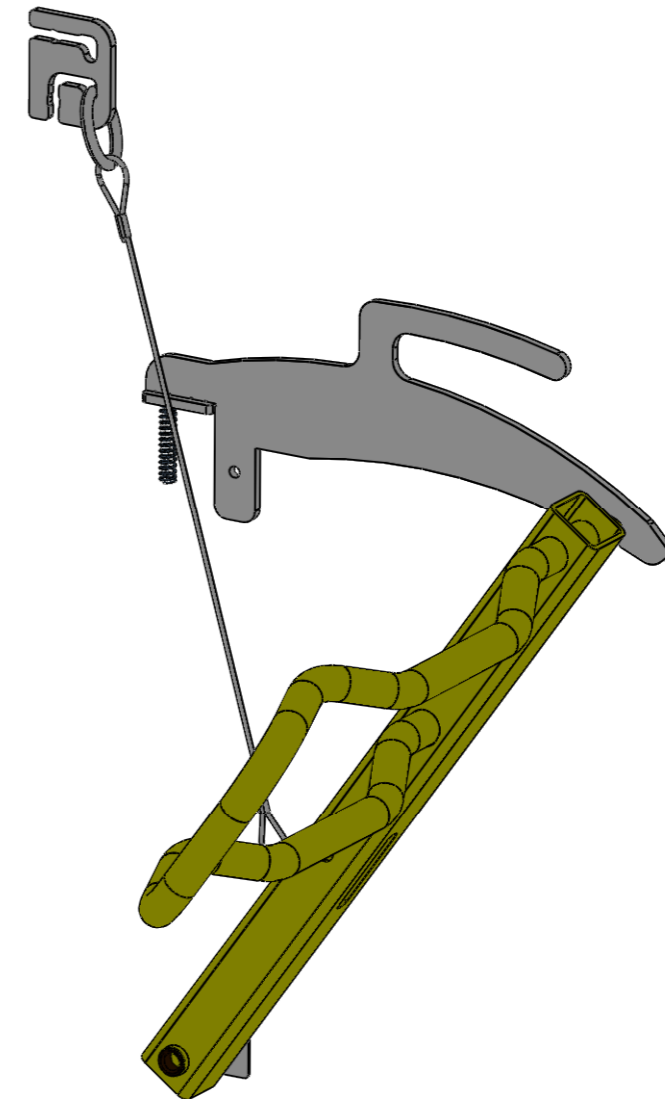
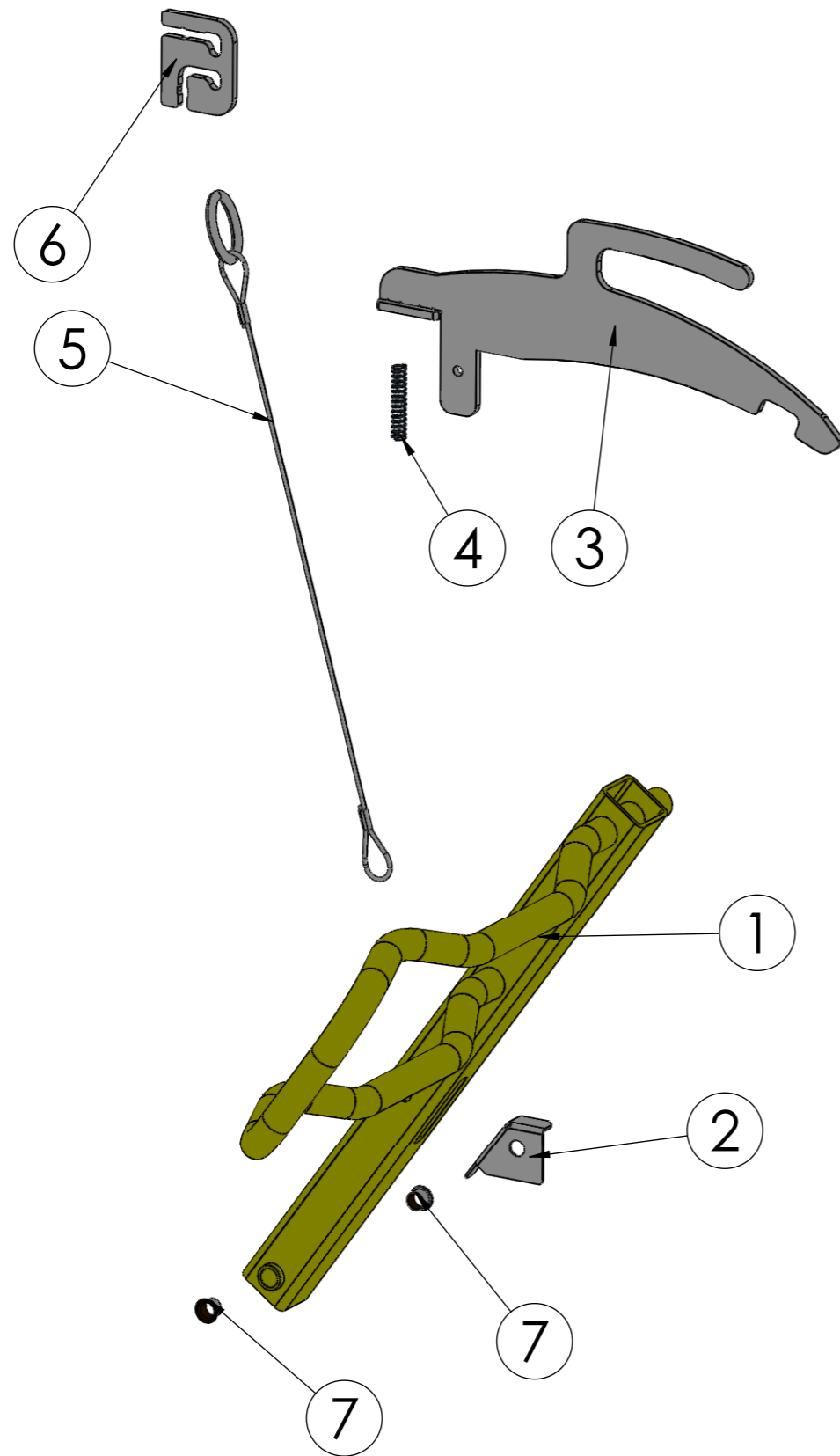
Diese Zeichnung ist unser Eigentum. Ohne unsere schriftliche Ermächtigung darf sie nicht verwendet und nicht vervielfältigt werden, auch nicht an Dritten mitgeteilt oder zugänglich gemacht werden. Unbefugte Verwendung durch den Empfänger oder Dritte wird gemäß den gesetzlichen Bestimmungen zivil- und strafrechtlich verfolgt. Für den Fall der Patentierung bleiben uns alle Rechte vorbehalten.

Maßstab
1:6
 Allgmeintoleranz
 DIN2768-m
 Gesamtgewicht
 25.3

Programmname
 Spaltmesser H12 mit Klemmfunktion kpl.

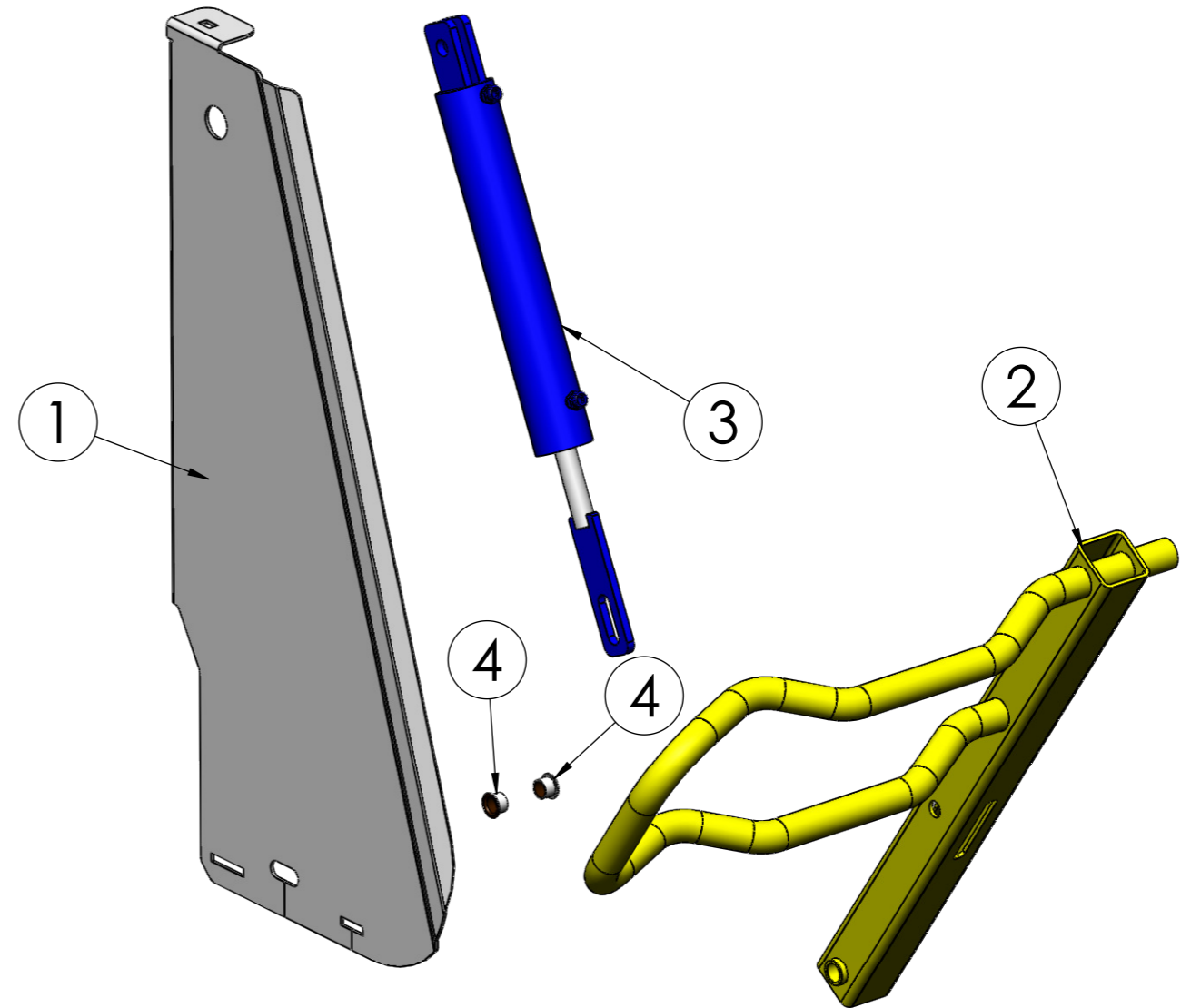
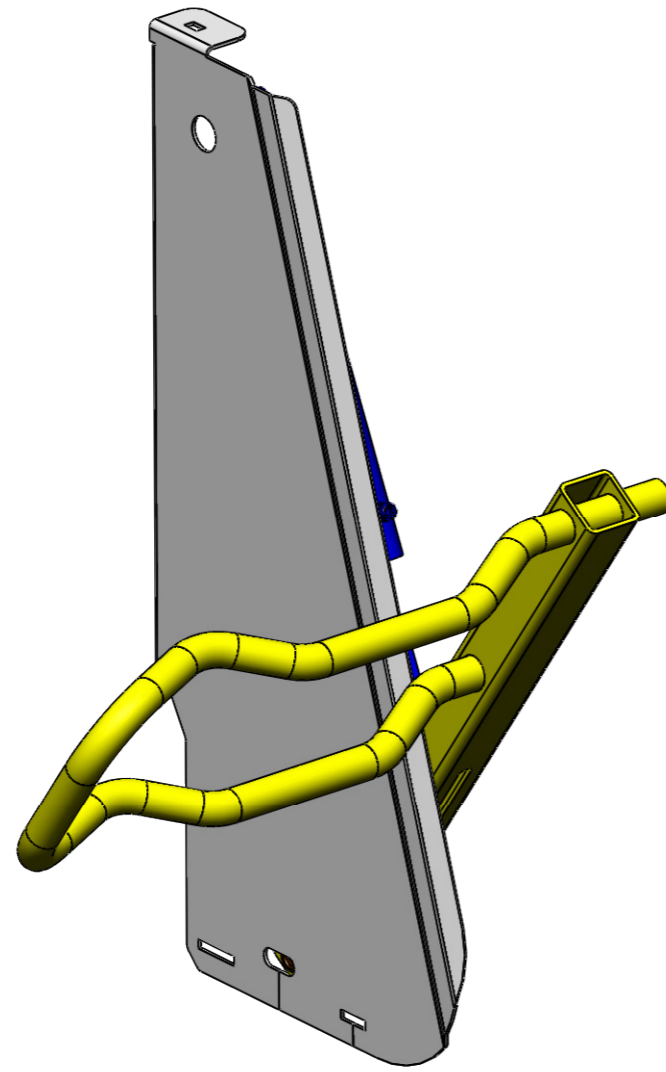
HMB02928

Zeichnungsnummer Index
HMB02928 Pd
 Ausgabedatum
 Ersatz für
 Ersetzt durch



7	2	ZAG01024		Gleitlager-Bundbuchse	Stahl		0.0
6	1	HLT02722	j	Kettenlasche Stammheber	1.0038	10mm	0.7
5	1	ZAG00322		Stammheber Seil (Kettenstammheber)	1.0038	ø6mm	0.3
4	1	ZAG02627		Druckfeder De18, d=2.5, L0=90mm		2.5mm	0.0
3	1	HBA09958	Pb	Stammheberhalter geschw.	--	--	5.0
2	1	HLT26350	Pb	Schutzblech	1.0038	3mm	0.20
1	1	HBA09975	Pb	Stammheber H12-H30 geschw. Bognar	--	--	12.8
Nr.	Stk	Teile-Nr.	Ind.	Benennung	Werkstoff	Bemerkung	kg/Stk.

Index	Datum	Name	Index	Datum	Name	<p>Binderberger Maschinenbau GmbH A-5144 StGeorgen am Fillmannsbach 9 Telefon 0043/7748/8620 Telefax 0043/7748/8620-20 E-Mail: office@binderberger.com</p>
a	-	-	e	-	-	
b	-	-	f	-	-	
c	-	-	g	-	-	
d	-	-	h	-	-	<p>Diese Zeichnung ist unser Eigentum. Ohne unsere schriftliche Ermächtigung darf sie nicht verwendet und nicht vervielfältigt werden, auch nicht an Dritten mitgeteilt oder zugänglich gemacht werden. Unbefugte Verwendung durch den Empfänger oder Dritte wird gemäß den gesetzlichen Bestimmungen zivil- und strafrechtlich verfolgt. Für den Fall der Patentierung bleiben uns alle Rechte vorbehalten.</p>
2009	Datum	Name	<p>Meterspalter H12-H30</p>			
Bearbeitet	05.11.2019	A.Youssein				
Geprüft						
Normgepr.			<p>Mechanischer Stammheber H12-H30 kpl.</p> <p>---</p>			<p>Zeichnungsnummer</p> <p>HMB02934 Pb</p> <p>Index</p>
Maßstab	1:8					Ausgabedatum
Allgemeintoleranz	DIN2768-m					Ersatz für
Gesamtgewicht	19.09					Ersetzt durch



Nr.	Stk	Teile-Nr.	Ind.	Benennung	Werkstoff	Bemerkung	kg/Stk.
4	2	ZAG01024		Gleitlager-Bundbuchse	Stahl		0.0
3	1	ZHZ00229		Stammheber	--	--	10.2
2	1	HBA09975	Pa	Stammheber H12-H30 geschw. Bognar	--	--	12.7
1	1	HLT02111	f	Schutzblech hyd. Stammheber H12 / H30	1.0038	4mm	13.9

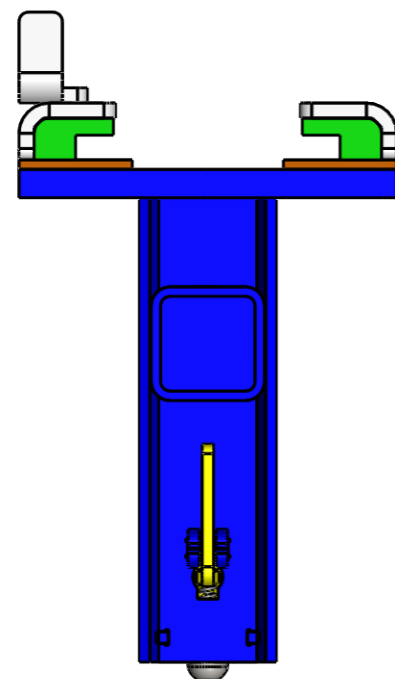
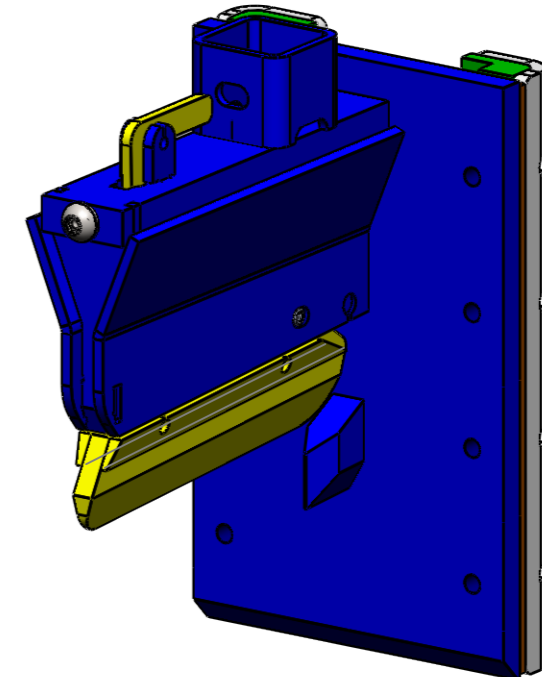
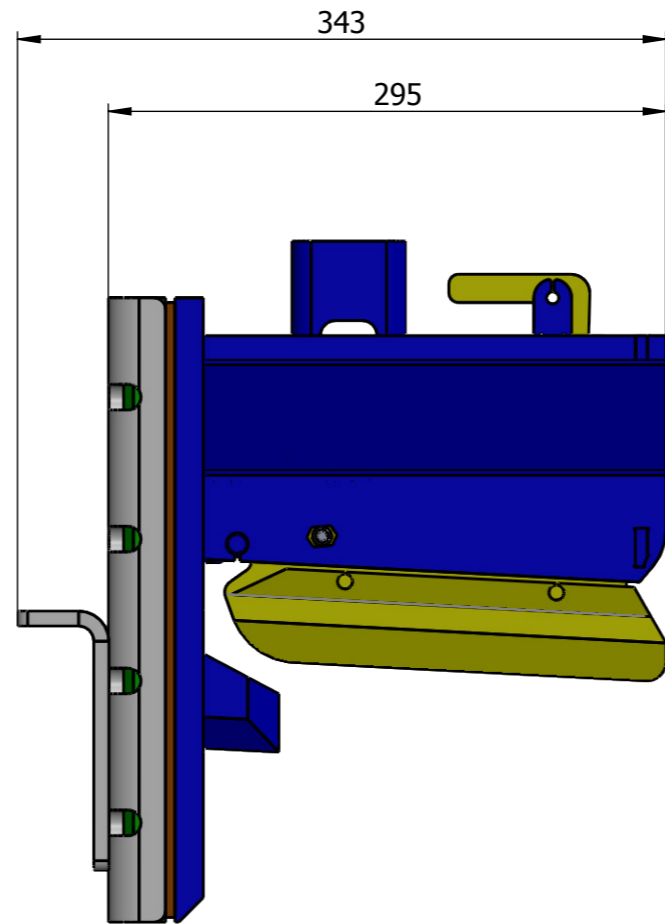
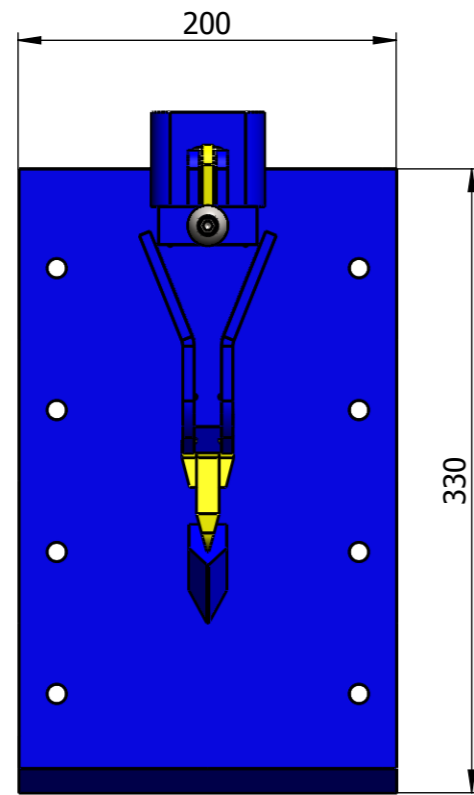
Index	Datum	Name	Index	Datum	Name
a	-	-	e	-	-
b	-	-	f	-	-
c	-	-	g	-	-
d	-	-	h	-	-

2009	Datum	Name	Meterspalter H12-H30	
Bearbeitet	05.11.2019	A. Youssein		
Geprüft				
Normgepr.				

Maßstab	Programmname	Zeichnungsnummer	Index
1:8	Hydraulischer Stammheber H12-H30 kpl.	HMB02935 Pa	
Allgemeintoleranz	---	Ausgabedatum	
DIN2768-m		Ersatz für	
Gesamtgewicht		Ersetzt durch	
36.82			

Binderberger
 Maschinenbau GmbH
 A-5144 StGeorgen am Fillmannsbach 9
 Telefon 0043/7748/8620
 Telefax 0043/7748/8620-20
 E-Mail: office@binderberger.com

Diese Zeichnung ist unser Eigentum. Ohne unsere schriftliche Ermächtigung darf sie nicht verwendet und nicht vervielfältigt werden, auch nicht an Dritten mitgeteilt oder zugänglich gemacht werden. Unbefugte Verwendung durch den Empfänger oder Dritte wird gemäß den gesetzlichen Bestimmungen zivil- und strafrechtlich verfolgt. Für den Fall der Patentierung bleiben uns alle Rechte vorbehalten.

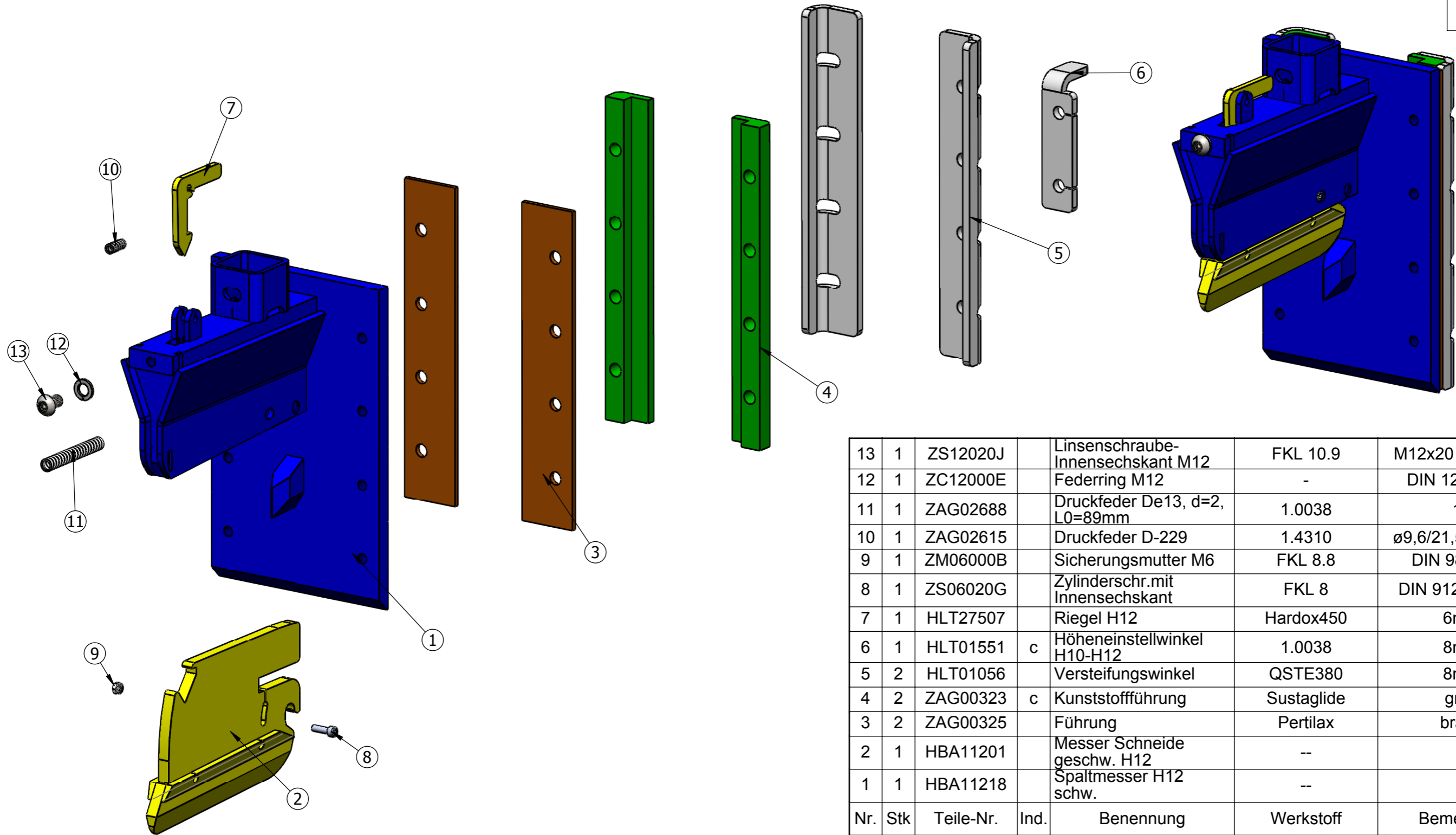


Index	Datum	Name	Index	Datum	Name
a	-	-	e	-	-
b	-	-	f	-	-
c	-	-	g	-	-
d	-	-	h	-	-

2009	Datum	Name	
Bearbeitet	18.02.2020	V. Bayerhammer	
Geprüft			
Normgepr.			

Maßstab	1:4	Programmname	Spaltmesser H12 mit Klemmfunktion kpl.	Zeichnungsnummer	HMB03501	Index	
Allgemeintoleranz	DIN2768-m	<h1 style="text-align: center;">HMB03501</h1>		Ausgabedatum			
Gesamtgewicht	20.0			Ersatz für		Ersetzt durch	

<small>A-5144 StGeorgen am Fillmannsbach 9 Telefon 0043/7748/8620 Telefax 0043/7748/8620-20 E-Mail: office@binderberger.com</small>	
<small>Diese Zeichnung ist unser Eigentum. Ohne unsere schriftliche Ermächtigung darf sie nicht verwendet und nicht vervielfältigt werden, auch nicht an Dritten mitgeteilt oder zugänglich gemacht werden. Unbefugte Verwendung durch den Empfänger oder Dritte wird gemäß den gesetzlichen Bestimmungen zivil- und strafrechtlich verfolgt. Für den Fall der Patentierung bleiben uns alle Rechte vorbehalten.</small>	



13	1	ZS12020J		Linsenschraube-Innensechskant M12	FKL 10.9	M12x20 DIN 7380	0.0
12	1	ZC12000E		Federring M12	-	DIN 127 - M12	0.0
11	1	ZAG02688		Druckfeder De13, d=2, L0=89mm	1.0038	11	0.01
10	1	ZAG02615		Druckfeder D-229	1.4310	ø9,6/21,5mm/ø1,6	0.0
9	1	ZM06000B		Sicherungsmutter M6	FKL 8.8	DIN 985 - M6	0.00
8	1	ZS06020G		Zylinderschr.mit Innensechskant	FKL 8	DIN 912 M6 x 20	0.0
7	1	HLT27507		Riegel H12	Hardox450	6mm	0.1
6	1	HLT01551	c	Höheneinstellwinkel H10-H12	1.0038	8mm	0.3
5	2	HLT01056		Versteifungswinkel	QSTE380	8mm	1.3
4	2	ZAG00323	c	Kunststoffführung	Sustaglide	grün	0.3
3	2	ZAG00325		Führung	Pertilax	braun	0.1
2	1	HBA11201		Messer Schneidgeschw. H12	--	--	3.1
1	1	HBA11218		Spaltmesser H12 schw.	--	--	13.1
Nr.	Stk	Teile-Nr.	Ind.	Benennung	Werkstoff	Bemerkung	kg/Stk.

Index	Datum	Name	Index	Datum	Name
a	-	-	e	-	-
b	-	-	f	-	-
c	-	-	g	-	-
d	-	-	h	-	-
2009	Datum	Name	Meterspalter H12 Spaltmesser H12 mit Klemmfunktion kpl. HMB03501		
Bearbeitet	18.02.2020	V.Bayerhammer			
Geprüft					
Normgepr.			Maßstab 1:4 Allgmeintoleranz DIN2768-m Gesamtgewicht 20.0		
Programmname Spaltmesser H12 mit Klemmfunktion kpl.					
Zeichnungsnummer HMB03501					
Index HMB03501			Ausgabedatum Ersatz für Ersetzt durch		

Binderberger
 Maschinenbau GmbH
 A-5144 StGeorgen am Fillmannsbach 9
 Telefon 0043/7748/8620
 Telefax 0043/7748/8620-20
 E-Mail: office@binderberger.com

Diese Zeichnung ist unser Eigentum. Ohne unsere schriftliche Ermächtigung darf sie nicht verwendet und nicht vervielfältigt werden, auch nicht an Dritten mitgeteilt oder zugänglich gemacht werden. Unbefugte Verwendung durch den Empfänger oder Dritte wird gemäß den gesetzlichen Bestimmungen zivil- und strafrechtlich verfolgt. Für den Fall der Patentierung bleiben uns alle Rechte vorbehalten.