
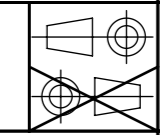
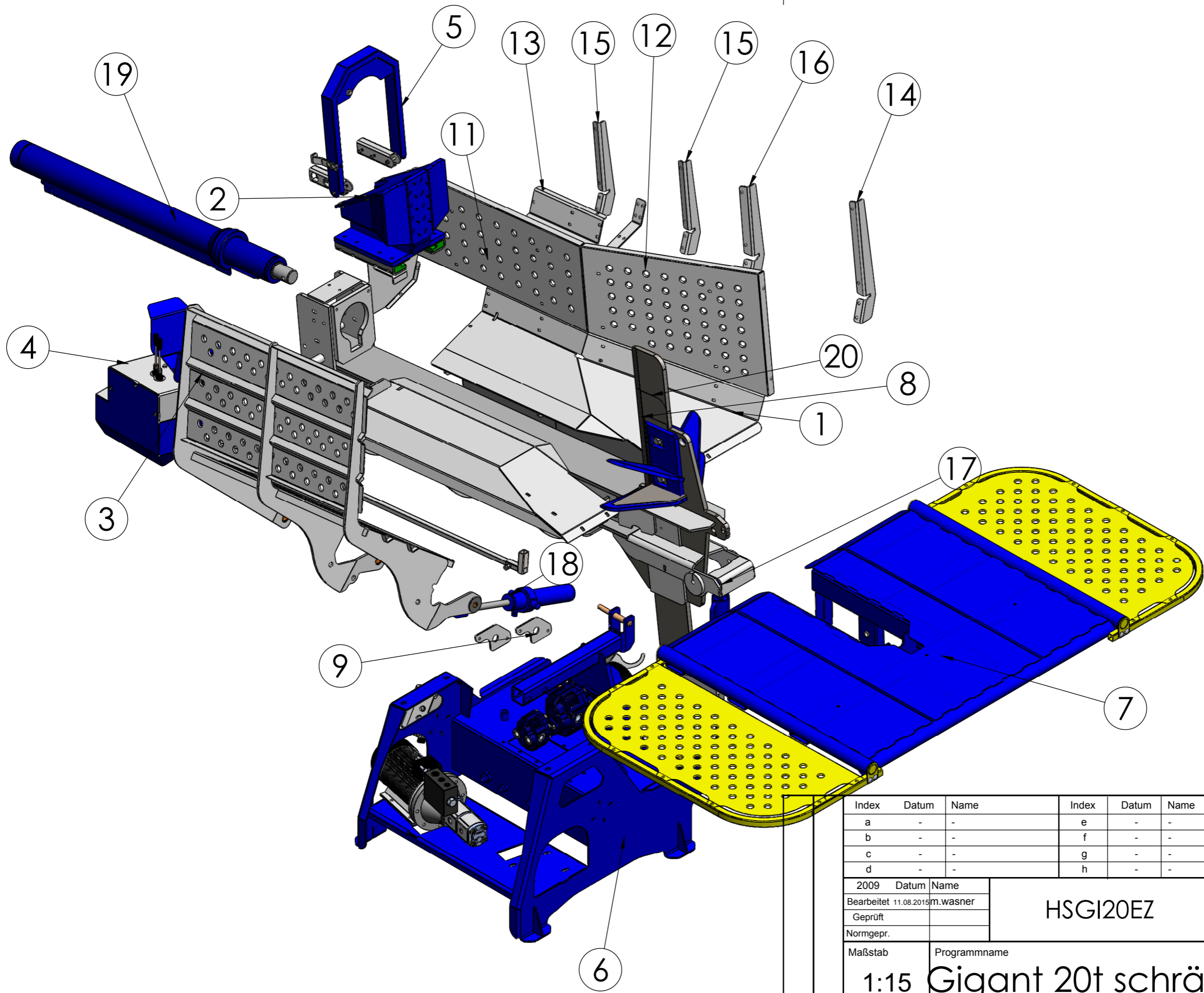


21	1	HRD05212	P	Stützrolle	PA6	ø30mm	105.85
20	1	HBA01039		4-Teiler_liegend	--	--	42.1
19	1	ZHZ00291	c	Drückerzyl. superschnell Gigant 20t	--	--	95.3
18	1	ZHZ00227		Hubkorbzylinder	--	--	7.5
17	1	ZHZ00225		Messerverstellung 60(70)/25 Hub250mm	--	--	6.7
16	1	HLT25731	Pf	Knotenblech_3	1.0038	5mm	1.5
15	2	HLT25730	Pe	Knotenblech_2	1.0038	5mm	1.2
14	1	HLT25732	Pa	Knotenblech_4	1.0038	5mm	1.7
13	1	HLT25719	Pd	Schutz_Wanne	1.0038	5mm	4.6
12	1	HLT25715	Pd	Schutzblech_2	1.0038	1,50mm verz.	5.1
11	1	HLT25712	Pf	Schutzblech_1	1.0038	1,50mm verz.	6.8
10	1	HLT25720	Pa	Verbindungslasche	1.0038	5mm	0.5
9	2	HLT06027	b	Fixierblech	1.0038	6mm	0.6
8	1	HMB01774	P	Messer 2-4-6 Teiler	--	--	74.6
7	1	HMB02668	Pg	Ablagetisch_kpl.	--	--	110.6
6	1	HMB00212	Pc	Grundgestell kpl. 20t EZ	--	--	231.8
5	1	HTM00509	b	Abschaltung 20/30t kpl.	--	--	6.4
4	1	HTM00507	f	Schaltung 20/30t	--	--	46.5
3	1	HTM00508	b	Hubkorb schräg kpl	--	--	62.9
2	1	HMB00246	d	Drücker 20t kpl	--	--	60.0
1	1	HBA02124	m	Rahmen 30t	--	--	367.1
Nr.	All es/ Stk	Teile-Nr.	Ind.	Benennung	Werkstoff	Bemerkung	kg/Stk.

Index	Datum	Name	Index	Datum	Name	 Binderberger <small>Maschinenbau GmbH</small> A-5144 StGeorgen am Fillmannsbach 9 Telefon 0043/7748/8620 Telefax 0043/7748/8620-20 E-Mail: office@binderberger.com
a	-	-	e	-	-	
b	-	-	f	-	-	
c	-	-	g	-	-	
d	-	-	h	-	-	
2009	Datum	Name	HSGI20EZ 			<small>Diese Zeichnung ist unser Eigentum. Ohne unsere schriftliche Ermächtigung darf sie nicht verwendet und nicht vervielfältigt werden, auch nicht an Dritten mitgeteilt oder zugänglich gemacht werden. Unbefugte Verwendung durch den Empfänger oder Dritte wird gemäß den gesetzlichen Bestimmungen zivil- und strafrechtlich verfolgt. Für den Fall der Patentierung bleiben uns alle Rechte vorbehalten.</small>
Bearbeitet	11.08.2015	m.wasner				
Geprüft						
Normgepr.			Gigant 20t schräg EZ HSGI20EZ			Zeichnungsnummer Index HTM00766 Pd
Maßstab	Programmname					Ausgabedatum
1:20						Ersatz für
Allgemeintoleranz DIN2768-m						Ersetzt durch
Gesamtgewicht	1135.5					



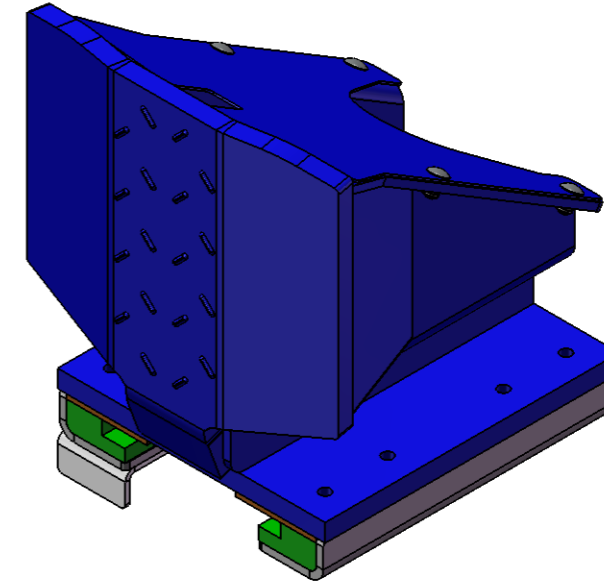
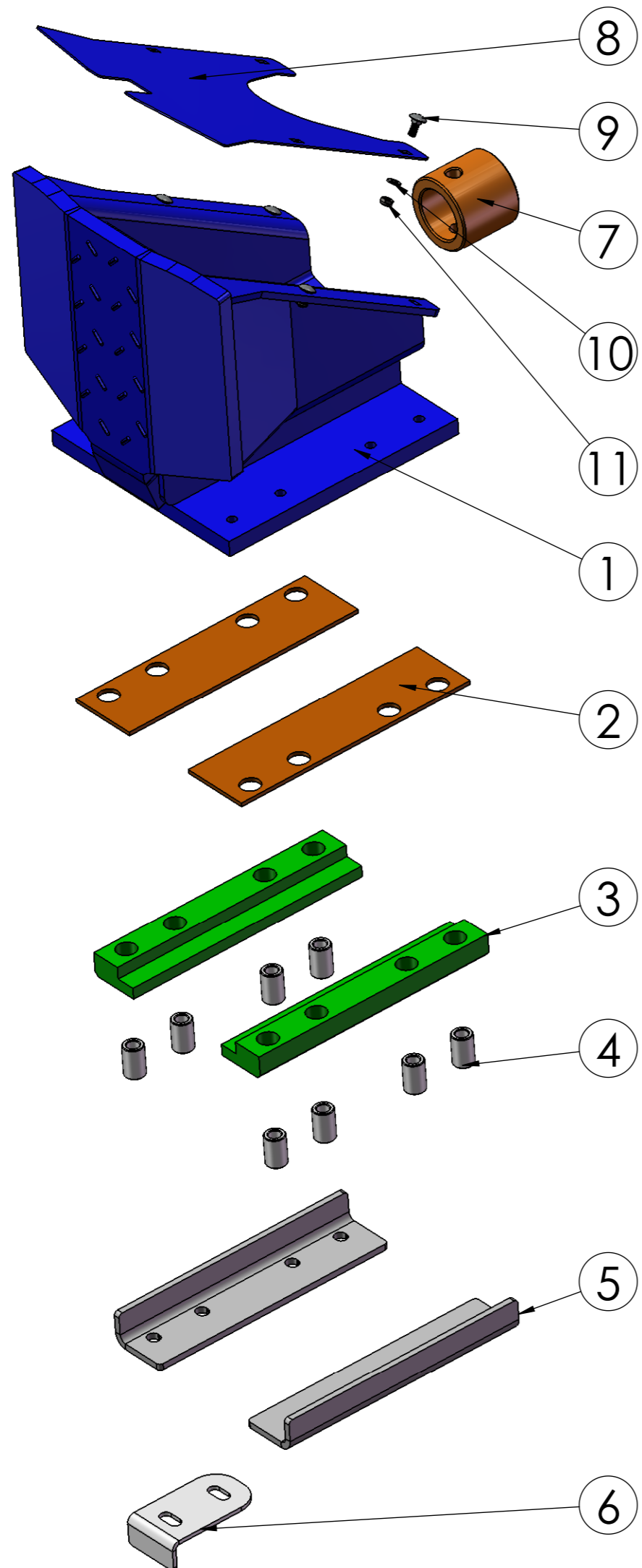
Index	Datum	Name	Index	Datum	Name
a	-	-	e	-	-
b	-	-	f	-	-
c	-	-	g	-	-
d	-	-	h	-	-
2009	Datum	Name	HSGI20EZ		
Bearbeitet	11.08.2015	m.wasner			
Geprüft					
Normgepr.			Gigant 20t schräg EZ HSGI20EZ		
Maßstab	1:15				
Programname	Gigant 20t schräg EZ				
Allgemeintoleranz	DIN2768-m		HSGI20EZ		
Gesamtgewicht	1135.5				

Binderberger
Maschinenbau GmbH

A-5144 StGeorgen am Fillmannsbach 9
Telefon 0043/7748/8620
Telefax 0043/7748/8620-20
E-Mail: office@binderberger.com

Diese Zeichnung ist unser Eigentum. Ohne unsere schriftliche Ermächtigung darf sie nicht verwendet und nicht vervielfältigt werden, auch nicht an Dritten mitgeteilt oder zugänglich gemacht werden. Unbefugte Verwendung durch den Empfänger oder Dritte wird gemäß den gesetzlichen Bestimmungen zivil- und strafrechtlich verfolgt. Für den Fall der Patentierung bleiben uns alle Rechte vorbehalten.

Zeichnungsnummer	Index
HTM00766	Pd
Ausgabedatum	
Ersatz für	
Ersetzt durch	



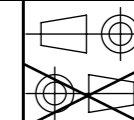
11	4	ZM08000B		Sicherungsmutter M8	FKL 8.8	DIN 985 - M8	0.0
10	4	ZC08000A		Scheibe M8	St 140HV	M8 DIN 125-A	0.0
9	4	ZS08020C		Torbandschraube	FKL 8.8	M8x20 DIN 603	0.0
8	1	HLT20478	P	Abdeckblech Drücker	1.0038	2mm	1.3
7	1	HRD01861	a	Führungsbuchse 20t	1.0038	ø90mm	2.1
6	1	HLT05680	b	Winkelblech	1.0038	5mm	0.4
5	2	HLT01057		Führungsabstützung	QSTE380	8mm	2.1
4	8	HRD03220		Buchse für Kunststoffführung Gi 20/30t Drücker	1.0038	ø25mm	0.1
3	2	ZAG00324	d	Kunststoffführung	Sustaglide	grün	0.6
2	2	ZAG00326	a	Führung	Pertilax	5mm braun	0.2
1	1	HBA00087	u	Drücker 20/30t	--	--	50.3
Nr.	Stk	Teile-Nr.	Ind.	Benennung	Werkstoff	Bemerkung	kg/Stk.

Index	Datum	Name	Index	Datum	Name
a	-	-	e	-	-
b	-	-	f	-	-
c	-	-	g	-	-
d	25.08.2015	m.wasner	h	-	-

Binderberger
 Maschinenbau GmbH
 A-5144 StGeorgen am Fillmannsbach 9
 Telefon 0043/7748/8620
 Telefax 0043/7748/8620-20
 E-Mail: office@binderberger.com

2009	Datum	Name
Bearbeitet	30.07.2015	m.wasner
Geprüft		
Normgepr.		

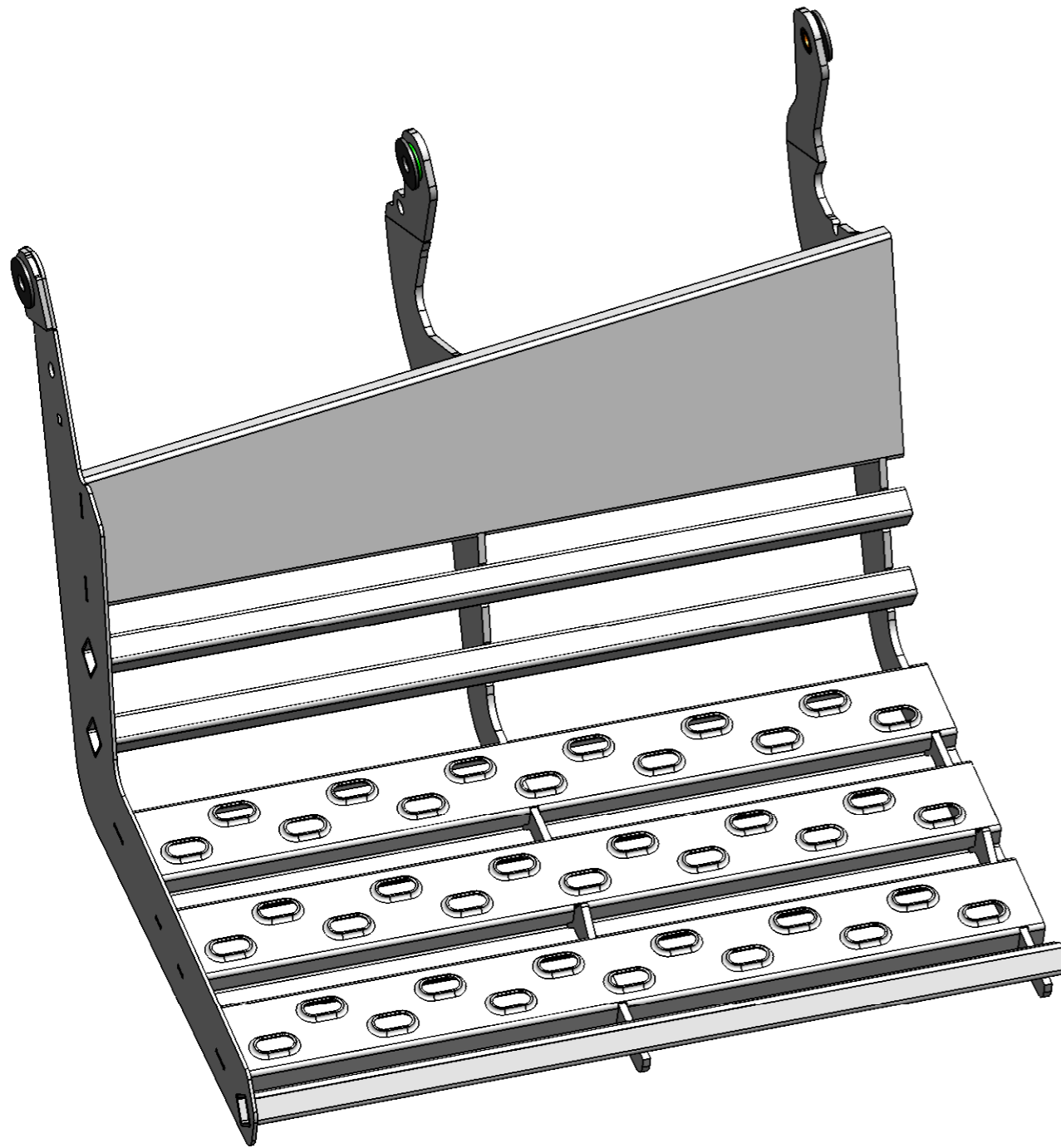
Gigant 20t




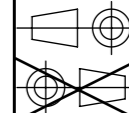
Diese Zeichnung ist unser Eigentum. Ohne unsere schriftliche Ermächtigung darf sie nicht verwendet und nicht vervielfältigt werden, auch nicht an Dritten mitgeteilt oder zugänglich gemacht werden. Unbefugte Verwendung durch den Empfänger oder Dritte wird gemäß den gesetzlichen Bestimmungen zivil- und strafrechtlich verfolgt. Für den Fall der Patentierung bleiben uns alle Rechte vorbehalten.

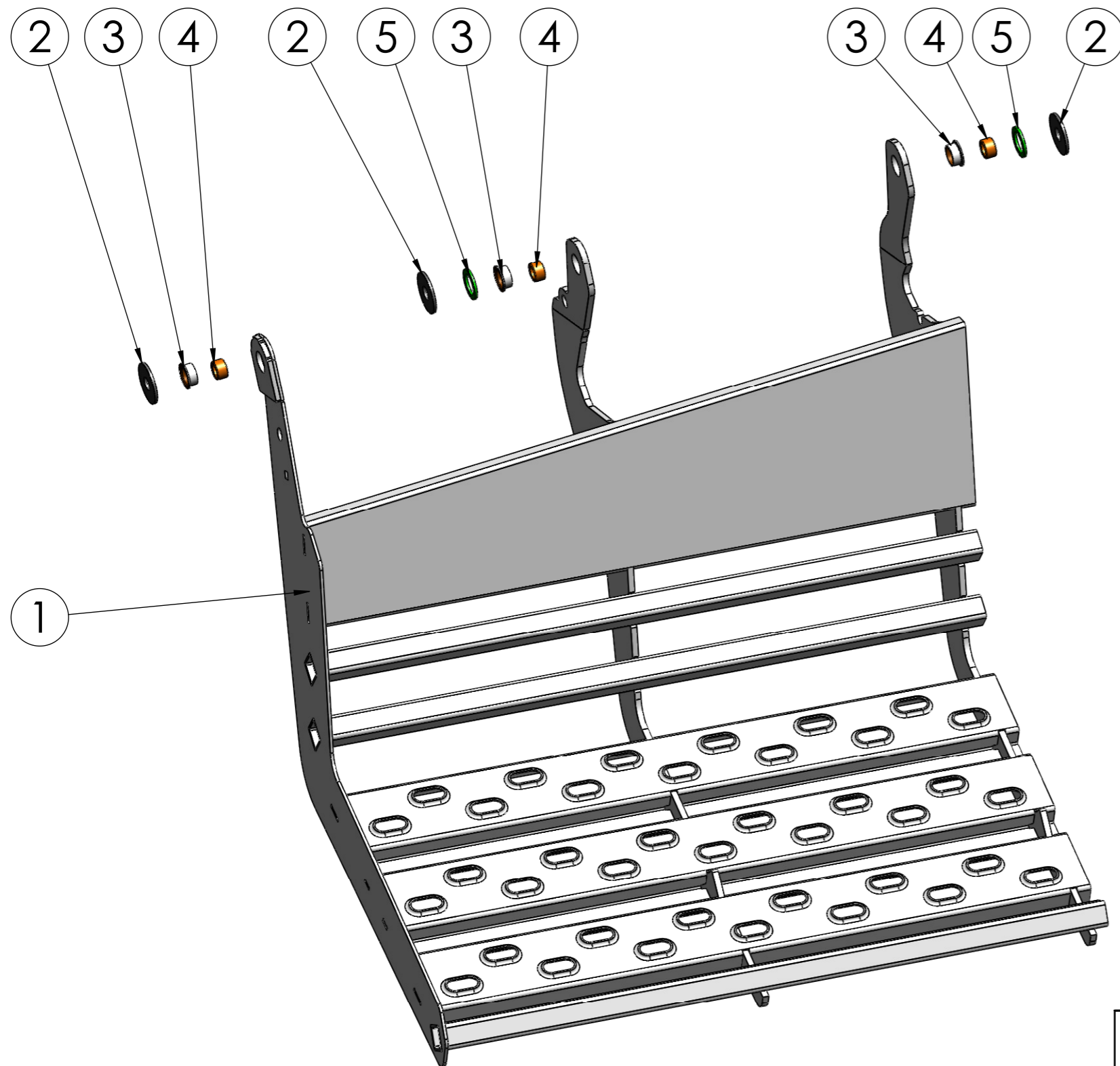
Maßstab	Programmname
1:6	Drücker 20t kpl
Allgemeintoleranz	HMB00246
DIN2768-m	
Gesamtgewicht	
60.6	

Zeichnungsnummer	Index
HMB00246	d
Ausgabedatum	
Ersatz für	
Ersetzt durch	



5	2	HLT11565		Abstand-Beilage	1.0038	s=4mm	0.0
4	3	ZAG05277		Hubkorbbuchse	1.0038	ø30mm	0.1
3	3	ZAG01026		Gleitlager-Bundbuchse	Stahl	ø30/ø34/t=14	0.0
2	3	ZC20000G		Scheibe M20	St. 140 HV	M20 DIN 440	0.1
1	1	HBA02127	i	Hubkorb schräg schw.	--	--	65.2
Nr.	Stk	Teile-Nr.	Ind.	Benennung	Werkstoff	Bemerkung	kg/Stk.

Index	Datum	Name	Index	Datum	Name	 <small>Maschinenbau GmbH</small> A-5144 StGeorgen am Fillmannsbach 9 Telefon 0043/7748/8620 Telefax 0043/7748/8620-20 E-Mail: office@binderberger.com	
a	25.08.2015	m.wasner	e	-	-		
b	09.02.2017	A.Youssein	f	-	-		
c	-	-	g	-	-		
d	-	-	h	-	-	 Diese Zeichnung ist unser Eigentum. Ohne unsere schriftliche Ermächtigung darf sie nicht verwendet und nicht vervielfältigt werden, auch nicht an Dritten mitgeteilt oder zugänglich gemacht werden. Unbefugte Verwendung durch den Empfänger oder Dritte wird gemäß den gesetzlichen Bestimmungen zivil- und strafrechtlich verfolgt. Für den Fall der Patentierung bleiben uns alle Rechte vorbehalten.	
2009	Datum	Name	HSGIEZ				
Bearbeitet	30.07.2015	m.wasner					
Geprüft							
Normgepr.							
Maßstab	Programmname					Zeichnungsnummer	Index
1:8	Hubkorb schräg kpl					HTM00508	b
Allgemeintoleranz DIN2768-m	HTM00508					Ausgabedatum	
Gesamtgewicht 65.9						Ersatz für	
						Ersetzt durch	



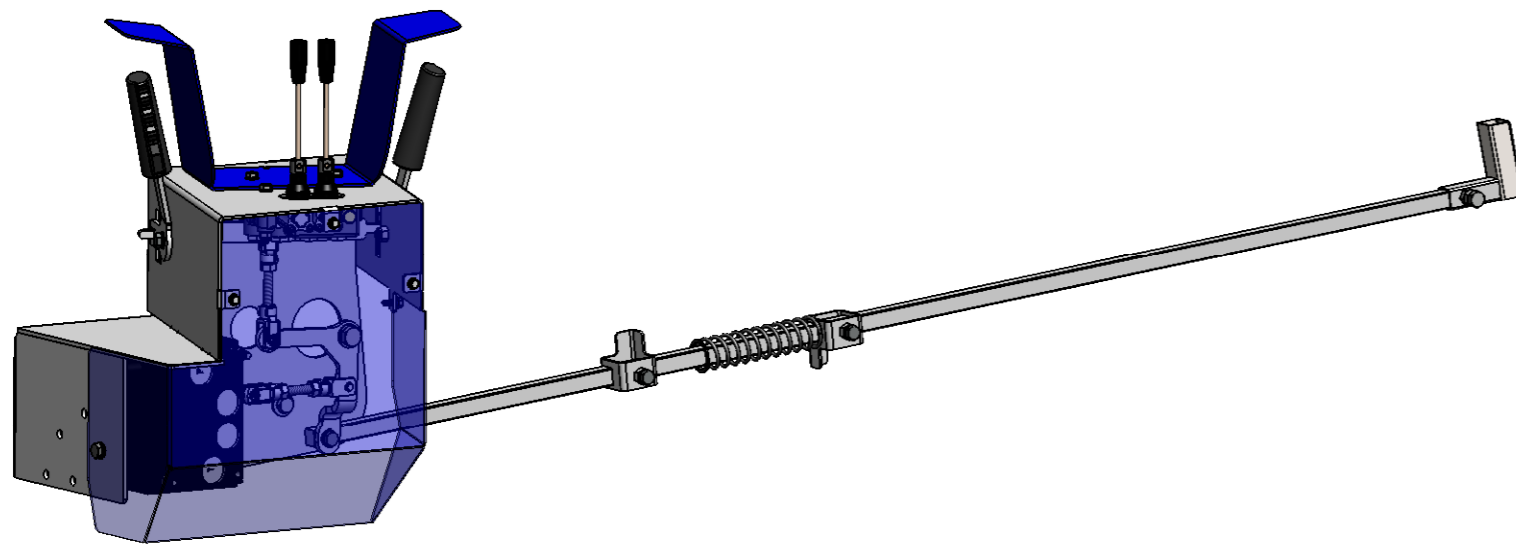
Index	Datum	Name	Index	Datum	Name
a	25.08.2015	m.wasner	e	-	-
b	09.02.2017	A.Youssein	f	-	-
c	-	-	g	-	-
d	-	-	h	-	-

2009	Datum	Name	HSGIEZ	
Bearbeitet	30.07.2015	m.wasner		
Geprüft				
Normgepr.				


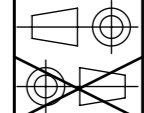
Maßstab	1:8	Programmname	Hubkorb schräg kpl	Zeichnungsnummer	HTM00508	Index	b
Allgemeintoleranz	DIN2768-m		HTM00508	Ausgabedatum			
Gesamtgewicht	65.9			Ersatz für			
				Ersetzt durch			

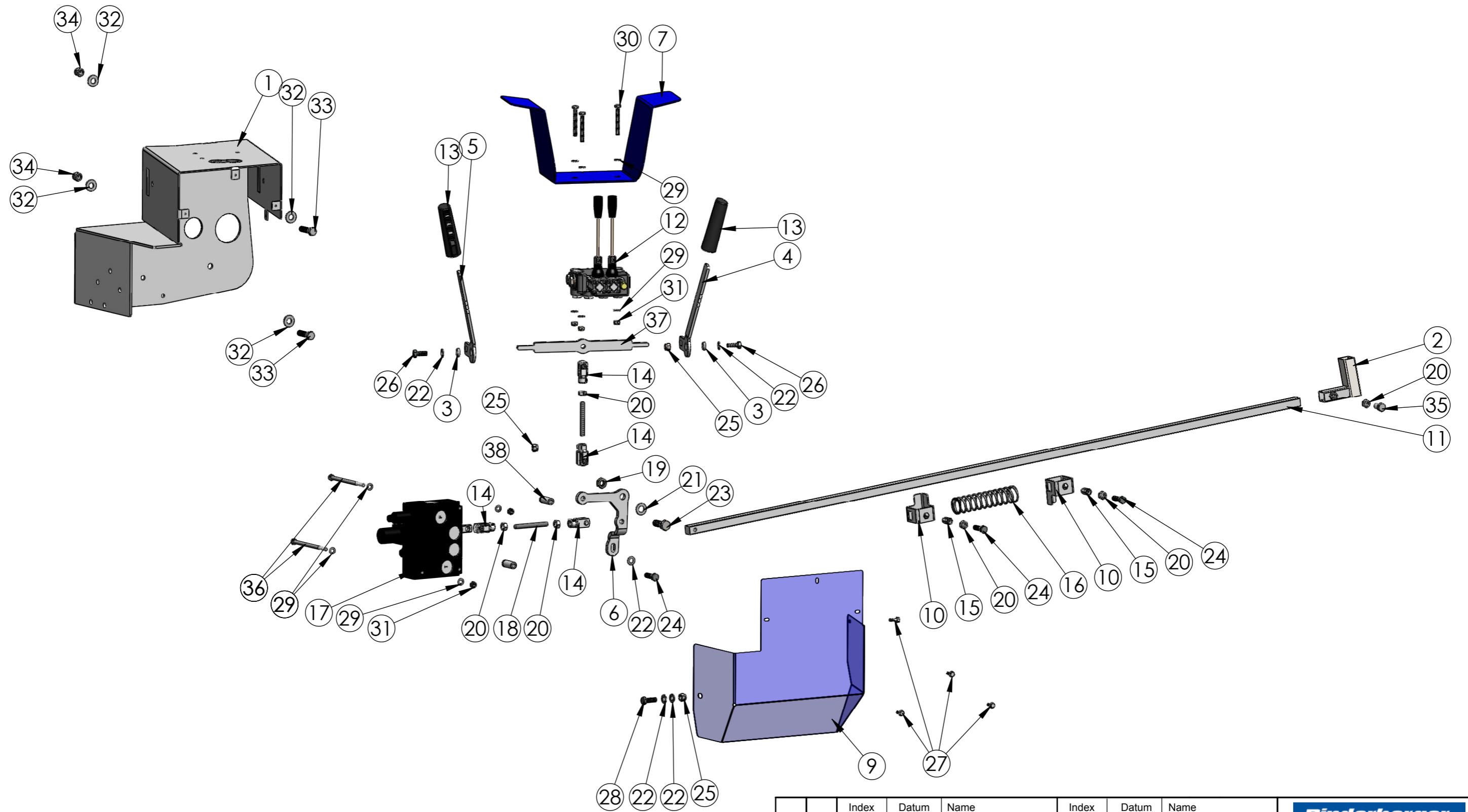
Binderberger
 Maschinenbau GmbH
 A-5144 StGeorgen am Fillmannsbach 9
 Telefon 0043/7748/8620
 Telefax 0043/7748/8620-20
 E-Mail: office@binderberger.com

Diese Zeichnung ist unser Eigentum. Ohne unsere schriftliche Ermächtigung darf sie nicht verwendet und nicht vervielfältigt werden, auch nicht an Dritten mitgeteilt oder zugänglich gemacht werden. Unbefugte Verwendung durch den Empfänger oder Dritte wird gemäß den gesetzlichen Bestimmungen zivil- und strafrechtlich verfolgt. Für den Fall der Patentierung bleiben uns alle Rechte vorbehalten.



38	2	HRD03897		Anschlag	1.0038	ø16mm	0.0
37	1	HLT02238	b	Wippe	1.0038	10mm	0.5
36	2	ZS08140A		SK-Schraube M8x140	FKL 8.8	DIN 931 - M8x140	0.1
35	1	ZS12020B		Sechskantschraube	FKL 8.8	DIN 933 - M12x20	0.0
34	2	ZM12000B		Sicherungsm. M12	FKL 8	DIN985 M12	0.0
33	2	ZS12045B		SK-Schraube M12	FKL 8.8	DIN 933 - M12x45	0.1
32	4	ZC12000A		Scheibe M12	St 140HV	M12 DIN 125-A	0.0
31	5	ZM08000B		Sicherungsmutter M8	FKL 8.8	DIN 985 - M8	0.0
30	3	ZS08065B		Sechskantschraube	FKL 8.8	DIN 933 - M8x65	0.03
29	16	ZC08000A		Scheibe M8	St 140HV	M8 DIN 125-A	0.0
28	1	ZS10030B		Sechskantschraube	FKL 8.8	DIN933 M10x30	0.0
27	4	ZS63019E		Sechskantbohrschraube	Stahl	DIN7504 6,3x19mm	0.0
26	2	ZS10025B		Sechskantschraube	FKL 8.8	DIN933 M10x60	0.0
25	3	ZM10000B		Sicherungsmutter M10	FKL 8.8	DIN 985 - M10	
24	3	ZS10035B		Sechskantschraube	FKL 8.8	DIN933 M10x35	0.0
23	1	ZS14040B		SK-Schraube M14	FKL. 8.8	DIN933-M14x40	9.2322
22	5	ZC10000A		Scheibe M10	St 140 HV	M10 DIN 125-A	0.000
21	1	ZC14000A		Scheibe M14	St 140 HV	M14 DIN 125-A	0.0
20	6	ZM10000D		Sechskantmutter	1.0038	M10	0.0
19	1	ZM14000F		SK-Mutter M14	FKL 8	DIN 936 - M14	
18	1	HRD00917		Gewindestange M10 L=130	1.0038	M10 L=30	0.1
17	1	ZHV00629		Eilgangventil SDM156/1 *AET	1.0038	Eilgangventil SDM156/1 *AET	12.2
16	1	ZAG05247		Druckfeder	Stahl	ø40/161,8mm/ø3,6	0.1
15	2	ZAG00367		Blindnietmutter M10	1.0038	Nietmutter M10	0.0
14	4	ZAG00327	a	Gabelkopf Set M10x20	1.0038	Stahl Verzinkt	
13	2	ZAG00356		Kunststoffgriff	PE	a=29 i=25 l=114	0.1
12	1	ZHV00139		Hydro-Control	1.0038	HCM45/2	6.9
11	1	HTA00329	c	Schaltstange	1.0038	FS 20/20	5.3
10	2	HFR03353		Abschaltfinger	1.0038	50/50/3mm	0.1
9	1	HLT06014	d	Abdeckung	1.0038	2mm	3.2
8	1	ZG10080E		Gewindestange M10x80mm	FKL 8.8	M10x80mm	0.0
7	1	HLT00498	g	Handschutzblech	1.0038	3mm	2.8
6	1	HLT06009	b	Schalthebel	1.0038	8mm	0.4
5	392 99	HLT00335	c	Handhebel links	1.0038	6mm	0.4
4	1	HLT04791	c	Handhebel rechts	1.0038	6mm	0.4
3	2	HRH00343		Buchse	1.0038	6.2mm	0.0
2	1	HBA01613	c	Aufsatz Abschaltstange	--	--	0.2
1	1	HBA02145	o	Steuergerätblech schw.	--	--	13.7
Nr.	Stk	Teile-Nr.	Ind.	Benennung	Werkstoff	Bemerkung	kg/Stk.

Index	Datum	Name	Index	Datum	Name	 Binderberger <small>Maschinenbau GmbH</small> A-5144 StGeorgen am Fillmannsbach 9 Telefon 0043/7748/8620 Telefax 0043/7748/8620-20 E-Mail: office@binderberger.com
a	-	-	e	29.03.2017	A.Youssein	
b	-	-	f	29.03.2017	A.Youssein	
c	-	-	g	-	-	
d	-	-	h	-	-	<small>Diese Zeichnung ist unser Eigentum. Ohne unsere schriftliche Ermächtigung darf sie nicht verwendet und nicht vervielfältigt werden, auch nicht an Dritten mitgeteilt oder zugänglich gemacht werden. Unbefugte Verwendung durch den Empfänger oder Dritte wird gemäß den gesetzlichen Bestimmungen zivil- und strafrechtlich verfolgt. Für den Fall der Patentierung bleiben uns alle Rechte vorbehalten.</small>
2009	Datum	Name	<div style="text-align: center;"> <h2>HS20/30GIEZ</h2>  </div>			
Bearbeitet	26.04.2016	A.Youssein				
Geprüft						
Normgepr.			<div style="text-align: center;"> <h1>Schaltung 20/30†</h1> <h2>HTM00507</h2> </div>			
Maßstab	Programmname			Zeichnungsnummer	Index	
1:9				HTM00507	f	
Allgemeintoleranz DIN2768-m				Ausgabedatum		
Gesamtgewicht 47.6			Ersatz für			
			Ersetzt durch			



Index	Datum	Name	Index	Datum	Name
a	-	-	e	29.03.2017	A.Youssein
b	-	-	f	29.03.2017	A.Youssein
c	-	-	g	-	-
d	-	-	h	-	-

2009	Datum	Name	HS20/30GIEZ	
Bearbeitet	26.04.2016	A.Youssein		
Geprüft				
Normgepr.				

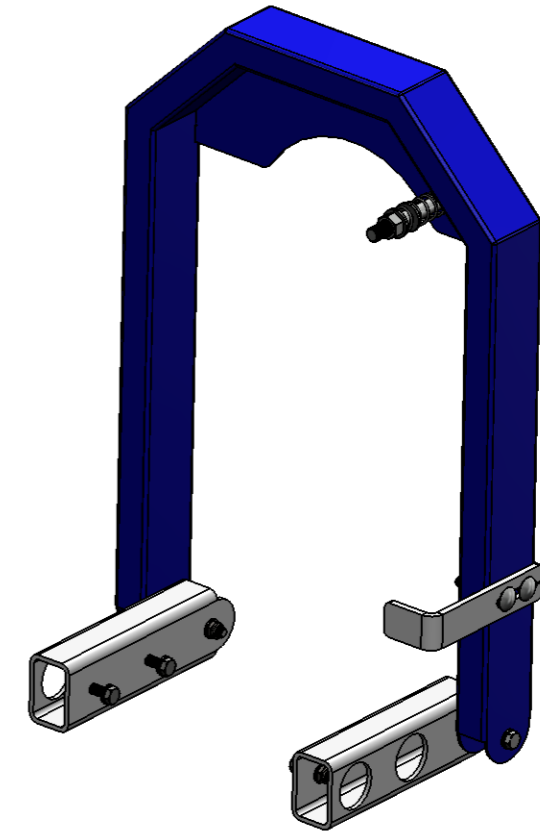
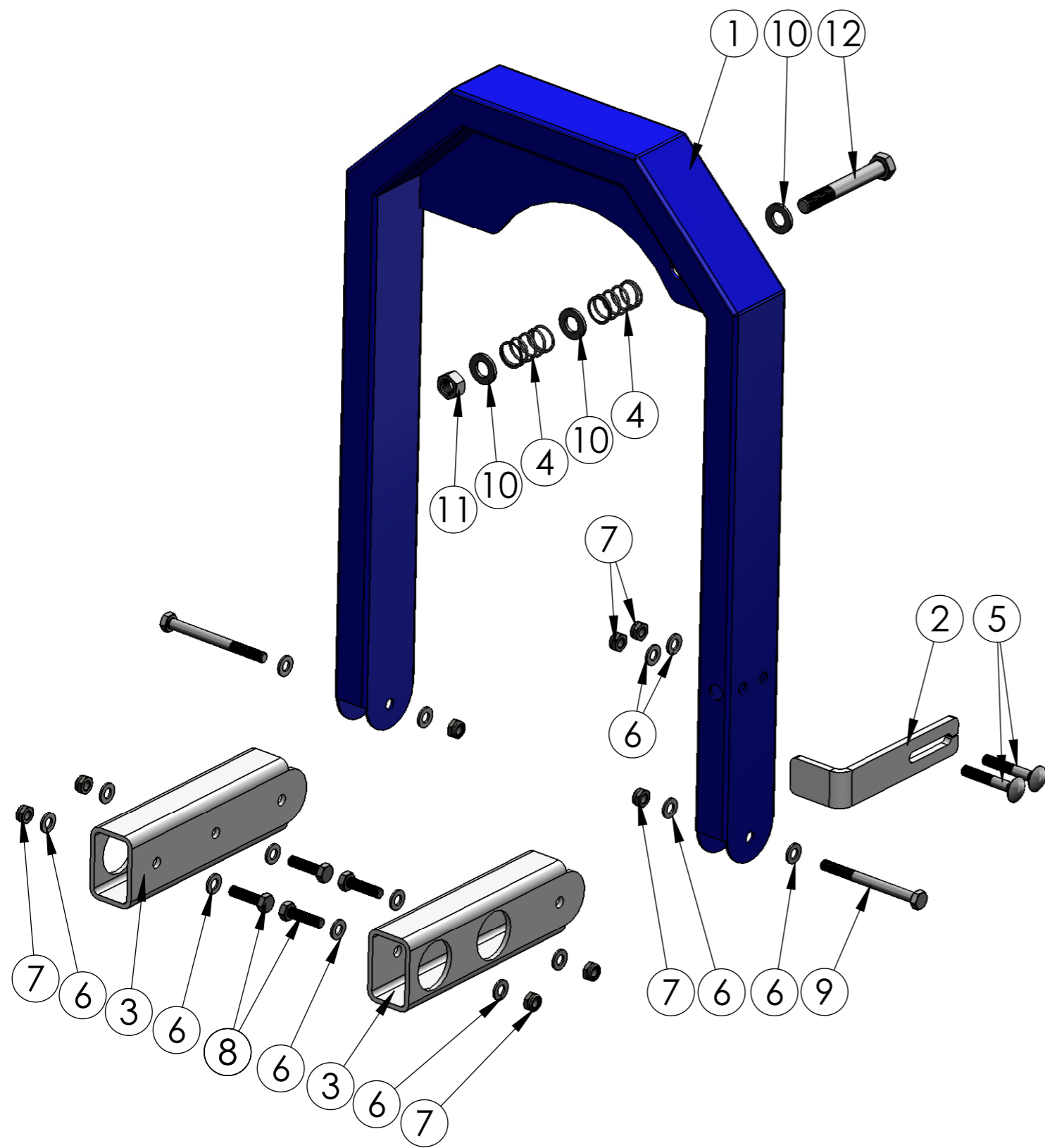
Maßstab	Programmname	Zeichnungsnummer	Index
1:9	Schaltung 20/30†	HTM00507	f
Allgemeintoleranz DIN2768-m	HTM00507		Ausgabedatum
Gesamtgewicht 47.6			Ersatz für
			Ersetzt durch

Binderberger

Maschinenbau GmbH

A-5144 StGeorgen am Fillmannsbach 9
 Telefon 0043/7748/8620
 Telefax 0043/7748/8620-20
 E-Mail: office@binderberger.com

Diese Zeichnung ist unser Eigentum. Ohne unsere schriftliche Ermächtigung darf sie nicht verwendet und nicht vervielfältigt werden, auch nicht an Dritten mitgeteilt oder zugänglich gemacht werden. Unbefugte Verwendung durch den Empfänger oder Dritte wird gemäß den gesetzlichen Bestimmungen zivil- und strafrechtlich verfolgt. Für den Fall der Patentierung bleiben uns alle Rechte vorbehalten.

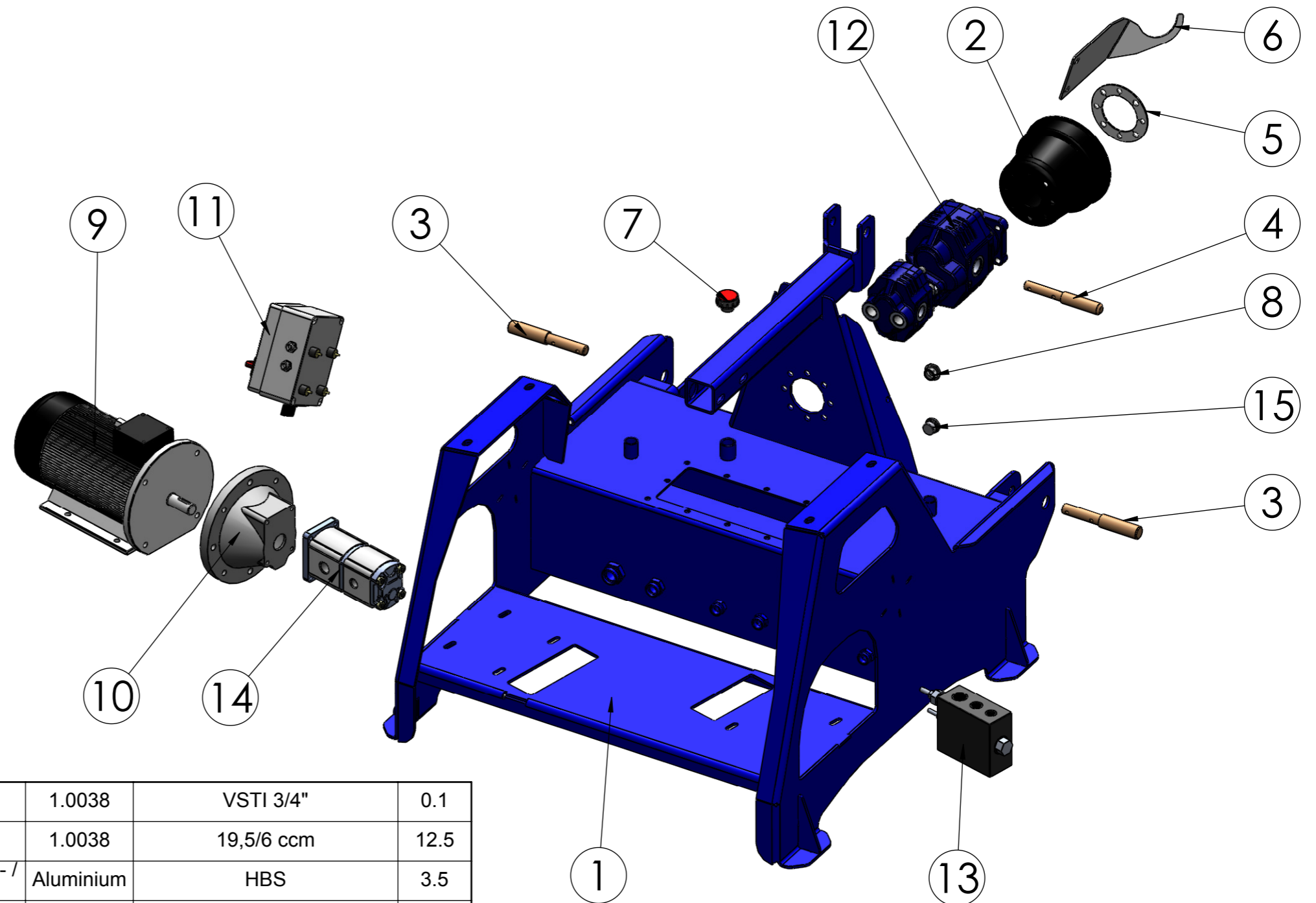


12	1	ZS12090A	SK-Schraube M12x90	FKL 8.8	DIN 931 - M12x90	0.1	
11	1	ZM12000D	SK-Mutter M12	FKL 8.8	DIN 934 - M12	0.0	
10	3	ZC12000A	Scheibe M12	St 140HV	M12 DIN 125-A	0.0	
9	2	ZS08090A	SK-Schraube M8x90	FKL 8.8	DIN 931 - M8x90	0.0	
8	4	ZS08030B	Sechskantschraube	FKL 8.8	M8x30 DIN933	0.02	
7	8	ZM08000B	Sicherungsmutter M8	FKL 8.8	DIN 985 - M8	0.0	
6	14	ZC08000A	Scheibe M8	St 140HV	M8 DIN 125-A	0.0	
5	2	ZS08050C	Torbandschr. M8x50	FKL 8.8	M8x50 DIN 603	0.0	
4	2	ZAG00125	Druckfeder	1.4310	Gutekunst VD-208	0.0	
3	2	HFR02697	Abschalthalterung	1.0038	60/40/4mm	1.0	
2	1	HLT06762	b Abschaltfinger	1.0038	6mm	0.2	
1	1	HBA02110	f Abschaltung 20/30t schw.	--	--	4.0	
Nr.	Stk	Teile-Nr.	Ind.	Benennung	Werkstoff	Bemerkung	kg/Stk.

Index	Datum	Name	Index	Datum	Name			
a	-	-	e	-	-			
b	02.05.2016	A.Youssein	f	-	-			
c	-	-	g	-	-			
d	-	-	h	-	-			
2009	Datum	Name						
Bearbeitet	30.07.2015	m.wasner						
Geprüft								
Normgepr.								
Maßstab	1:4					Programmname	Abschaltung 20/30t kpl.	
Allgemeintoleranz	DIN2768-m					HTM00509		
Gesamtgewicht	6.4							
						Zeichnungsnummer		Index
						HTM00509		b
			Ausgabedatum					
						Ersatz für		
						Ersetzt durch		

Binderberger
 Maschinenbau GmbH
 A-5144 StGeorgen am Fillmannsbach 9
 Telefon 0043/7748/8620
 Telefax 0043/7748/8620-20
 E-Mail: office@binderberger.com

Diese Zeichnung ist unser Eigentum. Ohne unsere schriftliche Ermächtigung darf sie nicht verwendet und nicht vervielfältigt werden, auch nicht an Dritten mitgeteilt oder zugänglich gemacht werden. Unbefugte Verwendung durch den Empfänger oder Dritte wird gemäß den gesetzlichen Bestimmungen zivil- oder strafrechtlich verfolgt. Für den Fall der Patentierung bleiben uns alle Rechte vorbehalten.



15	1	ZVH00139		Verschlussstopfen	1.0038	VSTI 3/4"	0.1
14	1	ZHP00030	Pa	Doppelpumpe(19,5/6 ccm)	1.0038	19,5/6 ccm	12.5
13	1	ZHV00274	a	Hydraulikventil: Hoch- / Niederdruckventil	Aluminium	HBS	3.5
12	1	ZHP00056		Pumpe 133/32	1.0038	133/32	36.0
11	1	ZEA00223		Doppelschalter Gigant für 9kW + 2.2kW Motor	1.0038	-	22.2
10	1	ZAG00132		Pumpenträger L252	1.0038	---	3.9
9	1	ZEA00151		E-Motor5,5KW1450U/min	--	ø190x370	36.0
8	1	ZAG00209		Schauglas 3/4"	Kunststoff	--	0.01
7	1	ZAG00141		Entlüftungsdeckel	PE	3/4"	0.0
6	1	HLT02090		Halterung GW	1.0038	4mm	0.9
5	1	HLT02091	a	Scheibe GW Schutz	1.0038	3mm	0.2
4	1	ZAG00004		Oberlenkerbolzen KAT1+2	1.0038	D=18.6; L=180	0.5
3	2	ZAG00005		Unterlenkerbolzen KAT1+2	1.0038	D=27.6; L=180	0.7
2	1	ZAG00996		Schutzopf	Kunststoff	--	0.4
1	1	HBA02148	j	Grundgestell geschw	--	--	114.1
Nr.	Stk	Teile-Nr.	Ind.	Benennung	Werkstoff	Bemerkung	kg/Stk.

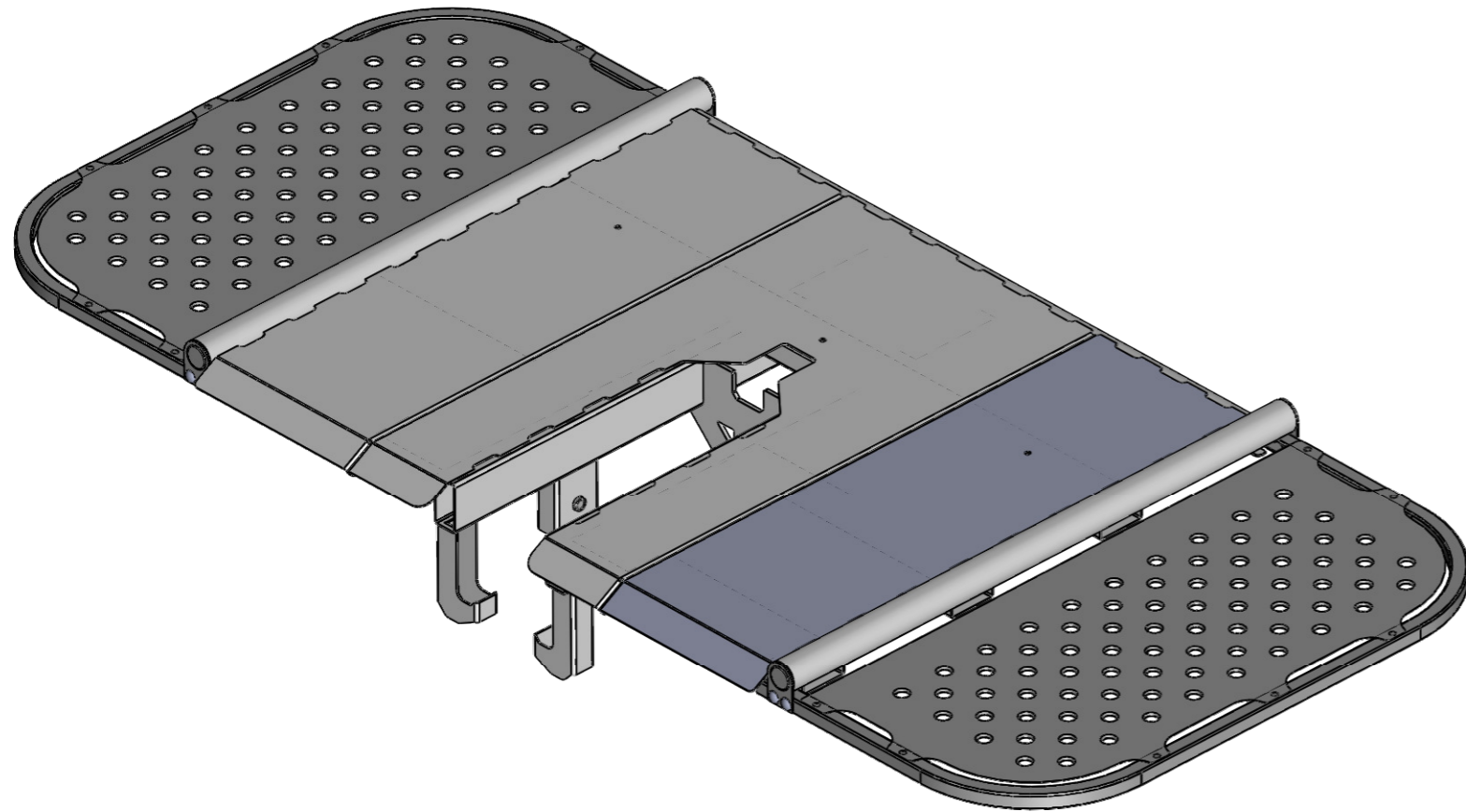
Index	Datum	Name	Index	Datum	Name
a	-	-	e	-	-
b	-	-	f	-	-
c	-	-	g	-	-
d	-	-	h	-	-
2009	Datum	Name	HSGIEZ 		
Bearbeitet	29.07.2015	m.wasner			
Geprüft					
Normgepr.					
Maßstab	1:10		Programmname	Grundgestell kpl. 20t EZ	
Allgemeintoleranz	DIN2768-m		HMB00212		
Gesamtgewicht	231.8				

Binderberger
Maschinenbau GmbH

A-5144 StGeorgen am Fillmannsbach 9
Telefon 0043/7748/8620
Telefax 0043/7748/8620-20
E-Mail: office@binderberger.com

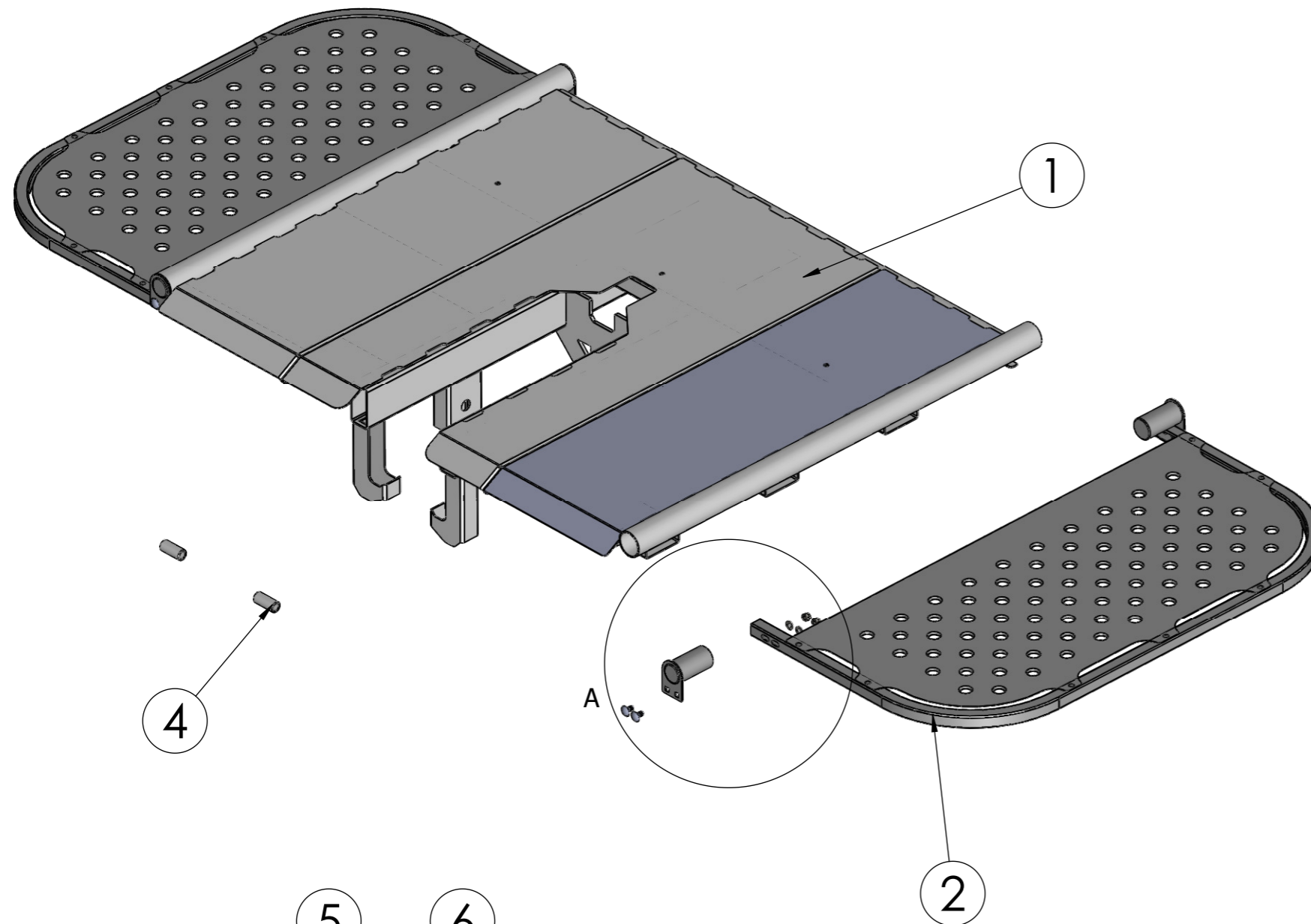
Diese Zeichnung ist unser Eigentum. Ohne unsere schriftliche Ermächtigung darf sie nicht verwendet und nicht vervielfältigt werden, auch nicht an Dritten mitgeteilt oder zugänglich gemacht werden. Unbefugte Verwendung durch den Empfänger oder Dritte wird gemäß den gesetzlichen Bestimmungen zivil- und strafrechtlich verfolgt. Für den Fall der Patentierung bleiben uns alle Rechte vorbehalten.

Zeichnungsnummer	Index
HMB00212 Pc	
Ausgabedatum	
Ersatz für	
Ersetzt durch	



7	8	ZS10020C		Torbandschraube M10x20	FKL 8.8	M10x20	0.0
6	8	ZM10000B		Sicherungsmutter M10	FKL 8.8	DIN 985 - M10	0.002
5	8	ZC10000A		Scheibe M10	St 140 HV	M10 DIN 125-A	0.004
4	2	HRD03950	Pa	Buchse Holzablage	1.0038	ø25mm	0.1
3	4	HBA10410	Pa	Halterung	--	--	1.6
2	2	HBA10406	Pd	Schutzblech_kpl.	--	--	10.7
1	1	HBA08375	Po	Holzablage-Blech	--	--	82.4
Nr.	Stk	Teile-Nr.	Ind.	Benennung	Werkstoff	Bemerkung	kg/Stk.

Index	Datum	Name	Index	Datum	Name	 A-5144 StGeorgen am Fillmannsbach 9 Telefon 0043/7748/8620 Telefax 0043/7748/8620-20 E-Mail: office@binderberger.com		
a	-	-	e	-	-			
b	-	-	f	-	-			
c	-	-	g	-	-			
d	-	-	h	-	-	Diese Zeichnung ist unser Eigentum. Ohne unsere schriftliche Ermächtigung darf sie nicht verwendet und nicht vervielfältigt werden, auch nicht an Dritten mitgeteilt oder zugänglich gemacht werden. Unbefugte Verwendung durch den Empfänger oder Dritte wird gemäß den gesetzlichen Bestimmungen zivil- und strafrechtlich verfolgt. Für den Fall der Patentierung bleiben uns alle Rechte vorbehalten.		
2009	Datum	Name	HSGI30EZ					
Bearbeitet	27.11.2018	H. Strohmaier						
Geprüft								
Normgepr.			HTM00766					
Maßstab	Programmname							
1:12	Ablagetisch_kpl.							
Allgemeintoleranz DIN2768-m	HTM00766							
Gesamtgewicht 110.6	HMB02668 Pg							
Zeichnungsnummer						Index		
Ausgabedatum								
Ersatz für								
Ersetzt durch								



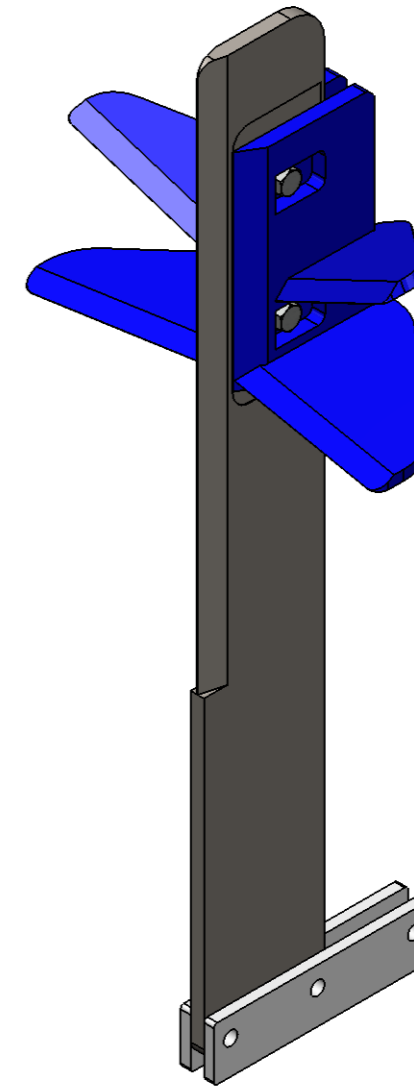
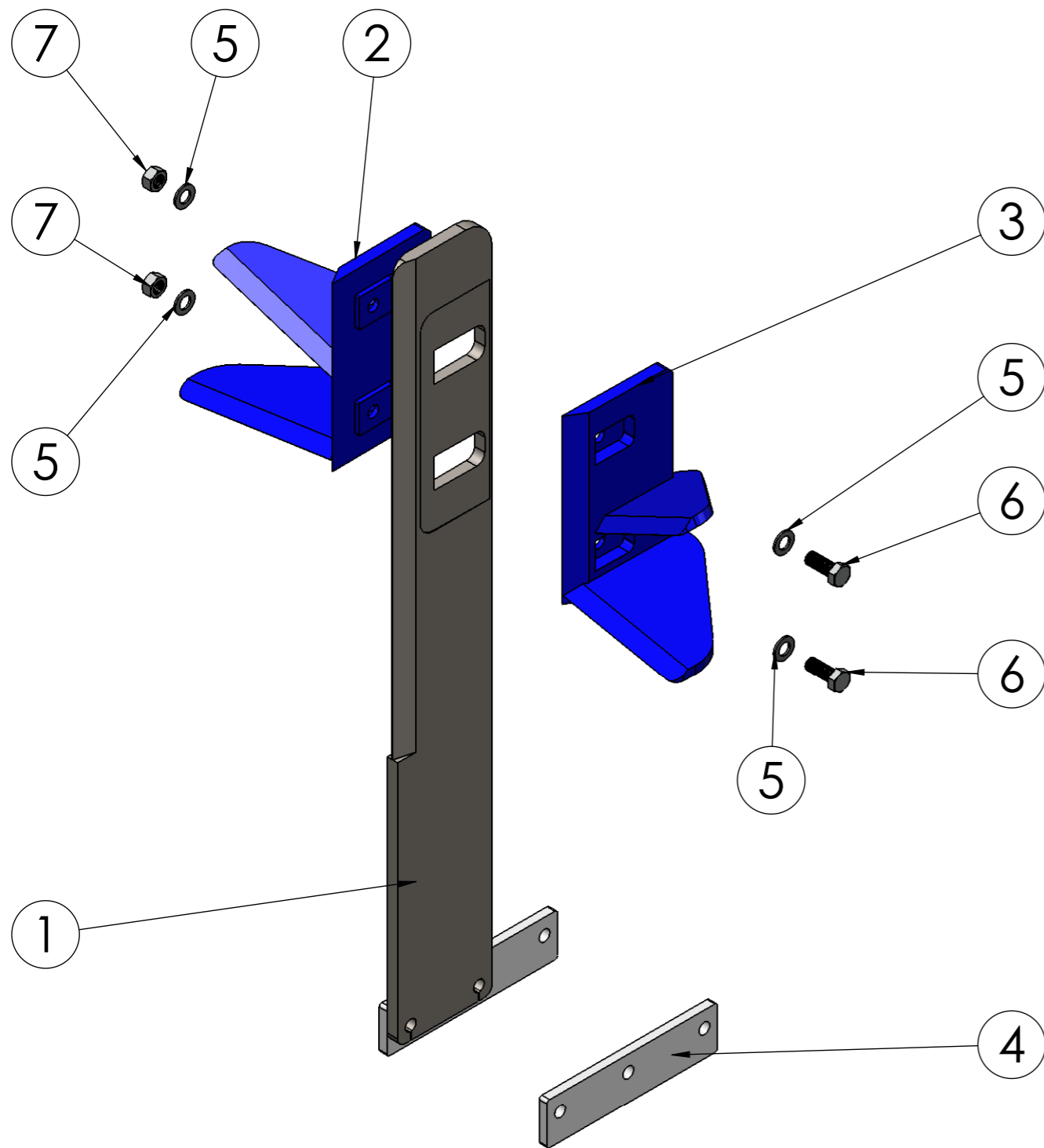
DETAIL A
MAßSTAB 1 : 4

Index	Datum	Name	Index	Datum	Name
a	-	-	e	-	-
b	-	-	f	-	-
c	-	-	g	-	-
d	-	-	h	-	-


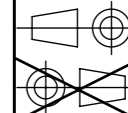
2009	Datum	Name	HSGI30EZ	
Bearbeitet	27.11.2018	H. Strohmaier		
Geprüft				
Normgepr.				

Maßstab	1:12	Programmname	Ablagetisch_kpl. HTM00766	Zeichnungsnummer	HMB02668 Pg	Index
Allgemeintoleranz	DIN2768-m			Ausgabedatum		
Gesamtgewicht	110.6			Ersetzt durch		

Binderberger	
<small>Maschinenbau GmbH</small>	
<small>A-5144 StGeorgen am Fillmannsbach 9 Telefon 0043/7748/8620 Telefax 0043/7748/8620-20 E-Mail: office@binderberger.com</small>	
<small>Diese Zeichnung ist unser Eigentum. Ohne unsere schriftliche Ermächtigung darf sie nicht verwendet und nicht vervielfältigt werden, auch nicht an Dritten mitgeteilt oder zugänglich gemacht werden. Unbefugte Verwendung durch den Empfänger oder Dritte wird gemäß den gesetzlichen Bestimmungen zivil- und strafrechtlich verfolgt. Für den Fall der Patentierung bleiben uns alle Rechte vorbehalten.</small>	



7	2	ZM20000D		SK-Mutter M20	FKL 8	DIN 934 - M20	0.0
6	2	ZS20040B		SK-Schr. M20x50	FKL 8.8	DIN 933 - M20x50mm	0.0
5	4	ZC20000A		Scheibe M20	St. 140 HV	M20 DIN 125-A	0.0
4	2	HLT00996	a	Messerhalterung	1.0570	15mm	2.9
3	1	HBA02866	c	Messerflügel re. 2/4/6-Teiler	--	--	15.5
2	1	HBA02865	d	Messerflügel li. 2/4/6-Teiler	--	--	15.5
1	1	HLT00742	c	Grundmesser	Hardox450	20mm	32.5
Nr.	Stk	Teile-Nr.	Ind.	Benennung	Werkstoff	Bemerkung	kg/Stk.

Index	Datum	Name	Index	Datum	Name	 Binderberger <small>Maschinenbau GmbH</small> A-5144 StGeorgen am Fillmannsbach 9 Telefon 0043/7748/8620 Telefax 0043/7748/8620-20 E-Mail: office@binderberger.com
a	-	-	e	-	-	
b	-	-	f	-	-	
c	-	-	g	-	-	
d	-	-	h	-	-	Diese Zeichnung ist unser Eigentum. Ohne unsere schriftliche Ermächtigung darf sie nicht verwendet und nicht vervielfältigt werden, auch nicht an Dritten mitgeteilt oder zugänglich gemacht werden. Unbefugte Verwendung durch den Empfänger oder Dritte wird gemäß den gesetzlichen Bestimmungen zivil- und strafrechtlich verfolgt. Für den Fall der Patentierung bleiben uns alle Rechte vorbehalten.
2009	Datum	Name	<h1>Gigant</h1>			
Bearbeitet	31.07.2015	m.wasner				
Geprüft						
Normgepr.			<h1>Messer 2-4-6 Teiler</h1>		Zeichnungsnummer HMB01774 P Index Ausgabedatum Ersatz für Ersetzt durch	
Maßstab	Programmname					
1:8						
Allgemeintoleranz			-			
DIN2768-m						
Gesamtgewicht						
69.4						