

**Binderberger**  
Maschinenbau GmbH



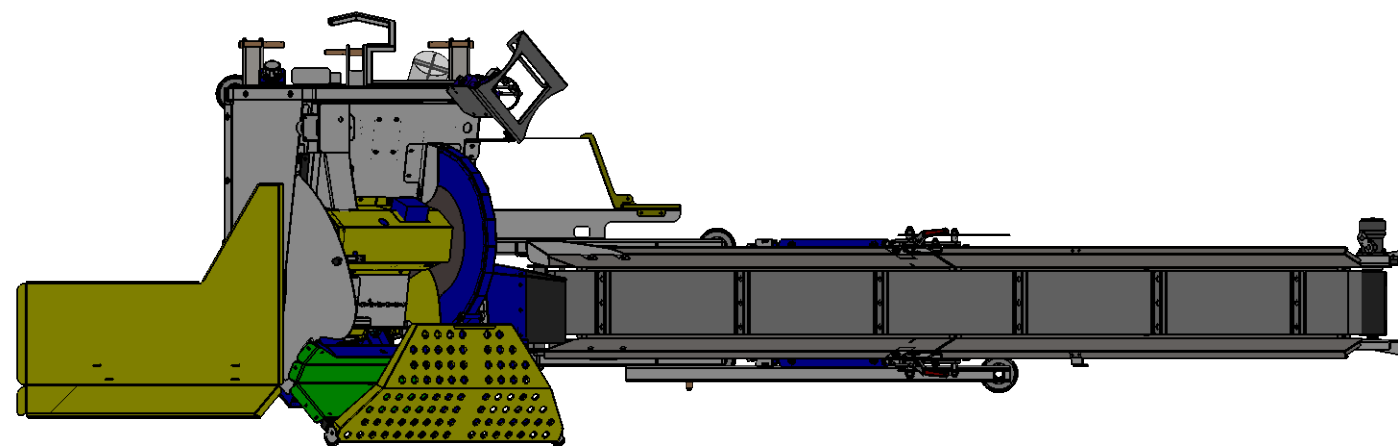
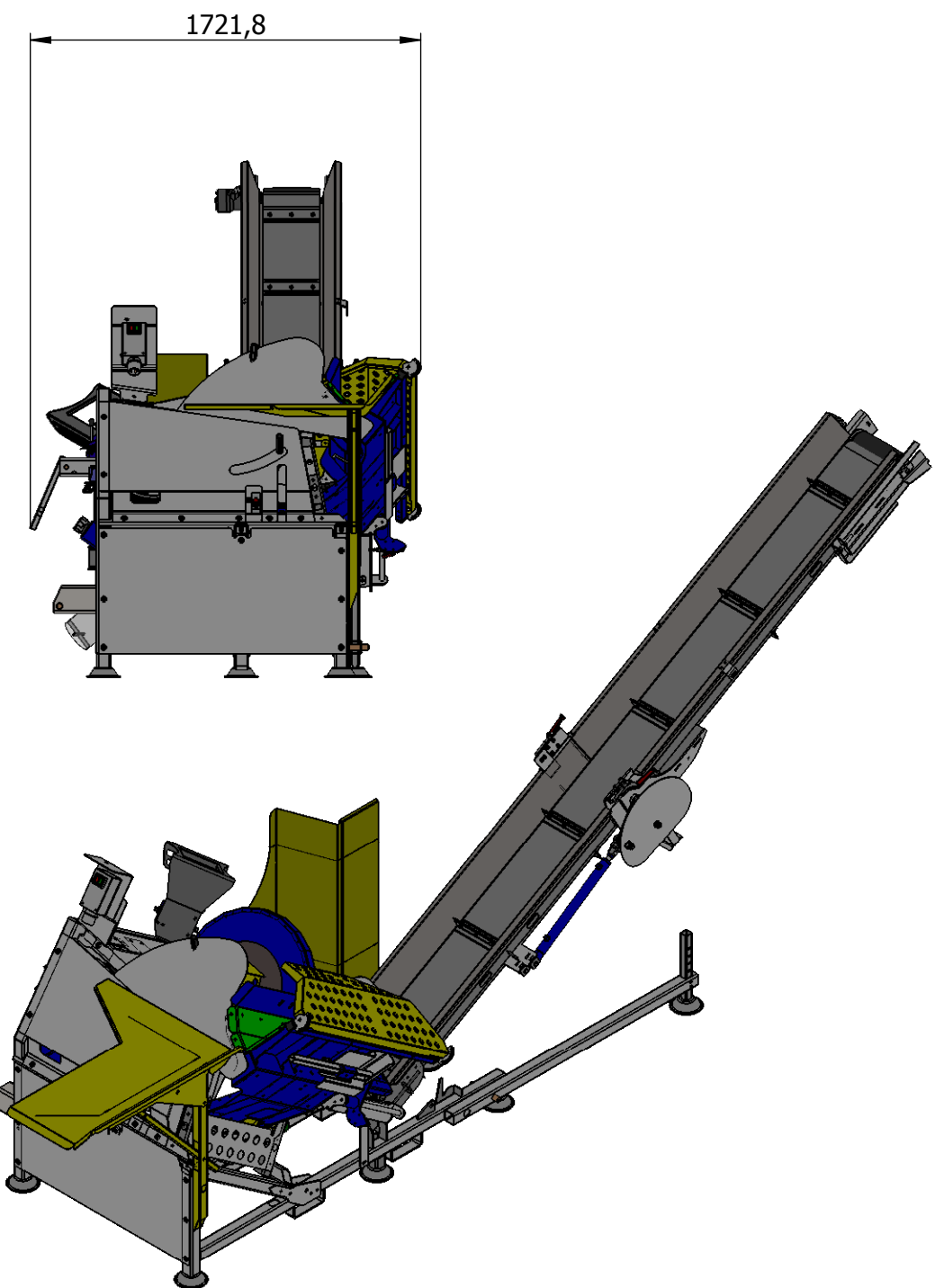
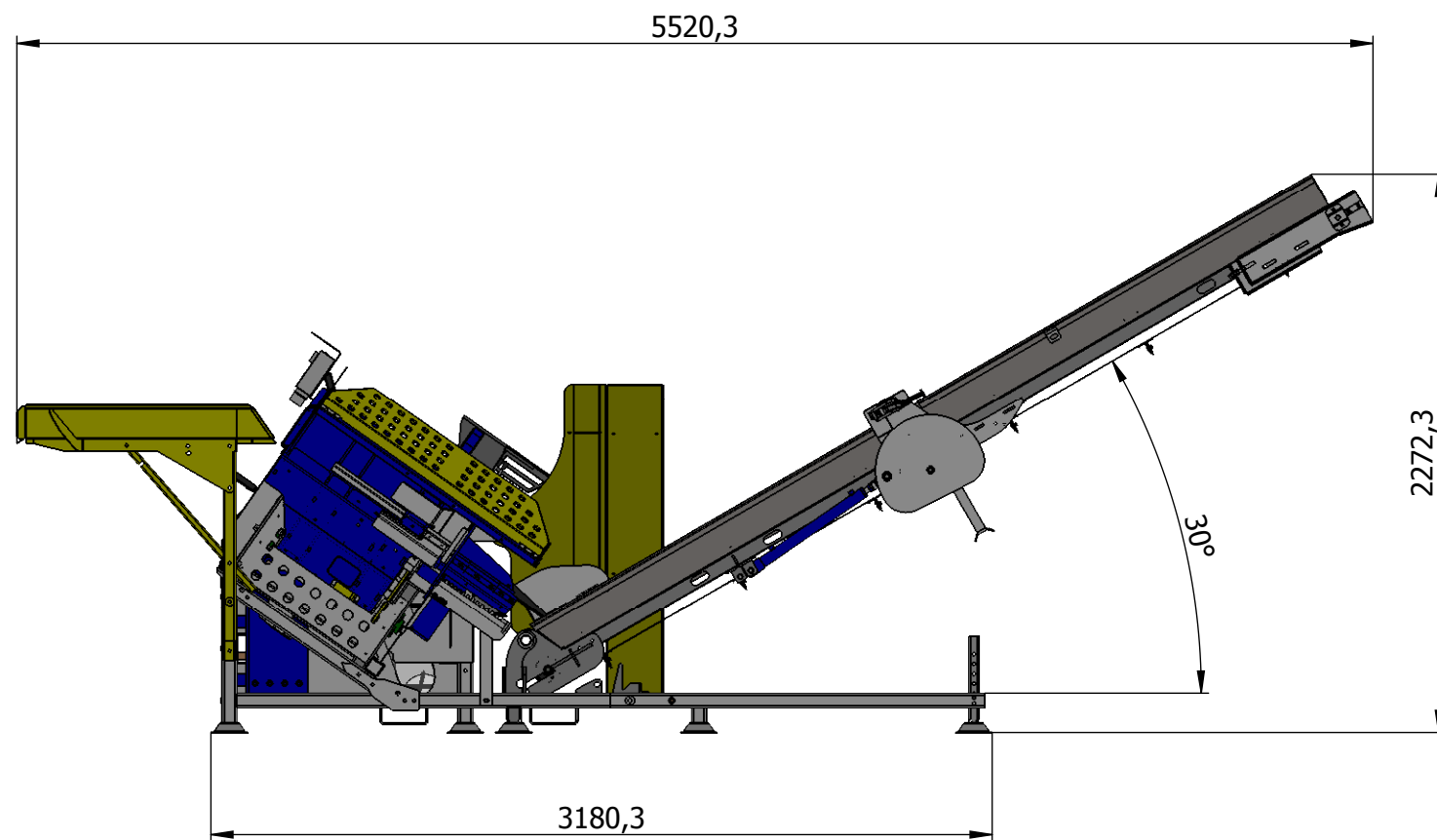
Ersatzteilliste Spare parts list

**WS FB PRO**



Binderberger Maschinenbau GmbH

Fillmannsbach 9 - 5144 St. Georgen am Fillmannsbach - Austria - email: [office@binderberger.com](mailto:office@binderberger.com) - tel +43 7748 86 20 0 - fax +43 7748 86 20 20



Index	Datum	Name	Index	Datum	Name
a	-	-	e	-	-
b	-	-	f	-	-
c	-	-	g	-	-
d	-	-	h	-	-

2009	Datum	Name	KS Förderband schräg	
Bearbeitet	11.03.2020	A. Youssein		
Geprüft				
Normgepr.				

Maßstab	1:30	Programmname	WS E-Z FB Pro	Zeichnungsnummer	Index
Allgemeintoleranz	DIN2768-m		WS E-Z FB Pro	HTM00360	Pe
Gesamtgewicht	866.8			Ausgabedatum	
				Ersatz für	
				Ersetzt durch	

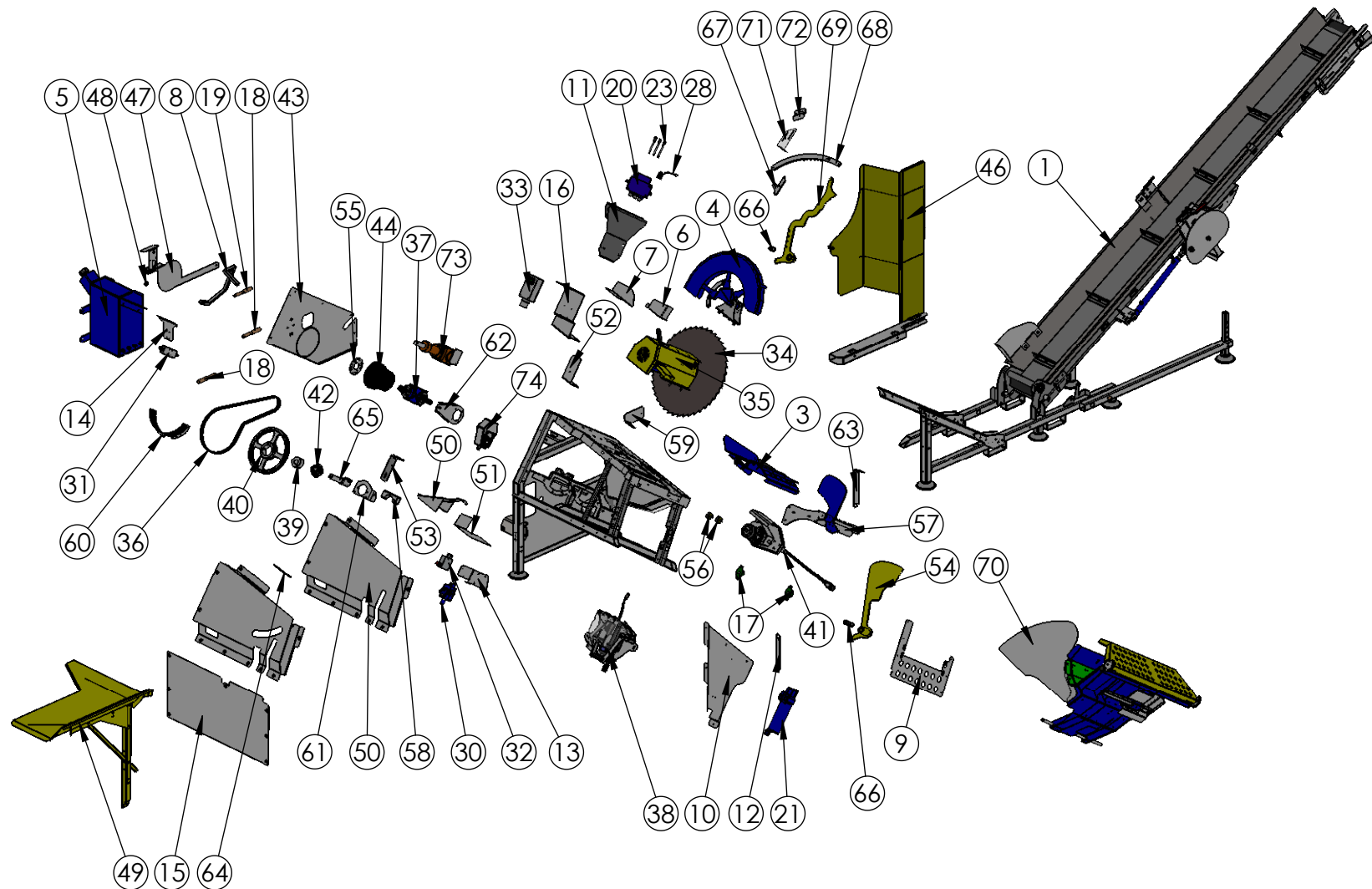
  


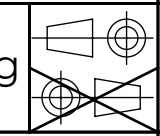
**Binderberger**  
 Maschinenbau GmbH  
 A-5144 StGeorgen am Fillmannsbach 9  
 Telefon 0043/7748/8620  
 Telefax 0043/7748/8620-20  
 E-Mail: office@binderberger.com

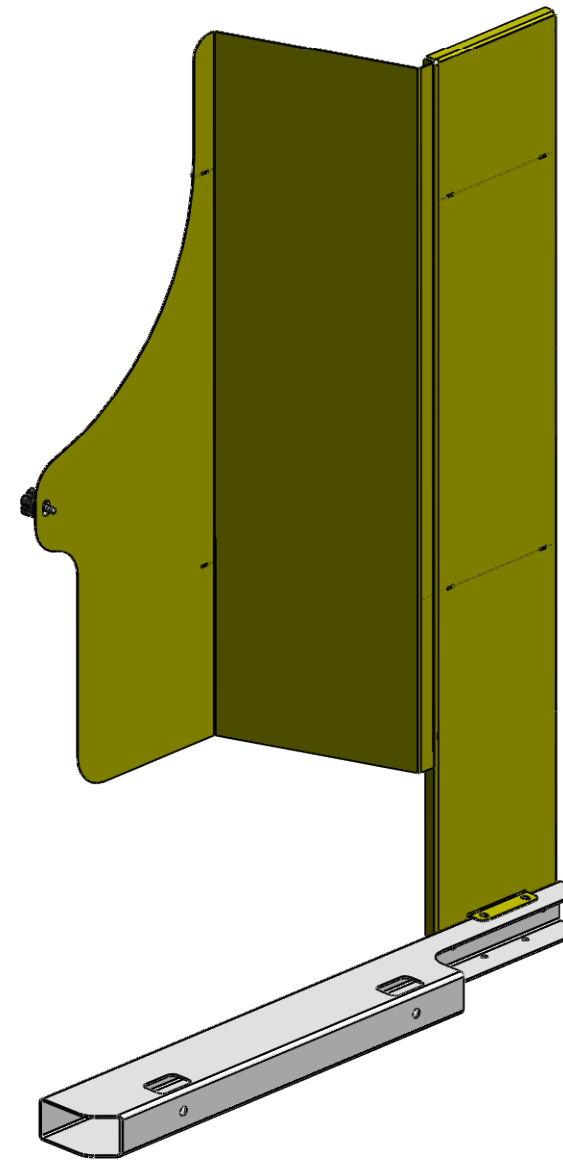
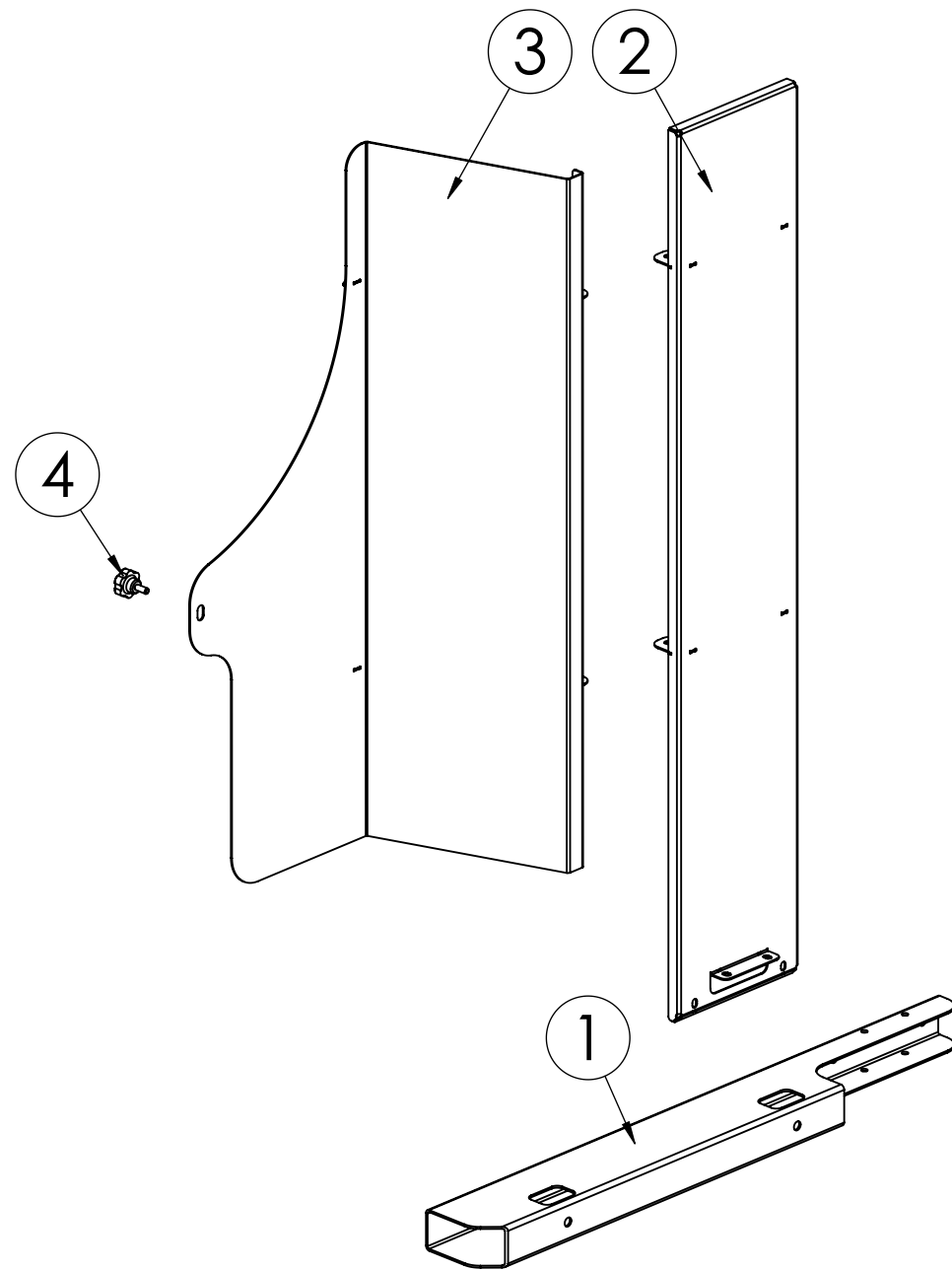
Diese Zeichnung ist unser Eigentum. Ohne unsere schriftliche Ermächtigung darf sie nicht verwendet und nicht vervielfältigt werden, auch nicht an Dritten mitgeteilt oder zugänglich gemacht werden. Unbefugte Verwendung durch den Empfänger oder Dritte wird gemäß den gesetzlichen Bestimmungen zivil- und strafrechtlich verfolgt. Für den Fall der Patentierung bleiben uns alle Rechte vorbehalten.



75	1	HLT27158	Pb	Schutzblech 7,5kW (hydr. Wippe)	1.0038 verz.	1.50mm	6.38
74	1	ZGT00103	P	Aufsteckgetriebe MP2/SP-138	1.0038	-	15.08
73	1	ZGT00152	p	Zapfwellenwinkelgetriebe für FB-Kreissäge	1.0038	-	28.89
72	1	HLT27996		Führung 2	1.0038	3.00mm	0.25
71	1	HLT27995		Führung 2	1.0038	3.00mm	0.37
70	1	HMB02950	Pb	Hydraulische Wippe kpl.	--	--	66.3
69	1	HBA11906	Pb	Holzhalter geschw.	--	--	4.18
68	1	HBA11911	Pb	Raster geschw.	--	--	3.07
67	1	HLT27968	Pb	Führungsblech	1.0038	10.00mm	0.44
66	3	ZAG01143		Linearlager LME20UU	1.0038	EP20G für Welle ø20 mm	0.2
65	1	HBA09981	Pa	Welle KS FB Z schw.	--	--	1.95
64	2	ZAG02700	P	Gleitbacken	PA6	5.00mm	0.04
63	1	HLT27956	P	Abstützblech Längsanschlag	1.0038	6.00mm	0.88
62	1	HLT27199	P	Pumpenträger	1.0038	4.00mm	1.07
61	1	HLT27954	P	Lageraufnahme	1.0038	6.00mm	0.75
60	1	HBA11902		Keilriemeenschutz geschw.	--	--	0.42
59	1	HLT27947	P	Anschlag	1.0038	5.00mm	0.90
58	1	HFR11395	P	Klemmrohr oben	1.0038	40.00/60.00/4.00mm	0.54
57	1	HMB02948	Pc	Längsanschlag kpl.	--	--	13.82
56	2	ZAG00568		Anschlagpuffer	Gummi	M10x28mm	0.0
55	1	HLT27914	P	Haltescheibe für Sensor Stundenzähler	Alu	2.00mm	0.16
54	1	HBA09993	Pb	Holzhalter geschw.	--	--	7.43
53	1	HLT27906	P	Keilriemenführung	1.0038	6.00mm	1.12
52	1	HLT27903	Pa	Stundenzählerhalter	1.0038	4.00mm	0.93
51	1	HLT27902	Pc	Abdeckung	1.0038 verz.	1.50mm	0.73
50	1	HLT27901	P	Schutzblech 7,5kW E-Version	1.0038 verz.	1.50mm	6.54
49	1	HMB02946	Pa	Wippe Holzablage kpl.	--	--	26.37
48	1	HRH00344		Lagerbüchse	1.0038	Da=35, Di=12; h=15	0.1
47	1	HMB02930	b	Zapfwellenschutztopf Deckel kpl.	--	--	2.84
46	1	HMB03439	Pa	Förderband Schutz kpl.	--	--	20.50
45	1	HLT27164	Pb		1.0038	3.00mm	1.65
44	1	ZAG00996		Schutztopf	Kunststoff	--	0.4
43	1	HLT27157	Pc	Schutzblech 4	1.0038 verz.	1.50mm	4.46
42	1	ZAG00151		Gehäuselager	Stahl	ASPFL 207	0.8
41	1	HMB02940	Pb	Hyd. Antrieb für Wippe	--	--	38.87
40	1	ZAG00387	a	Keilriemenscheibe	-	Taper-Lock/355/2SPA-2517	7.9
39	1	ZAG00149	a	Taperlockbuchse	-	TLB 2517/35	1.50
38	1	HMB02949	Pd	Notausbremse kpl.	--	--	16.05
37	1	ZGT00153	P	Zapfwellenwinkelgetriebe T-Getriebe Übersetzung 1:1	-	-	37.12
36	2	ZAG02695	P	KR XPA 1832 Keilriemen formgezahnt	-	-	1.42
35	1	HMB02938	Pa	Konsole / Abdeckhaube WS 700 EZ	--	--	48.67
34	1	Z0000CV7		Chrom Vanadiumblatt 700	HM	4mm	11.3
33	1	ZEA00455		Y-Dr-Bremsschalter für 7,5kW Kreissägenmotor	PA6		0.5
32	1	ZHV00017	b	Mengenteiler 1/2" G	Alu	Eingang: 1/2" / Ausgang: 1/2"	0.9
31	1	ZHV00712		Lasthalteventil 3/8"	---	---	2.0
30	1	ZHV00711		Handsteuerventil SD5/1, mit Raste, DBV 50Bar	--	--	3.9
29	2	ZVH00054	a	GZ12L Verschraubung gerade	1.0038	GZ12L	0.1
28	1	ZAG01042		Kugelhahn	Stahl	DN 10 12L DIN2353-L	0.6
27	2	ZVH00068	a	einst. Winkelverschraubung 12L	-	12L	0.1
26	3	ZVH00209		Einschraubverschraubung G3/8" - 12L 1.5mm Bohrung	-	Einschraubverschraubung G3/8" - 12L 1.5mm Bohrung	0.1
25	3	ZVH00013	a	Einschraubverschraubung G3/8" - 12L	-	-	0.0
24	2	ZVH00017		Einschraubverschraubung G 3/8" - 15L	Stahl-verzinkt	G 3/8" - 15L	0.1
23	3	ZAG05241		Handhebel M8	1.0038	M8; l=145	0.1
22	1	ZAG01176		Sperrstift Sägeblatt	1.0038	d=8mm, L=360mm	0.1
21	1	ZAG01179	a	Handbuchhalter	PP	--	3.4
20	1	ZHV00133	a	Handsteuerventil	1.0038	für Förderbandsäge	10.6
19	1	ZAG00004		Oberlenkerbolzen KAT1+2	1.0038	D=18.6; L=180	0.5
18	2	ZAG00005		Unterlenkerbolzen KAT1+2	1.0038	D=27.6; L=180	0.7
17	2	ZAG00400		Flanschlager	Stahl	UCFL 204	0.6
16	1	HLT27173	P	Schalterblech 2	1.0038	4.00mm	3.75
15	1	HLT27159	Pa	Schutzblech 3	1.0038 verz.	1.50mm verzinkt	0.00
14	1	HLT25482	a	Steuergerätlech 2 (hydr. Wippe)	1.0038	3mm	0.6
13	1	HLT25424	b	Steuergerätlech 1 (hydr. Wippe)	1.0038	3.00mm	0.84
12	1	HLT01084	a	Werkzeug KS	1.0038	4mm	0.3
11	1	HLT03971	k	Schaltkonsole	1.0038	4.00mm	4.94
10	1	HLT18141		Schutzblech 5	1.0038 verz.	1,50mm	3.9
9	1	HLT18123	a	Schutzblech 1	1.0038 verz.	1.50mm	1.52
8	1	HFR09017	a	Gelenkwellenablage	1.0038	25.00/25.00/2mm	1.05
7	1	HLT01259	g	Schutzflügel li.	1.0038	2mm	0.6
6	1	HLT30003		Schutzflügel re.	1.0038	2mm	0.55
5	1	HMB02942	Pb	Hydrauliktank kpl.	--	--	25.8
4	1	HMB02914	e	Drehschutz Pro eckig 700mm kpl.	-	-	10.6
3	1	HMB00599	c	Rutsche kpl. für schräge KS	--	--	10.2
2	1	HBA09977	Pc	Grundgestell für schräge KS schw.	--	--	132.70
1	1	HMB03121	e	Förderband 4 Meter kpl. für schräge KS	--	--	0.0
Nr.	Stk	Teile-Nr.	Ind.	Benennung	Werkstoff	Bemerkung	kg/Stk.



Index	Datum	Name	Index	Datum	Name	 A-5144 StGeorgen am Fillmannsbach 9 Telefon 0043/7748/8620 Telefax 0043/7748/8620-20 E-Mail: office@binderberger.com	
a	-	-	e	-	-		
b	-	-	f	-	-		
c	-	-	g	-	-		
d	-	-	h	-	-		
2009	Datum	Name	KS Förderband schräg			 Diese Zeichnung ist unser Eigentum. Ohne unsere schriftliche Ermächtigung darf sie nicht verwendet und nicht vervielfältigt werden, auch nicht an Dritten mitgeteilt oder zugänglich gemacht werden. Unbefugte Verwendung durch den Empfänger oder Dritte wird gemäß den gesetzlichen Bestimmungen zivil- und strafrechtlich verfolgt. Für den Fall der Patentierung bleiben uns alle Rechte vorbehalten.	
Bearbeitet	11.03.2020	A.Youssein					
Geprüft							
Normgepr.							
Maßstab	Programmname					Zeichnungsnummer	Index
1:50	WS E-Z FB Pro						
Allgemeintoleranz	WS E-Z FB Pro						
DIN2768-m						Ausgabedatum	
Gesamtgewicht						Ersatz für	
866.8						Ersetzt durch	



4	1	ZAG00044		Sterngriff M8x20	1.0038	-	0.1
3	1	HBA11901	Pa	Förderband Schutz 2 geschw.	--	--	8.58
2	1	HBA11900	Pb	Förderband Schutz 1 geschw.	--	--	5.61
1	1	HFR11383	Pb	Abstandshalter	1.0038	120/60/3mm	6.17
Nr.	Stk	Teile-Nr.	Ind.	Benennung	Werkstoff	Bemerkung	kg/Stk.

Index	Datum	Name	Index	Datum	Name
a	-	-	e	-	-
b	-	-	f	-	-
c	-	-	g	-	-
d	-	-	h	-	-

**Binderberger**

Maschinenbau GmbH  
A-5144 StGeorgen am Fillmannsbach 9  
Telefon 0043/7748/8620  
Telefax 0043/7748/8620-20  
E-Mail: office@binderberger.com

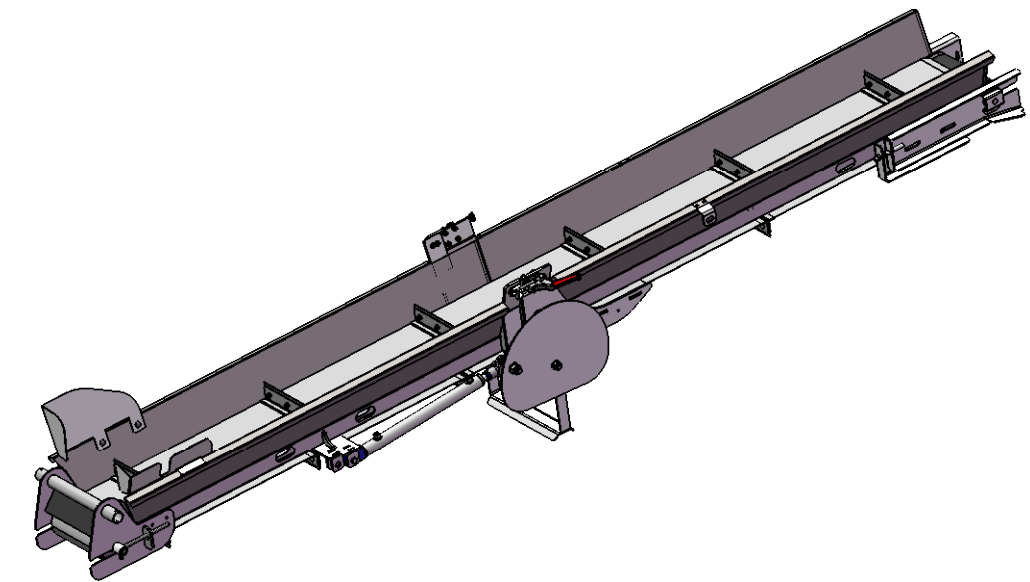
2009	Datum	Name	KS Förderband schräg
Bearbeitet	21.05.2020	A.Youssein	
Geprüft			
Normgepr.			


Diese Zeichnung ist unser Eigentum. Ohne unsere schriftliche Ermächtigung darf sie nicht verwendet und nicht vervielfältigt werden, auch nicht an Dritten mitgeteilt oder zugänglich gemacht werden. Unbefugte Verwendung durch den Empfänger oder Dritte wird gemäß den gesetzlichen Bestimmungen zivil- und strafrechtlich verfolgt. Für den Fall der Patentierung bleiben uns alle Rechte vorbehalten.

Maßstab	1:10	Programmname	Förderband Schutz kpl.
Allgemeintoleranz	DIN2768-m		
Gesamtgewicht	20.50		
		<b>HMB03439</b>	

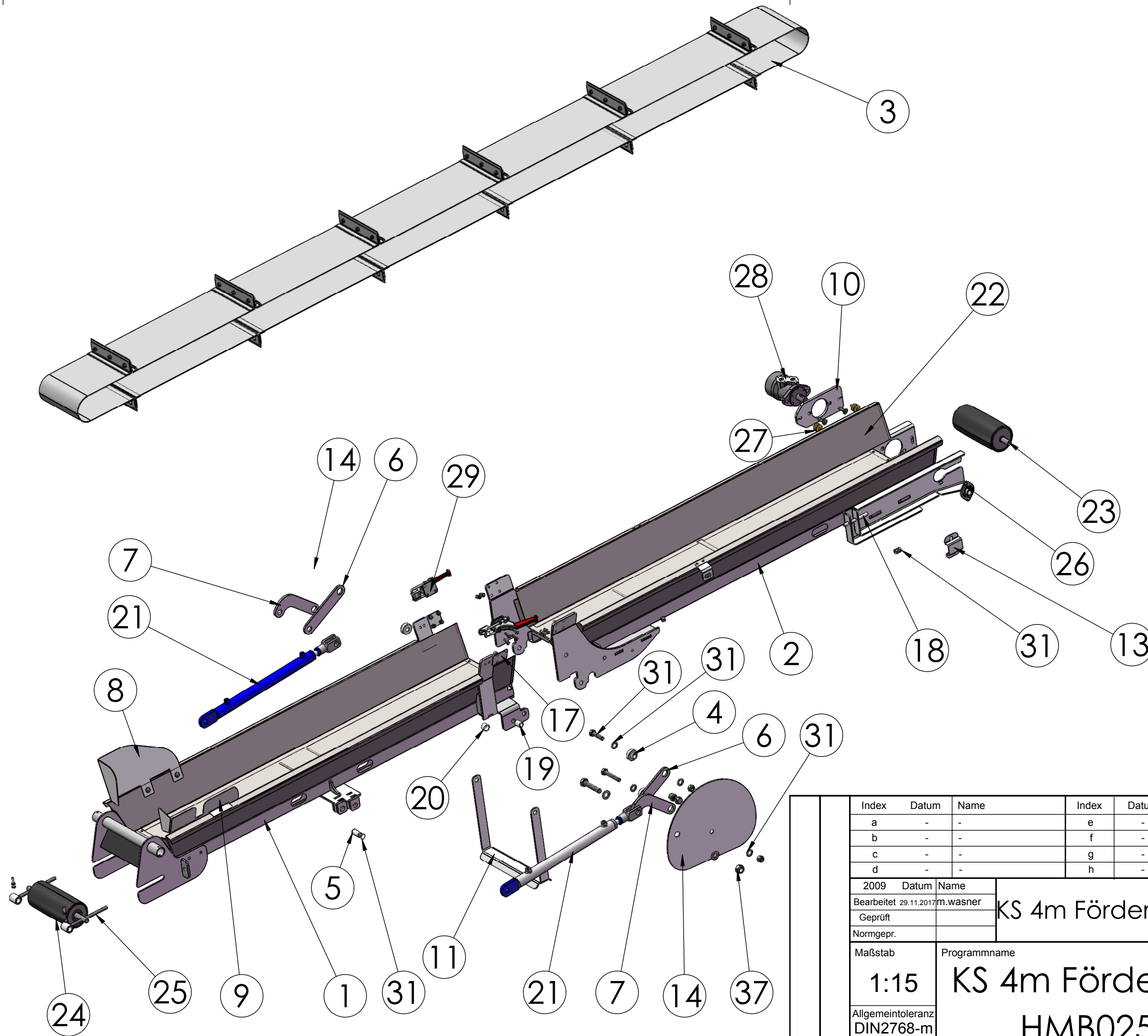
Zeichnungsnummer	HMB03439 Pa	Index	
Ausgabedatum			
Ersatz für			
Ersetzt durch			

38	2	ZM08000D		SK-Mutter M8	FKL 8	DIN 934 - M8	0.0
37	2	ZM20000B		M20 DIN 985	FKL 8	M20 DIN 985	0.0
36	12	ZS08025J		Linsenschraube-Innensechskant M8	FKL 10.9	M8x25 DIN 7380	0.0
35	16	ZM08000B		Sicherungsmutter M8	FKL 8.8	DIN 985 - M8	0.0
34	4	ZS08016C		Torbandschraube	FKL 8.8	M8x20 DIN 603	0.0
33	2	ZM10000B		Sicherungsmutter M10	FKL 8.8	DIN 985 - M10	
32	2	ZS10040C		Torbandschraube DIN603; M10x40	Schr. Stahl8.8	M10x40	0.0
31	60	ZSRA020		Sicherungsring	Federst.	DIN 471 20mm	0.0
30	1	ZAG01132		Matte	PVC 5mm	-	1.3
29	2	ZAG00991		Verschlussspanner	--	-	1.1
28	1	ZHP00021		Hydraulikmotor 160ccm	1.0038	160ccm	8.5
27	2	ZAG00034		Kunststoffpuffer	1.0038	M8 Gewinde	0.1
26	1	ZAG00023		Gehäuselager	Stahl	ASPFL 204	0.3
25	2	ZAG00446		Spanner Förderband	--	--	0.3
24	1	ZAG00929	a	Umlenkrolle	1.0038	Rolle FB, L325/250	8.3
23	1	ZAG00928	a	Antriebsrolle	---	Rolle FB, 325/250	7.0
22	1	ZAG00206		Gehäuselager	Stahl	ASPFL 208	1.0
21	2	ZHZ00202	a	Hubzylinder 240 bar	--	--	5.2
20	2	HRD03833	P	Distanz 2	1.0038	ø28/2mm	0.0
19	2	HRD03832	P	Distanz 1	1.0038	ø22/2mm	0.0
18	2	HRD01542		Gewindestange	8.8	M12x120mm	0.1
17	2	HLT23966	Pa	Anschlag Spanner	1.0038 verz	2mm	0.1
16	1	HLT23940	Pa	Rollenblech 1	1.0038	5mm	4.2
15	1	HLT23939	Pa	Rollenblech 2	1.0038	5mm	4.1
14	2	HLT11033		Zylinderlaschenabdeckung	1.0038	4mm	4.0
13	1	HLT11032		Wellenabdeckung	1.0038	2mm	0.1
12	1	HLT05645		Mattenbefestigungsblech	1.0038	2mm	0.1
11	1	HLT02697	d	Lasche Förderband	1.0038	5mm	2.5
10	1	HLT01114	a	Halterung Ölmotor	1.0038	10mm	1.5
9	1	HLT21972	b	Gosse schraubbar 2	1.0038	2mm	0.6
8	1	HLT04364	c	Gosse schraubbar	1.0038	2mm	1.1
7	2	HLT03466	h	Zylidergelenk II	1.0038	10mm	0.8
6	2	HLT04612	d	Zylidergelenk I	1.0038	8mm	0.7
5	2	HRD00341		Zylinderbolzen	1.0038	D=20; L=44.5	0.1
4	4	HRD02638	a	Bundbuchse ø45mm	1.0715	ø45mm	0.2
3	1	HMB00749	a	Förderband kpl.	--	--	16.1
2	1	HBA09528	Ph	Förderband Oberteil	-	-	47.3
1	1	HBA09527	Pi	Förderband Unterteil	-	-	44.4
Nr.	Stk	Teile-Nr.	Ind.	Benennung	Werkstoff	Bemerkung	kg/Stk.



Index	Datum	Name	Index	Datum	Name	 <p><b>Binderberger</b> Maschinenbau GmbH A-5144 StGeorgen am Fillmannsbach 9 Telefon 0043/7748/8620 Telefax 0043/7748/8620-20 E-Mail: office@binderberger.com</p>
a	-	-	e	-	-	
b	-	-	f	-	-	
c	-	-	g	-	-	
d	-	-	h	-	-	
2009	Datum	Name	KS 4m Förderband			<p>Diese Zeichnung ist unser Eigentum. Ohne unsere schriftliche Ermächtigung darf sie nicht verwendet und nicht vervielfältigt werden, auch nicht an Dritten mitgeteilt oder zugänglich gemacht werden. Unbefugte Verwendung durch den Empfänger oder Dritte wird gemäß den gesetzlichen Bestimmungen zivil- und strafrechtlich verfolgt. Für den Fall der Patentierung bleiben uns alle Rechte vorbehalten.</p>
Bearbeitet	29.11.2017	m.wasner				
Geprüft						
Normgepr.						
Maßstab	Programmname		Zeichnungsnummer		Index	
1:25	KS 4m Förderband		HMB02568 Ph			
Allgemeintoleranz	HMB02572				Ausgabedatum	
DIN2768-m					Ersetzt durch	
Gesamtgewicht					Ersetzt durch	
175.1						

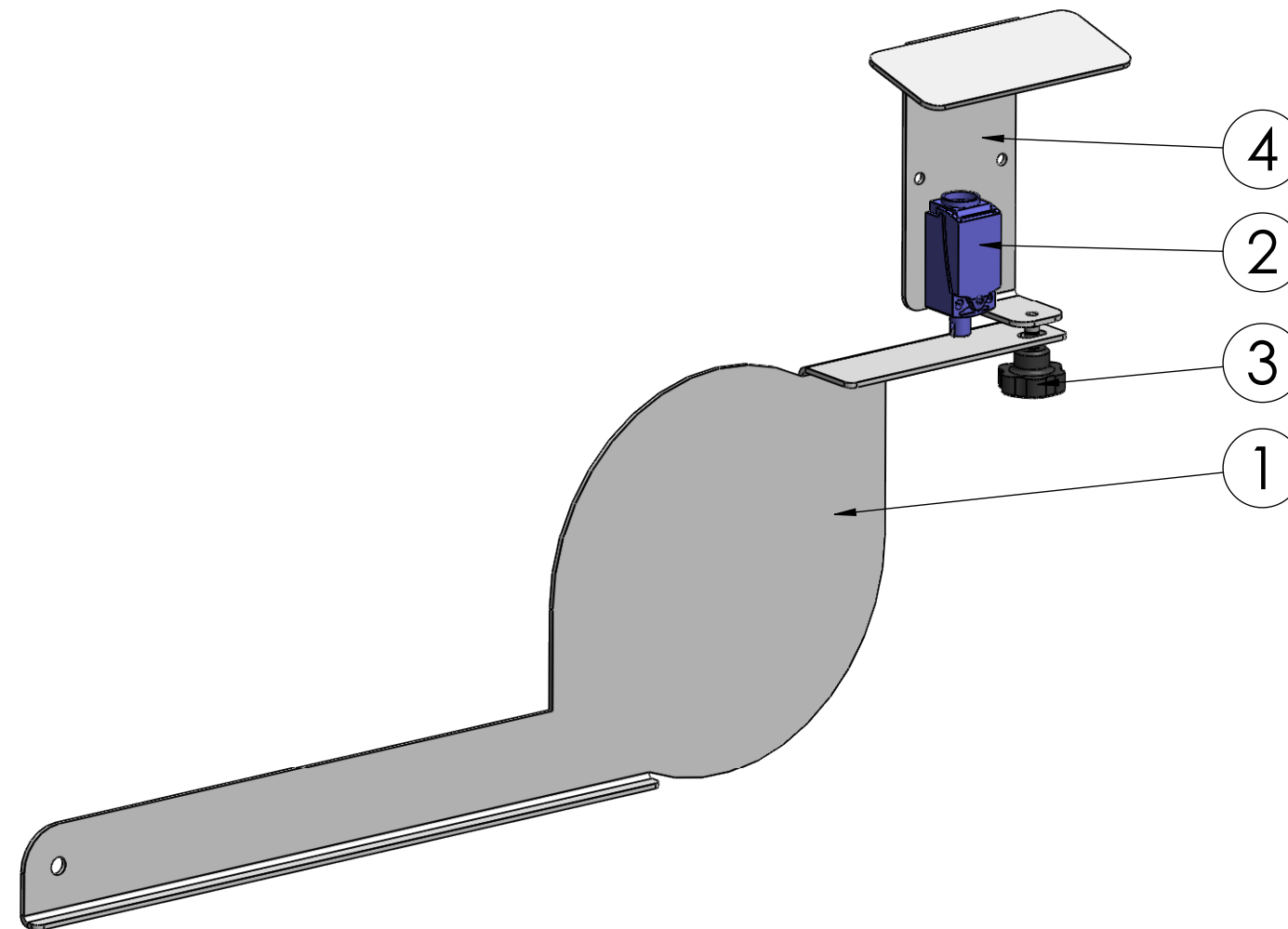





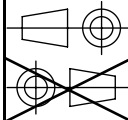
Index	Datum	Name	Index	Datum	Name
a	-	-	e	-	-
b	-	-	f	-	-
c	-	-	g	-	-
d	-	-	h	-	-
2009	Datum	Name	KS 4m Förderband		
Bearbeitet	29.11.2017	m.wasner			
Geprüft					
Normgepr.			KS 4m Förderband HMB02572		
Maßstab	1:15				
Allgemeintoleranz	DIN2768-m				
Gesamtgewicht	175.1		Zeichnungsnummer HMB02568 Ph		
			Ausgabedatum Ersatz für Ersetzt durch		

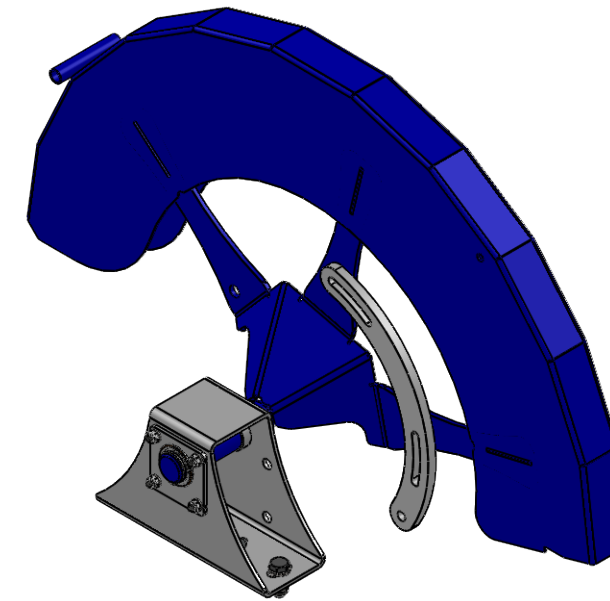
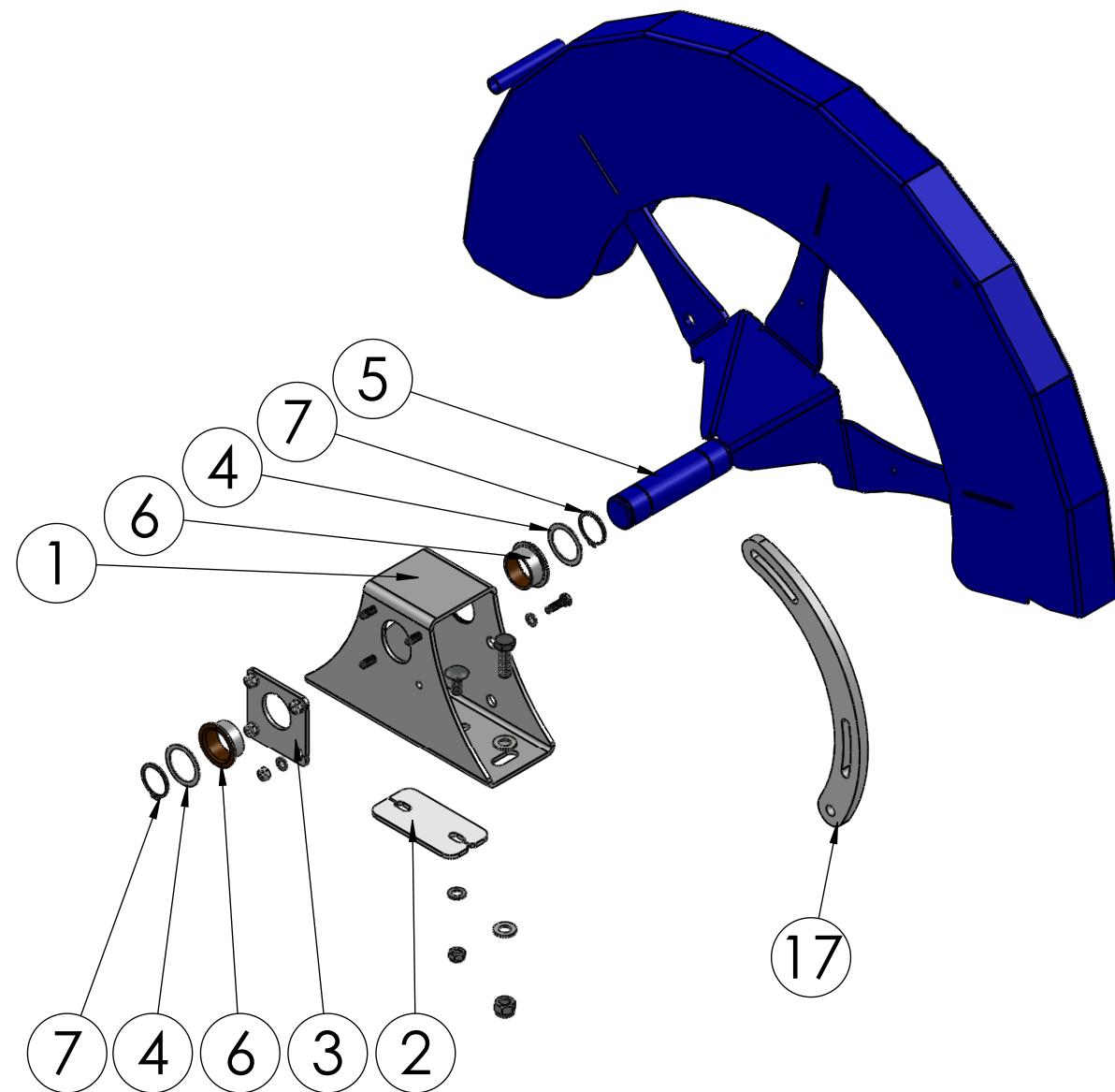
**Binderberger**  
 Maschinenbau GmbH  
 A-5144 StGeorgen am Fillmannsbach 9  
 Telefon 0043/7748/8620  
 Telefax 0043/7748/8620-20  
 E-Mail: office@binderberger.com

Diese Zeichnung ist unser Eigentum. Ohne unsere schriftliche Ermächtigung darf sie nicht vervielfältigt werden, auch nicht an Dritten mitgeteilt oder zugänglich gemacht werden. Unbefugte Verwendung durch den Empfänger oder Dritte wird gemäß den gesetzlichen Bestimmungen zivil- und strafrechtlich verfolgt. Für den Fall der Patentierung bleiben uns alle Rechte vorbehalten.



4	1	HLT27175	a	Schalterschutz	1.0038	3mm	0.56
3	1	ZAG00044		Sterngriff M8x20	1.0038	-	0.1
2	1	ZEA00731		Endschalter / Positionsschalter mit Rollenstößel gerade MR 1S1	AIMg3 - 3.3535 (EN-AW 5754)		0.15
1	1	HLT26761	b	Zapfwelleschutztopf Deckel	1.0038	3mm	1.99
Nr.	Stk	Teile-Nr.	Ind.	Benennung	Werkstoff	Bemerkung	kg/Stk.

Index	Datum	Name	Index	Datum	Name	 <b>Binderberger</b> <i>Maschinenbau GmbH</i> A-5144 StGeorgen am Fillmannsbach 9 Telefon 0043/7748/8620 Telefax 0043/7748/8620-20 E-Mail: office@binderberger.com		
a	21.05.2020	A.Youssein	e	-	-			
b	26.06.2020	A.Youssein	f	-	-			
c	-	-	g	-	-			
d	-	-	h	-	-			
2009	Datum	Name	KS Förderband Pro					
Bearbeitet	02.10.2019	A.Youssein						
Geprüft								
Normgepr.						Diese Zeichnung ist unser Eigentum. Ohne unsere schriftliche Ermächtigung darf sie nicht verwendet und nicht vervielfältigt werden, auch nicht an Dritten mitgeteilt oder zugänglich gemacht werden. Unbefugte Verwendung durch den Empfänger oder Dritte wird gemäß den gesetzlichen Bestimmungen zivil- und strafrechtlich verfolgt. Für den Fall der Patentierung bleiben uns alle Rechte vorbehalten.		
Maßstab	Programmname						Zeichnungsnummer	Index
<b>1:4</b>	<b>Zapfwelleschutztopf Deckel kpl.</b>						<b>HMB02930</b>	<b>b</b>
Allgemeintoleranz DIN2768-m	<b>HMB02930</b>						Ausgabedatum	
Gesamtgewicht 2.84								
						Ersetzt durch		



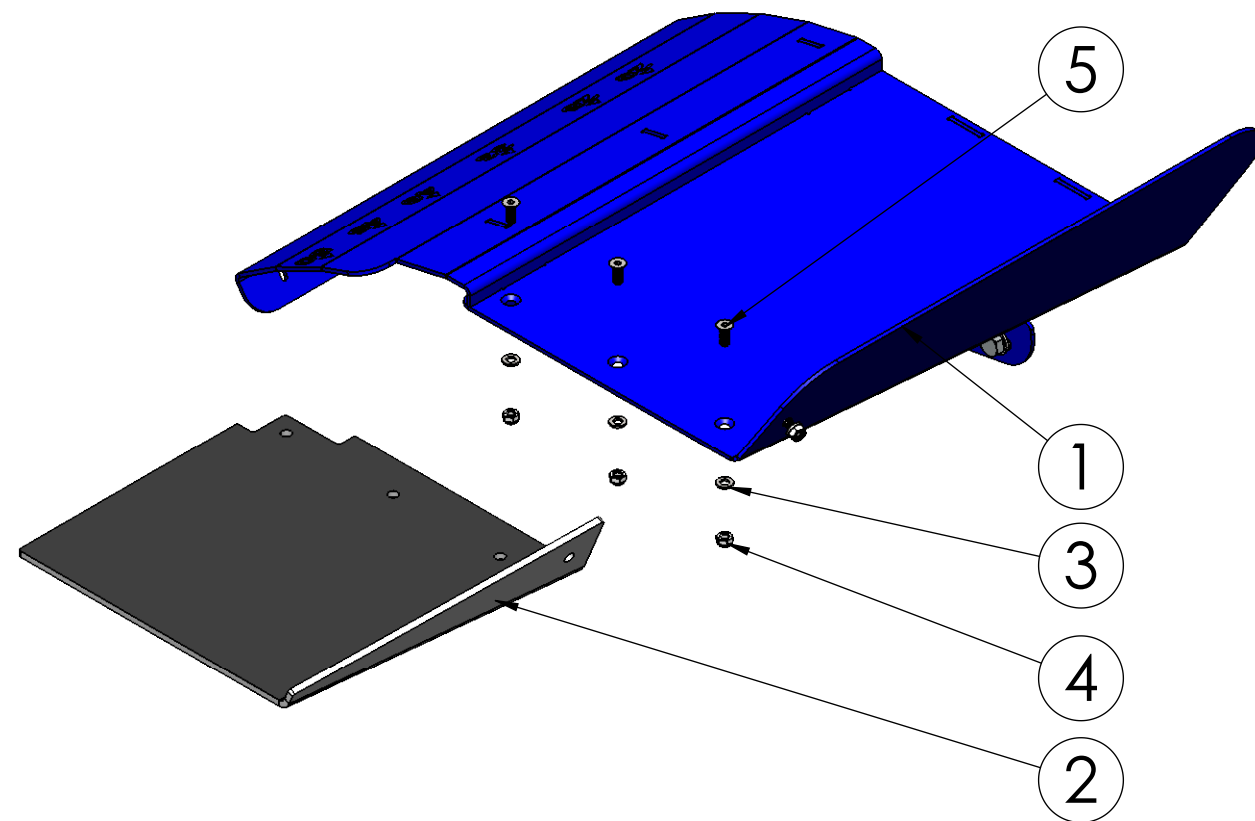
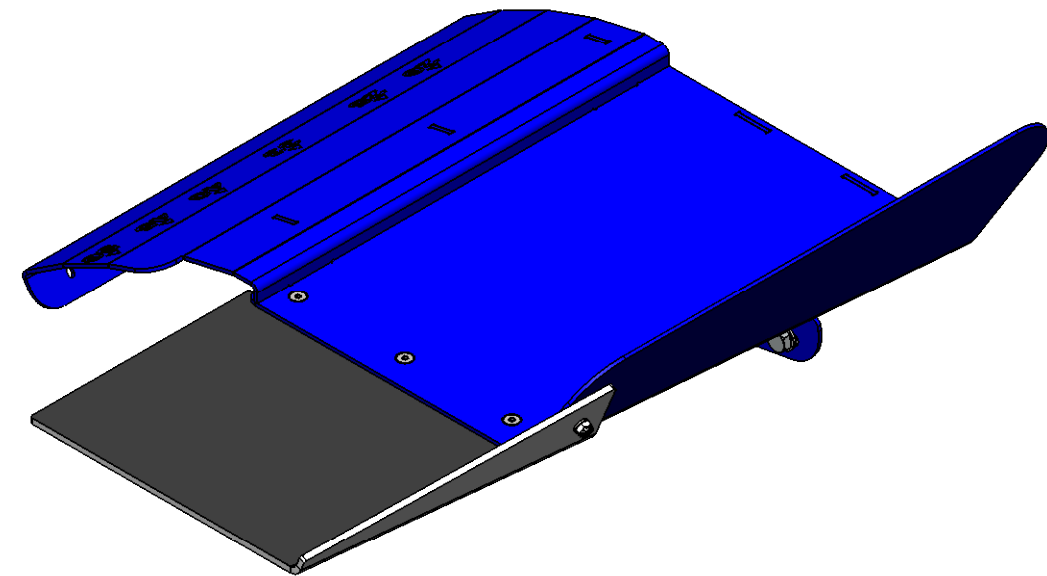
17	1	HLT27970	a	Auslöser	1.0038	10mm	608.56
16	2	ZS10030B		Sechskantschraube	FKL 8.8	DIN933 M10x60	0.0
15	2	ZM10000B		Sicherungsmutter M10	FKL 8.8	DIN 985 - M10	0.002
14	2	ZM08000B		Sicherungsmutter M8	FKL 8.8	DIN 985 - M8	0.0
13	2	ZC08000A		Scheibe M8	St 140HV	M8 DIN 125-A	0.0
12	4	ZC10000A		Scheibe M10	St 140 HV	M10 DIN 125-A	0.004
11	2	ZS08020C		Torbandschraube	FKL 8.8	M8x20 DIN 603	0.0
10	4	ZS06020B		Sechskantschraube	FKL 8.8	M6x20 DIN933	0.01
9	4	ZM06000B		Sicherungsmutter M6	FKL 8.8	DIN 985 - M6	0.00
8	8	ZC06000A		Scheibe M6	St 140HV	M6 DIN 125-A	0.0
7	2	ZSR30000		Sicherungsring	1.0038	D=30; s=1.5	0.0
6	2	ZAG01026		Gleitlager-Bundbuchse	Stahl	ø30/ø34/t=14	0.0
5	1	HMB02923	c	Drehschutz Pro eckig 700mm Nieten	---	---	7.8
4	2	HLT01081		Scheibe	1.4301	s=1mm	0.0
3	1	HLT03941	b	Einstellblech	1.0038	s=4mm	0.1
2	1	HLT01512	a	Fixierungsplatte	1.0038	s=4mm	0.1
1	1	HFR01771	c	Drehschutzhalter.	1.0038	FR 140/80/4	1.7
Nr.	/Stk	Teile-Nr.	Ind.	Benennung	Werkstoff	Bemerkung	kg/Stk.

Index	Datum	Name	Index	Datum	Name
a	24.06.2019	A.Youssein	e	14.10.2021	A.Youssein
b	03.09.2019	A.Youssein	f	-	-
c	07.09.2021	A.Youssein	g	-	-
d	15.09.2021	A.Youssein	h	-	-
2009	Datum	Name			
Bearbeitet	02.04.2019	A.Youssein	KS Förderband Pro		
Geprüft					
Normgepr.					
Maßstab	Programmname				
1:6	Drehschutz Pro eckig 700mm kpl.				
Allgemeintoleranz DIN2768-m	HMB02914				
Gesamtgewicht 10.6			Zeichnungsnummer Index HMB02914 e		
			Ausgabedatum		
			Ersatz für		
			Ersetzt durch		

**Binderberger**  
 Maschinenbau GmbH  
 A-5144 StGeorgen am Fillmannsbach 9  
 Telefon 0043/7748/8620  
 Telefax 0043/7748/8620-20  
 E-Mail: office@binderberger.com

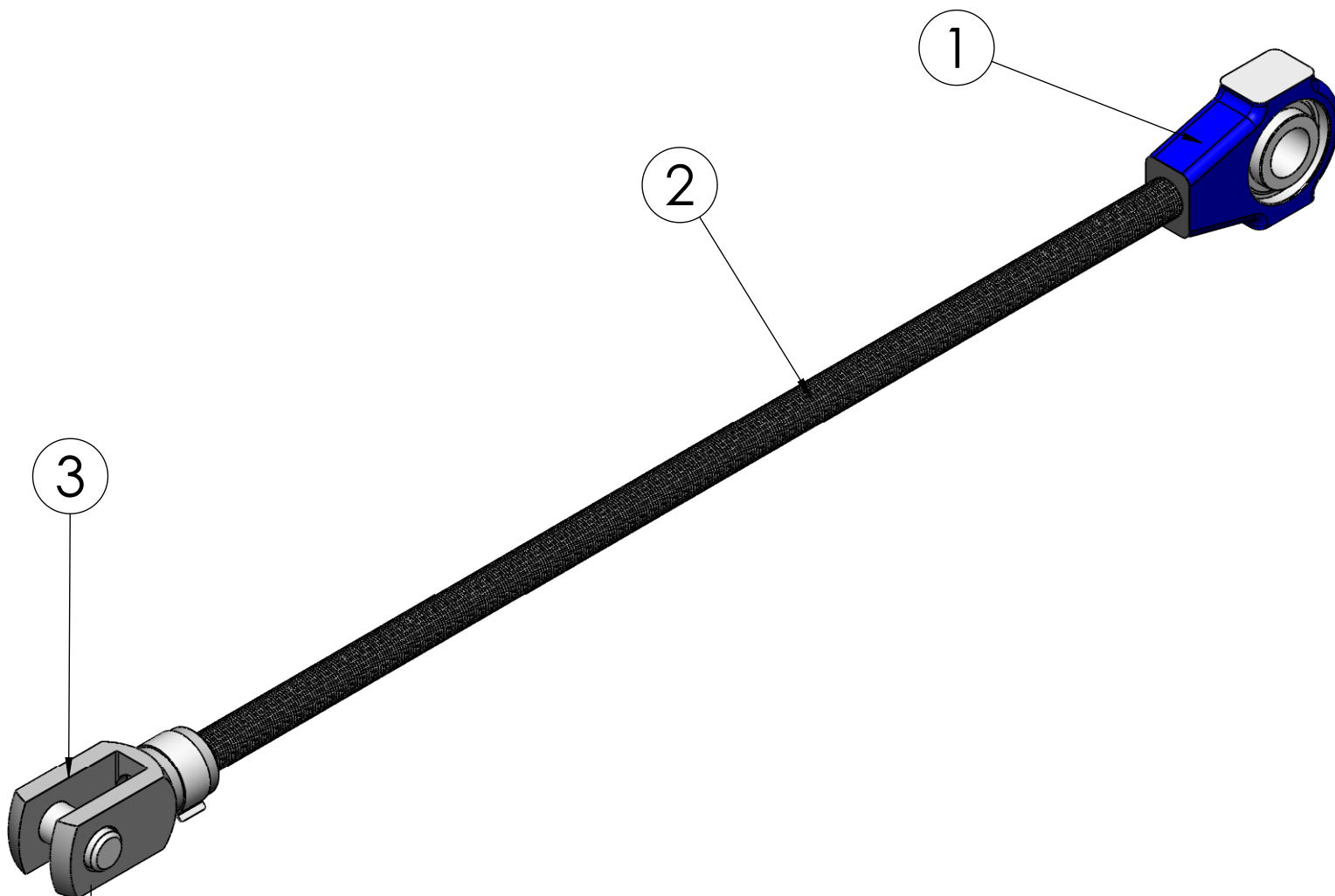
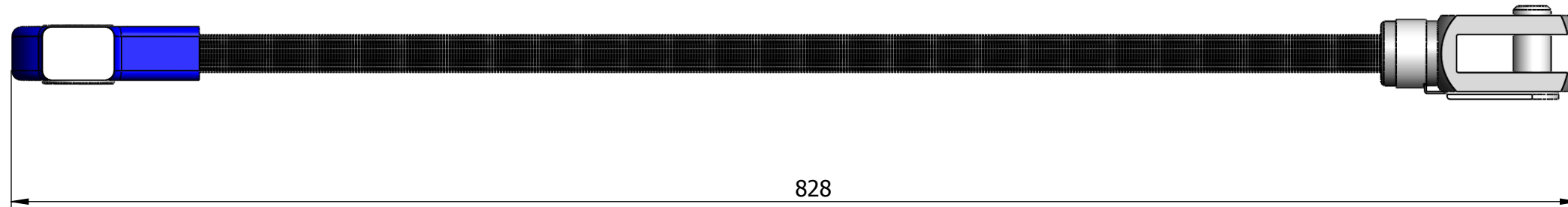
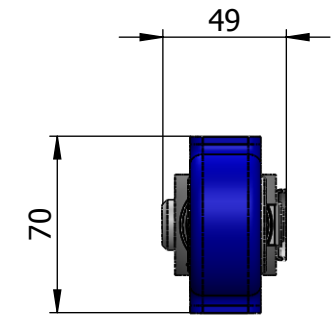
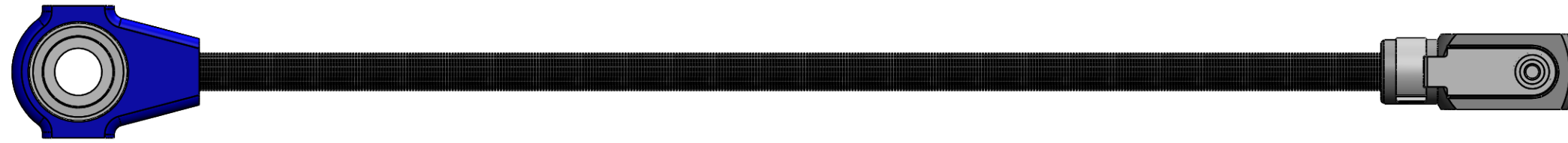
Diese Zeichnung ist unser Eigentum. Ohne unsere schriftliche Ermächtigung darf sie nicht verwendet und nicht vervielfältigt werden, auch nicht an Dritten mitgeteilt oder zugänglich gemacht werden. Unbefugte Verwendung durch den Empfänger oder Dritte wird gemäß den gesetzlichen Bestimmungen zivil- und strafrechtlich verfolgt. Für den Fall der Patentierung bleiben uns alle Rechte vorbehalten.





8	3	ZS10025B		Sechskantschraube	FKL 8.8	DIN933 M10x60	0.0
7	3	ZM10000B		Sicherungsmutter M10	FKL 8.8	DIN 985 - M10	
6	6	ZC10000A		Scheibe M10	St 140 HV	M10 DIN 125-A	0.004
5	4	ZS06016I		SK-Senkschraube	FKL 8.8	DIN 7991 - M6x16	0.499
4	4	ZM06000B		Sicherungsmutter M6	FKL 8.8	DIN 985 - M6	2.79
3	4	ZC06000A		Scheibe M6	St 140HV	M6 DIN 125-A	0.0
2	1	ZAG01913		Abstreifer bei Rutsche WS E/Z FB Pro	PVC 2-lagig	5mm	2.8
1	1	HBA07706	b	Rutsche schw. für schräge KS	--	--	7.2
Nr.	Stk	Teile-Nr.	Ind.	Benennung	Werkstoff	Bemerkung	kg/Stk.

<table border="1"> <tr> <th>Index</th> <th>Datum</th> <th>Name</th> <th>Index</th> <th>Datum</th> <th>Name</th> </tr> <tr> <td>a</td> <td>03.10.2018</td> <td>m.wasner</td> <td>e</td> <td>-</td> <td>-</td> </tr> <tr> <td>b</td> <td>10.05.2019</td> <td>A.Youssein</td> <td>f</td> <td>-</td> <td>-</td> </tr> <tr> <td>c</td> <td>04.07.2019</td> <td>A.Youssein</td> <td>g</td> <td>-</td> <td>-</td> </tr> <tr> <td>d</td> <td>-</td> <td>-</td> <td>h</td> <td>-</td> <td>-</td> </tr> </table>		Index	Datum	Name	Index	Datum	Name	a	03.10.2018	m.wasner	e	-	-	b	10.05.2019	A.Youssein	f	-	-	c	04.07.2019	A.Youssein	g	-	-	d	-	-	h	-	-	<p>Maschinenbau GmbH A-5144 StGeorgen am Fillmannsbach 9 Telefon 0043/7748/8620 Telefax 0043/7748/8620-20 E-Mail: office@binderberger.com</p>	
Index	Datum	Name	Index	Datum	Name																												
a	03.10.2018	m.wasner	e	-	-																												
b	10.05.2019	A.Youssein	f	-	-																												
c	04.07.2019	A.Youssein	g	-	-																												
d	-	-	h	-	-																												
<table border="1"> <tr> <th>2009</th> <th>Datum</th> <th>Name</th> </tr> <tr> <td>Bearbeitet</td> <td>26.01.2015</td> <td>A.Youssein</td> </tr> <tr> <td>Geprüft</td> <td></td> <td></td> </tr> <tr> <td>Normgepr.</td> <td></td> <td></td> </tr> </table>		2009	Datum	Name	Bearbeitet	26.01.2015	A.Youssein	Geprüft			Normgepr.			KS Förderband schräg		Diese Zeichnung ist unser Eigentum. Ohne unsere schriftliche Ermächtigung darf sie nicht verwendet und nicht vervielfältigt werden, auch nicht an Dritten mitgeteilt oder zugänglich gemacht werden. Unbefugte Verwendung durch den Empfänger oder Dritte wird gemäß den gesetzlichen Bestimmungen zivil- und strafrechtlich verfolgt. Für den Fall der Patentierung bleiben uns alle Rechte vorbehalten.																	
2009	Datum	Name																															
Bearbeitet	26.01.2015	A.Youssein																															
Geprüft																																	
Normgepr.																																	
Maßstab <b>1:5</b>		Programmname Rutsche kpl. für schräge KS <b>HMB00599</b>		Zeichnungsnummer <b>HMB00599</b> Index <b>c</b>																													
Allgemeintoleranz DIN2768-m		Gesamtgewicht 10.2		Ausgabedatum Ersetzt durch Ersetzt durch																													



Nr.	Stk	Teile-Nr.	Ind.	Benennung	Werkstoff	Bemerkung	kg/Stk.
3	1	ZAG00037		Schraubgabelstück_kpl M20x1,5 - 20mm	--	M20x1,5 - 20mm	0.7
2	1	HRD05119	P	Gewindestange M20	1.0038	M 20 verz.	1.57
1	1	ZAG01185		Hängelager	Stahl	UCHE 205	0.9

Index	Datum	Name	Index	Datum	Name
a	-	-	e	-	-
b	-	-	f	-	-
c	-	-	g	-	-
d	-	-	h	-	-

**Binderberger**

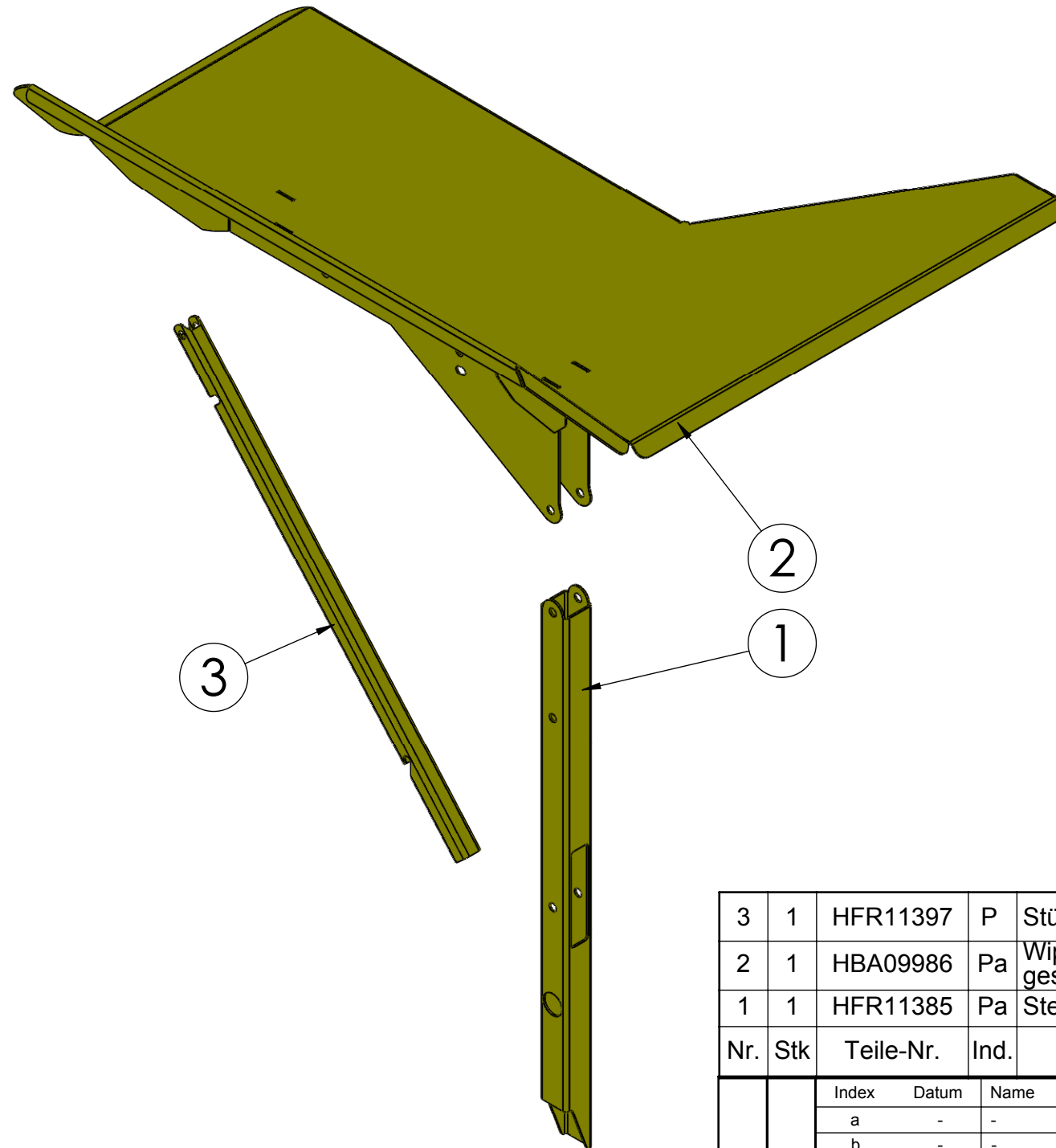
Maschinenbau GmbH  
A-5144 StGeorgen am Fillmannsbach 9  
Telefon 0043/7748/8620  
Telefax 0043/7748/8620-20  
E-Mail: office@binderberger.com

2009	Datum	Name	KS Förderband schräg
Bearbeitet	11.03.2020	A.Youssein	
Geprüft			
Normgepr.			

Diese Zeichnung ist unser Eigentum. Ohne unsere schriftliche Ermächtigung darf sie nicht verwendet und nicht vervielfältigt werden, auch nicht an Dritten mitgeteilt oder zugänglich gemacht werden. Unbefugte Verwendung durch den Empfänger oder Dritte wird gemäß den gesetzlichen Bestimmungen zivil- und strafrechtlich verfolgt. Für den Fall der Patentierung bleiben uns alle Rechte vorbehalten.

Maßstab	1:3	Programmname	Antriebsgestänge HMB02940
Allgemeintoleranz	DIN2768-m		
Gesamtgewicht	3.17		

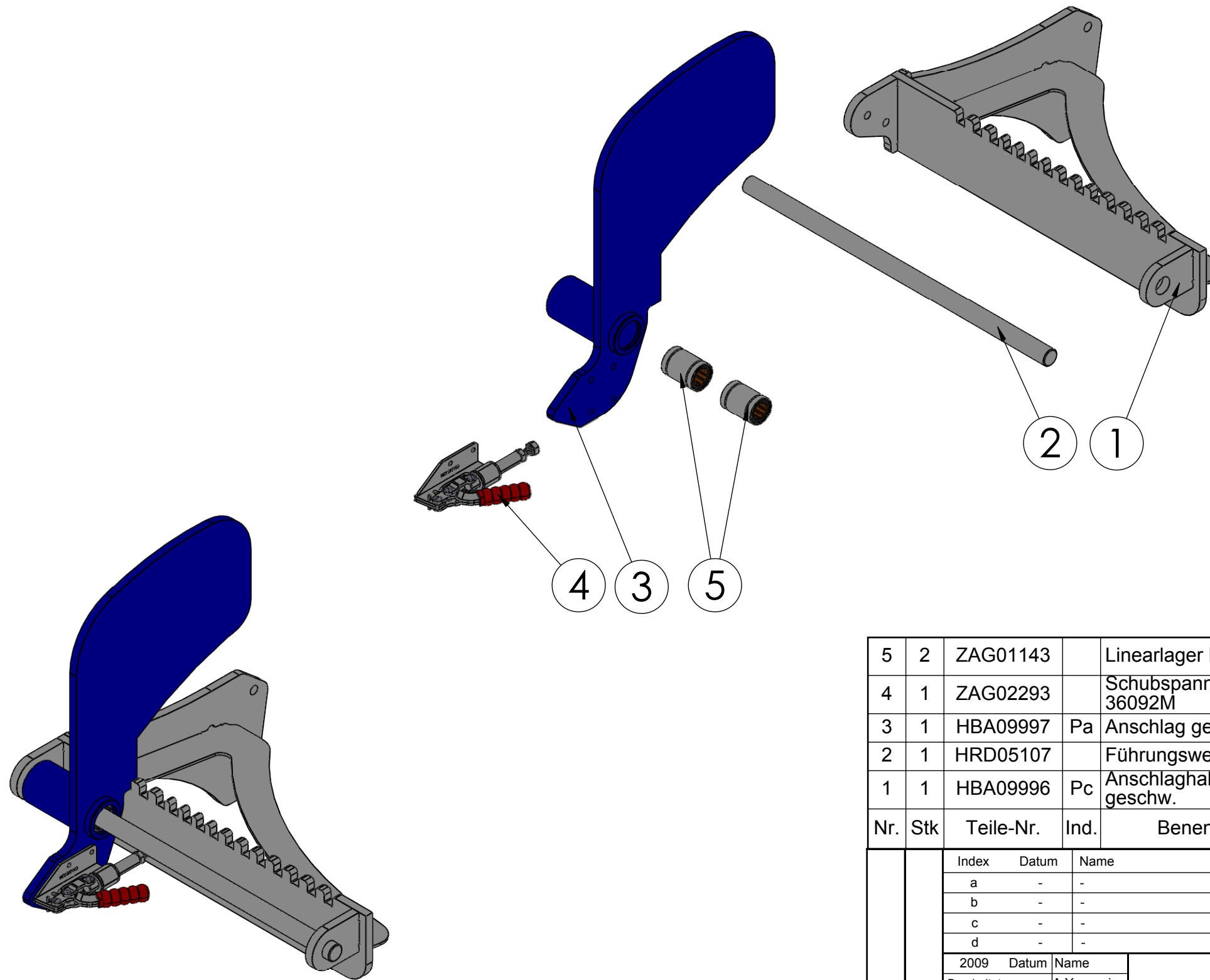
Zeichnungsnummer	HMB02941 Pa	Index	
Ausgabedatum		Ersatz für	
		Ersetzt durch	




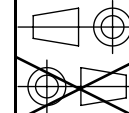
3	1	HFR11397	P	Stützrohr	1.0038	30/30/3mm	1.81
2	1	HBA09986	Pa	Wippe Holzablage geschw.	--	--	21.30
1	1	HFR11385	Pa	Steher Holzablage	1.0038	50/50/3mm	3.27
Nr.	Stk	Teile-Nr.	Ind.	Benennung	Werkstoff	Bemerkung	kg/Stk.

Index	Datum	Name	Index	Datum	Name	<p><b>Binderberger</b> Maschinenbau GmbH A-5144 StGeorgen am Fillmannsbach 9 Telefon 0043/7748/8620 Telefax 0043/7748/8620-20 E-Mail: office@binderberger.com</p>
a	-	-	e	-	-	
b	-	-	f	-	-	
c	-	-	g	-	-	
d	-	-	h	-	-	<p>Diese Zeichnung ist unser Eigentum. Ohne unsere schriftliche Ermächtigung darf sie nicht verwendet und nicht vervielfältigt werden, auch nicht an Dritten mitgeteilt oder zugänglich gemacht werden. Unbefugte Verwendung durch den Empfänger oder Dritte wird gemäß den gesetzlichen Bestimmungen zivil- und strafrechtlich verfolgt. Für den Fall der Patentierung bleiben uns alle Rechte vorbehalten.</p>
2009	Datum	Name	KS Förderband schräg			
Bearbeitet	03.06.2020	A.Youssein				
Geprüft						
Normgepr.			<p>Zeichnungsnummer Index <b>HMB02946 Pa</b></p>			
Maßstab	Programmname					<p>Ausgabedatum</p> <p>Ersatz für</p> <p>Ersetzt durch</p>
<b>1:8</b>	<b>Wippe Holzablage kpl.</b>					
Allgemeintoleranz	<b>HMB02946</b>					
DIN2768-m						
Gesamtgewicht						
<b>26.37</b>						



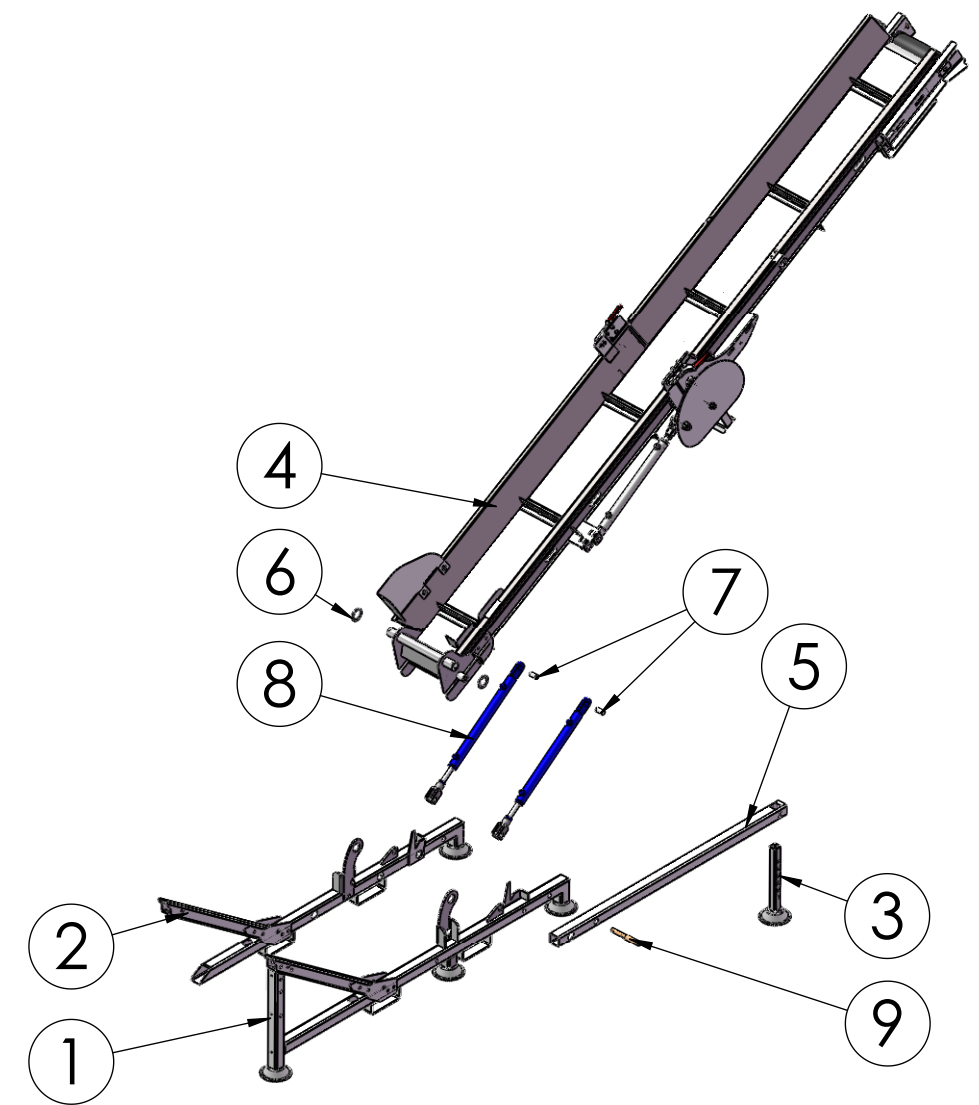
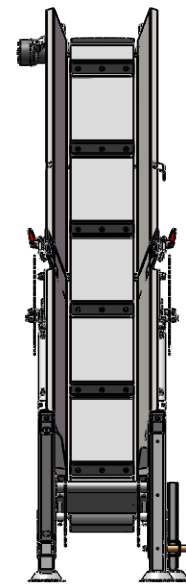
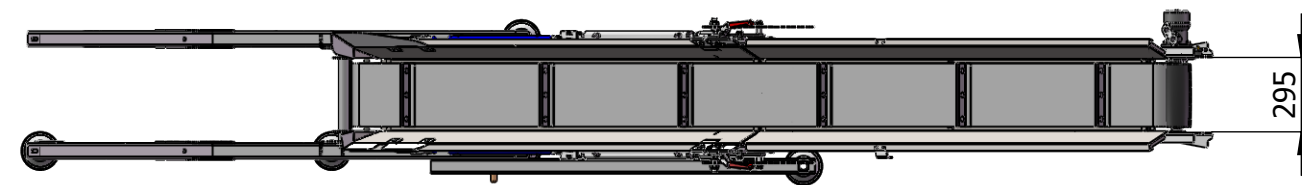
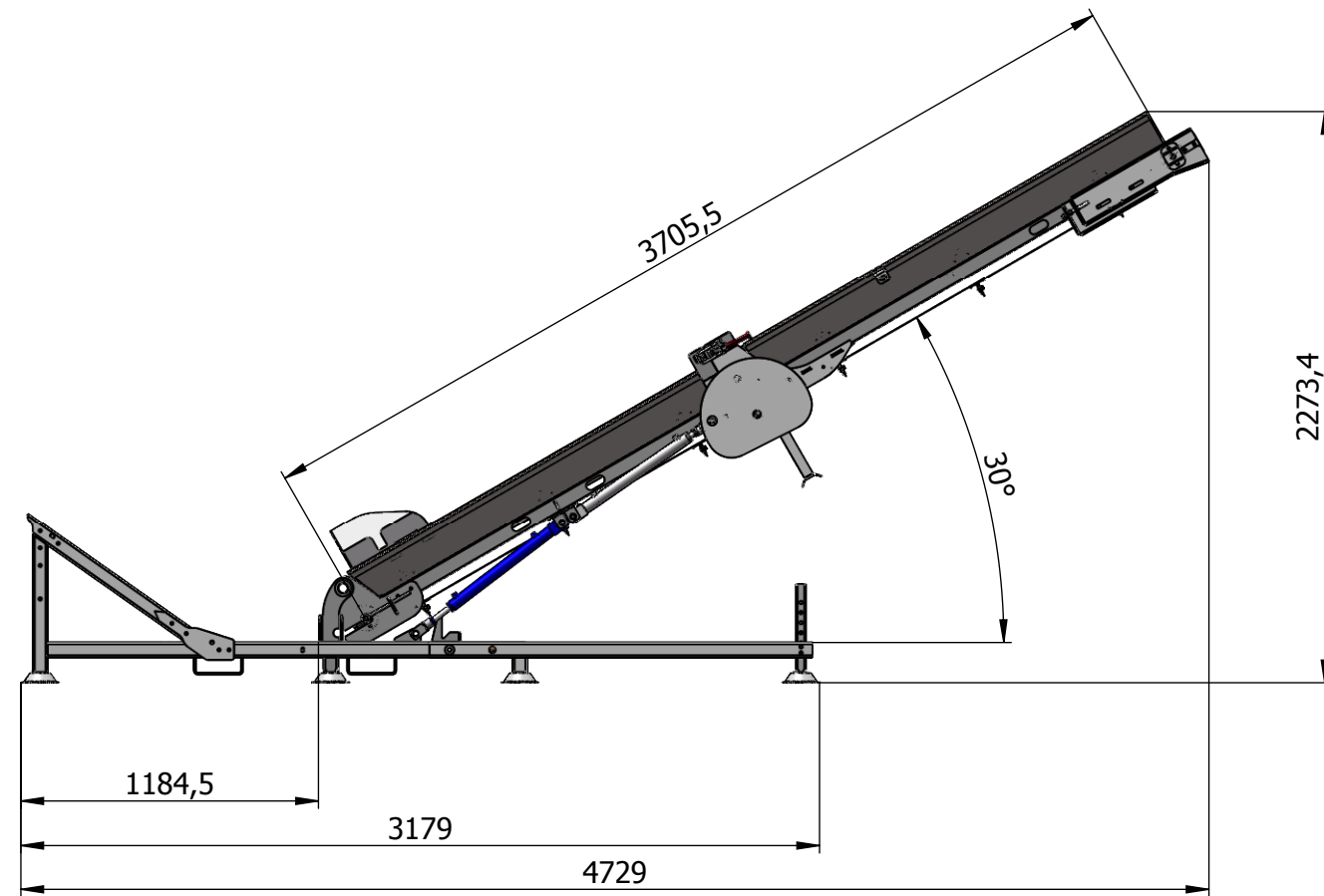


5	2	ZAG01143		Linearlager LME20UU	1.0038	EP20G für Welle ø20 mm	0.2
4	1	ZAG02293		Schubspanner CH 36092M			0.06
3	1	HBA09997	Pa	Anschlag geschw.	--	--	5.47
2	1	HRD05107		Führungswelle	CK45	ø20mm	1.1
1	1	HBA09996	Pc	Anschlaghalter geschw.	--	--	6.89
Nr.	Stk	Teile-Nr.	Ind.	Benennung	Werkstoff	Bemerkung	kg/Stk.

Index	Datum	Name	Index	Datum	Name	 <b>Binderberger</b> Maschinenbau GmbH A-5144 StGeorgen am Fillmannsbach 9 Telefon 0043/7748/8620 Telefax 0043/7748/8620-20 E-Mail: office@binderberger.com	
a	-	-	e	-	-		
b	-	-	f	-	-		
c	-	-	g	-	-		
d	-	-	h	-	-		
2009	Datum	Name	KS Förderband gerade / schräg				
Bearbeitet	16.11.2020	A.Youssein					
Geprüft							
Normgepr.							
Maßstab	Programmname					Zeichnungsnummer	Index
1:5	Längsansschlag kpl.					HMB02948	Pc
Allgemeintoleranz	HMB02948					Ausgabedatum	
DIN2768-m						Ersatz für	
Gesamtgewicht						Ersetzt durch	
13.82							

Diese Zeichnung ist unser Eigentum. Ohne unsere schriftliche Ermächtigung darf sie nicht verwendet und nicht vervielfältigt werden, auch nicht an Dritten mitgeteilt oder zugänglich gemacht werden. Unbefugte Verwendung durch den Empfänger oder Dritte wird gemäß den gesetzlichen Bestimmungen zivil- und strafrechtlich verfolgt. Für den Fall der Patentierung bleiben uns alle Rechte vorbehalten.





Nr.	Stk	Teile-Nr.	Ind.	Benennung	Werkstoff	Bemerkung	kg/Stk.
9	1	ZAG00004		Oberlenkerbolzen KAT1+2	1.0038	D=18.6; L=180	0.5
8	2	ZHZ00202	a	Hubzylinder 240 bar	--	--	5.2
7	2	HRD00341		Zylinderbolzen	1.0038	D=20; L=44.5	0.1
6	2	HLT03236		Scheibe	1.0038	5mm	0.1
5	1	HFR01416	g	Stützstrebe	1.0038	FR 60/60/4	10.0
4	1	HMB02568	a	KS 4m Förderband	--	--	175.1
3	1	HBA11903		Stützfuß geschw.	--	--	1.5
2	1	HBA07704	e	Stützfuß rechts für schräge KS schw.	--	--	24.3
1	1	HBA07703	f	Stützfuß links für schräge KS schw.	--	--	30.4

Index	Datum	Name	Index	Datum	Name
a	04.07.2019	A.Youssein	e	16.08.2021	A.Youssein
b	19.05.2020	A.Youssein	f	-	-
c	01.02.2021	A.Youssein	g	-	-
d	06.04.2021	A.Youssein	h	-	-

2009	Datum	Name	KS Förderband schräg	
Bearbeitet	17.10.2018	m.wasner		
Geprüft				
Normgepr.				

Maßstab	1:30	Programmname	Förderband 4 Meter kpl. für schräge KS	Zeichnungsnummer	HMB03121	Index	e
Allgemeintoleranz	DIN2768-m	HMB00589		Ausgabedatum			
Gesamtgewicht	252.5			Ersatz für			
				Ersetzt durch			

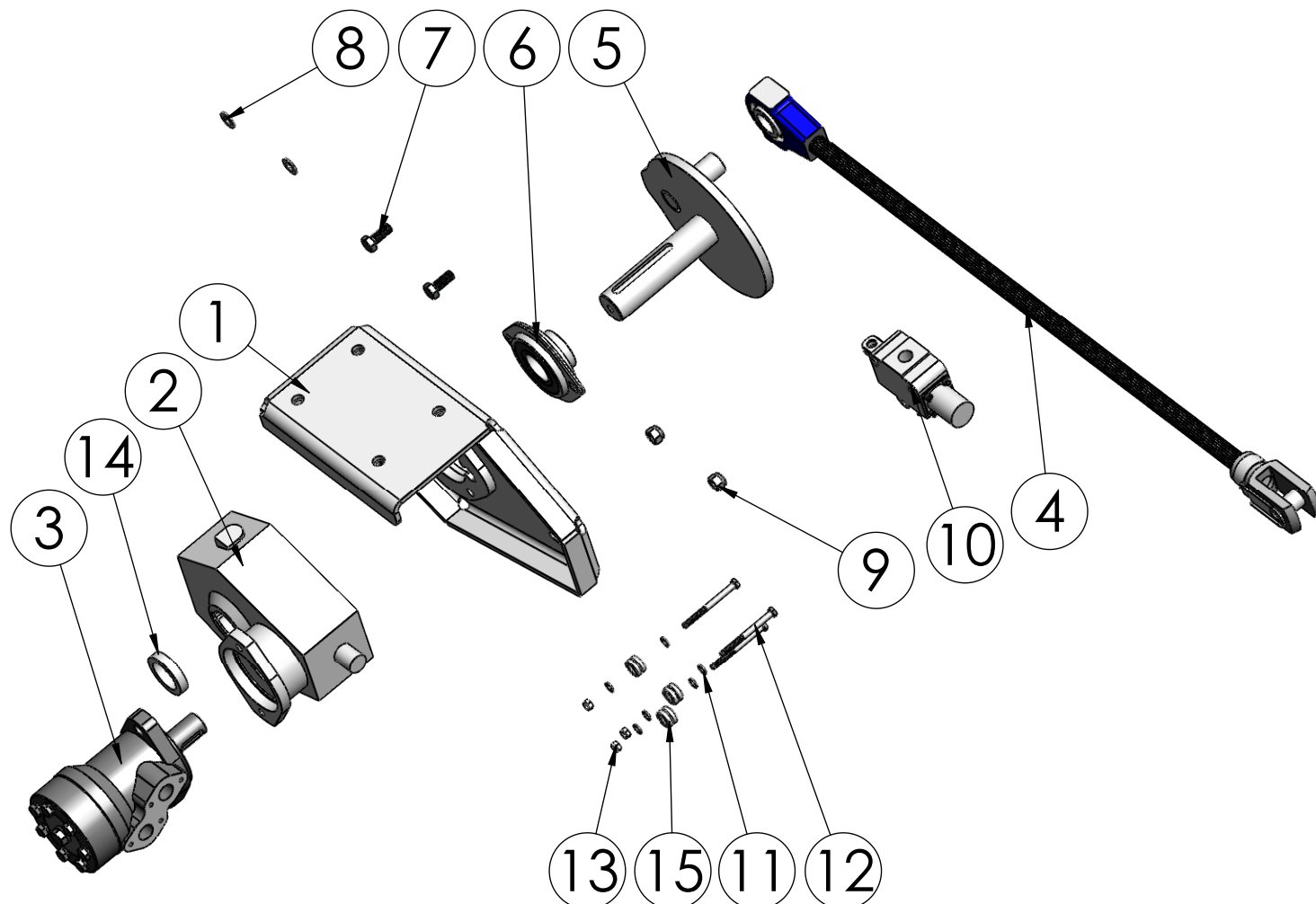
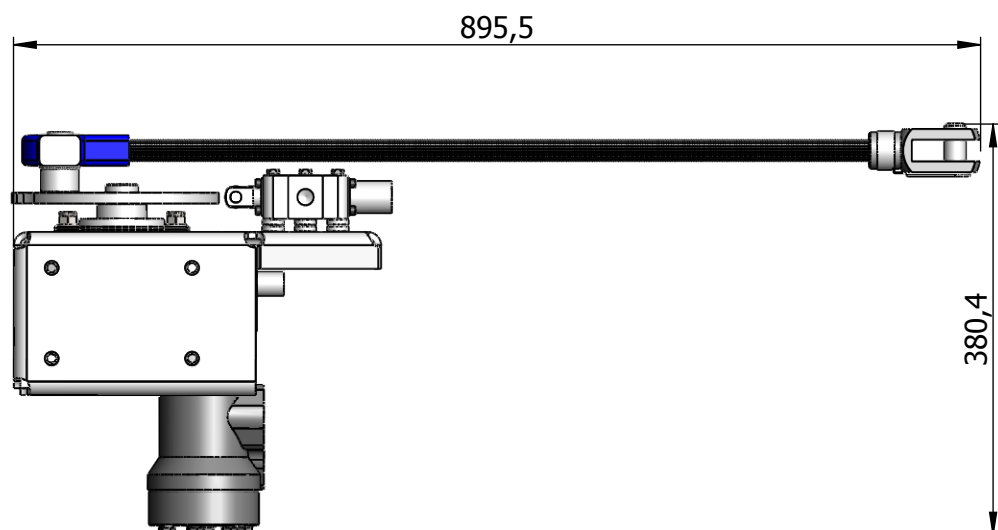
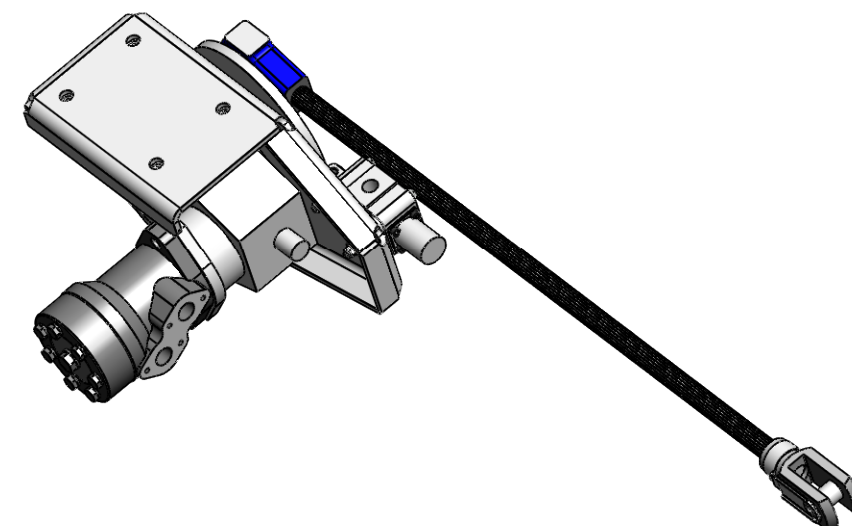
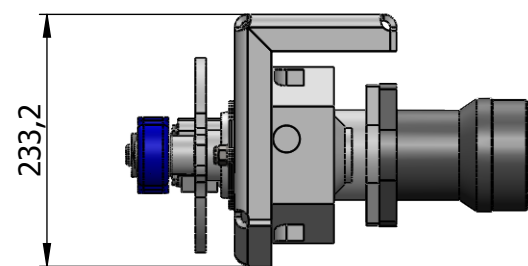
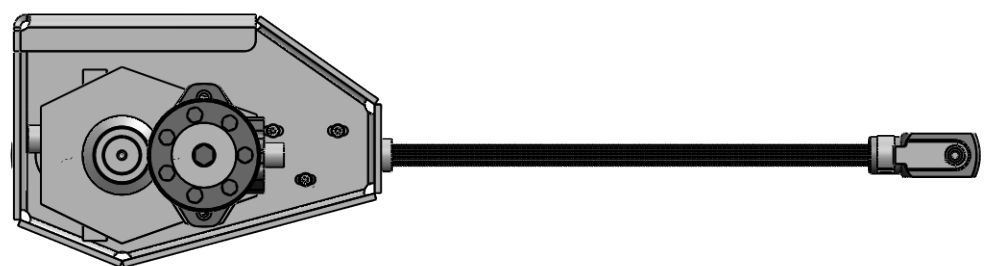
**Binderberger**

Maschinenbau GmbH

A-5144 StGeorgen am Fillmannsbach 9  
 Telefon 0043/7748/8620  
 Telefax 0043/7748/8620-20  
 E-Mail: office@binderberger.com

Diese Zeichnung ist unser Eigentum. Ohne unsere schriftliche Ermächtigung darf sie nicht verwendet und nicht vervielfältigt werden, auch nicht an Dritten mitgeteilt oder zugänglich gemacht werden. Unbefugte Verwendung durch den Empfänger oder Dritte wird gemäß den gesetzlichen Bestimmungen zivil- und strafrechtlich verfolgt. Für den Fall der Patentierung bleiben uns alle Rechte vorbehalten.





15	6	HRH00343		Buchse	1.0038	6.2mm	0.0
14	1	HLT27915	P	Distanz	1.0038	10mm	0.08
13	3	ZM06000B		Sicherungsmutter M6	FKL 8.8	DIN 985 - M6	0.00
12	3	ZS06070A		Sechskantschraube	FKL 8.8	DIN 931 - M6x70	0.0
11	6	ZC06000A		Scheibe M6	St 140HV	M6 DIN 125-A	0.0
10	1	ZHV00714		Umschaltventil DF5/3 mit Rolle	1.0038	-	1.5
9	2	ZM10000B		Sicherungsmutter M10	FKL 8.8	DIN 985 - M10	0.002
8	2	ZC10000A		Scheibe M10	St 140 HV	M10 DIN 125-A	0.004
7	2	ZS10025B		Sechskantschraube	FKL 8.8	DIN933 M10x60	0.0
6	1	ZAG00151		Gehäuselager	Stahl	ASPFL 207	0.8
5	1	HBA09980	Pc	Antriebswelle	--	--	3.33
4	1	HMB02941	Pa	Antriebsgestänge	--	--	3.31
3	1	ZHP00025		Hydraulikmotor 80ccm	1.0038	80ccm	8.0
2	1	ZGT00147		Untersetzungsgetriebe für OMP 3:1	1.0038	Untersetzungsgetriebe für OMP 3:1	15.6
1	1	HBA09979	Pc	Getriebekonsolengeschw.	--	--	6.03
Nr.	Stk	Teile-Nr.	Ind.	Benennung	Werkstoff	Bemerkung	kg/Stk.

Index	Datum	Name	Index	Datum	Name
a	-	-	e	-	-
b	-	-	f	-	-
c	-	-	g	-	-
d	-	-	h	-	-

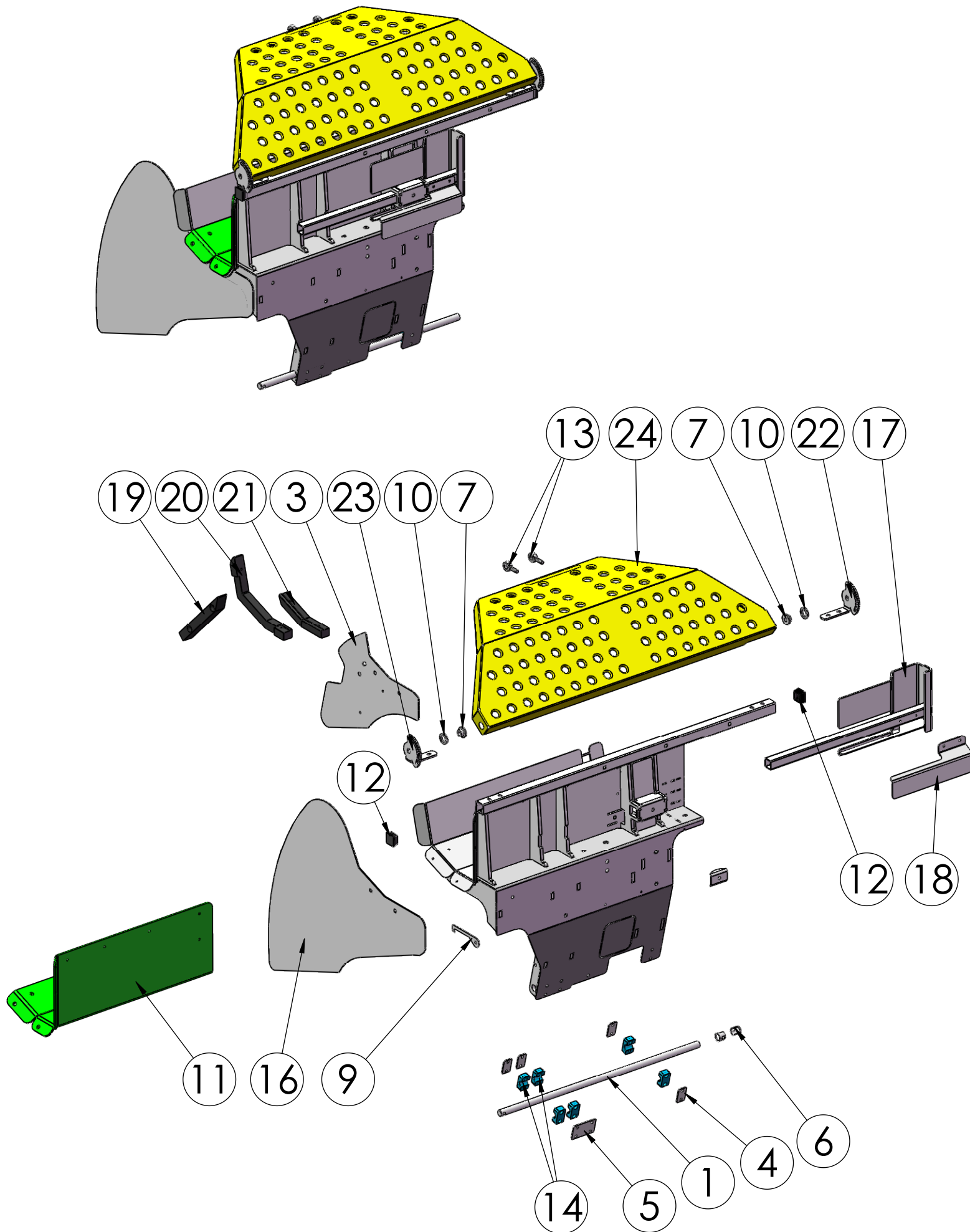
**Binderberger**

Maschinenbau GmbH  
A-5144 StGeorgen am Fillmannsbach 9  
Telefon 0043/7748/8620  
Telefax 0043/7748/8620-20  
E-Mail: office@binderberger.com

2009	Datum	Name	KS Förderband schräg
Bearbeitet	11.03.2020	A.Youssein	
Geprüft			
Normgepr.			

Diese Zeichnung ist unser Eigentum. Ohne unsere schriftliche Ermächtigung darf sie nicht verwendet und nicht vervielfältigt werden, auch nicht an Dritten mitgeteilt oder zugänglich gemacht werden. Unbefugte Verwendung durch den Empfänger oder Dritte wird gemäß den gesetzlichen Bestimmungen zivil- und strafrechtlich verfolgt. Für den Fall der Patentierung bleiben uns alle Rechte vorbehalten.

Maßstab	Programname	Zeichnungsnummer	Index
1:7	Hyd. Antrieb für Wippe	HMB02940 Pb	
Allgemeintoleranz DIN2768-m	HTM00360	Ausgabedatum	
Gesamtgewicht 38.87		Ersatz für	
		Ersetzt durch	

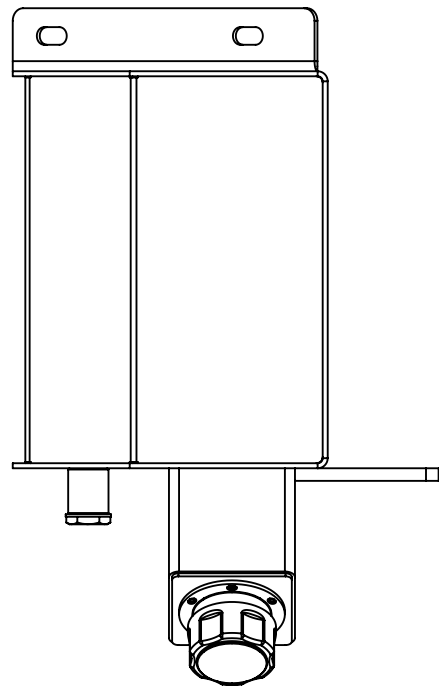
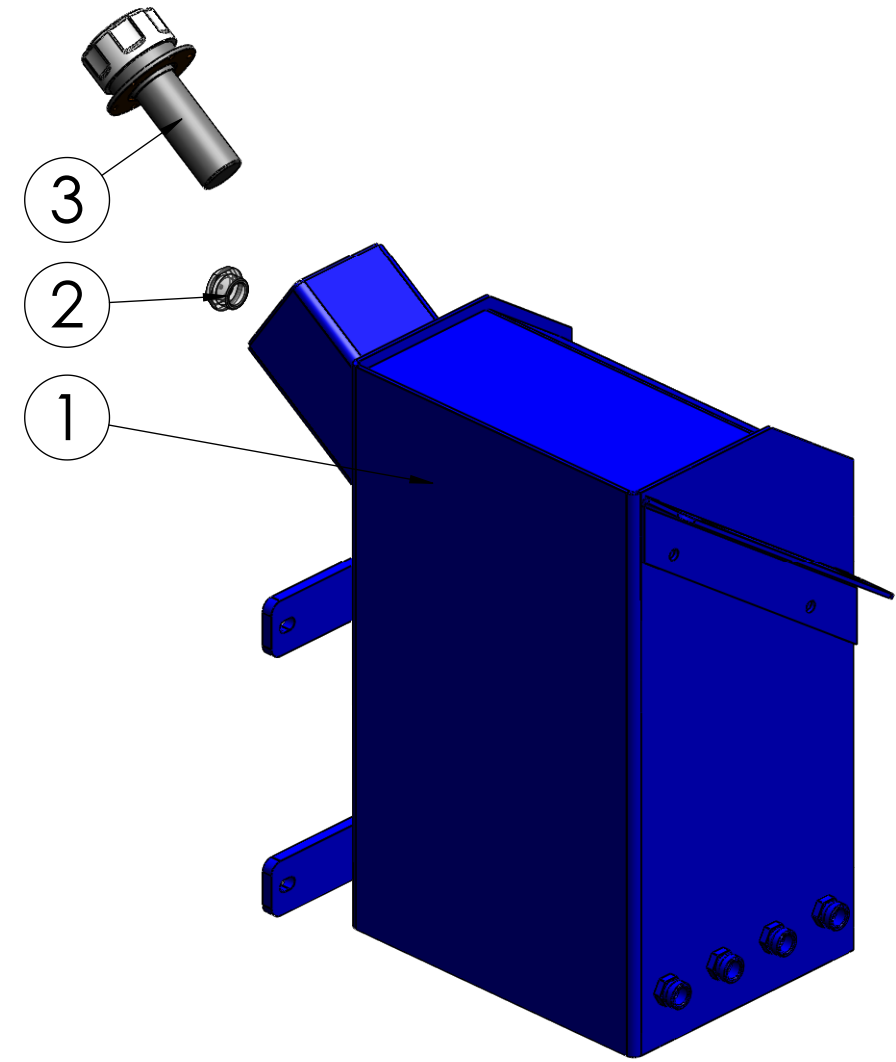
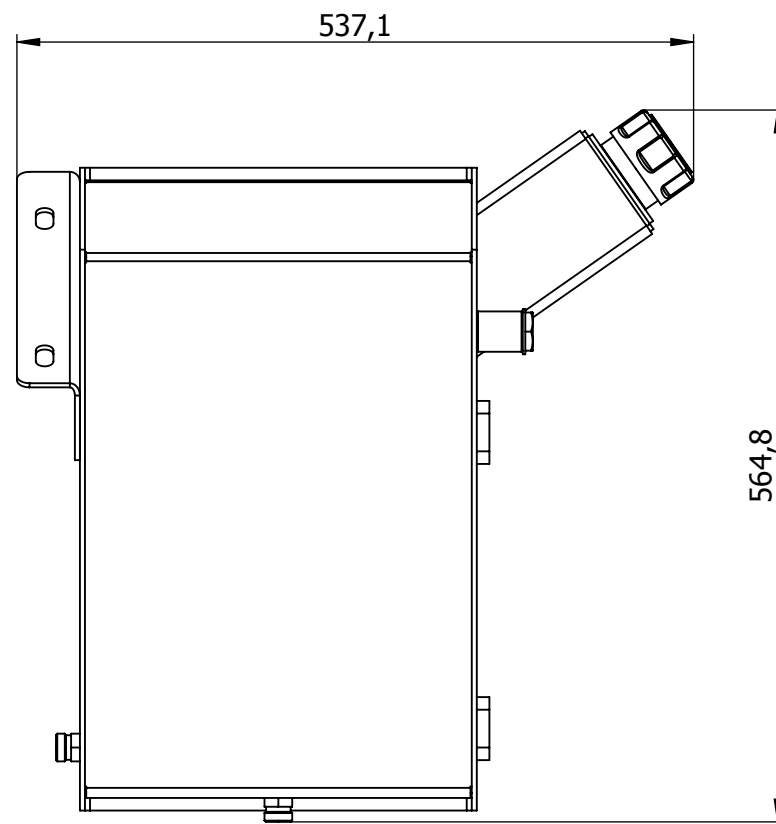
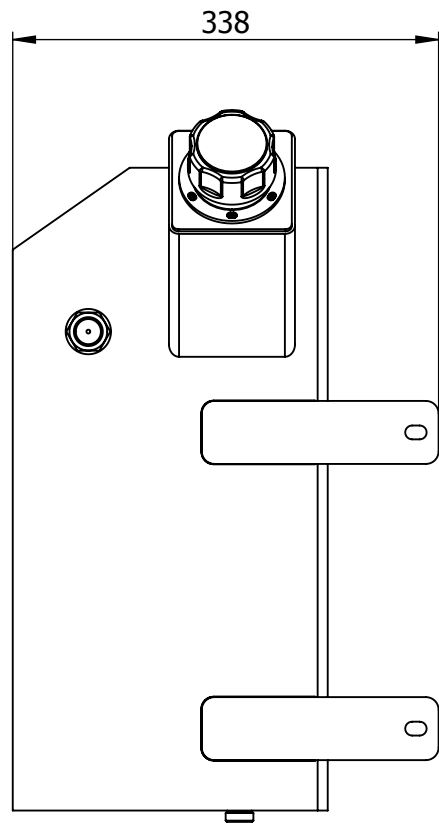


24	1	HBA11910	P	Abdeckung Wippe schw.	--	--	6.3
23	1	HLT25499		Bügelhalter li.	1.0038	5mm	0.3
22	1	HLT25498		Bügelhalter re.	1.0038	5mm	0.3
21	1	ZAG02711	Pb	Saegefuehrung rechts	Pa 6	30mm	0.2
20	1	ZAG02710	Pa	Saegefuehrung links	Pa 6	32mm	0.3
19	1	ZAG02708	P	Saegefuehrung rechts	PA 6	28mm	1.83
18	1	HLT27935	P	Schutzblech	1.0038	3mm	0.64
17	1	HBA09995	Pa	Wippeverlängerung links geschw.	--	--	4.00
16	1	HLT27991	Pa	Schutz	1.0038	3mm	6.3
15	3	ZAG06022-03		Zusammenhalter Rohrschelle	1.0038	3mm	0.0
14	6	ZAG06022-02		Rohrschelle ø20mm	Polypropylen	ø20mm	0.0
13	2	ZAG01917		Gelenkkopf GAR10DO	1.0038	d=10mm; d3=M10; l2=62.5	0.1
12	2	ZAG00162		Kunststoffstopfen 35/35mm KS	PE	35/35	0.1
11	1	ZAG02712	Pa	Gleitführung Wippe	PA6	5mm	1.5
10	2	HLT18167		Distanzscheibe	1.0038	5mm	0.0
9	1	HLT15875		Haken	1.0038	3mm verzinkt	0.0
8	1	HFR01769	h	Verdrehsicherung	1.0038	FR 40/40/3	0.1
7	2	HRH00344		Lagerbüchse	1.0038	Da=35, Di=12; h=15	0.1
6	2	HRH01078		Distanzrohr	1.0038	25/2mm	0.0
5	1	HLT18145		Beilage	1.0038	3mm	0.1
4	1	HLT27933	P	Beilage	1.0038	3mm	0.0
3	1	HLT27990	Pc	Sägeblattschutz	1.0038	3mm	1.9
2	1	HBA11908	Pa	Mechanische / Hydraulische Wippe schw.	--	--	40.0
1	1	HRD05132	P	Achse Wippe Pro	C45E	20mm	1.8
Nr.	Stk	Teile-Nr.	Ind.	Benennung	Werkstoff	Bemerkung	kg/Stk.

Index	Datum	Name	Index	Datum	Name		
a	-	-	e	-	-		
b	-	-	f	-	-		
c	-	-	g	-	-		
d	-	-	h	-	-		
2009	Datum	Name	KS Förderband schräg				
Bearbeitet	11.08.2021	A.Youssein					
Geprüft							
Normgepr.							
Maßstab	Programmname					Zeichnungsnummer	Index
1:14	Hydraulische Wippe kpl.					HMB02950 Pb	
Allgemeintoleranz	HMB01918		Ausgabedatum				
DIN2768-m			Ersatz für				
Gesamtgewicht			Ersetzt durch				
66.3							

**Binderberger**  
 Maschinenbau GmbH  
 A-5144 StGeorgen am Fillmannsbach 9  
 Telefon 0043/7748/8620  
 Telefax 0043/7748/8620-20  
 E-Mail: office@binderberger.com

Diese Zeichnung ist unser Eigentum. Ohne unsere schriftliche Ermächtigung darf sie nicht verwendet und nicht vervielfältigt werden, auch nicht an Dritten mitgeteilt oder zugänglich gemacht werden. Unbefugte Verwendung durch den Empfänger oder Dritte wird gemäß den gesetzlichen Bestimmungen zivil- und strafrechtlich verfolgt. Für den Fall der Patentierung bleiben uns alle Rechte vorbehalten.



3	1	ZAG00210		Einfüllstutzen	--	-	0.5
2	1	ZAG00209		Schauglas 3/4"	Kunststoff	--	0.01
1	1	HBA09978	Pc	Tank_geschw.	--	-	25.3
Nr.	Stk	Teile-Nr.	Ind.	Benennung	Werkstoff	Bemerkung	kg/Stk.

Index	Datum	Name	Index	Datum	Name
a	-	-	e	-	-
b	-	-	f	-	-
c	-	-	g	-	-
d	-	-	h	-	-

**Binderberger**  
 Maschinenbau GmbH  
 A-5144 StGeorgen am Fillmannsbach 9  
 Telefon 0043/7748/8620  
 Telefax 0043/7748/8620-20  
 E-Mail: office@binderberger.com

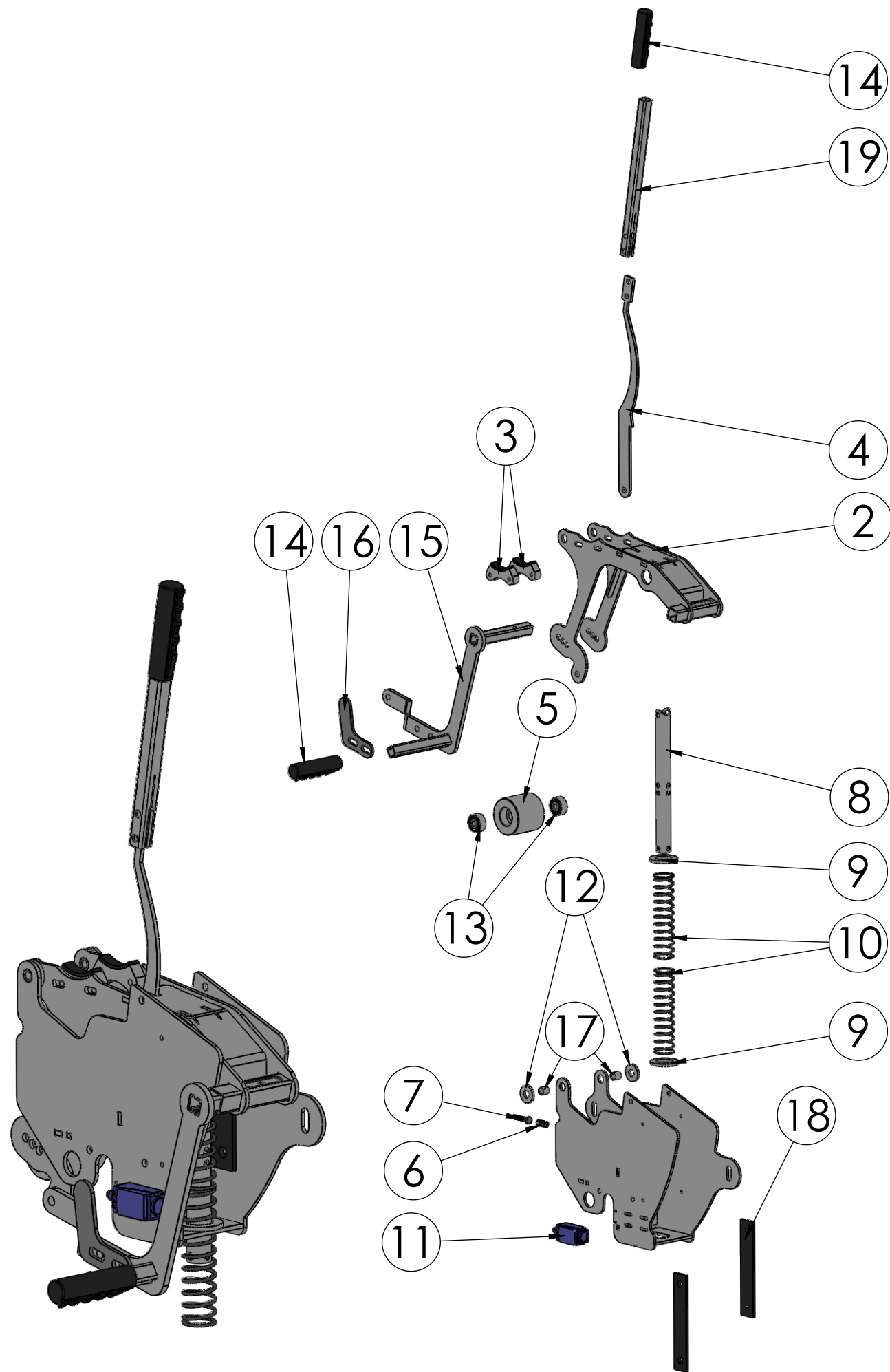
2009	Datum	Name	KS Förderband schräg
Bearbeitet	11.03.2020	A.Youssein	
Geprüft			
Normgepr.			

Diese Zeichnung ist unser Eigentum. Ohne unsere schriftliche Ermächtigung darf sie nicht verwendet und nicht vervielfältigt werden, auch nicht an Dritten mitgeteilt oder zugänglich gemacht werden. Unbefugte Verwendung durch den Empfänger oder Dritte wird gemäß den gesetzlichen Bestimmungen zivil- und strafrechtlich verfolgt. Für den Fall der Patentierung bleiben uns alle Rechte vorbehalten.

Maßstab	1:6	Programmname	Hydrauliktank kpl. HMB00875
Allgemeintoleranz	DIN2768-m		
Gesamtgewicht	25.8		

Zeichnungsnummer	HMB02942 Pb	Index	
Ausgabedatum			
Ersatz für			
Ersetzt durch			



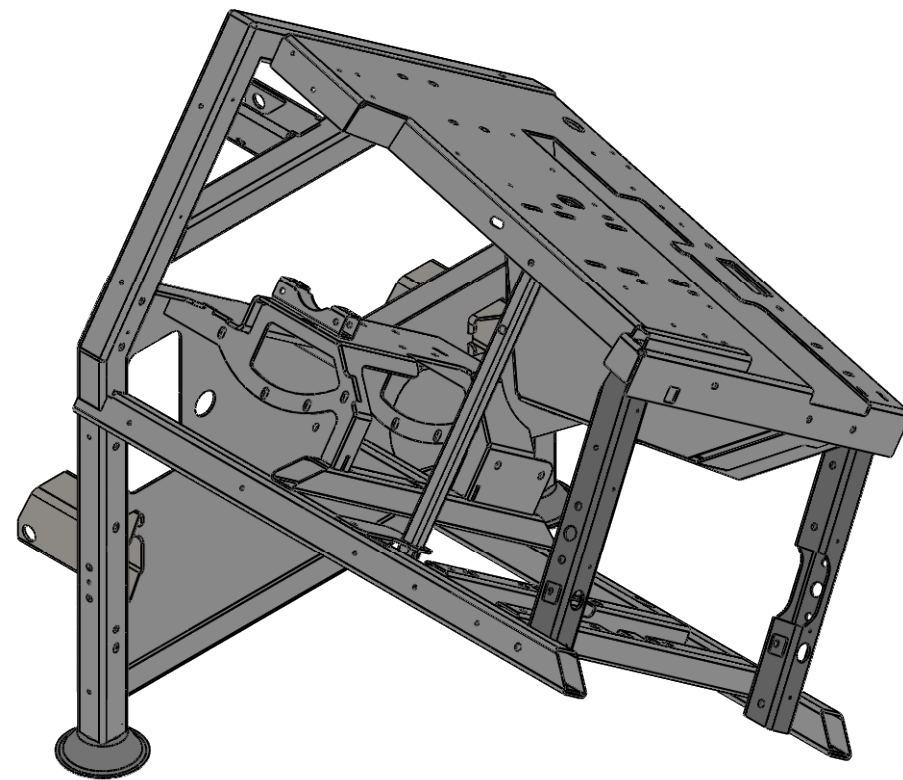
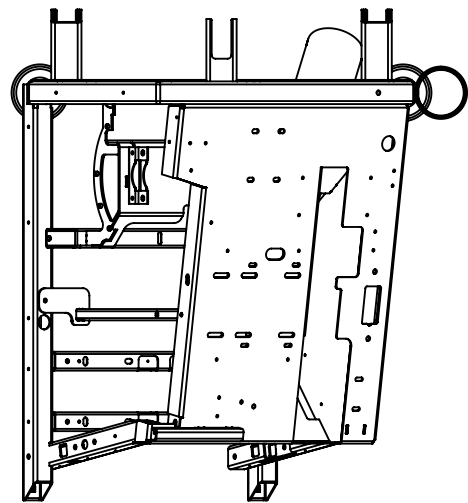
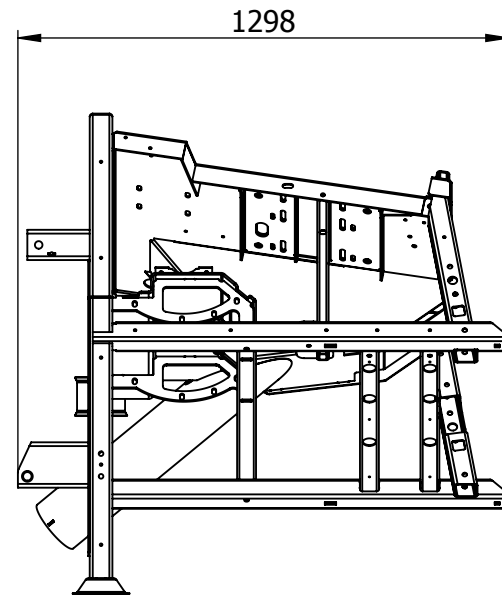
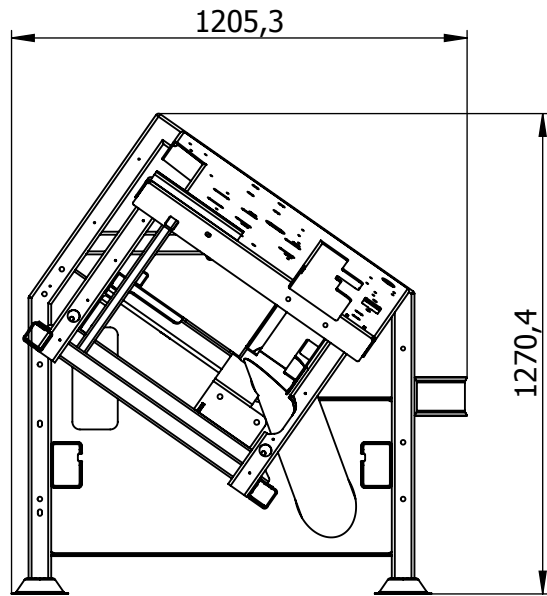


19	1	HFR11398	P	Hebel	1.0038	20/20/2mm	0.33
18	2	ZAG02700	Pa	Gleitbacken	PA6	5mm	0.04
17	2	HRH03516	Pa	Distanzrohr Bremse	1.0038	15/3mm	0.01
16	1	HLT27907	Pa	Sensoranschlag	1.0038	5mm	0.15
15	1	HBA09987	Pa	Hebel geschw.	--	--	1.28
14	2	ZAG00356		Kunststoffgriff	PE	a=29 i=25 l=114	0.0
13	2	ZAG05553	P	Rillenkugellager	Stahl	62300 2RS	0.1
12	2	HLT27113	Pa	Beilagescheibe	1.0038	5mm	0.03
11	1	ZEA00731		Endschalter / Positionsschalter mit Rollenstößel gerade MR 1S1	AlMg3 - 3.3535 (EN-AW 5754)		0.15
10	2	ZAG05247		Druckfeder	Stahl	ø40/161,8mm/ø3,6	0.1
9	2	HLT26752	Pd	Scheibe	1.0038	5mm	0.06
8	1	HRH03507	Pc	Federführung	1.0038	28/2mm	0.34
7	1	ZS08040B		Sechskantschraube	FKL 8.8	M8x40 DIN933	0.02
6	1	ZAG00757		Druckfeder für Speedcontrol ØA11,5xL25xt1,5mm	---	ØA11,5xL25xt1,5mm	0.0
5	1	HRD05128	P	Laufrolle	Stahl	Welle ø72mm Automatenstahl	1.8
4	1	HLT27948	P	Notaushebel	1.0038	5mm	0.39
3	2	HLT26783	Pd	Bremsbacken	1.0038	15mm	0.20
2	1	HBA09998	Pa	Spann / Entspannhebel geschw.	--	--	2.96
1	1	HBA09960	Pj	Spann / Entspannhebel Aufnahme geschw.	--	--	7.36
Nr.	Stk	Teile-Nr.	Ind.	Benennung	Werkstoff	Bemerkung	kg/Stk.

Index	Datum	Name	Index	Datum	Name		
a	-	-	e	-	-		
b	-	-	f	-	-		
c	-	-	g	-	-		
d	-	-	h	-	-		
2009	Datum	Name	KS Förderband schräg				
Bearbeitet	08.12.2020	A.Youssein					
Geprüft							
Normgepr.							
Maßstab	Programmname					Zeichnungsnummer	Index
1:10	Notausbremse kpl HMB02949					HMB02949 Pd	
Allgemeintoleranz DIN2768-m					Ausgabedatum		
Gesamtgewicht 15.96					Ersatz für		
					Ersetzt durch		

**Binderberger**  
 Maschinenbau GmbH  
 A-5144 StGeorgen am Fillmannsbach 9  
 Telefon 0043/7748/8620  
 Telefax 0043/7748/8620-20  
 E-Mail: office@binderberger.com

Diese Zeichnung ist unser Eigentum. Ohne unsere schriftliche Ermächtigung darf sie nicht verwendet und nicht vervielfältigt werden, auch nicht an Dritten mitgeteilt oder zugänglich gemacht werden. Unbefugte Verwendung durch den Empfänger oder Dritte wird gemäß den gesetzlichen Bestimmungen zivil- und strafrechtlich verfolgt. Für den Fall der Patentierung bleiben uns alle Rechte vorbehalten.



Feuerverzinken

32	1	HFR11394	Pc	Klemmrohr	1.0038	40/40/3mm	0.36
31	1	HLT27905	Pb	Querblech	1.0038	4mm	0.07
30	1	HFR11378	P	Halterrohr	1.0038	30/30/3mm	1.17
29	1	HLT27172	P	Haltelasche	1.0038	5mm	0.43
28	1	HLT27171	Pb	Querblech	1.0038	4mm	0.07
27	1	HLT27144	Pa	U Profil	1.0038	4mm	0.60
26	1	HLT27143	Pa	Verstärkung	1.0038	4mm	0.29
25	1	HLT27148	Pc	Motorconsole Verstärkung BFKS schräg	1.0038	4mm	4.16
24	1	HLT27147	Pd	Getriebekonsole	1.0038	6mm	10.97
23	2	HLT27146	Pb	Getriebekonsole Verstärkung	1.0038	6mm	1.24
22	1	HFR11374	Pb	Querrohr	1.0038	50/50/3mm	2.73
21	1	HFR07348	a	Querstrebe-II	1.0038	FR 50/50/3	2.6
20	1	HFR07162	a	Querstrebe-II	1.0038	FR 50/50/3	2.6
19	1	HLT27138	Pa	Versteifung 1	1.0038	4mm	0.28
18	2	ZAG01030		Zentrierfuß	1.0038	s=2mm	0.4
17	1	HRH03513	Pc	Absaugstutze 1	1.0038	150/1,50mm	3.7
16	1	HLT18134	b	Spänekasten 2	1.0038	3mm	6.6
15	1	HLT18133	a	Spänekasten 1	1.0038	3mm	4.1
14	1	HLT27145	Pc	Frontblech	1.0038	4mm	16.3
13	2	HLT06034	a	Formversteifung	1.0038	s=4mm	0.1
12	1	HLT27999	P	Versteifung	1.0038	s=4mm	0.6
11	1	HRH02412		Schlauchfuehrung	1.0038	127x3,20	1.0
10	1	HFR02190	c	Oberlenker	1.0038	FR 80/80/5	1.4
9	1	HFR11373	Pb	Querrohr	1.0038	60/60/4mm	3.7
8	1	HFR11372	Pa	Längsrohr li.	1.0038	60/60/4mm	6.58
7	1	HFR11371	Pa	Längsrohr re.	1.0038	60/60/4mm	7.07
6	1	HFR11367	Pa	FR- Stützfuß 1	1.0038	60/60/4mm	3.2
5	1	HFR07756	e	FR-Stützfuss 2	1.0038	60/60/4mm	3.0
4	1	HFR08383	b	Unterlenker li.	1.0044 (S275JR)	120/80/5mm	2.7
3	1	HFR08382	b	Unterlenker li.	1.0044 (S275JR)	120/80/5mm	2.7
2	1	HLT27134	Ph	Motorconsole FBKS schräg	1.0038	4mm	21.51
1	1	HFR11370	Pa	Bogen 1	1.0038	60/60/4mm	18.6
Nr.	Stk	Teile-Nr.	Ind.	Benennung	Werkstoff	Bemerkung	kg/Stk.

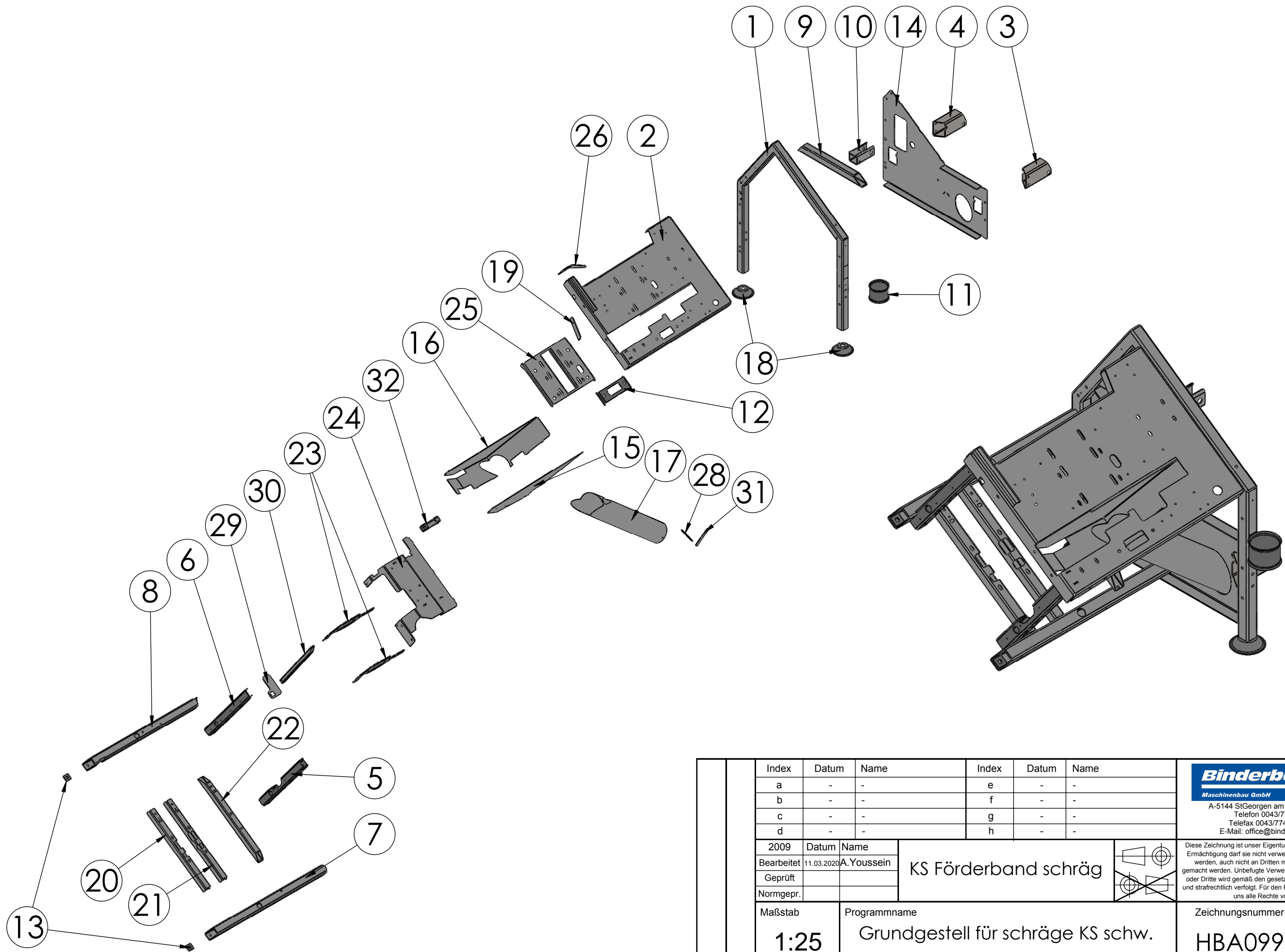
Index	Datum	Name	Index	Datum	Name
a	-	-	e	-	-
b	-	-	f	-	-
c	-	-	g	-	-
d	-	-	h	-	-

2009	Datum	Name	KS Förderband schräg	
Bearbeitet	11.03.2020	A.Youssein		
Geprüft				
Normgepr.				

Maßstab	Programmname	Zeichnungsnummer	Index
1:20	Grundgestell für schräge KS schw.	HBA09977	Pd
Allgemeintoleranz DIN2768-m	HBA09977	Ausgabedatum	
Gesamtgewicht 132.7		Ersatz für	
		Ersetzt durch	

**Binderberger**  
Maschinenbau GmbH  
A-5144 StGeorgen am Fillmannsbach 9  
Telefon 0043/7748/8620  
Telefax 0043/7748/8620-20  
E-Mail: office@binderberger.com

Diese Zeichnung ist unser Eigentum. Ohne unsere schriftliche Ermächtigung darf sie nicht verwendet und nicht vervielfältigt werden, auch nicht an Dritten mitgeteilt oder zugänglich gemacht werden. Unbefugte Verwendung durch den Empfänger oder Dritte wird gemäß den gesetzlichen Bestimmungen zivil- und strafrechtlich verfolgt. Für den Fall der Patentierung bleiben uns alle Rechte vorbehalten.



Index	Datum	Name	Index	Datum	Name
a	-	-	e	-	-
b	-	-	f	-	-
c	-	-	g	-	-
d	-	-	h	-	-

2009	Datum	Name	KS Förderband schräg	
Bearbeitet	11.03.2020	A. Youssein		
Geprüft				
Normgepr.				

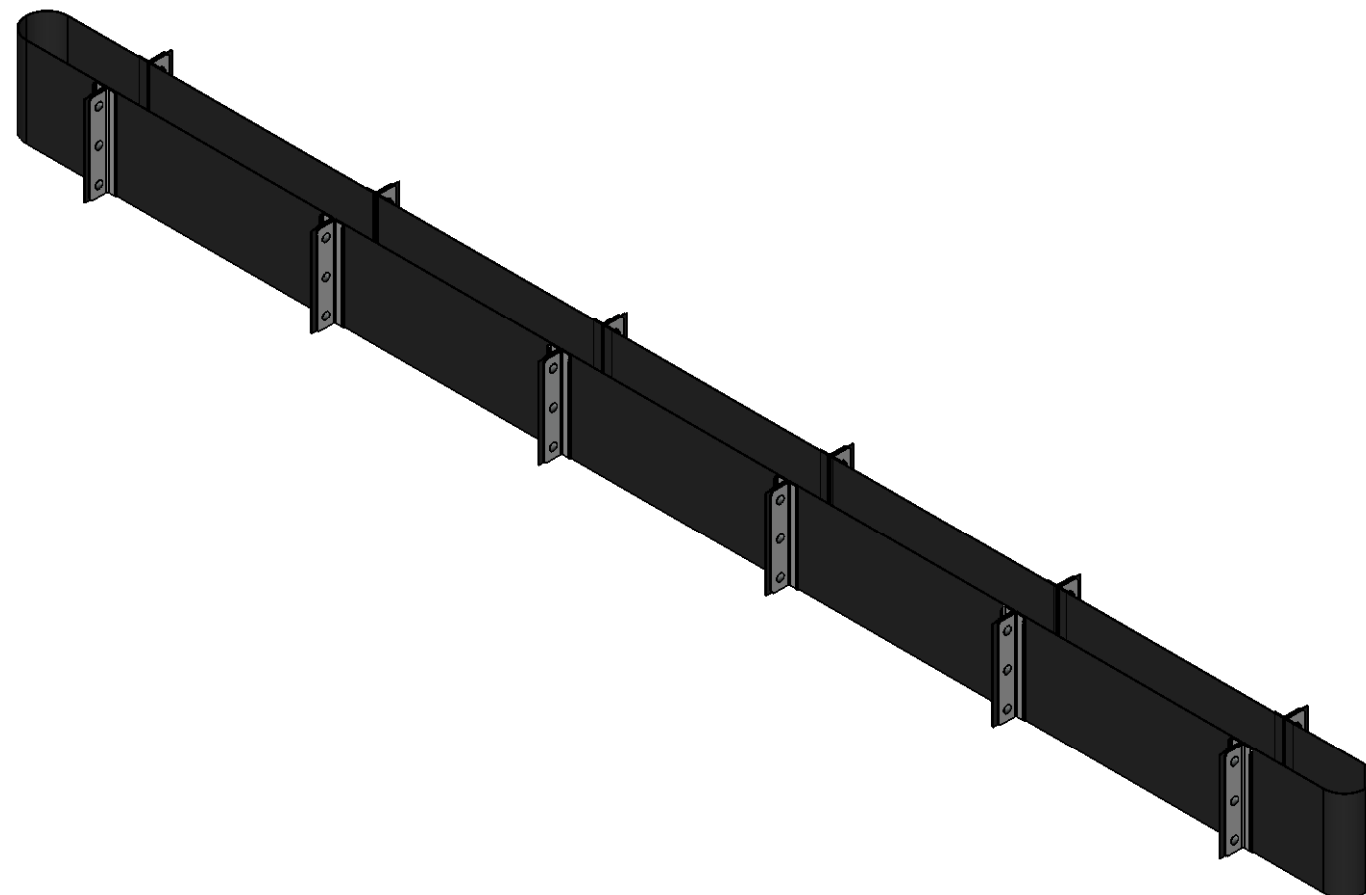
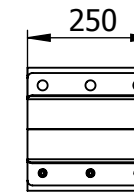
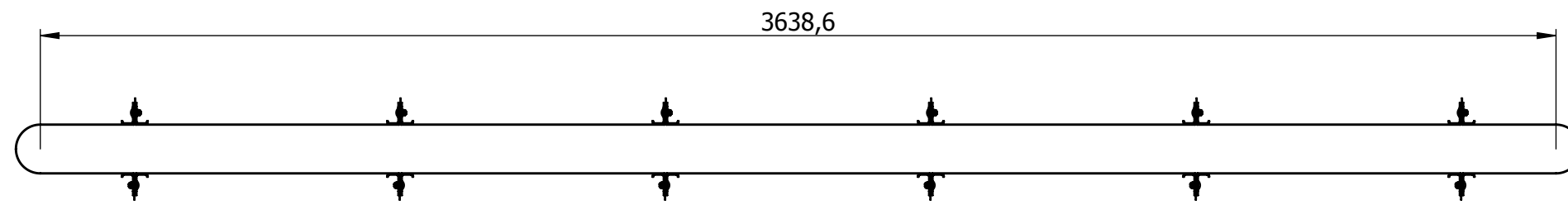
  

Maßstab	Programmname	Zeichnungsnummer	Index
1:25	Grundgestell für schräge KS schw.	HBA09977	Pd
Allgemeintoleranz DIN2768-m	HBA09977	Ausgabedatum	
Gesamtgewicht 132.7		Ersatz für	
		Ersetzt durch	


**Binderberger**  
 Maschinenbau GmbH  
 A-5144 St. Georgen am Fillmannsbach 9  
 Telefon 0043/7748/8620  
 Telefax 0043/7748/8620-20  
 E-Mail: office@binderberger.com

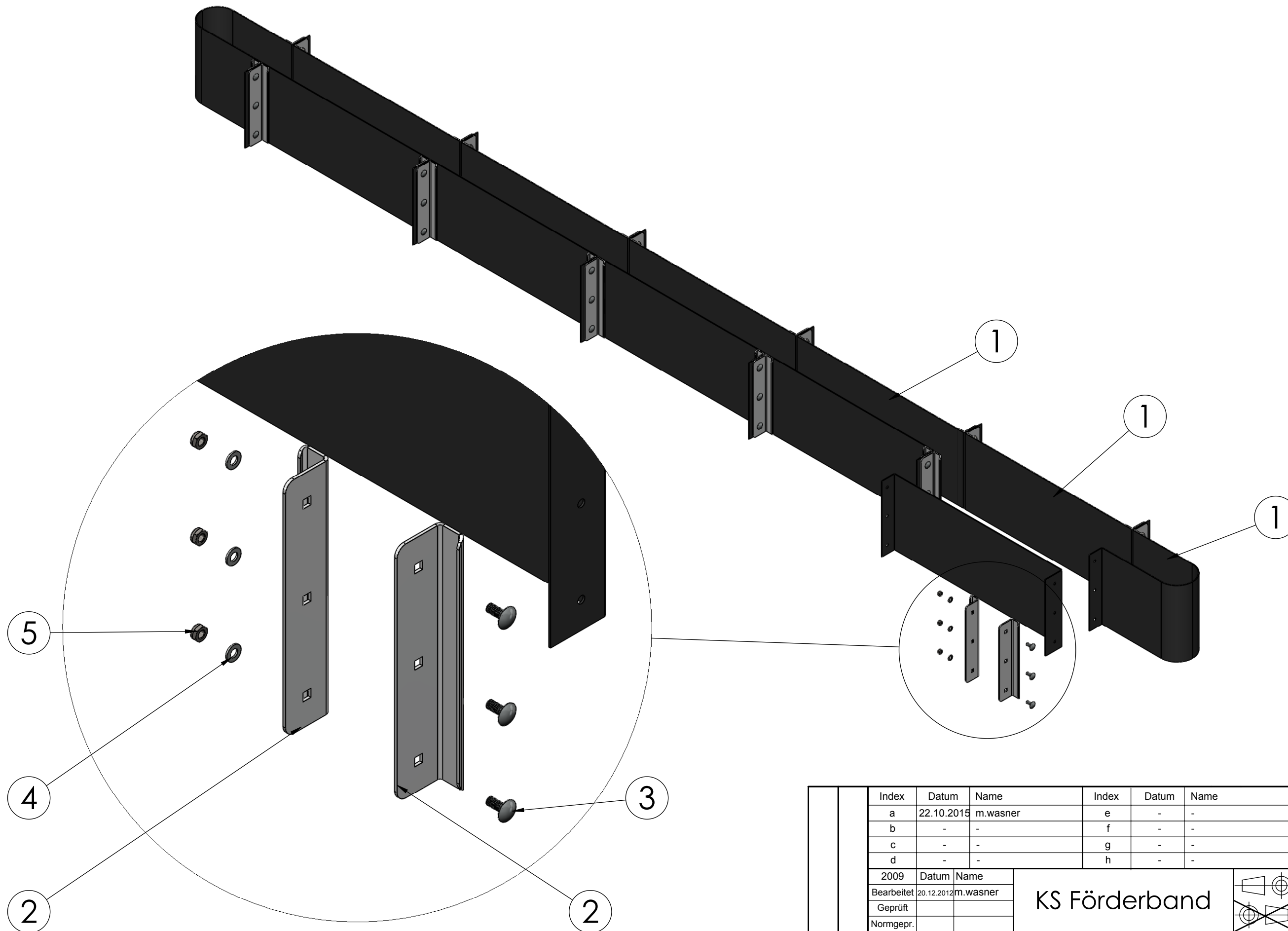
Diese Zeichnung ist unser Eigentum. Ohne unsere schriftliche Ermächtigung darf sie nicht verwendet und nicht vervielfältigt werden, auch nicht an Dritten mitgeteilt oder zugänglich gemacht werden. Unbefugte Verwendung durch den Empfänger oder Dritte wird gemäß den gesetzlichen Bestimmungen zivil- und strafrechtlich verfolgt. Für den Fall der Patentierung bleiben uns alle Rechte vorbehalten.





5	36	ZM08000B		Sicherungsmutter M8	FKL 8.8	DIN 985 - M8	0.0
4	36	ZC08000A		Scheibe M8	St 140HV	M8 DIN 125-A	0.0
3	36	ZS08020C		Torbandschraube	FKL 8.8	M8x20 DIN 603	0.0
2	24	HFR02606	a	Mitnehmer	1.0038	FR 60/30/3	0.5
1	12	ZAG05040	b	Förderbandgummi	PVC	2-lagig	0.4
Nr.	Stk	Teile-Nr.	Ind.	Benennung	Werkstoff	Bemerkung	kg/Stk.

Index	Datum	Name	Index	Datum	Name	 <b>Maschinenbau GmbH</b> A-5144 StGeorgen am Fillmannsbach 9 Telefon 0043/7748/8620 Telefax 0043/7748/8620-20 E-Mail: office@binderberger.com		
a	22.10.2015	m.wasner	e	-	-			
b	-	-	f	-	-			
c	-	-	g	-	-			
d	-	-	h	-	-	Diese Zeichnung ist unser Eigentum. Ohne unsere schriftliche Ermächtigung darf sie nicht verwendet und nicht vervielfältigt werden, auch nicht an Dritten mitgeteilt oder zugänglich gemacht werden. Unbefugte Verwendung durch den Empfänger oder Dritte wird gemäß den gesetzlichen Bestimmungen zivil- und strafrechtlich verfolgt. Für den Fall der Patentierung bleiben uns alle Rechte vorbehalten.		
2009	Datum	Name	KS Förderband					
Bearbeitet	20.12.2012	m.wasner						
Geprüft								
Normgepr.			Förderband kpl. HMB00748					
Maßstab	Programmname							
1:15	Förderband kpl. HMB00748							
Allgemeintoleranz	Zeichnungsnummer							
DIN2768-m	Index							
Gesamtgewicht	HMB00749 a							
16.1	Ausgabedatum							
	Ersatz für							
	Ersetzt durch							



DETAIL A  
MAßSTAB 1 : 3

Index	Datum	Name	Index	Datum	Name
a	22.10.2015	m.wasner	e	-	-
b	-	-	f	-	-
c	-	-	g	-	-
d	-	-	h	-	-

Bearbeitet	Datum	Name	KS Förderband	
20.12.2012		m.wasner		
Geprüft				
Normgepr.				

Maßstab	Programmname	Zeichnungsnummer	Index
1:10	Förderband kpl.	HMB00749	a
Allgemeintoleranz DIN2768-m	Förderband kpl.	Ausgabedatum	
Gesamtgewicht 16.1	HMB00748	Ersatz für	
		Ersetzt durch	

**Binderberger**  
 Maschinenbau GmbH  
 A-5144 StGeorgen am Fillmannsbach 9  
 Telefon 0043/7748/8620  
 Telefax 0043/7748/8620-20  
 E-Mail: office@binderberger.com

Diese Zeichnung ist unser Eigentum. Ohne unsere schriftliche Ermächtigung darf sie nicht verwendet und nicht vervielfältigt werden, auch nicht an Dritten mitgeteilt oder zugänglich gemacht werden. Unbefugte Verwendung durch den Empfänger oder Dritte wird gemäß den gesetzlichen Bestimmungen zivil- und strafrechtlich verfolgt. Für den Fall der Patentierung bleiben uns alle Rechte vorbehalten.