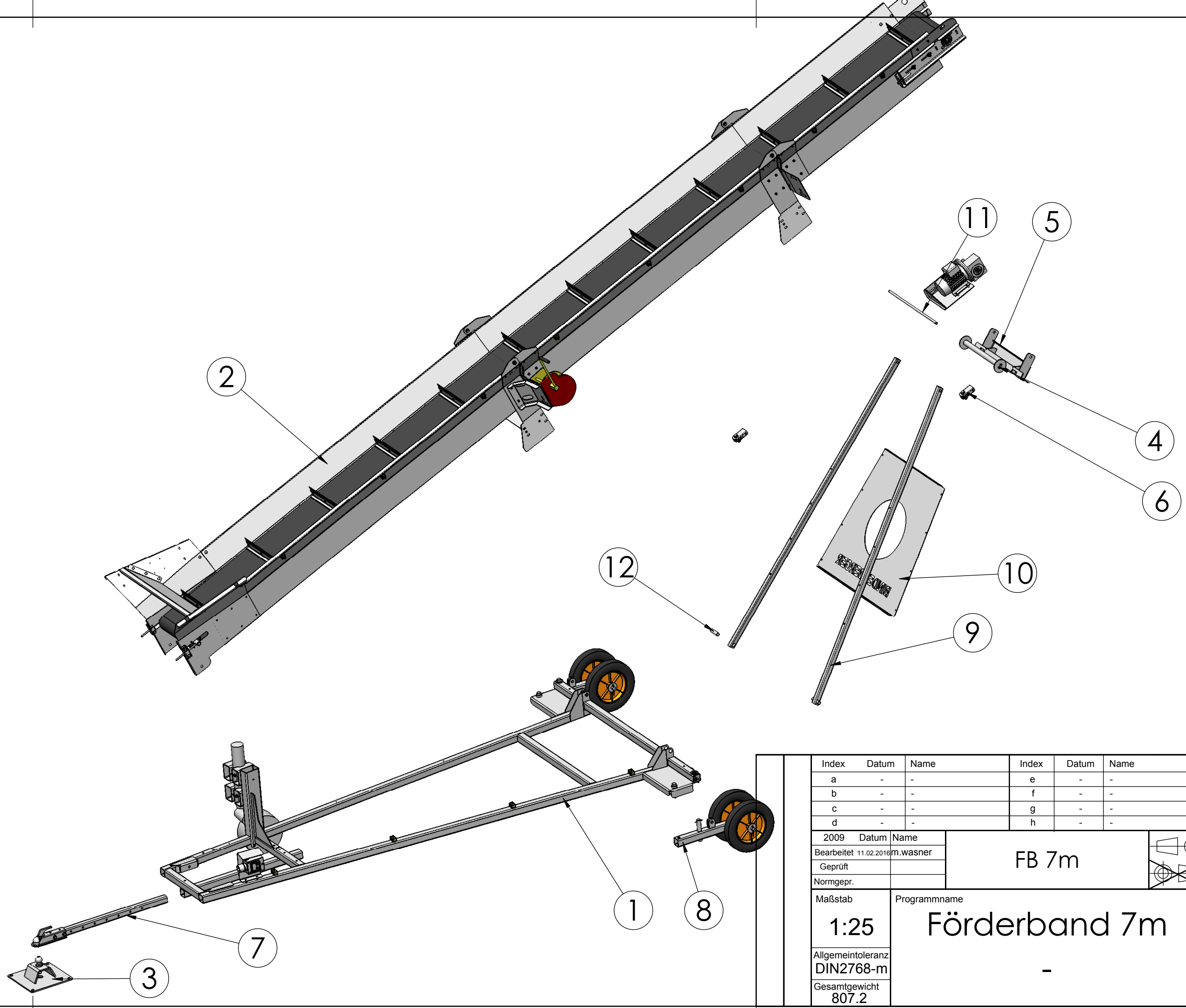


19	1	ZEA00452		Motorschutzschalter in ISO-Gehäuse Phasenwender 5x16A Unterspannungsauslöser 400V M20 Kabelv. in Geräterückwand	PA6		0.4
18	1	HLT24814	P	Halter E-Schalter	1.0038 verz	3mm	1.4
17	1	HBA09147	Pb	Motorhalterung	--	--	3.8
16	1	HRD00703	e	Verbindungswelle	1.0570	ø30	0.9
15	1	HMB01116	a	Motor+Getriebe	--	--	42.2
14	1	HMB02377	Pb	Stützfußhalter kpl	--	--	16.7
13	1	Förderband-Stützfuß	P	Teilebezeichnung	1.0038	Rohmaße	101.4
12	2	HRD03856	Pa	Lagerbolzen	1.0038	ø25mm	0.3
11	1	HRH00745		Befestigungswelle Seilzugrolle	1.0038	ø16mm	1.1
10	1	HLT21422	P	Versteifung	1.0038 verz	3mm	20.0
9	2	HFR10111	P	FR Grundgestell	1.0038	40/40/4mm	8.1
8	2	HMB02312	Pb	Achse kpl	--	--	10.9
7	1	HMB02305	P	Deichsel kpl	--	--	7.3
6	2	HMB02507	P	Umlenkrolle	--	--	0.3
5	1	HBA09222	Pa	Aufnahme Umlenkrolle	--	--	7.2
4	1	HBA01139		Auflage FB	--	--	1.7
3	1	HMB02314	P	Standfuß kpl	--	--	13.5
2	1	HMB02306	Pb	Förderband 7m	--	--	447.6
1	1	HMB02311	Pb	Grundrahmen kpl	--	--	102.6
Nr.	Stk	Teile-Nr.	Ind.	Benennung	Werkstoff	Bemerkung	kg/Stk.

Index	Datum	Name	Index	Datum	Name
a	-	-	e	-	-
b	-	-	f	-	-
c	-	-	g	-	-
d	-	-	h	-	-
2009	Datum	Name	<div style="text-align: center;"> </div>		
Bearbeitet	11.02.2016	m.wasner			
Geprüft					
Normgepr.			<div style="text-align: center;"> <h2>FB 7m</h2> </div>		
Maßstab	1:25				
Programname	Förderband 7m				
Allgemeintoleranz	DIN2768-m		<div style="text-align: center;"> <h2>HTM00773 Pc</h2> </div>		
Gesamtgewicht	807.2				
<div style="text-align: center;"> <p><b>Binderberger</b> Maschinenbau GmbH A-5144 StGeorgen am Fillmannsbach 9 Telefon 0043/7748/8620 Telefax 0043/7748/8620-20 E-Mail: office@binderberger.com</p> </div>					
<p>Diese Zeichnung ist unser Eigentum. Ohne unsere schriftliche Ermächtigung darf sie nicht verwendet und nicht vervielfältigt werden, auch nicht an Dritten mitgeteilt oder zugänglich gemacht werden. Unbefugte Verwendung durch den Empfänger oder Dritte wird gemäß den gesetzlichen Bestimmungen zivil- und strafrechtlich verfolgt. Für den Fall der Patentierung bleiben uns alle Rechte vorbehalten.</p>					
Zeichnungsnummer				Index	
Ausgabedatum				Ersatz für	
Ersatz durch				Ersetzt durch	



Index	Datum	Name	Index	Datum	Name
a	-	-	e	-	-
b	-	-	f	-	-
c	-	-	g	-	-
d	-	-	h	-	-

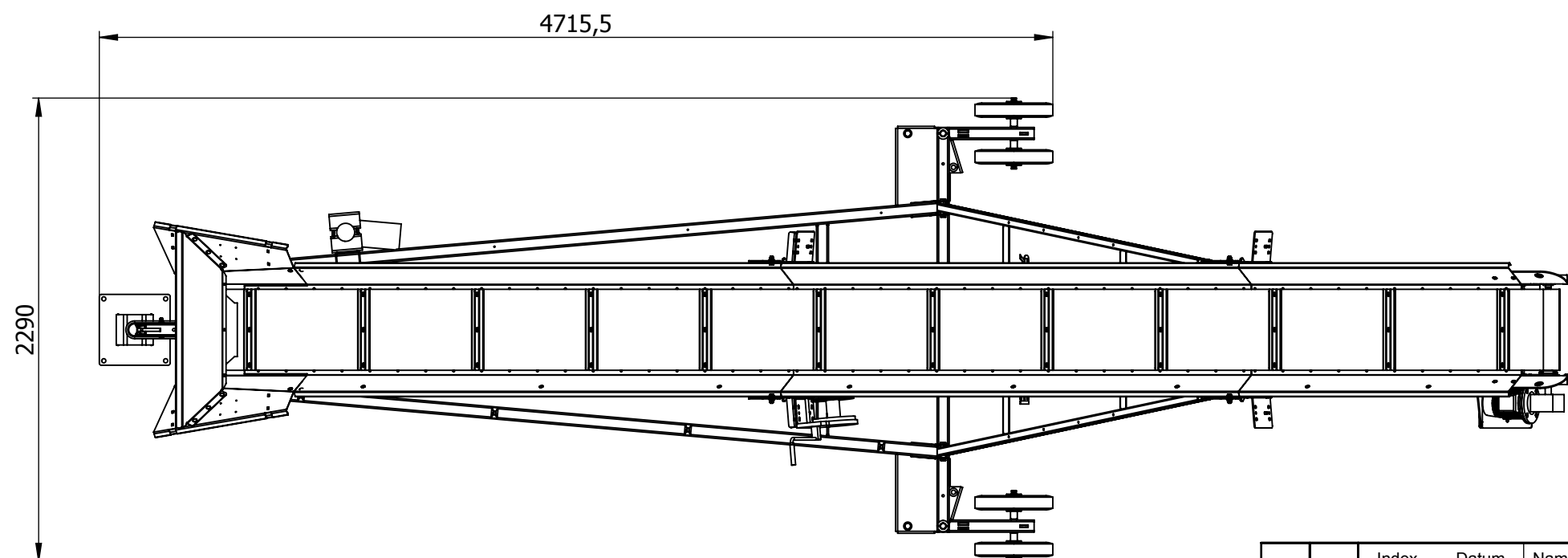
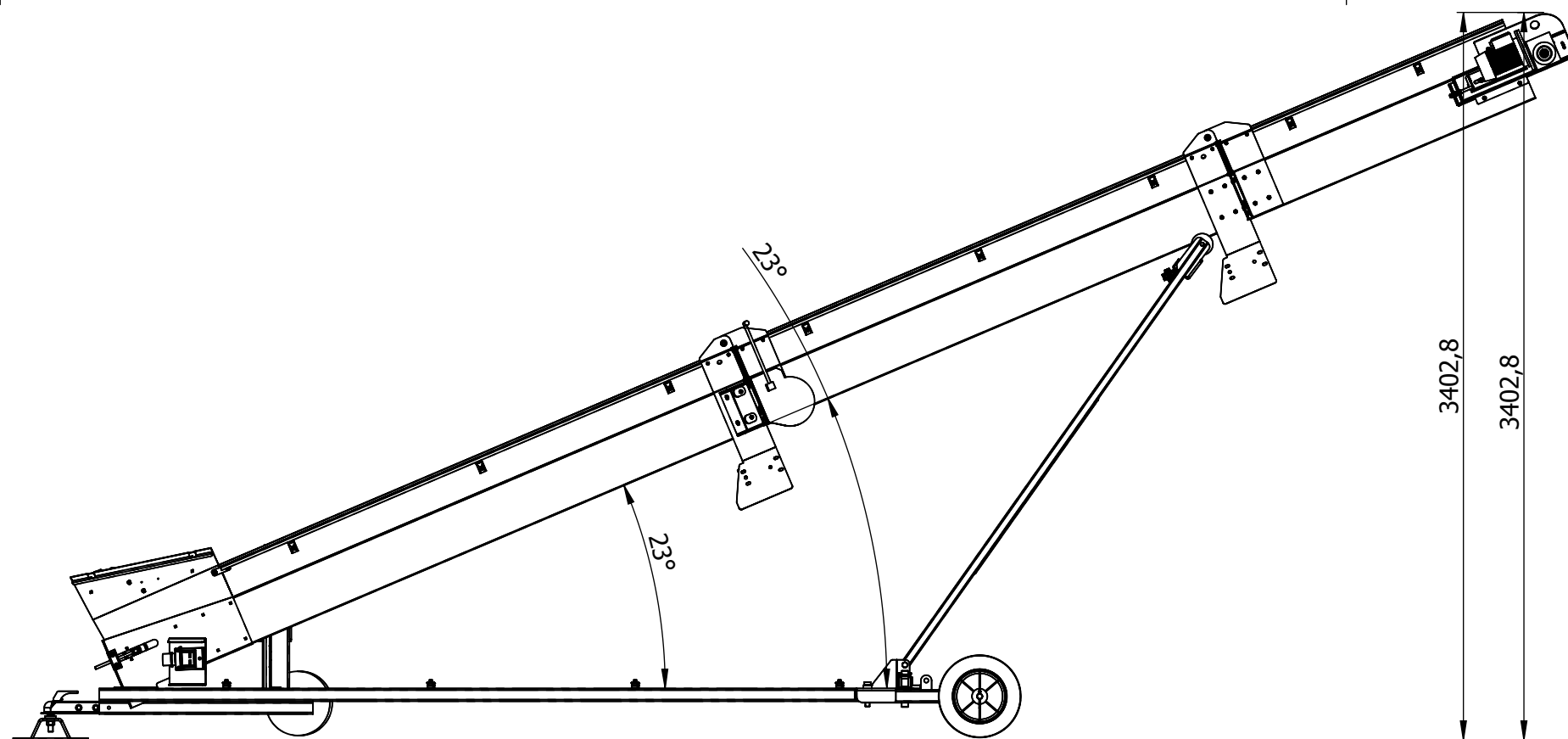
2009	Datum	Name	FB 7m	
Bearbeitet	11.02.2016	m.wasner		
Geprüft				
Normgepr.				

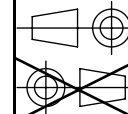

Maßstab	1:25	Programmname	Förderband 7m
Allgemeintoleranz	DIN2768-m		
Gesamtgewicht	807.2		

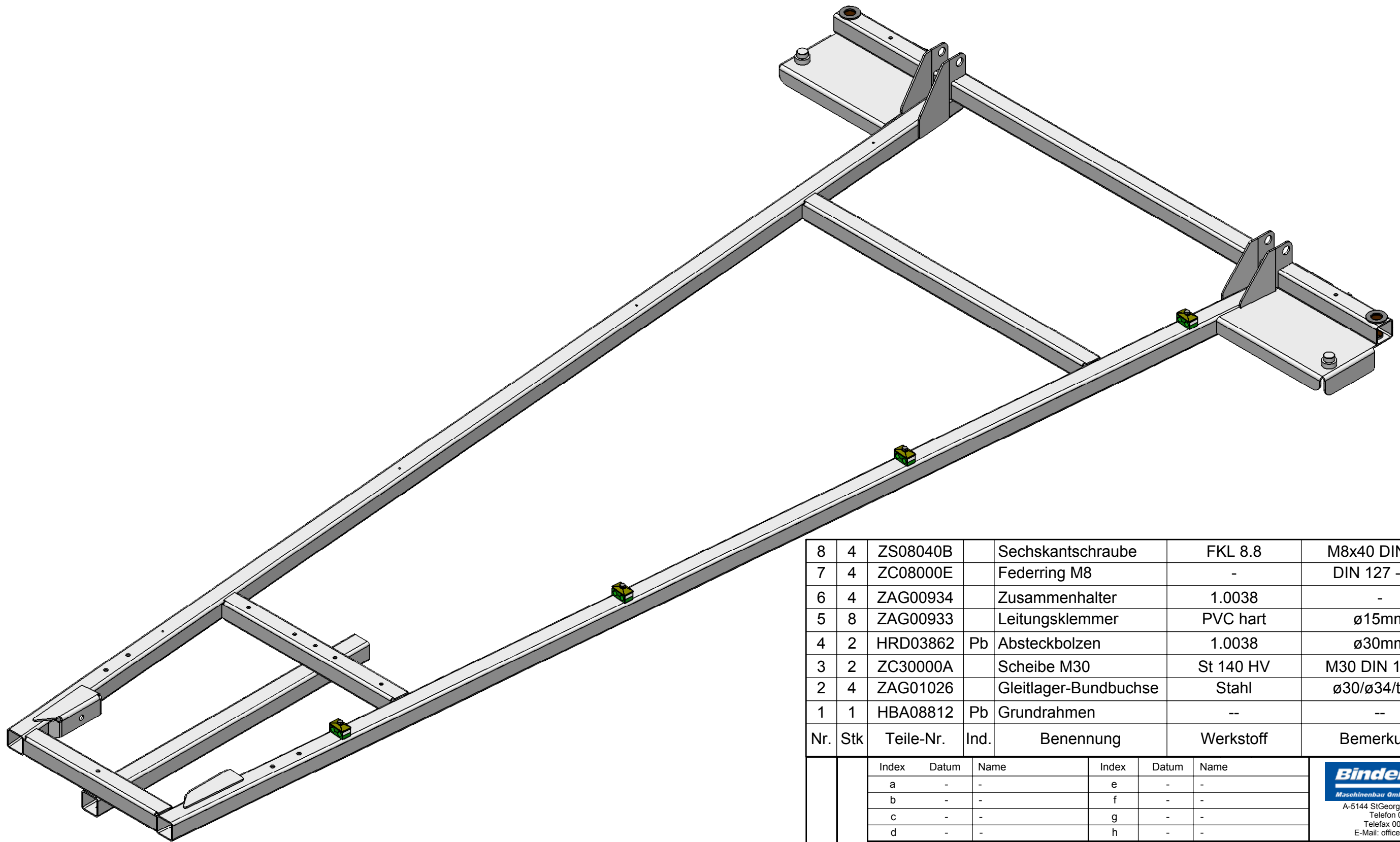
**Binderberger**  
 Maschinenbau GmbH  
 A-5144 StGeorgen am Fillmannsbach 9  
 Telefon 0043/7748/8620  
 Telefax 0043/7748/8620-20  
 E-Mail: office@binderberger.com

Diese Zeichnung ist unser Eigentum. Ohne unsere schriftliche Ermächtigung darf sie nicht verwendet und nicht vervielfältigt werden, auch nicht an Dritten mitgeteilt oder zugänglich gemacht werden. Unbefugte Verwendung durch den Empfänger oder Dritte wird gemäß den gesetzlichen Bestimmungen zivil- und strafrechtlich verfolgt. Für den Fall der Patentierung bleiben uns alle Rechte vorbehalten.

Zeichnungsnummer	Index
HTM00773	Pc
Ausgabedatum	
Ersatz für	
Ersetzt durch	



Index	Datum	Name	Index	Datum	Name
a	-	-	e	-	-
b	-	-	f	-	-
c	-	-	g	-	-
d	-	-	h	-	-
2009	Datum	Name	<b>FB 7m</b> 		
Bearbeitet	11.02.2016	m.wasner			
Geprüft					
Normgepr.					
Maßstab	Programmname				
1:30	Förderband 7m				
Allgemeintoleranz	-				
DIN2768-m					
Gesamtgewicht					
807.2					
					
<small>Maschinenbau GmbH A-5144 StGeorgen am Fillmannsbach 9 Telefon 0043/7748/8620 Telefax 0043/7748/8620-20 E-Mail: office@binderberger.com</small>					
<small>Diese Zeichnung ist unser Eigentum. Ohne unsere schriftliche Ermächtigung darf sie nicht verwendet und nicht vervielfältigt werden, auch nicht an Dritten mitgeteilt oder zugänglich gemacht werden. Unbefugte Verwendung durch den Empfänger oder Dritte wird gemäß den gesetzlichen Bestimmungen zivil- und strafrechtlich verfolgt. Für den Fall der Patentierung bleiben uns alle Rechte vorbehalten.</small>					
				Zeichnungsnummer	Index
				HTM00773	Pc
Ausgabedatum					
Ersatz für					
Ersetzt durch					



8	4	ZS08040B		Sechskantschraube	FKL 8.8	M8x40 DIN933	0.02
7	4	ZC08000E		Federring M8	-	DIN 127 - M8	0.0
6	4	ZAG00934		Zusammenhalter	1.0038	-	0.0
5	8	ZAG00933		Leitungsklemmer	PVC hart	ø15mm	0.0
4	2	HRD03862	Pb	Absteckbolzen	1.0038	ø30mm	0.3
3	2	ZC30000A		Scheibe M30	St 140 HV	M30 DIN 125-A	0.1
2	4	ZAG01026		Gleitlager-Bundbuchse	Stahl	ø30/ø34/t=14	0.0
1	1	HBA08812	Pb	Grundrahmen	--	--	101.4
Nr.	Stk	Teile-Nr.	Ind.	Benennung	Werkstoff	Bemerkung	kg/Stk.

Index	Datum	Name	Index	Datum	Name
a	-	-	e	-	-
b	-	-	f	-	-
c	-	-	g	-	-
d	-	-	h	-	-

**Binderberger**  
Maschinenbau GmbH

A-5144 StGeorgen am Fillmannsbach 9  
Telefon 0043/7748/8620  
Telefax 0043/7748/8620-20  
E-Mail: office@binderberger.com

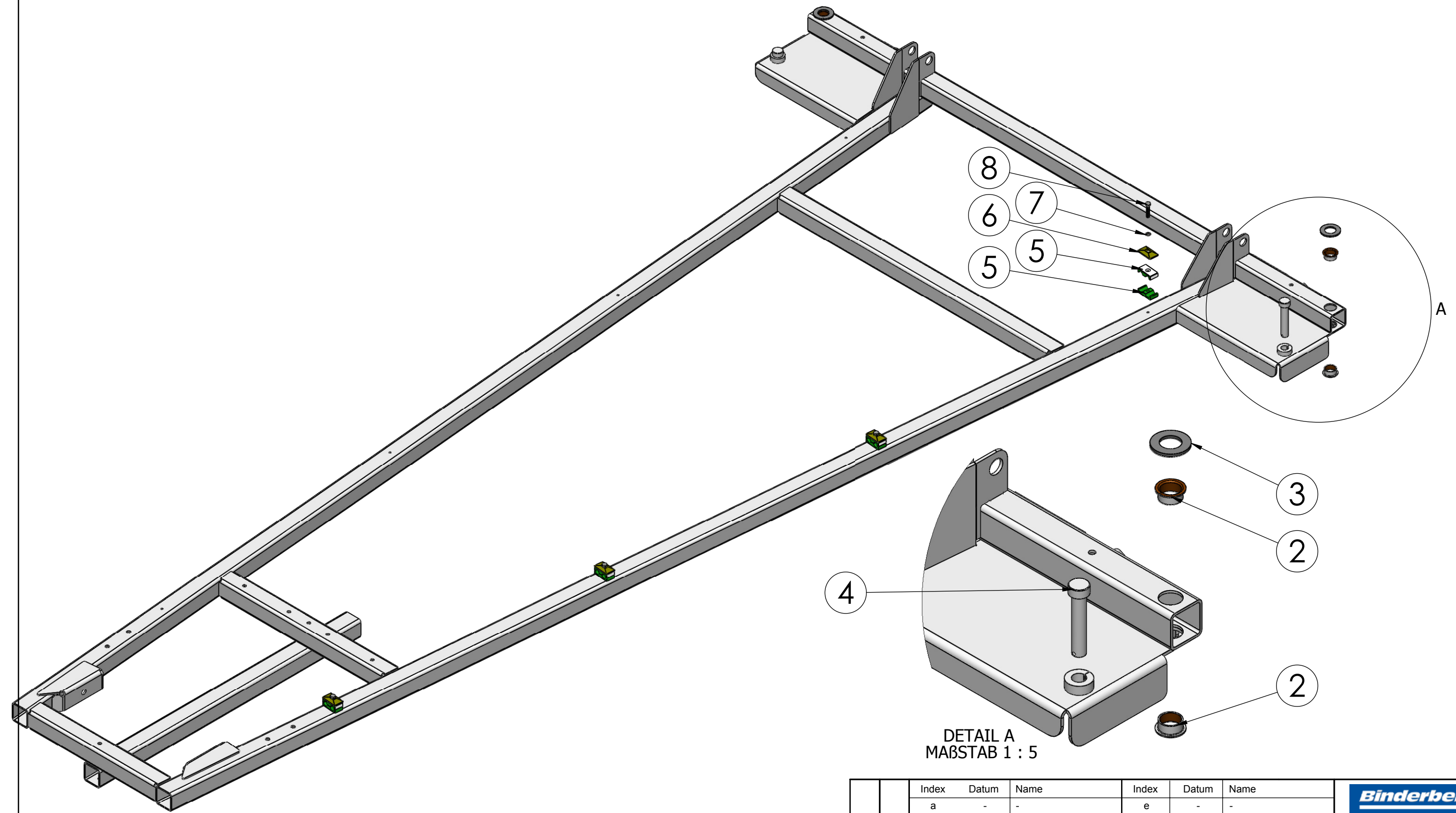
2009	Datum	Name	FB 7m	
Bearbeitet	08.02.2016	m.wasner		
Geprüft				
Normgepr.				

Diese Zeichnung ist unser Eigentum. Ohne unsere schriftliche Ermächtigung darf sie nicht verwendet und nicht vervielfältigt werden, auch nicht an Dritten mitgeteilt oder zugänglich gemacht werden. Unbefugte Verwendung durch den Empfänger oder Dritte wird gemäß den gesetzlichen Bestimmungen zivil- und strafrechtlich verfolgt. Für den Fall der Patentierung bleiben uns alle Rechte vorbehalten.

Maßstab	Programname
1:10	Grundrahmen kpl
Allgemeintoleranz DIN2768-m	HTM00773
Gesamtgewicht 102.6	

Zeichnungsnummer	Index
HMB02311	Pb
Ausgabedatum	
Ersatz für	
Ersetzt durch	





DETAIL A  
MAßSTAB 1 : 5

Index	Datum	Name	Index	Datum	Name
a	-	-	e	-	-
b	-	-	f	-	-
c	-	-	g	-	-
d	-	-	h	-	-

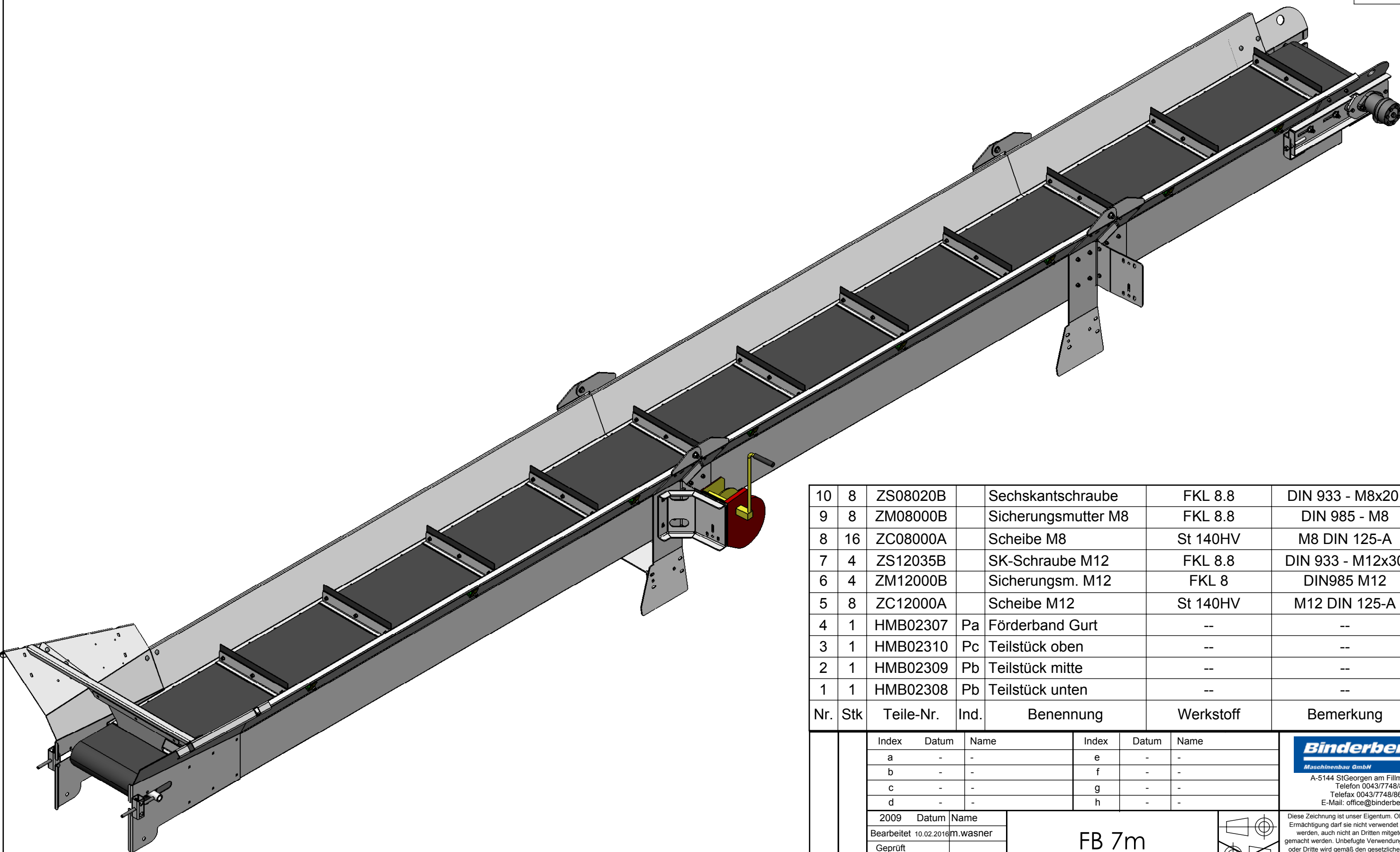
2009	Datum	Name	FB 7m	
Bearbeitet	08.02.2016	m.wasner		
Geprüft				
Normgepr.				

Maßstab	Programname	Zeichnungsnummer	Index
1:10	Grundrahmen kpl	HMB02311	Pb
Allgemeintoleranz DIN2768-m	HTM00773	Ausgabedatum	
Gesamtgewicht 102.6		Ersatz für	
		Ersetzt durch	

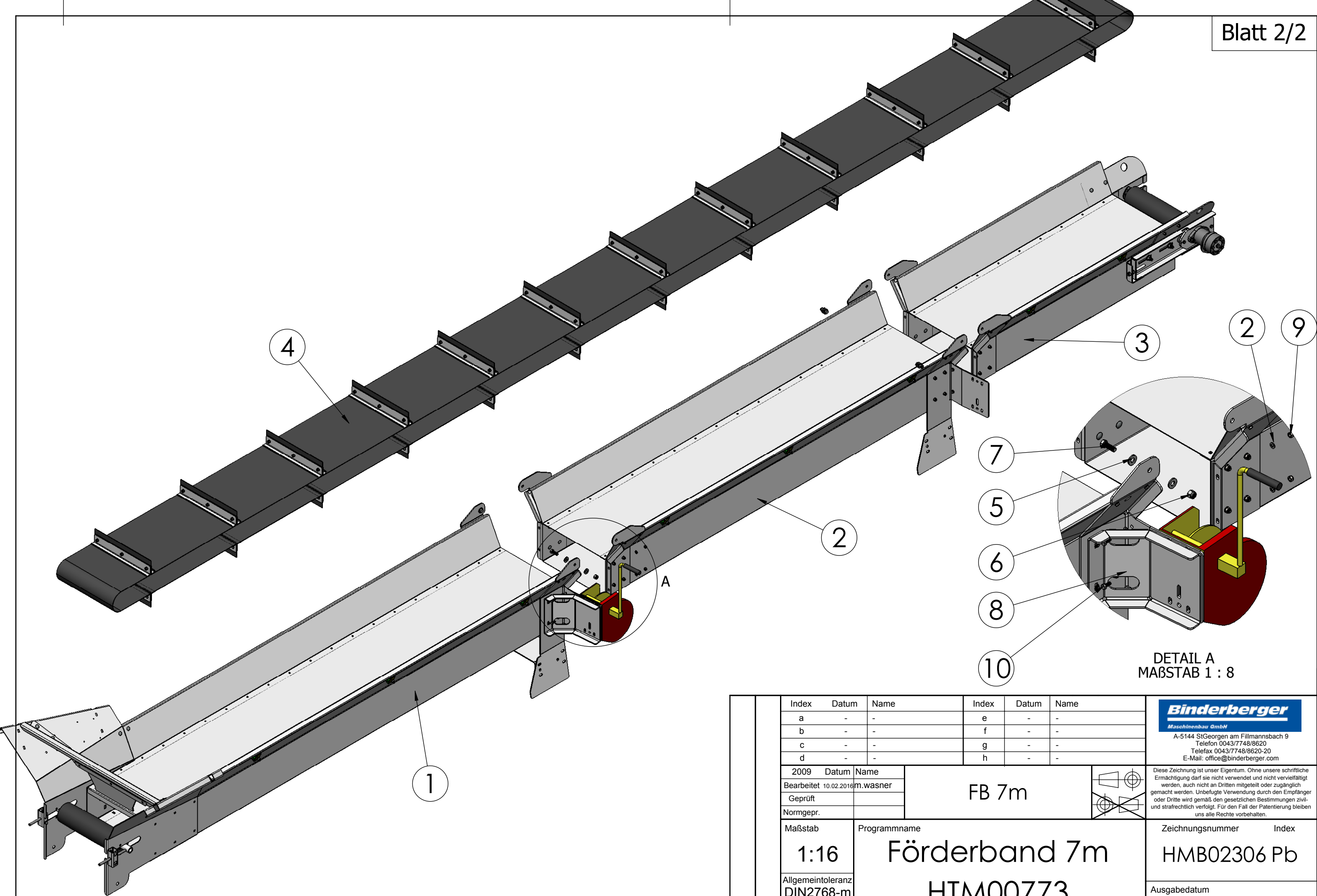
**Binderberger**  
 Maschinenbau GmbH  
 A-5144 StGeorgen am Fillmannsbach 9  
 Telefon 0043/7748/8620  
 Telefax 0043/7748/8620-20  
 E-Mail: office@binderberger.com

Diese Zeichnung ist unser Eigentum. Ohne unsere schriftliche Ermächtigung darf sie nicht verwendet und nicht vervielfältigt werden, auch nicht an Dritten mitgeteilt oder zugänglich gemacht werden. Unbefugte Verwendung durch den Empfänger oder Dritte wird gemäß den gesetzlichen Bestimmungen zivil- und strafrechtlich verfolgt. Für den Fall der Patentierung bleiben uns alle Rechte vorbehalten.



10	8	ZS08020B		Sechskantschraube	FKL 8.8	DIN 933 - M8x20	0.01
9	8	ZM08000B		Sicherungsmutter M8	FKL 8.8	DIN 985 - M8	0.0
8	16	ZC08000A		Scheibe M8	St 140HV	M8 DIN 125-A	0.0
7	4	ZS12035B		SK-Schraube M12	FKL 8.8	DIN 933 - M12x30	0.0
6	4	ZM12000B		Sicherungsm. M12	FKL 8	DIN985 M12	0.0
5	8	ZC12000A		Scheibe M12	St 140HV	M12 DIN 125-A	0.0
4	1	HMB02307	Pa	Förderband Gurt	--	--	51.1
3	1	HMB02310	Pc	Teilstück oben	--	--	112.0
2	1	HMB02309	Pb	Teilstück mitte	--	--	96.4
1	1	HMB02308	Pb	Teilstück unten	--	--	187.6
Nr.	Stk	Teile-Nr.	Ind.	Benennung	Werkstoff	Bemerkung	kg/Stk.

Index	Datum	Name	Index	Datum	Name	<p>A-5144 StGeorgen am Fillmannsbach 9          Telefon 0043/7748/8620          Telefax 0043/7748/8620-20          E-Mail: office@binderberger.com</p>		
a	-	-	e	-	-			
b	-	-	f	-	-			
c	-	-	g	-	-			
d	-	-	h	-	-			
2009	Datum	Name	<p style="text-align: center;">FB 7m</p>			<p>Diese Zeichnung ist unser Eigentum. Ohne unsere schriftliche Ermächtigung darf sie nicht verwendet und nicht vervielfältigt werden, auch nicht an Dritten mitgeteilt oder zugänglich gemacht werden. Unbefugte Verwendung durch den Empfänger oder Dritte wird gemäß den gesetzlichen Bestimmungen zivil- und strafrechtlich verfolgt. Für den Fall der Patentierung bleiben uns alle Rechte vorbehalten.</p>		
Bearbeitet	10.02.2016	m.wasner						
Geprüft								
Normgepr.			<p style="text-align: center;">Förderband 7m HTM00773</p>				Zeichnungsnummer	Index
Maßstab	1:15						HMB02306 Pb	
Allgemeintoleranz	DIN2768-m					Ausgabedatum		
Gesamtgewicht	447.6		Ersatz für			Ersetzt durch		



DETAIL A  
MAßSTAB 1 : 8

Index	Datum	Name	Index	Datum	Name
a	-	-	e	-	-
b	-	-	f	-	-
c	-	-	g	-	-
d	-	-	h	-	-

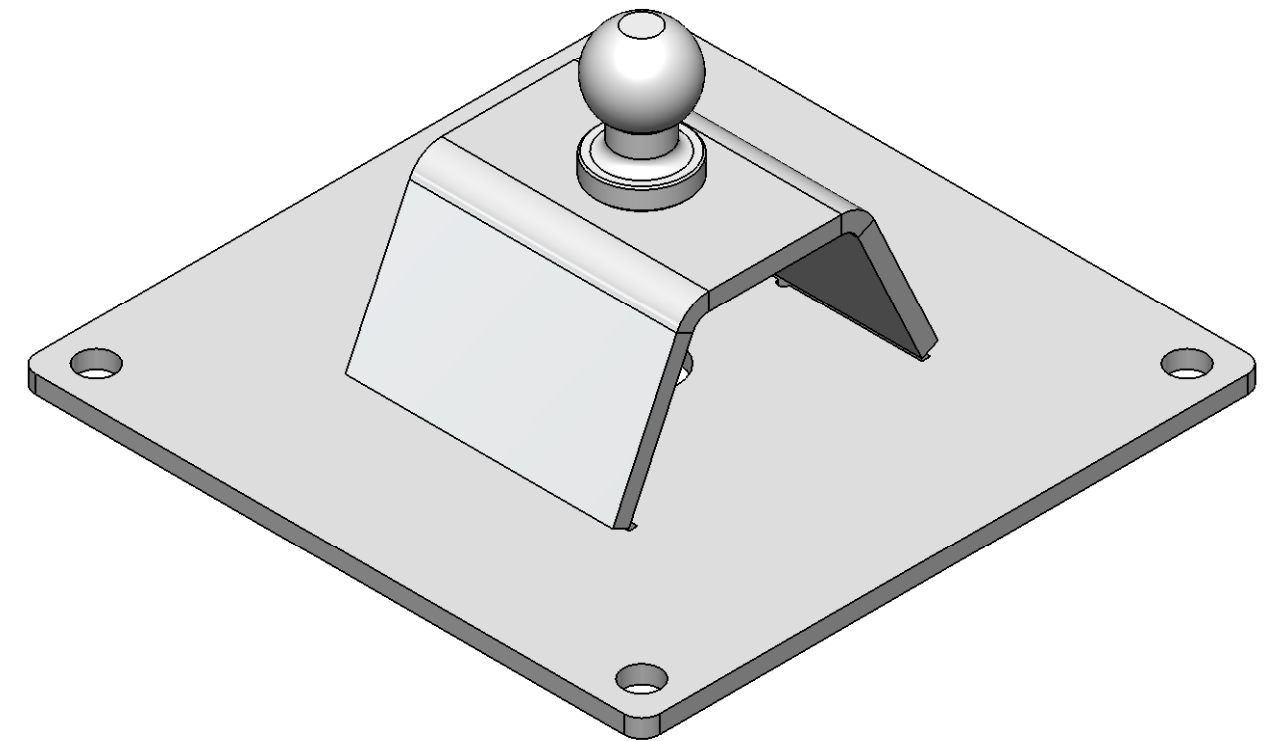
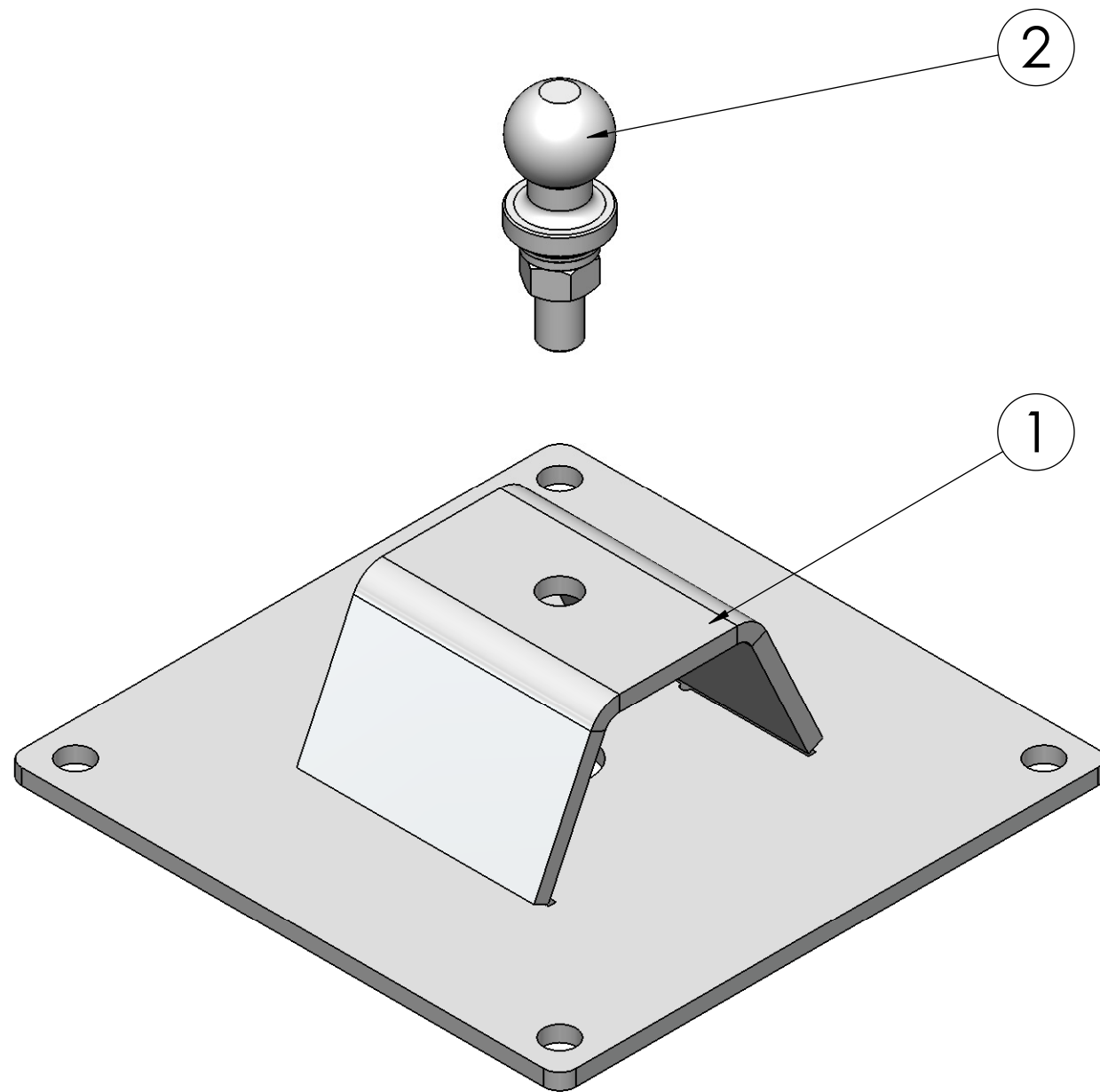
2009	Datum	Name	FB 7m	
Bearbeitet	10.02.2016	m.wasner		
Geprüft				
Normgepr.				

Maßstab	1:16	Programmname	Förderband 7m	Zeichnungsnummer	HMB02306 Pb
Allgemeintoleranz	DIN2768-m		HTM00773	Index	
Gesamtgewicht	447.6			Ausgabedatum	
				Ersatz für	
				Ersetzt durch	

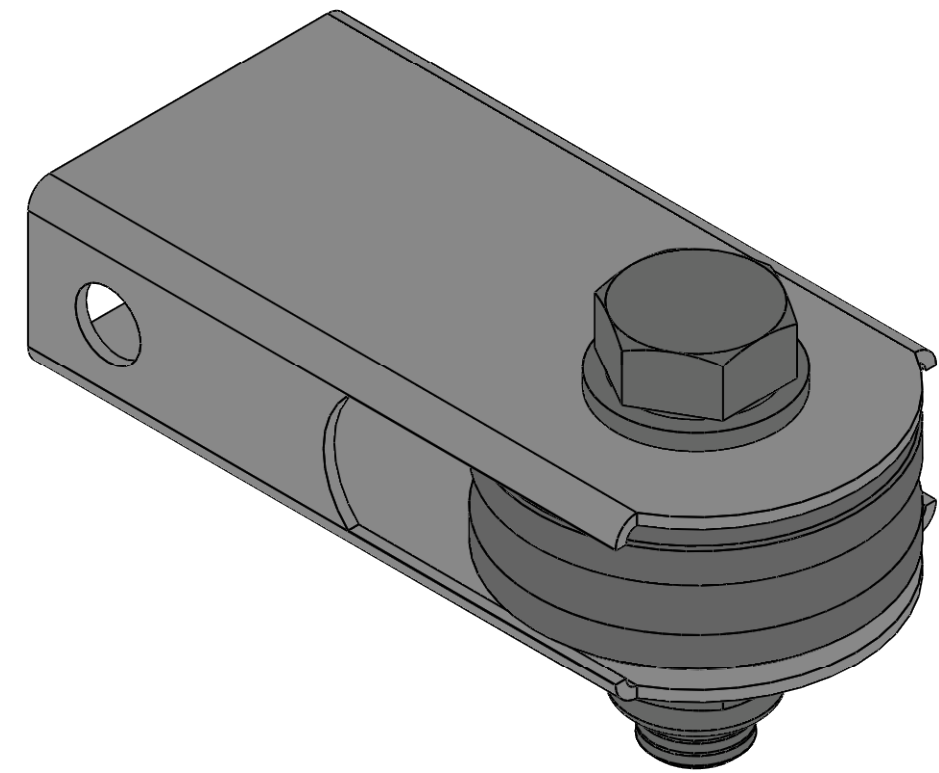
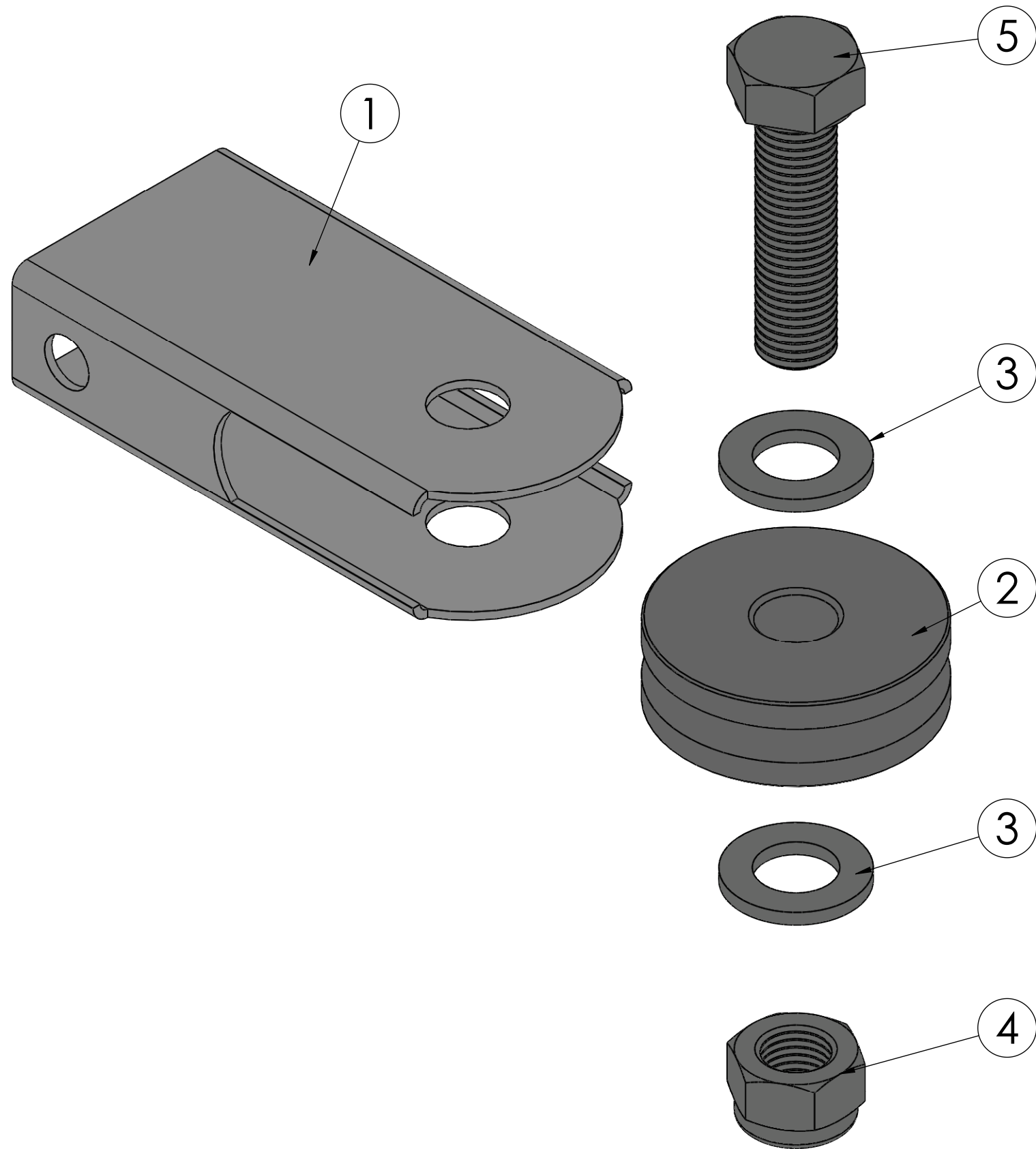
  

Maschinenbau GmbH A-5144 StGeorgen am Fillmannsbach 9 Telefon 0043/7748/8620 Telefax 0043/7748/8620-20 E-Mail: office@binderberger.com	
Diese Zeichnung ist unser Eigentum. Ohne unsere schriftliche Ermächtigung darf sie nicht verwendet und nicht vervielfältigt werden, auch nicht an Dritten mitgeteilt oder zugänglich gemacht werden. Unbefugte Verwendung durch den Empfänger oder Dritte wird gemäß den gesetzlichen Bestimmungen zivil- und strafrechtlich verfolgt. Für den Fall der Patentierung bleiben uns alle Rechte vorbehalten.	



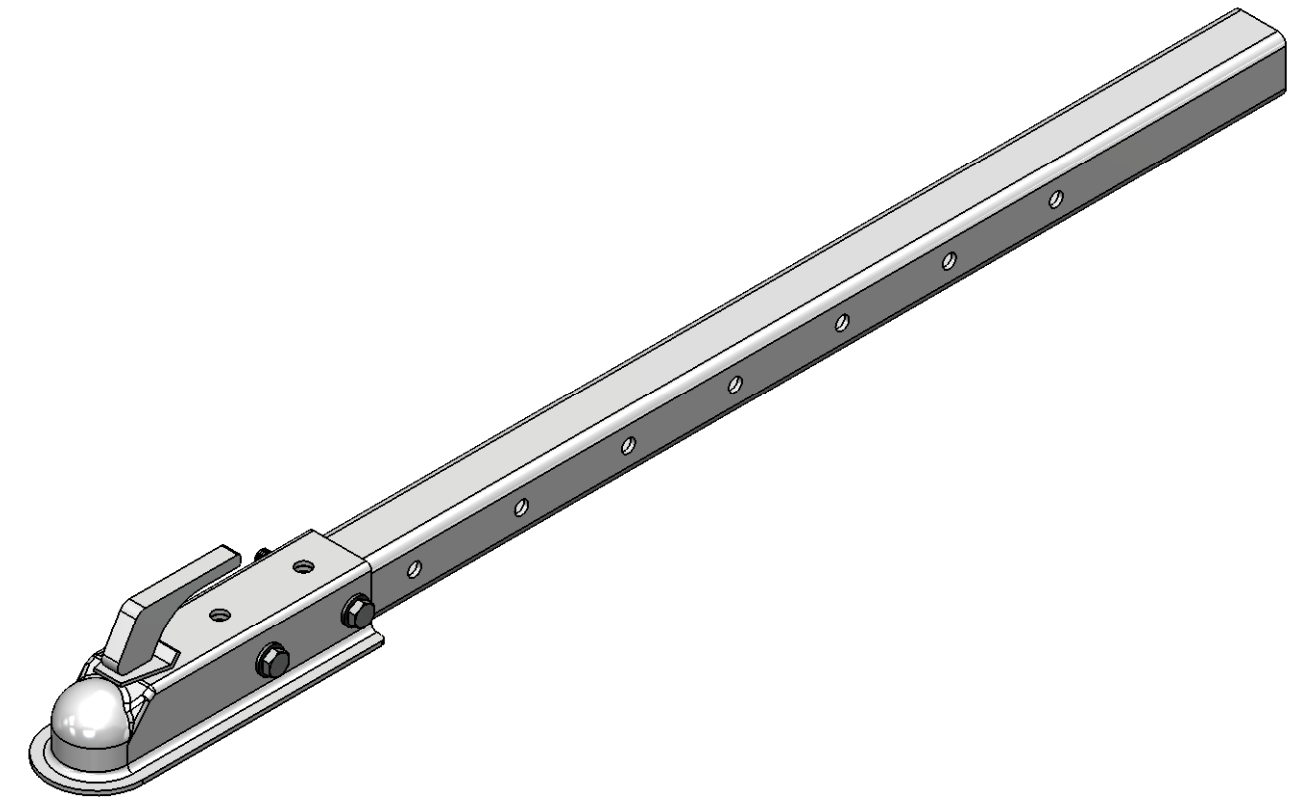
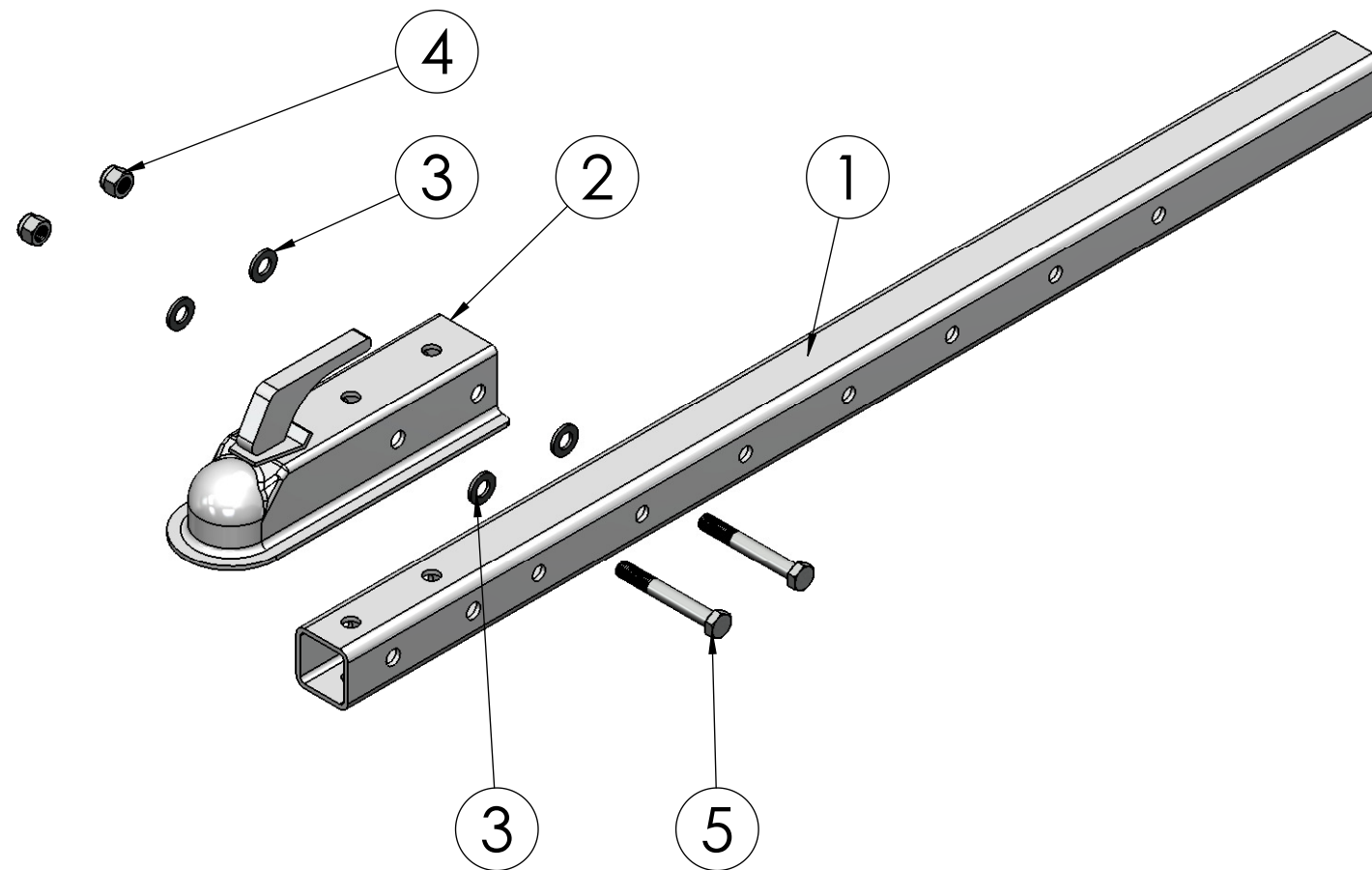
2	1	ZAG00984		Kupplungskugel ø50mm	1.0038	-	1.1		
1	1	HBA08813	P	Standfuß geschw	--	--	12.4		
Nr.	Stk	Teile-Nr.	Ind.	Benennung	Werkstoff	Bemerkung	kg/Stk.		
		Index	Datum	Name	Index	Datum	Name		
		a	-	-	e	-	-		
		b	-	-	f	-	-		
		c	-	-	g	-	-		
		d	-	-	h	-	-		
		2009	Datum	Name			 A-5144 StGeorgen am Fillmannsbach 9 Telefon 0043/7748/8620 Telefax 0043/7748/8620-20 E-Mail: office@binderberger.com		
		Bearbeitet	08.02.2016	m.wasner					
		Geprüft							
		Normgepr.			Förderband 7m		Diese Zeichnung ist unser Eigentum. Ohne unsere schriftliche Ermächtigung darf sie nicht verwendet und nicht vervielfältigt werden, auch nicht an Dritten mitgeteilt oder zugänglich gemacht werden. Unbefugte Verwendung durch den Empfänger oder Dritte wird gemäß den gesetzlichen Bestimmungen zivil- und strafrechtlich verfolgt. Für den Fall der Patentierung bleiben uns alle Rechte vorbehalten.		
		Maßstab	Programmname					Zeichnungsnummer	Index
		1:3	Standfuß kpl					HMB02314	P
		Allgemeintoleranz	HTM00773		Ausgabedatum		Ersatz für		
		DIN2768-m							
		Gesamtgewicht					Ersetzt durch		
		13.5							




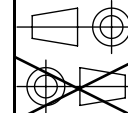


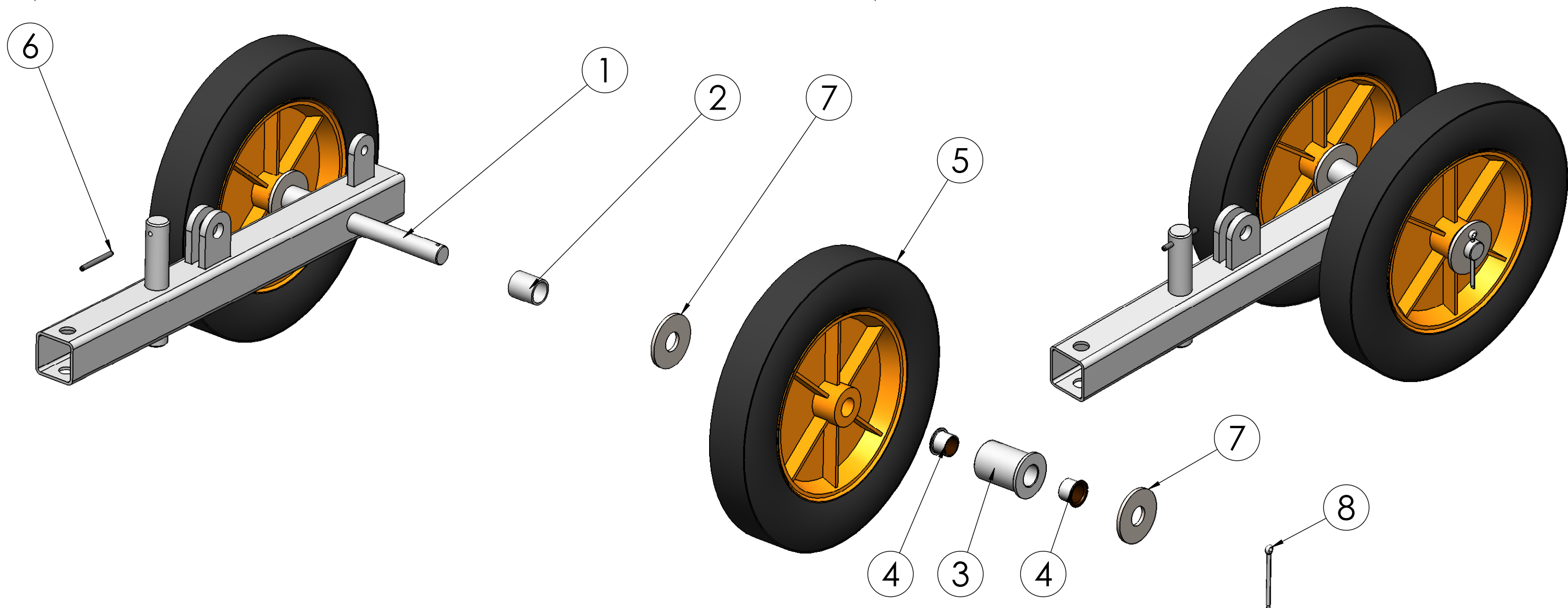
5	1	ZS16060B		SK-Schraube M16x60	FKL 8.8	DIN 933 - M16x60mm	0.02
4	1	ZM16000B		Sicherungsmutter M16	FKL 8.8	DIN 985 - M16	0.0
3	2	ZC16000A		Scheibe M16	St 140 HV	M16 DIN 125-A	0.0
2	1	HRD00625	c	Umlenkrolle	PA Typ 6	ø60mm	0.1
1	1	HFR10540	Pa	FR Umlenkrolle	1.0038	60/30/2mm	0.3
Nr.	Stk	Teile-Nr.	Ind.	Benennung	Werkstoff	Bemerkung	kg/Stk.

Index	Datum	Name	Index	Datum	Name	 A-5144 StGeorgen am Fillmannsbach 9 Telefon 0043/7748/8620 Telefax 0043/7748/8620-20 E-Mail: office@binderberger.com	
a	-	-	e	-	-		
b	-	-	f	-	-		
c	-	-	g	-	-		
d	-	-	h	-	-	Diese Zeichnung ist unser Eigentum. Ohne unsere schriftliche Ermächtigung darf sie nicht verwendet und nicht vervielfältigt werden, auch nicht an Dritten mitgeteilt oder zugänglich gemacht werden. Unbefugte Verwendung durch den Empfänger oder Dritte wird gemäß den gesetzlichen Bestimmungen zivil- und strafrechtlich verfolgt. Für den Fall der Patentierung bleiben uns alle Rechte vorbehalten.	
2009	Datum	Name	<b>FB 4,5m</b>				
Bearbeitet	15.02.2017	m.wasner					
Geprüft							
Normgepr.			<b>Umlenkrolle</b> <b>HTM01603</b>			Zeichnungsnummer	Index
Maßstab	1:1					<b>HMB02507 Pa</b>	
Allgemeintoleranz	DIN2768-m						
Gesamtgewicht	0.3						
						Ausgabedatum	
						Ersatz für	
						Ersetzt durch	




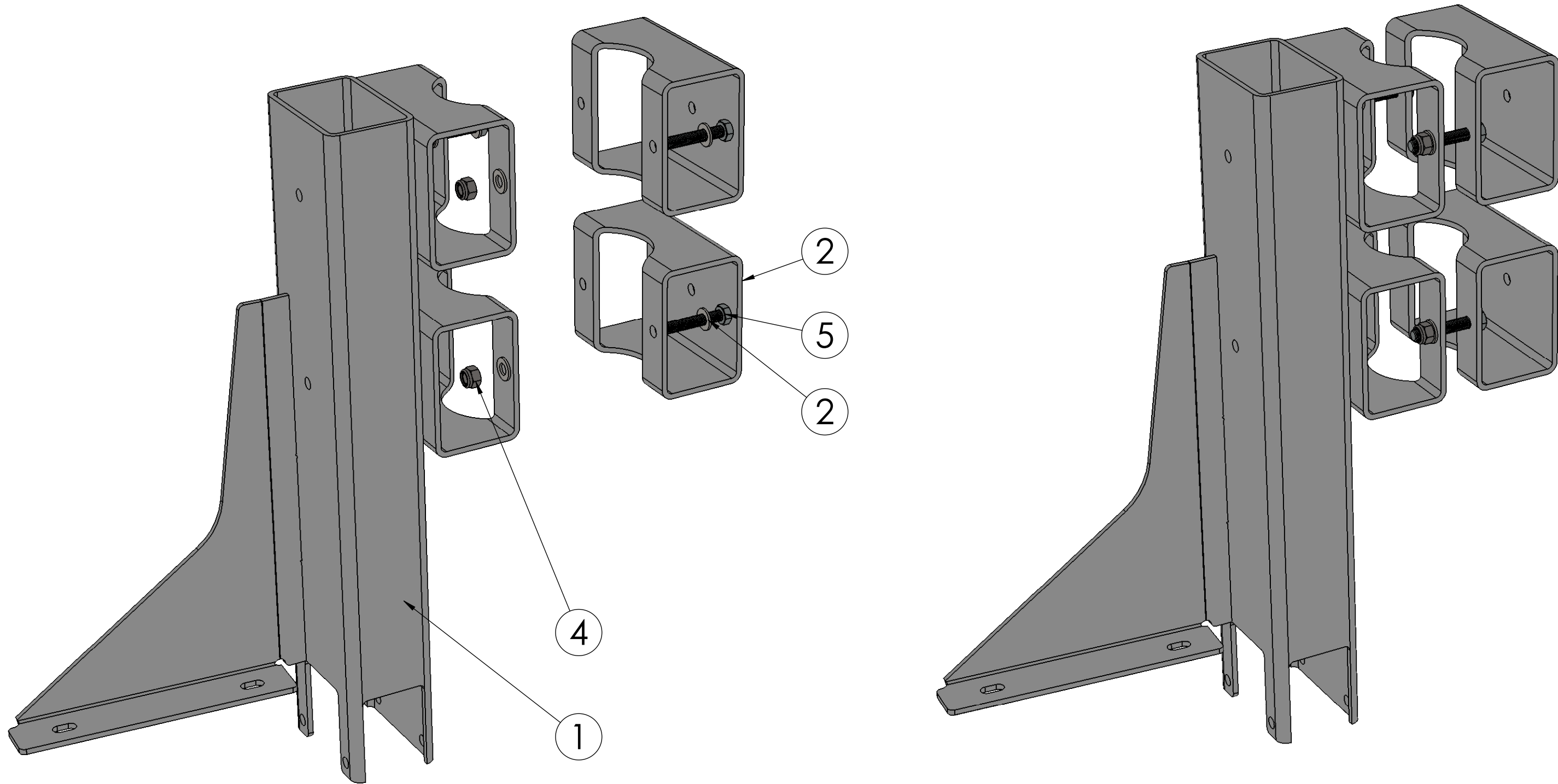
5	2	ZS12090A		SK-Schraube M12x90	FKL 8.8	DIN 931 - M12x90	0.1
4	2	ZM12000B		Sicherungsm. M12	FKL 8	DIN985 M12	0.0
3	4	ZC12000A		Scheibe M12	St 140HV	M12 DIN 125-A	0.0
2	1	ZAG00985		Coupler adapter	1.0038	2" x 2", 3500 lbs	1.7
1	1	HFR10114	P	Deichselrohr	1.0038	50/50/4mm	5.3
Nr.	Stk	Teile-Nr.	Ind.	Benennung	Werkstoff	Bemerkung	kg/Stk.

Index	Datum	Name	Index	Datum	Name	 <b>Binderberger</b> <i>Maschinenbau GmbH</i> A-5144 StGeorgen am Fillmannsbach 9 Telefon 0043/7748/8620 Telefax 0043/7748/8620-20 E-Mail: office@binderberger.com	
a	-	-	e	-	-		
b	-	-	f	-	-		
c	-	-	g	-	-		
d	-	-	h	-	-	Diese Zeichnung ist unser Eigentum. Ohne unsere schriftliche Ermächtigung darf sie nicht verwendet und nicht vervielfältigt werden, auch nicht an Dritten mitgeteilt oder zugänglich gemacht werden. Unbefugte Verwendung durch den Empfänger oder Dritte wird gemäß den gesetzlichen Bestimmungen zivil- und strafrechtlich verfolgt. Für den Fall der Patentierung bleiben uns alle Rechte vorbehalten.	
2009	Datum	Name	<b>FB 7m</b> 				
Bearbeitet	08.02.2016	m.wasner					
Geprüft							
Normgepr.			<b>Deichsel kpl</b> <b>HTM00773</b>			Zeichnungsnummer	Index
Maßstab	1:5					<b>HMB02305 P</b>	
Allgemeintoleranz	DIN2768-m						
Gesamtgewicht	7.3						
						Ausgabedatum	
						Ersatz für	
						Ersetzt durch	



8	2	ZSP05001		Splint DIN94 ø5x71	-	ø5x71	0.0
7	4	ZC26000C					
6	1	ZST06060		Spannstift 06/60mm	Federst.	06/60mm DIN 1481	0.0
5	2	ZFB00103		Kunststoffrad ø400mm	-	ø400mm	1.5
4	4	ZAG01025		Gleitlager Bundbuchse	1.0038 verzinkt	ø25/ø28/t=20	0.0
3	2	HRD04627	P	Lagerbuchse	1.0038	ø60mm	0.8
2	2	HRH02489	Pc	Distanzrohr	1.0038	ø33,70/2,90mm	0.1
1	1	HBA08814	Pb	Achse geschw	--	--	7.7
Nr.	Stk	Teile-Nr.	Ind.	Benennung	Werkstoff	Bemerkung	kg/Stk.

Index	Datum	Name	Index	Datum	Name	 <b>Binderberger</b> <small>Maschinenbau GmbH</small> A-5144 StGeorgen am Fillmannsbach 9 Telefon 0043/7748/8620 Telefax 0043/7748/8620-20 E-Mail: office@binderberger.com	
a	-	-	e	-	-		
b	-	-	f	-	-		
c	-	-	g	-	-		
d	-	-	h	-	-	Diese Zeichnung ist unser Eigentum. Ohne unsere schriftliche Ermächtigung darf sie nicht verwendet und nicht vervielfältigt werden, auch nicht an Dritten mitgeteilt oder zugänglich gemacht werden. Unbefugte Verwendung durch den Empfänger oder Dritte wird gemäß den gesetzlichen Bestimmungen zivil- und strafrechtlich verfolgt. Für den Fall der Patentierung bleiben uns alle Rechte vorbehalten.	
2009	Datum	Name	<b>FB 7m</b>				
Bearbeitet	08.02.2016	m.wasner					
Geprüft							
Normgepr.			<b>Achse kpl</b> <b>HTM00773</b>			Zeichnungsnummer	Index
Maßstab	1:5					<b>HMB02312 Pc</b>	
Allgemeintoleranz	DIN2768-m						
Gesamtgewicht	12.7						
						Ausgabedatum	
						Ersatz für	
						Ersetzt durch	



5	4	ZS10060B		Sechskantschraube	FKL 8.8	DIN933 M10x60	0.0
4	4	ZM10000B		Sicherungsmutter M10	FKL 8.8	DIN 985 - M10	
3	8	ZC10000A		Scheibe M10	St 140 HV	M10 DIN 125-A	0.004
2	2	HFR10449	P	Klemme	1.0038	120/80/5mm	1.7
1	1	HBA09141	Pb	Stützfußhalter geschw	--	--	13.2
Nr.	Stk	Teile-Nr.	Ind.	Benennung	Werkstoff	Bemerkung	kg/Stk.

Index	Datum	Name	Index	Datum	Name
a	-	-	e	-	-
b	-	-	f	-	-
c	-	-	g	-	-
d	-	-	h	-	-

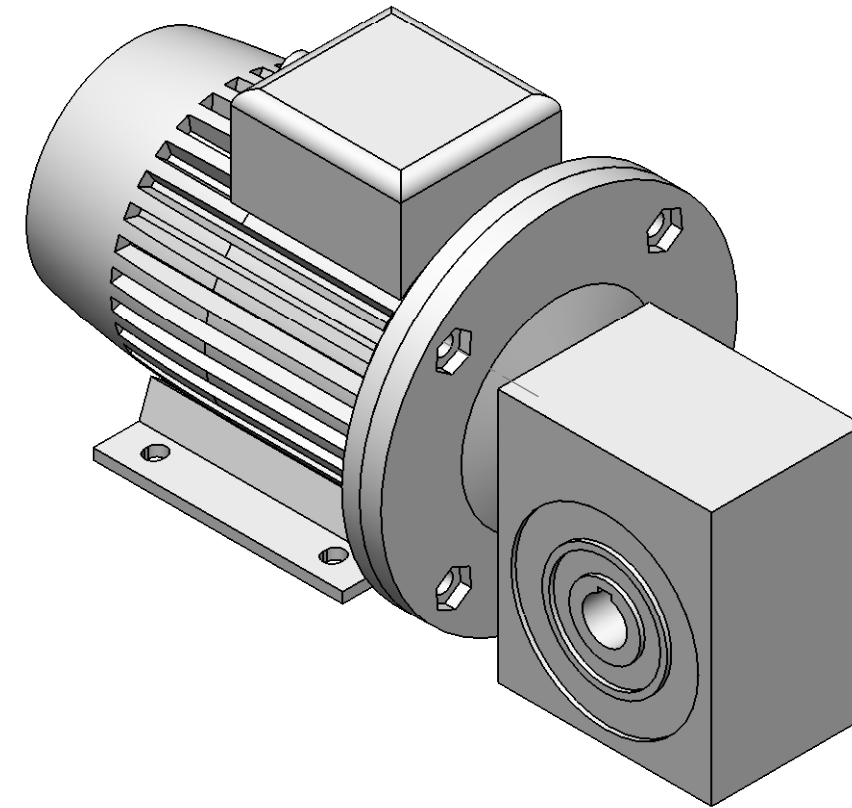
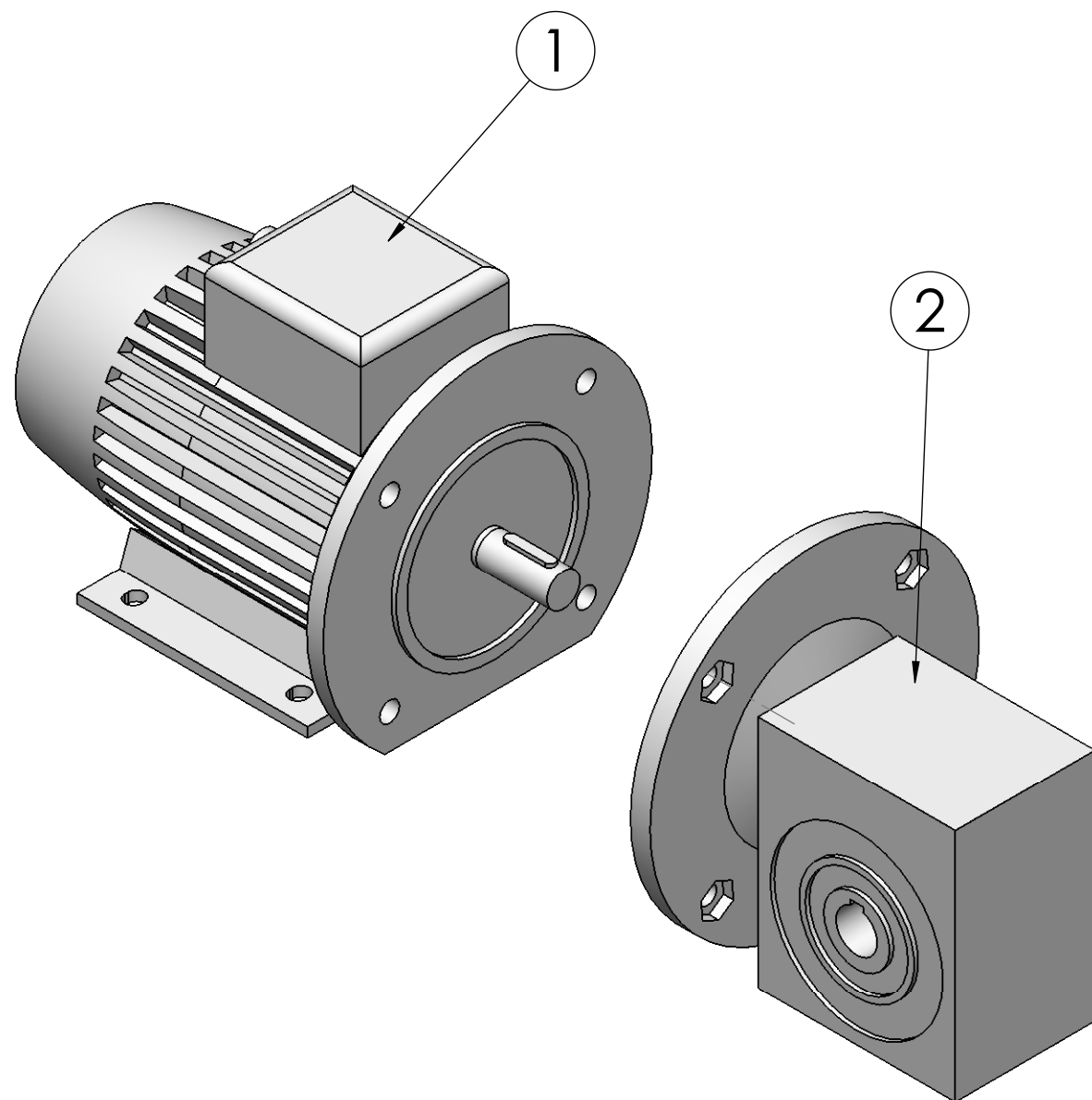
  

2009	Datum	Name	<b>FB 7m</b>	
Bearbeitet	05.09.2016	m.wasner		
Geprüft				
Normgepr.				
Maßstab	<b>1:3</b>			<b>Stützfußhalter kpl</b>
Allgemeintoleranz	<b>DIN2768-m</b>			
Gesamtgewicht	<b>16.7</b>			

<small>Maschinenbau GmbH</small> A-5144 StGeorgen am Fillmannsbach 9 Telefon 0043/7748/8620 Telefax 0043/7748/8620-20 E-Mail: office@binderberger.com	
<small>Diese Zeichnung ist unser Eigentum. Ohne unsere schriftliche Ermächtigung darf sie nicht verwendet und nicht vervielfältigt werden, auch nicht an Dritten mitgeteilt oder zugänglich gemacht werden. Unbefugte Verwendung durch den Empfänger oder Dritte wird gemäß den gesetzlichen Bestimmungen zivil- und strafrechtlich verfolgt. Für den Fall der Patentierung bleiben uns alle Rechte vorbehalten.</small>	
Zeichnungsnummer	Index
<b>HMB02377 Pb</b>	
Ausgabedatum	
Ersatz für	
Ersetzt durch	

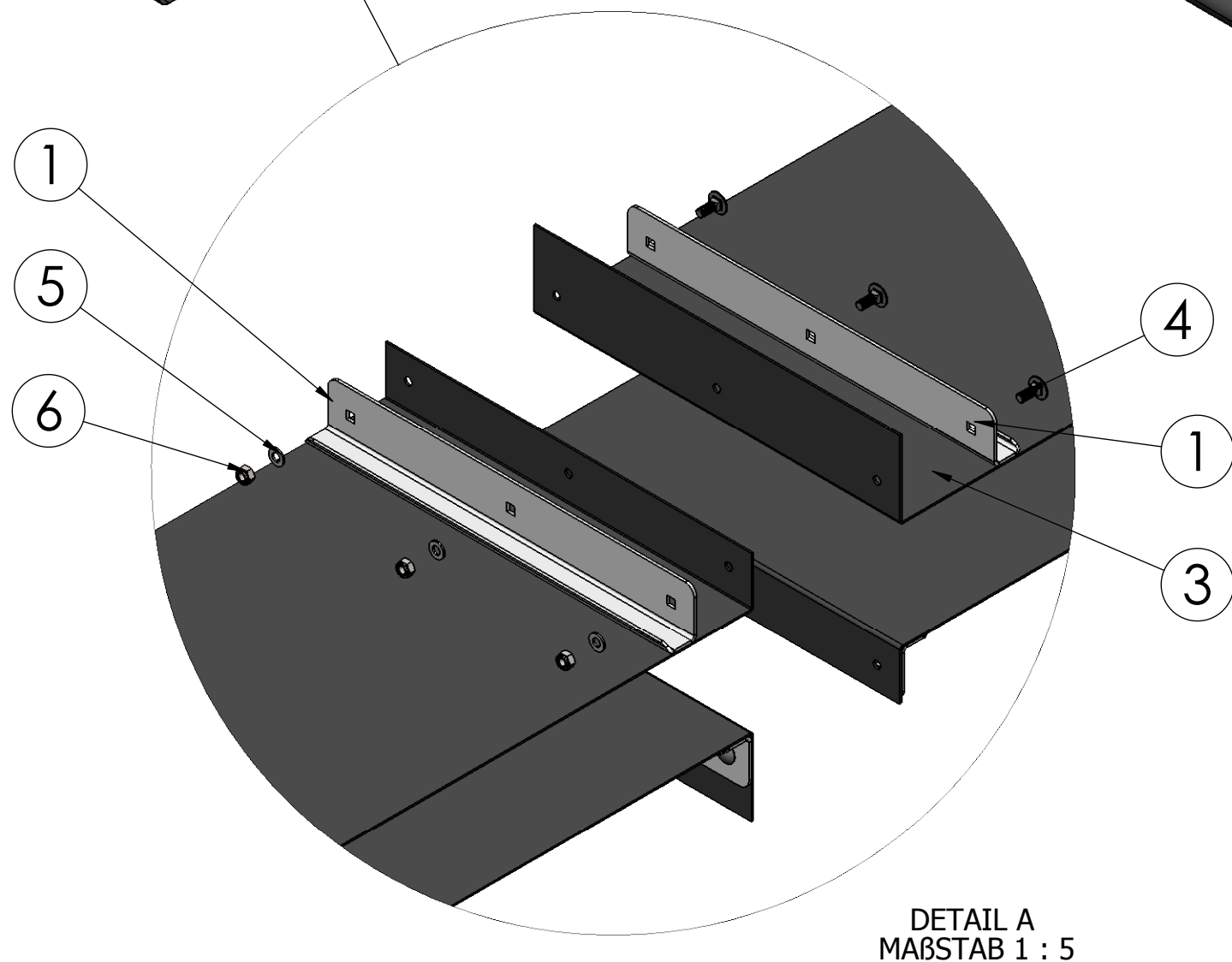
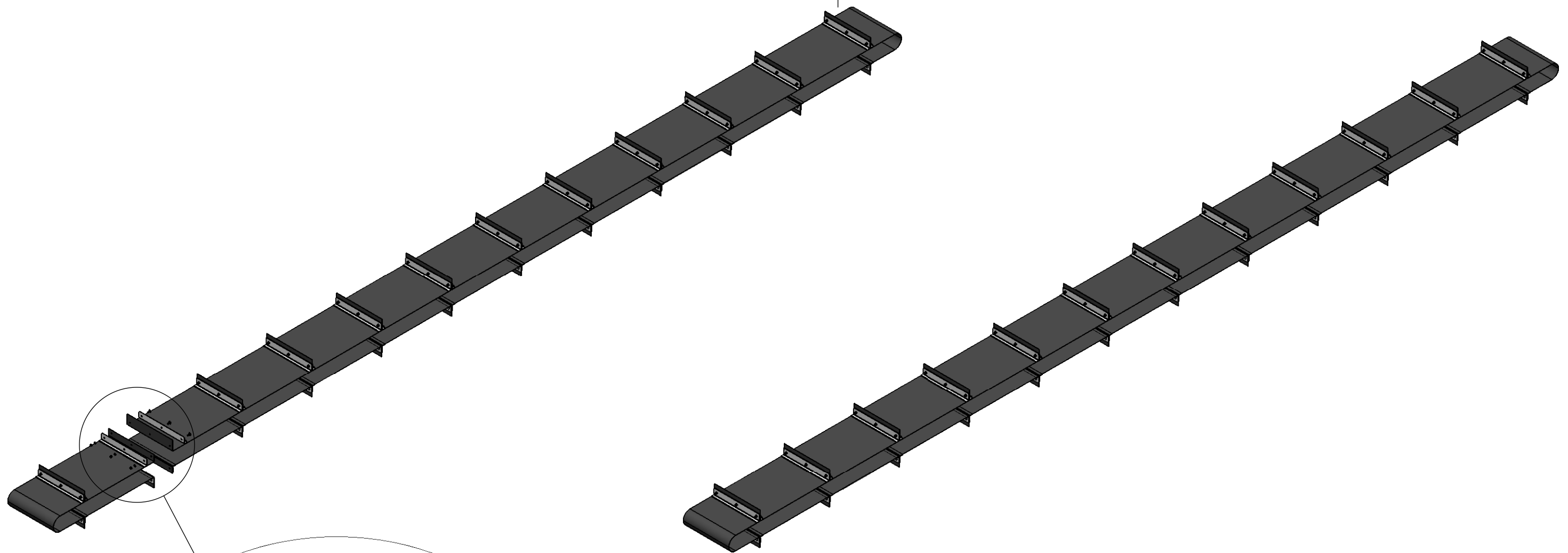





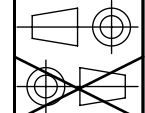
2	1	ZGT00127		Getriebe i=15	---	i=15	13.4		
1	1	ZEA00229		E-Motor 750W/400V	---	E-Motor 0.75kW/400V, 4,7A	10		
Nr.	Stk	Teile-Nr.	Ind.	Benennung	Werkstoff	Bemerkung	kg/Stk.		
		Index	Datum	Name	Index	Datum	Name		
		a	29.08.2017	m.wasner	e	-	-		
		b	-	-	f	-	-		
		c	-	-	g	-	-		
		d	-	-	h	-	-		
		2009	Datum	Name					
		Bearbeitet	15.05.2013	S.Kohlmayer					
		Geprüft							
		Normgepr.							
		Maßstab	Programmname					Zeichnungsnummer	Index
		1:5	Motor+Getriebe					HMB01116	a
		Allgemeintoleranz	<b>HMB01119</b>					Ausgabedatum	
		DIN2768-m							
		Gesamtgewicht							
		42.2			Ersatz für				
					Ersetzt durch				

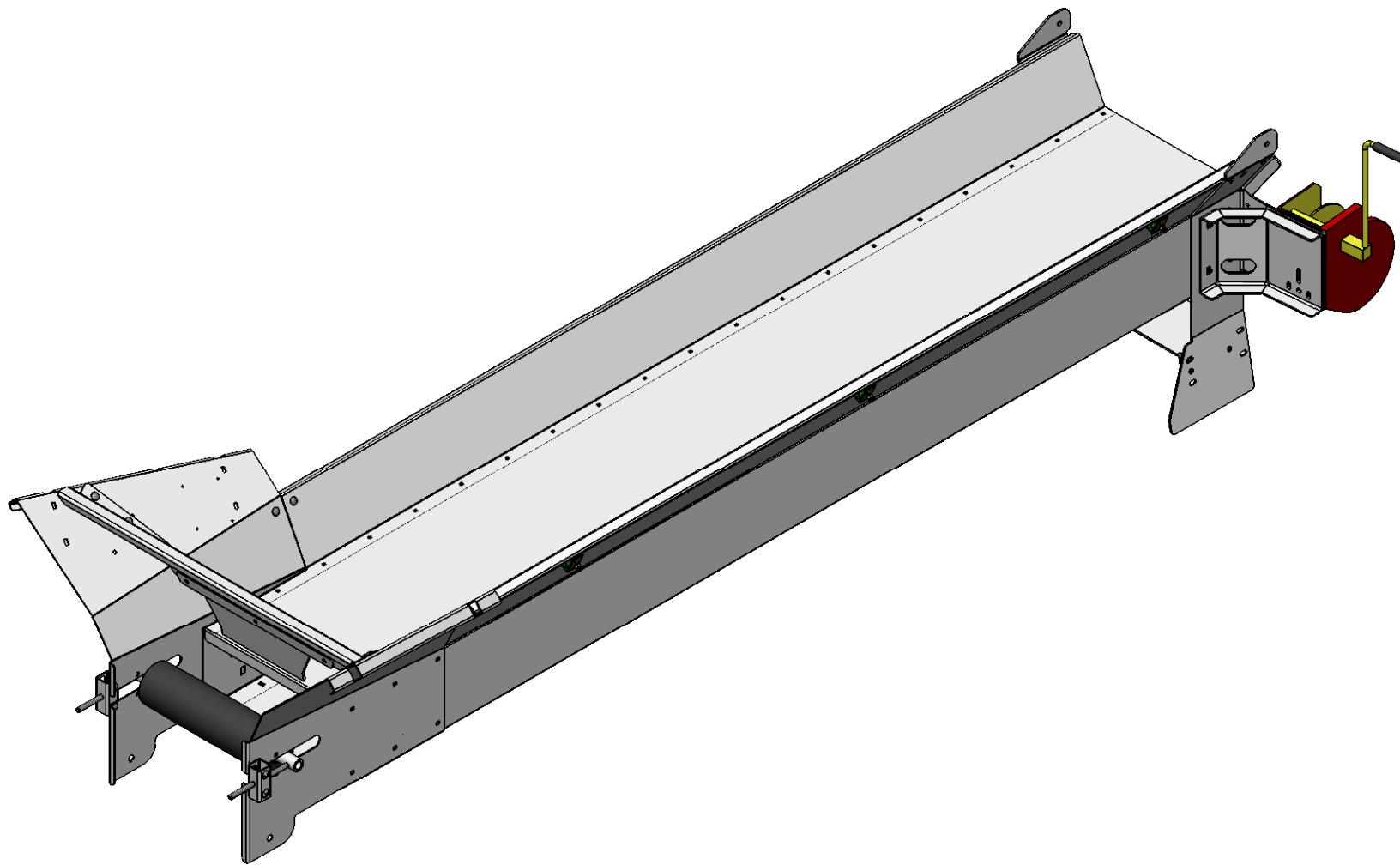
**Binderberger**  
 Maschinenbau GmbH  
 A-5144 StGeorgen am Fillmannsbach 9  
 Telefon 0043/7748/8620  
 Telefax 0043/7748/8620-20  
 E-Mail: office@binderberger.com

Diese Zeichnung ist unser Eigentum. Ohne unsere schriftliche Ermächtigung darf sie nicht verwendet und nicht vervielfältigt werden, auch nicht an Dritten mitgeteilt oder zugänglich gemacht werden. Unbefugte Verwendung durch den Empfänger oder Dritte wird gemäß den gesetzlichen Bestimmungen zivil- und strafrechtlich verfolgt. Für den Fall der Patentierung bleiben uns alle Rechte vorbehalten.



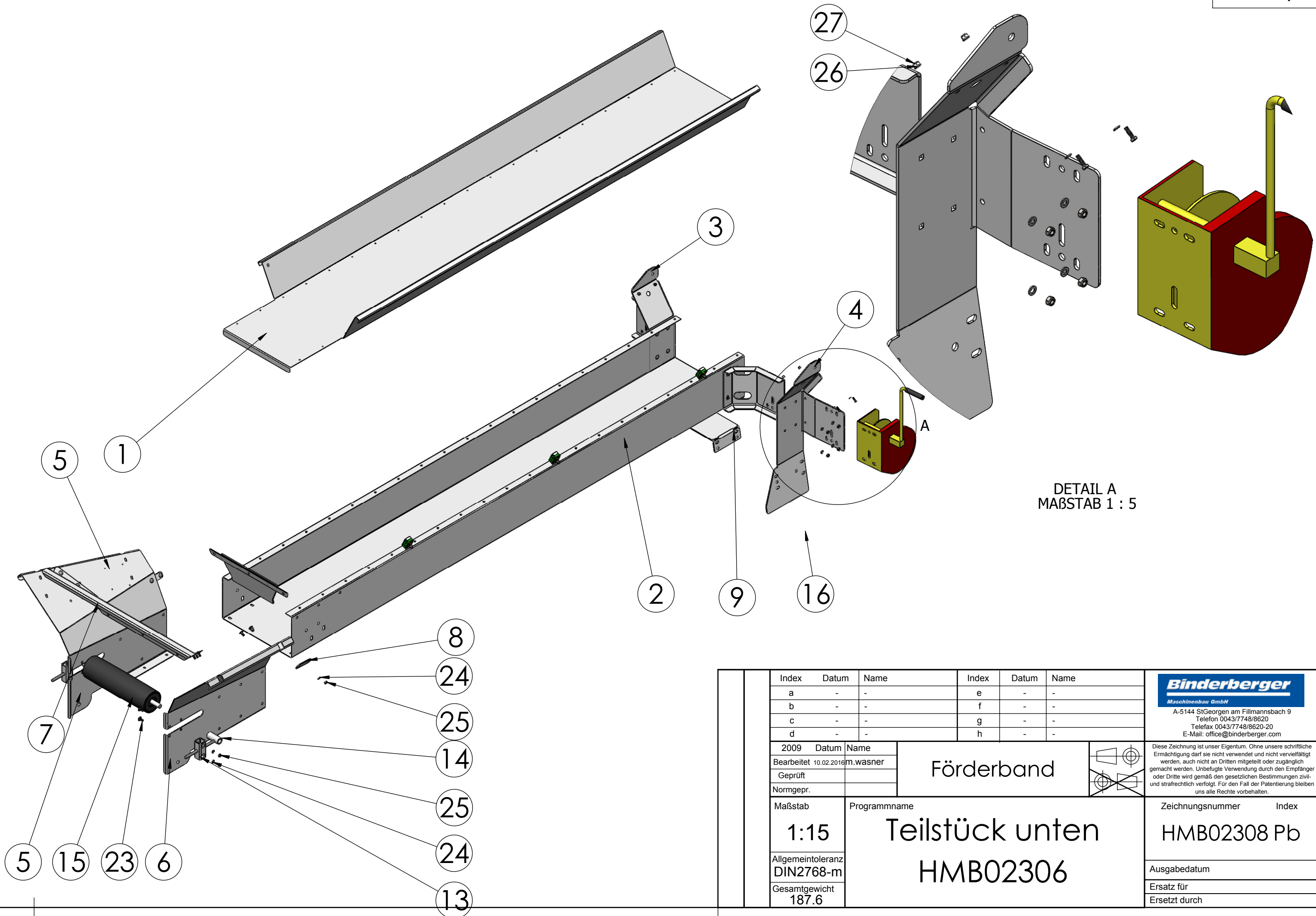
6	72	ZM08000B		Sicherungsmutter M8	FKL 8.8	DIN 985 - M8	0.0
5	72	ZC08000A		Scheibe M8	St 140HV	M8 DIN 125-A	0.0
4	72	ZS08020C		Torbandschraube	FKL 8.8	M8x20 DIN 603	0.0
3	22	ZAG05041	b	Förderbandgummi	PVC	2-lagig	0.6
2	2	ZAG05041	b	Förderbandgummi	PVC	2-lagig	0.6
1	48	HFR02643	b	Mitnahmerohr 400mm	1.0038	60/30/3	0.7
Nr.	Stk	Teile-Nr.	Ind.	Benennung	Werkstoff	Bemerkung	kg/Stk.

Index	Datum	Name	Index	Datum	Name	 <b>Binderberger</b> <small>Maschinenbau GmbH</small> A-5144 StGeorgen am Fillmannsbach 9 Telefon 0043/7748/8620 Telefax 0043/7748/8620-20 E-Mail: office@binderberger.com
a	-	-	e	-	-	
b	-	-	f	-	-	
c	-	-	g	-	-	
d	-	-	h	-	-	<small>Diese Zeichnung ist unser Eigentum. Ohne unsere schriftliche Ermächtigung darf sie nicht verwendet und nicht vervielfältigt werden, auch nicht an Dritten mitgeteilt oder zugänglich gemacht werden. Unbefugte Verwendung durch den Empfänger oder Dritte wird gemäß den gesetzlichen Bestimmungen zivil- und strafrechtlich verfolgt. Für den Fall der Patentierung bleiben uns alle Rechte vorbehalten.</small>
2009	Datum	Name	<b>FB 7m</b>			
Bearbeitet	09.02.2016	m.wasner				
Geprüft						
Normgepr.			<b>Förderband Gurt</b> <b>HMB02306</b>		Zeichnungsnummer    Index <b>HMB02307 Pa</b>	
Maßstab	1:25					Ausgabedatum Ersatz für Ersetzt durch
Allgemeintoleranz	DIN2768-m					
Gesamtgewicht	51.1					



29	3	ZS08050C		Torbandschr. M8x50	FKL 8.8	M8x50 DIN 603	0.0
28	4	ZS06020B		Sechskantschraube	FKL 8.8	M6x20 DIN933	0.01
27	4	ZM06000B		Sicherungsmutter M6	FKL 8.8	DIN 985 - M6	2.79
26	8	ZC06000A		Scheibe M6	St 140HV	M6 DIN 125-A	0.0
25	25	ZM08000B		Sicherungsmutter M8	FKL 8.8	DIN 985 - M8	0.0
24	25	ZC08000A		Scheibe M8	St 140HV	M8 DIN 125-A	0.0
23	22	ZS08020C		Torbandschraube	FKL 8.8	M8x20 DIN 603	0.0
22	1	ZM08000D		SK-Mutter M8	FKL 8	DIN 934 - M8	0.0
21	40	ZAG05131	Pa	Blindniete Alu/Stahl Senkkopf 4,8x12	1.0038	ø4,8x12	0.0
20	3	ZAG00934		Zusammenhalter	1.0038	-	0.0
19	6	ZAG00933		Leitungsklemmer	PVC hart	ø15mm	0.0
18	1	ZAG01637		Gummilappen	Gummi	s=6mm	0,3
17	1	ZAG01012		Ringschraube M12	1.0038	Stahl verzinkt	0.2
16	1	ZAG01189	P	Handseilwinde_ø8mm	1.0038	285x147x245mm	13.0
15	1	ZAG02569		Umlenkrolle	---	Rolle FB 400	31.1
14	2	HBA08819	Pa	Spanner Förderband	--	--	0.4
13	2	HFR10115	P	FR Bandausrichtung unten	1.0038	40/40/3mm	0.3
12	1	HLT22861	Pe	Versteifung Seilwinde	1.0038	5mm	3.3
11	1	HLT22860	Pe	Versteifung Seilwinde	1.0038	5mm	3.3
10	1	HLT21437	P	Befestigung Schutzgummi	1.0038 verz	3mm	0.3
9	1	HLT21423	Pa	Verstrebung	1.0038	5mm	3.7
8	2	HLT05434	b	Lasche Trichter	1.0038	s=3mm verz.	0.1
7	1	HLT21418	Pa	Trichterblech hinten	1.0038 verz	3mm	6.3
6	1	HLT21417	Pg	Trichterblech li	1.0038 verz	3mm	10.8
5	1	HLT21416	Pg	Trichterblech li	1.0038 verz	3mm	10.8
4	1	HLT21415	Pc	Verbindung FB unten re	1.0038	5mm	8.0
3	1	HLT21414	Pc	Verbindung FB unten li	1.0038	5mm	8.0
2	1	HLT21401	Pb	Gurtkasten unten	1.0038 verz	2mm	45.4
1	1	HLT20799	Pa	Gosse unten	1.0038 verz	2mm	39.3
Nr.	Stk	Teile-Nr.	Ind.	Benennung	Werkstoff	Bemerkung	kg/Stk.

Index	Datum	Name	Index	Datum	Name
a	-	-	e	-	-
b	-	-	f	-	-
c	-	-	g	-	-
d	-	-	h	-	-
2009	Datum	Name	<div style="text-align: center;">   <b>Förderband</b> </div>		
Bearbeitet	10.02.2016	m.wasner			
Geprüft					
Normgepr.			<div style="font-size: 24px; font-weight: bold;">Förderband</div> <div style="font-size: 36px; font-weight: bold;">Teilstück unten</div> <div style="font-size: 36px; font-weight: bold;">HMB02306</div>		
Maßstab	1:15				
Allgemeintoleranz	DIN2768-m				
Gesamtgewicht	187.6				
<div style="display: flex; justify-content: space-between;"> <div style="width: 45%;"> <p><b>Binderberger</b> Maschinenbau GmbH A-5144 StGeorgen am Fillmannsbach 9 Telefon 0043/7748/8620 Telefax 0043/7748/8620-20 E-Mail: office@binderberger.com</p> </div> <div style="width: 50%; font-size: 8px;"> <p>Diese Zeichnung ist unser Eigentum. Ohne unsere schriftliche Ermächtigung darf sie nicht verwendet und nicht vervielfältigt werden, auch nicht an Dritten mitgeteilt oder zugänglich gemacht werden. Unbefugte Verwendung durch den Empfänger oder Dritte wird gemäß den gesetzlichen Bestimmungen zivil- und strafrechtlich verfolgt. Für den Fall der Patentierung bleiben uns alle Rechte vorbehalten.</p> </div> </div>					
Zeichnungsnummer				Index	
HMB02308				Pb	
Ausgabedatum					
Ersatz für					
Ersetzt durch					



DETAIL A  
MAßSTAB 1 : 5

Index	Datum	Name	Index	Datum	Name
a	-	-	e	-	-
b	-	-	f	-	-
c	-	-	g	-	-
d	-	-	h	-	-

2009	Datum	Name	Förderband	
Bearbeitet	10.02.2016	m.wasner		
Geprüft				
Normgepr.				

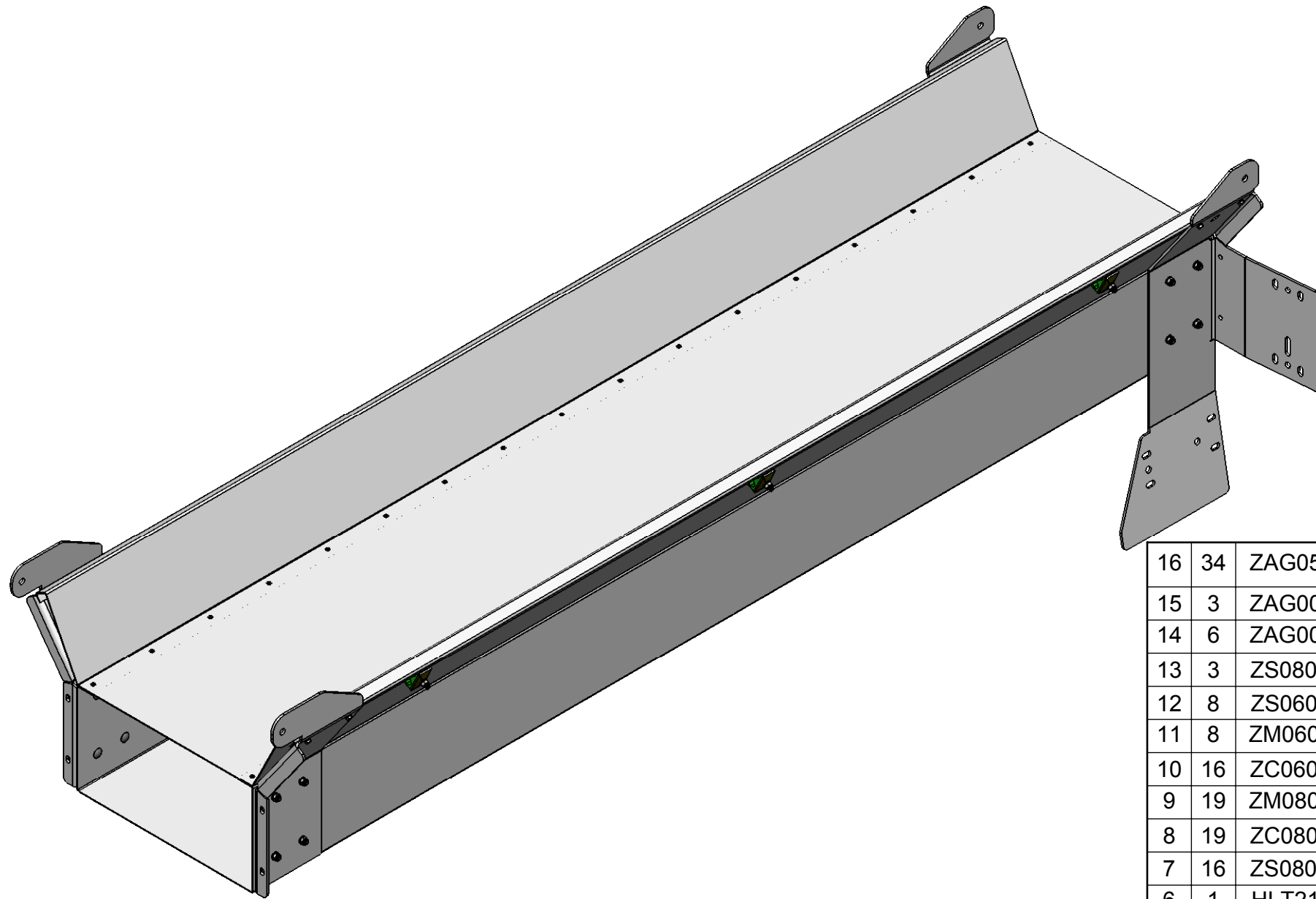
  

Maßstab	1:15	Programmname	Teilstück unten	Zeichnungsnummer	HMB02308 Pb
Allgemeintoleranz	DIN2768-m		HMB02306	Index	
Gesamtgewicht	187.6			Ausgabedatum	
				Ersatz für	
				Ersetzt durch	

**Binderberger**  
 Maschinenbau GmbH  
 A-5144 StGeorgen am Fillmannsbach 9  
 Telefon 0043/7748/8620  
 Telefax 0043/7748/8620-20  
 E-Mail: office@binderberger.com

Diese Zeichnung ist unser Eigentum. Ohne unsere schriftliche Ermächtigung darf sie nicht verwendet und nicht vervielfältigt werden, auch nicht an Dritten mitgeteilt oder zugänglich gemacht werden. Unbefugte Verwendung durch den Empfänger oder Dritte wird gemäß den gesetzlichen Bestimmungen zivil- und strafrechtlich verfolgt. Für den Fall der Patentierung bleiben uns alle Rechte vorbehalten.





16	34	ZAG05131	Pa	Blindniete Alu/Stahl Senkkopf 4,8x12	1.0038	ø4,8x12	0.0
15	3	ZAG00934		Zusammenhalter	1.0038	-	0.0
14	6	ZAG00933		Leitungsklemmer	PVC hart	ø15mm	0.0
13	3	ZS08050C		Torbandschr. M8x50	FKL 8.8	M8x50 DIN 603	0.0
12	8	ZS06020B		Sechskantschraube	FKL 8.8	M6x20 DIN933	0.01
11	8	ZM06000B		Sicherungsmutter M6	FKL 8.8	DIN 985 - M6	2.79
10	16	ZC06000A		Scheibe M6	St 140HV	M6 DIN 125-A	0.0
9	19	ZM08000B		Sicherungsmutter M8	FKL 8.8	DIN 985 - M8	0.0
8	19	ZC08000A		Scheibe M8	St 140HV	M8 DIN 125-A	0.0
7	16	ZS08020C		Torbandschraube	FKL 8.8	M8x20 DIN 603	0.0
6	1	HLT21414	Pc	Verbindung FB unten li	1.0038	5mm	8.0
5	1	HLT21415	Pc	Verbindung FB unten re	1.0038	5mm	8.0
4	1	HLT21413	P	Verbindung FB oben li	1.0038	5mm	3.7
3	1	HLT21412	P	Verbindung FB oben re	1.0038	5mm	3.7
2	1	HLT21403	P	Gurkasten mitte	1.0038 verz	2mm	37.8
1	1	HLT21400	Pa	Gosse mitte	1.0038 verz	2mm	34.6
Nr.	Stk	Teile-Nr.	Ind.	Benennung	Werkstoff	Bemerkung	kg/Stk.

Index	Datum	Name	Index	Datum	Name
a	-	-	e	-	-
b	-	-	f	-	-
c	-	-	g	-	-
d	-	-	h	-	-
2009	Datum	Name	<div style="text-align: center;"> </div>		
Bearbeitet	09.02.2016	m.wasner			
Geprüft					
Normgepr.			<h2>Förderband</h2>		
Maßstab	Programmname				
1:10	<h1>Teilstück mitte</h1> <h2>HMB02306</h2>				
Allgemeintoleranz			Zeichnungsnummer		Index
DIN2768-m			HMB02309 Pb		
Gesamtgewicht			Ausgabedatum		
96.4			Ersatz für		
			Ersetzt durch		

**Binderberger**

Maschinenbau GmbH

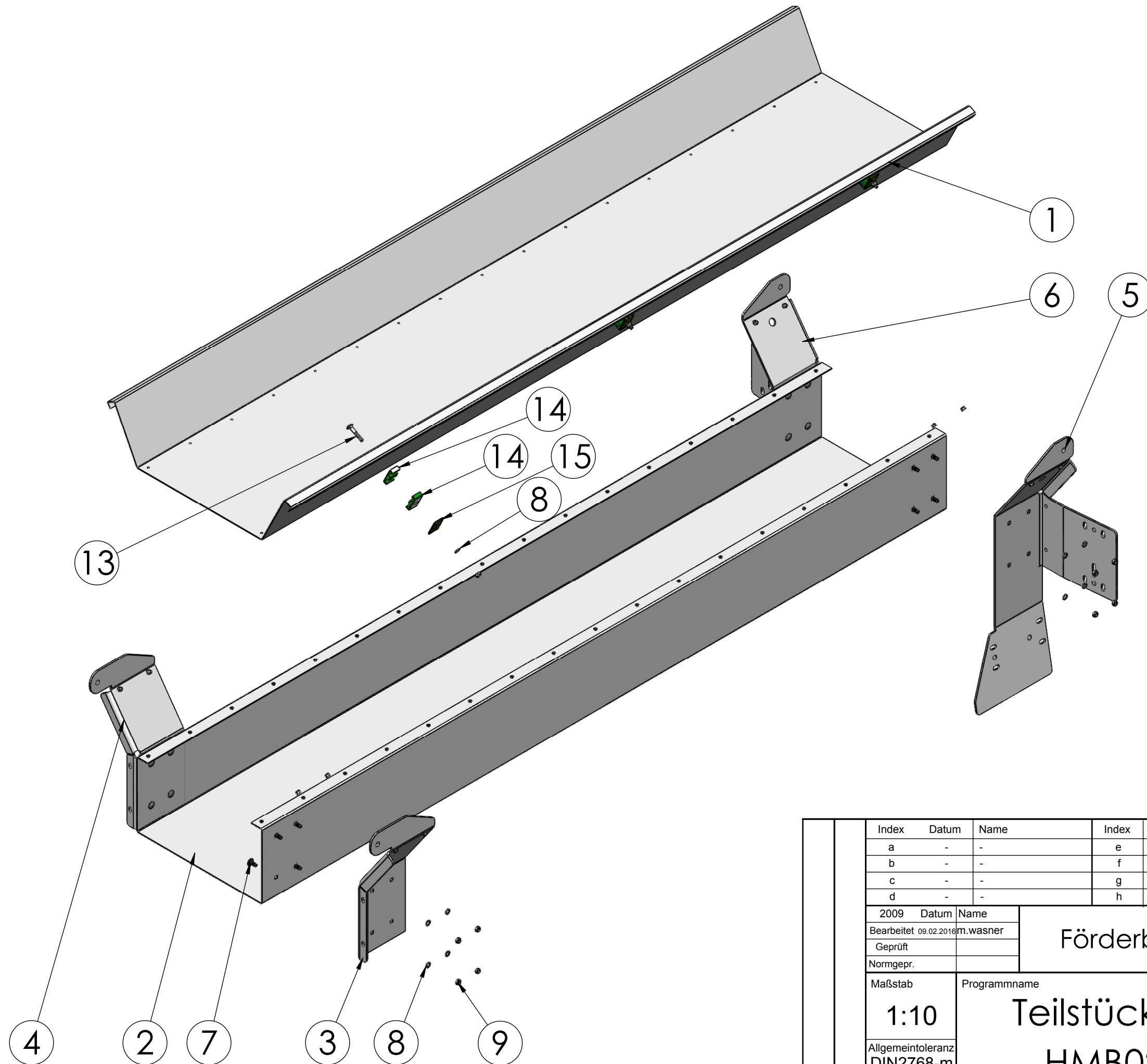
A-5144 StGeorgen am Fillmannsbach 9

Telefon 0043/7748/8620

Telefax 0043/7748/8620-20

E-Mail: office@binderberger.com

Diese Zeichnung ist unser Eigentum. Ohne unsere schriftliche Ermächtigung darf sie nicht verwendet und nicht vervielfältigt werden, auch nicht an Dritten mitgeteilt oder zugänglich gemacht werden. Unbefugte Verwendung durch den Empfänger oder Dritte wird gemäß den gesetzlichen Bestimmungen zivil- und strafrechtlich verfolgt. Für den Fall der Patentierung bleiben uns alle Rechte vorbehalten.



Index	Datum	Name	Index	Datum	Name
a	-	-	e	-	-
b	-	-	f	-	-
c	-	-	g	-	-
d	-	-	h	-	-

2009	Datum	Name	<b>Förderband</b>	
Bearbeitet	09.02.2016	m.wasner		
Geprüft				
Normgepr.				

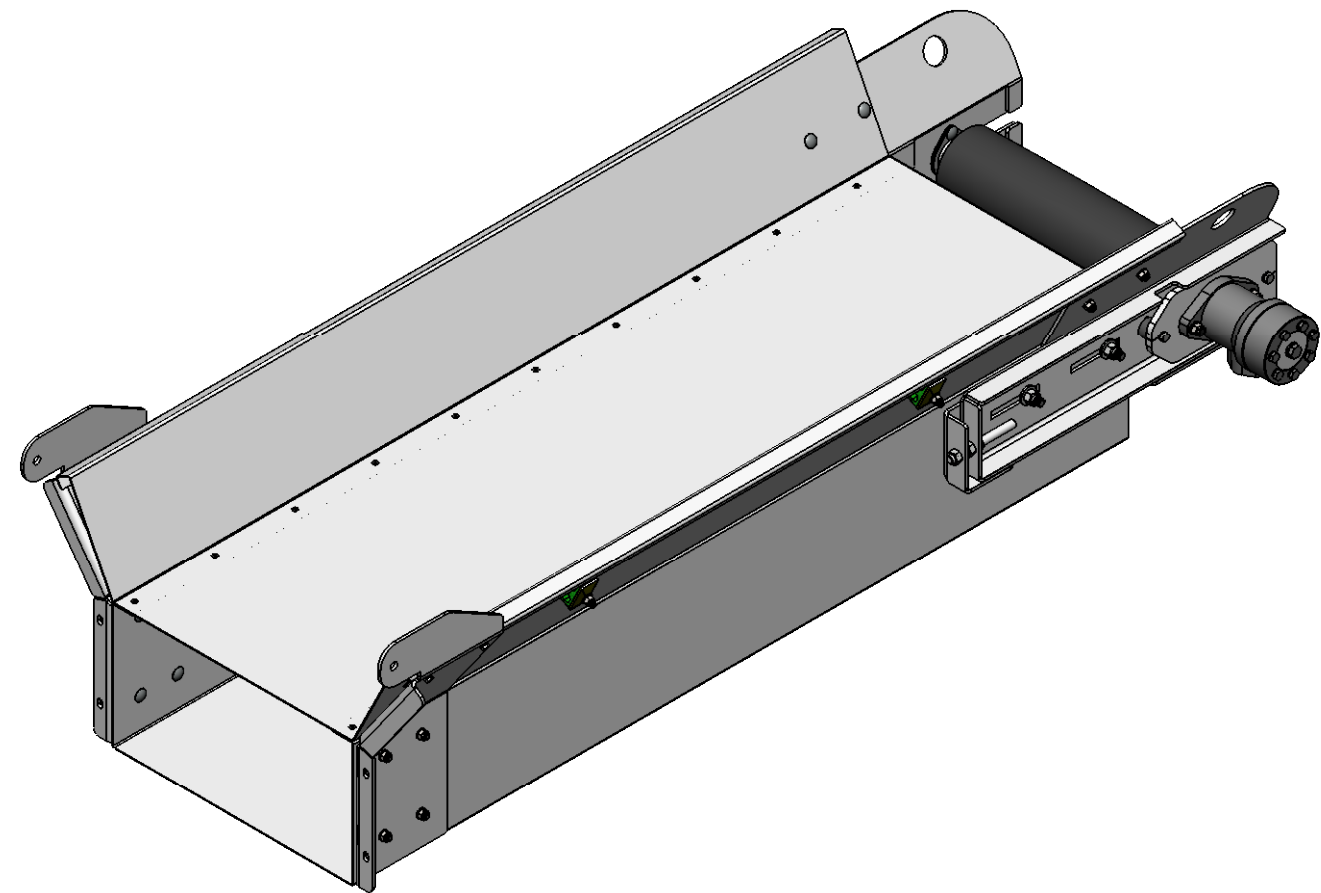
Maßstab	1:10	Programmname	Teilstück mitte	Zeichnungsnummer	HMB02309 Pb
Allgemeintoleranz	DIN2768-m		HMB02306	Index	
Gesamtgewicht	96.4			Ausgabedatum	
				Ersatz für	
				Ersetzt durch	



A-5144 StGeorgen am Fillmannsbach 9  
 Telefon 0043/7748/8620  
 Telefax 0043/7748/8620-20  
 E-Mail: office@binderberger.com

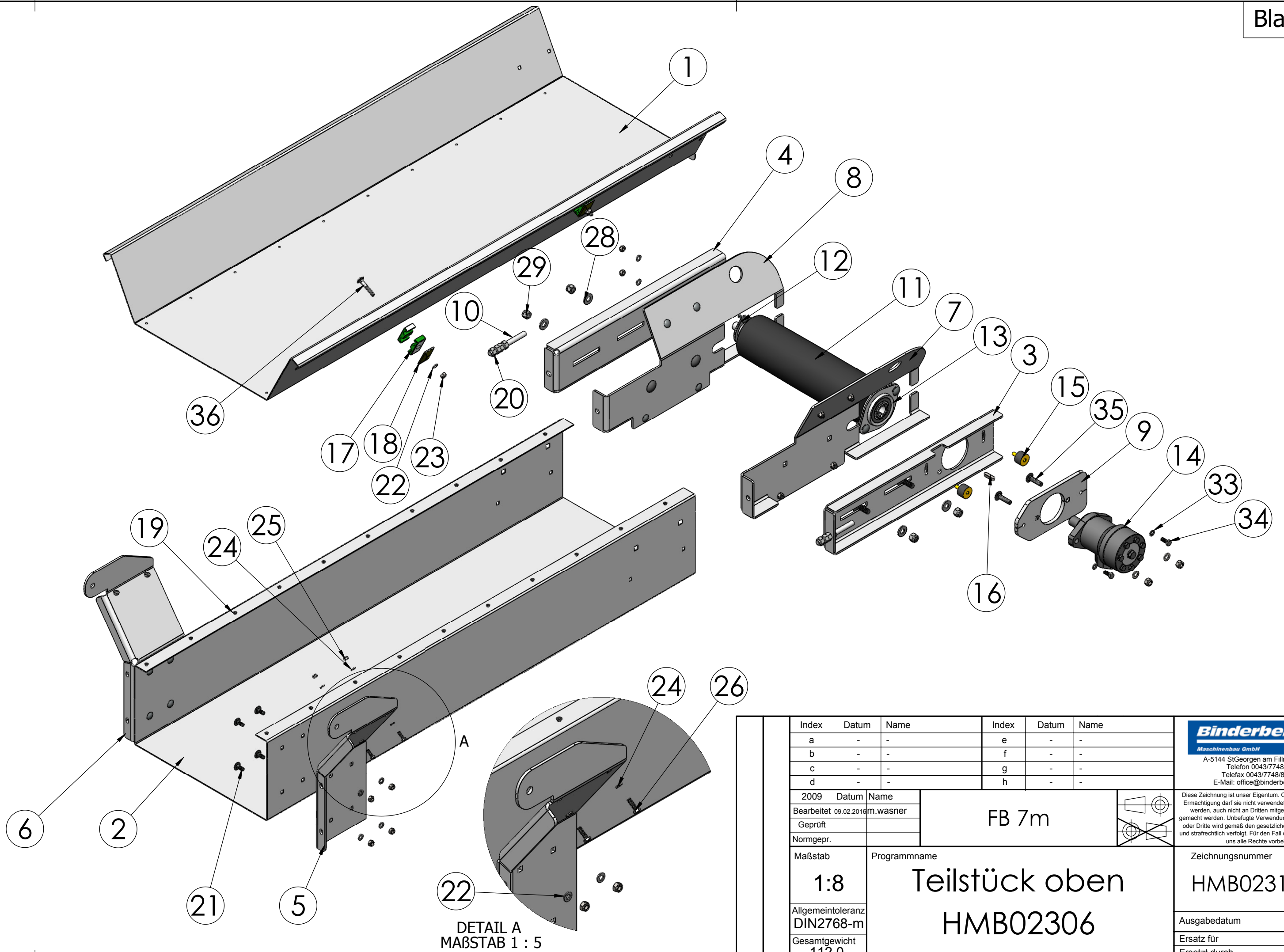
Diese Zeichnung ist unser Eigentum. Ohne unsere schriftliche Ermächtigung darf sie nicht verwendet und nicht vervielfältigt werden, auch nicht an Dritten mitgeteilt oder zugänglich gemacht werden. Unbefugte Verwendung durch den Empfänger oder Dritte wird gemäß den gesetzlichen Bestimmungen zivil- und strafrechtlich verfolgt. Für den Fall der Patentierung bleiben uns alle Rechte vorbehalten.

36	2	ZS08050C		Torbandschr. M8x50	FKL 8.8	M8x50 DIN 603	0.0
35	2	ZS10040C		Torbandschraube DIN603; M10x40	Schr. Stahl8.8	M10x40	0.0
34	2	ZS08020B		Sechskantschraube	FKL 8.8	DIN 933 - M8x20	0.01
33	2	ZC08000E		Federring M8	-	DIN 127 - M8	0.0
32	4	ZM10000B		Sicherungsmutter M10	FKL 8.8	DIN 985 - M10	
31	4	ZC10000A		Scheibe M10	St 140 HV	M10 DIN 125-A	0.004
30	2	ZS10030C		Torbandschraube DIN603; M10x30	Schr. Stahl8.8	M10x30	0.0
29	4	ZM12000B		Sicherungsm. M12	FKL 8	DIN985 M12	0.0
28	4	ZC12000A		Scheibe M12	St 140HV	M12 DIN 125-A	0.0
27	4	ZS12040C		Torbandschraube	FKL 8.8	M12x40 DIN 603	0.1
26	4	ZS06020B		Sechskantschraube	FKL 8.8	M6x20 DIN933	0.01
25	4	ZM06000B		Sicherungsmutter M6	FKL 8.8	DIN 985 - M6	2.79
24	8	ZC06000A		Scheibe M6	St 140HV	M6 DIN 125-A	0.0
23	22	ZM08000B		Sicherungsmutter M8	FKL 8.8	DIN 985 - M8	0.0
22	21	ZC08000A		Scheibe M8	St 140HV	M8 DIN 125-A	0.0
21	18	ZS08020C		Torbandschraube	FKL 8.8	M8x20 DIN 603	0.0
20	8	ZM12000D		SK-Mutter M12	FKL 8.8	DIN 934 - M12	0.0
19	20	ZAG05131	Pa	Blindniete Alu/Stahl Senkkopf 4,8x12	1.0038	ø4,8x12	0.0
18	2	ZAG00934		Zusammenhalter	1.0038	-	0.0
17	4	ZAG00933		Leitungsklemmer	PVC hart	ø15mm	0.0
16	1	ZAG01814		Passfeder DIN 6885 A 8x7x32	1.0038	Passfeder DIN 6885 A 8x7x32	0.01
15	2	ZAG00034		Kunststoffpuffer	1.0038	M8 Gewinde	0.1
14	1	ZHP00021		Hydraulikmotor 160ccm	1.0038	160ccm	8.5
13	1	ZAG00206		Gehäuselager	Stahl	ASPFL 208	1.0
12	1	ZAG00023		Gehäuselager	Stahl	ASPFL 204	0.3
11	1	ZAG02568		Antriebsrolle	---	Rolle FB 400	31.2
10	2	HRD01542		Gewindestange	8.8	M12x120mm	0.1
9	1	HLT01114	a	Halterung Ölmotor	1.0038	10mm	1.5
8	1	HLT21421	Pb	Halter Spanner Fb oben li	1.0038	5mm	4.8
7	1	HLT21420	Pb	Halter Spanner FB oben re	1.0038	5mm	4.8
6	1	HLT21413	P	Verbindung FB oben li	1.0038	5mm	3.7
5	1	HLT21412	P	Verbindung FB oben re	1.0038	5mm	3.7
4	1	HLT21409	Pb	Rollenblech 1	1.0038	5mm	4.1
3	1	HLT21408	Pb	Rollenblech 2	1.0038	5mm	4.0
2	1	HLT21404	Pa	Gurtkasten oben	1.0038 verz	2mm	22.3
1	1	HLT21402	Pa	Gosse oben	1.0038 verz	2mm	20.6
Nr.	Stk	Teile-Nr.	Ind.	Benennung	Werkstoff	Bemerkung	kg/Stk.



Index	Datum	Name	Index	Datum	Name	 A-5144 StGeorgen am Fillmannsbach 9 Telefon 0043/7748/8620 Telefax 0043/7748/8620-20 E-Mail: office@binderberger.com	
a	-	-	e	-	-		
b	-	-	f	-	-		
c	-	-	g	-	-		
d	-	-	h	-	-		
2009	Datum	Name	FB 7m 			Diese Zeichnung ist unser Eigentum. Ohne unsere schriftliche Ermächtigung darf sie nicht verwendet und nicht vervielfältigt werden, auch nicht an Dritten mitgeteilt oder zugänglich gemacht werden. Unbefugte Verwendung durch den Empfänger oder Dritte wird gemäß den gesetzlichen Bestimmungen zivil- und strafrechtlich verfolgt. Für den Fall der Patentierung bleiben uns alle Rechte vorbehalten.	
Bearbeitet	09.02.2016	m.wasner					
Geprüft							
Normgepr.							
Maßstab	1:10		Programmname			Zeichnungsnummer	Index
			Teilstück oben			HMB02310 Pc	
			HMB02306			Ausgabedatum	
Allgemeintoleranz	DIN2768-m					Ersatz für	
Gesamtgewicht	112.0					Ersetzt durch	





DETAIL A  
MAßSTAB 1 : 5

Index	Datum	Name	Index	Datum	Name
a	-	-	e	-	-
b	-	-	f	-	-
c	-	-	g	-	-
d	-	-	h	-	-

2009	Datum	Name	FB 7m	
Bearbeitet	09.02.2016	m.wasner		
Geprüft				
Normgepr.				

Maßstab	1:8	Programmname	Teilstück oben	Zeichnungsnummer	HMB02310 Pc
Allgemeintoleranz	DIN2768-m		HMB02306	Index	
Gesamtgewicht	112.0			Ausgabedatum	
				Ersatz für	
				Ersetzt durch	

**Binderberger**  
 Maschinenbau GmbH  
 A-5144 St.Georgen am Fillmannsbach 9  
 Telefon 0043/7748/8620  
 Telefax 0043/7748/8620-20  
 E-Mail: office@binderberger.com

Diese Zeichnung ist unser Eigentum. Ohne unsere schriftliche Ermächtigung darf sie nicht verwendet und nicht vervielfältigt werden, auch nicht an Dritten mitgeteilt oder zugänglich gemacht werden. Unbefugte Verwendung durch den Empfänger oder Dritte wird gemäß den gesetzlichen Bestimmungen zivil- und strafrechtlich verfolgt. Für den Fall der Patentierung bleiben uns alle Rechte vorbehalten.