
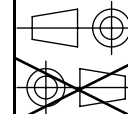
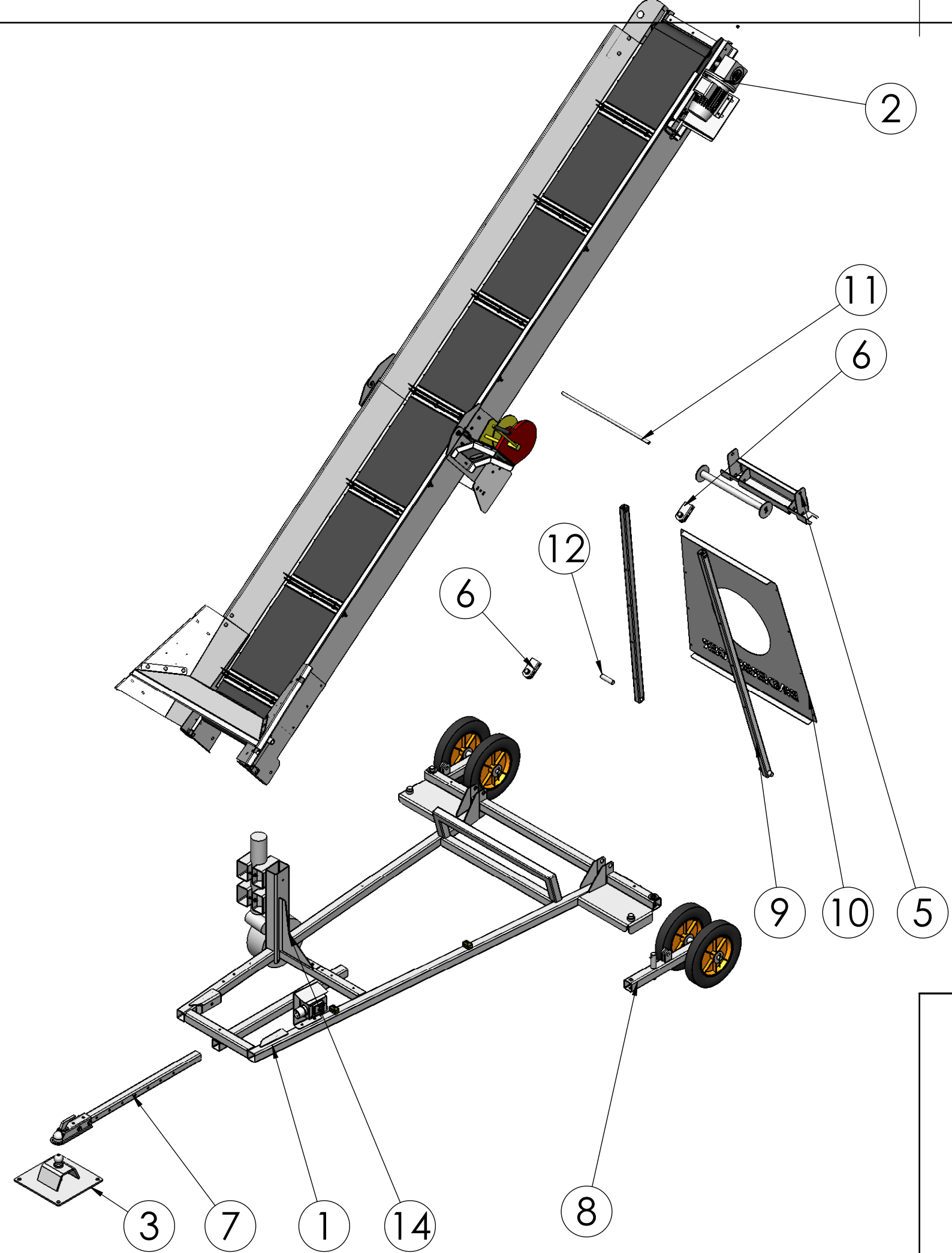


16	1	ZEA00452		Motorschutzschalter in ISO-Gehäuse Phasenwender 5x16A Unterspannungsauslöser 400V M20 Kabelv. in Geräterückwand	PA6		0.4
15	1	HLT24814	P	Halter E-Schalter	1.0038 verz	3mm	1.4
14	1	HMB02377	Pb	Stützfußhalter kpl	--	--	16.7
13	1	Förderband-Stützfuß	P	Teilebezeichnung	1.0038	Rohmaße	101.4
12	2	HRD03856	Pa	Lagerbolzen	1.0038	ø25mm	0.3
11	1	HRH00745		Befestigungswelle Seilzugrolle	1.0038	ø16mm	1.1
10	1	HLT22823	P	Versteifung	1.0038 verz	3mm	17.2
9	2	HFR10522	P	FR Grundgestell	1.0038	40/40/4mm	5.2
8	2	HMB02312	Pb	Achse kpl	--	--	10.9
7	1	HMB02305	P	Deichsel kpl	--	--	7.3
6	2	HMB02507	P	Umlenkrolle	--	--	0.3
5	1	HBA09222	Pa	Aufnahme Umlenkrolle	--	--	7.2
4	1	HBA01139		Auflage FB	--	--	1.7
3	1	HMB02314	P	Standfuß kpl	--	--	13.5
2	1	HMB02398	Pb	Förderband 4,5m	--	--	365.6
1	1	HMB02500	Pa	Grundrahmen kpl	--	--	88.7
Nr.	Stk	Teile-Nr.	Ind.	Benennung	Werkstoff	Bemerkung	kg/Stk.

Index	Datum	Name	Index	Datum	Name	 <p>Maschinenbau GmbH A-5144 StGeorgen am Fillmannsbach 9 Telefon 0043/7748/8620 Telefax 0043/7748/8620-20 E-Mail: office@binderberger.com</p>	
a	-	-	e	-	-		
b	-	-	f	-	-		
c	-	-	g	-	-		
d	-	-	h	-	-	<p>Diese Zeichnung ist unser Eigentum. Ohne unsere schriftliche Ermächtigung darf sie nicht verwendet und nicht vervielfältigt werden, auch nicht an Dritten mitgeteilt oder zugänglich gemacht werden. Unbefugte Verwendung durch den Empfänger oder Dritte wird gemäß den gesetzlichen Bestimmungen zivil- und strafrechtlich verfolgt. Für den Fall der Patentierung bleiben uns alle Rechte vorbehalten.</p>	
2009	Datum	Name	<p>FB 4,5m</p> 				
Bearbeitet	18.01.2017	m.wasner					
Geprüft							
Normgepr.							
Maßstab	Programmname					Zeichnungsnummer	Index
1:25	Förderband 4,5m					HTM01603 Pd	
Allgemeintoleranz	-					Ausgabedatum	
DIN2768-m						Ersatz für	
Gesamtgewicht						Ersetzt durch	
655.9							



Index	Datum	Name	Index	Datum	Name
a	-	-	e	-	-
b	-	-	f	-	-
c	-	-	g	-	-
d	-	-	h	-	-

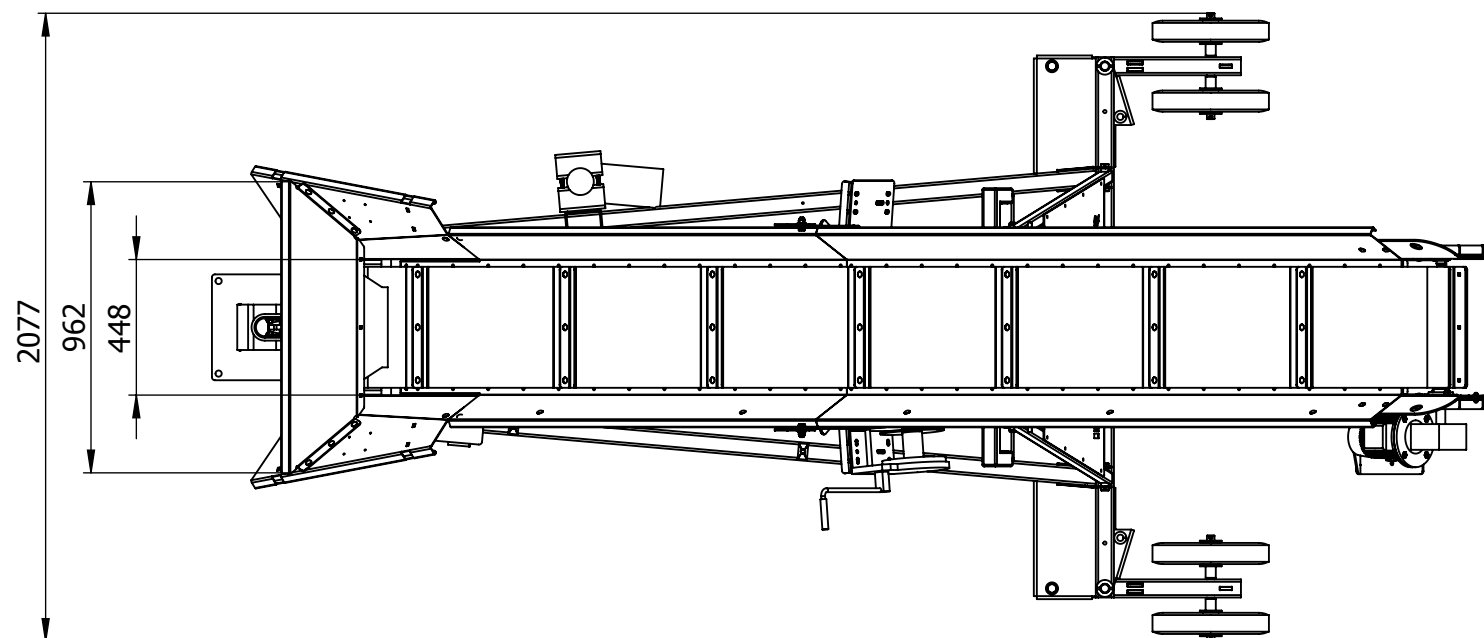
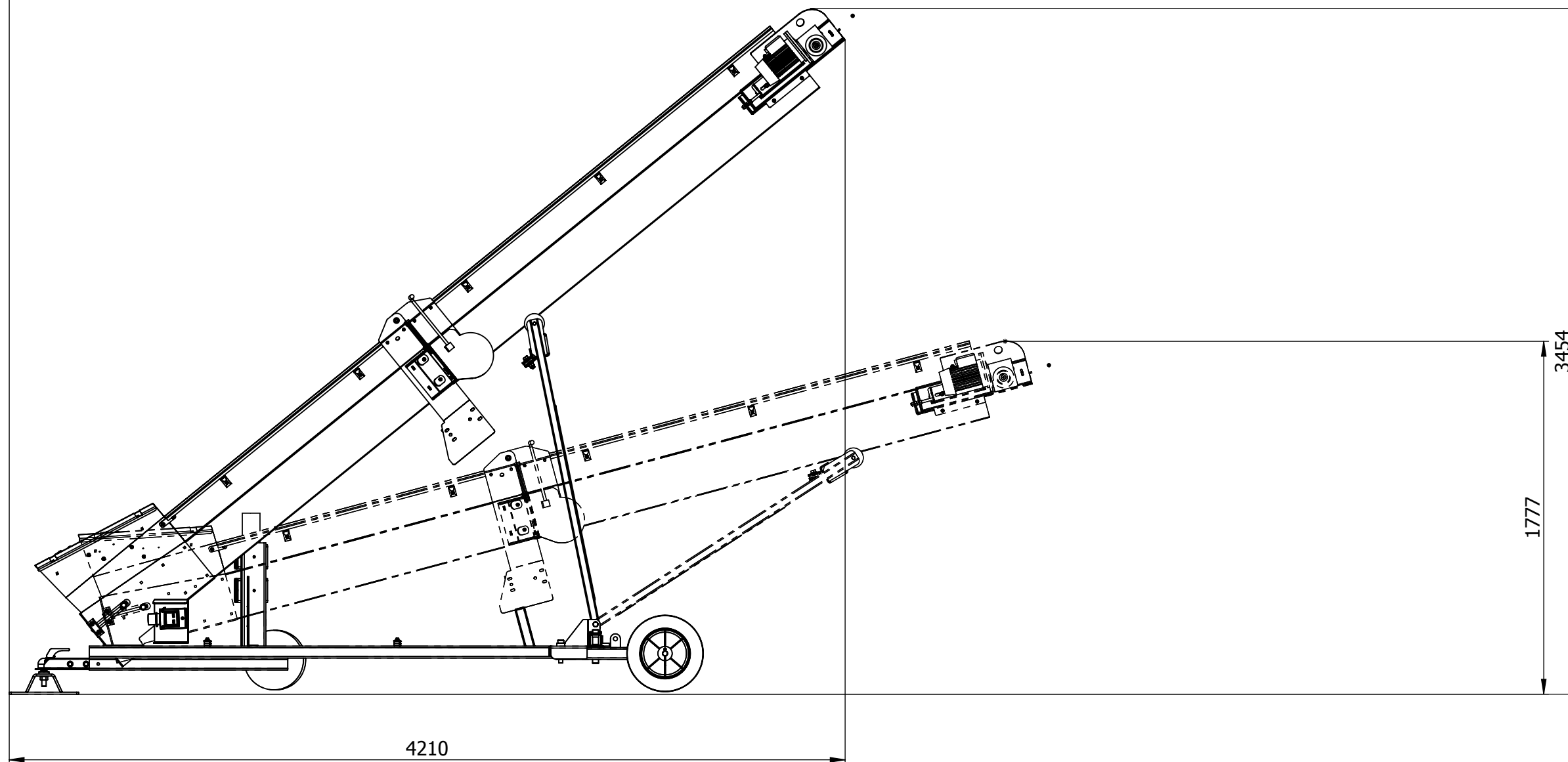
2009	Datum	Name	FB 4,5m	
Bearbeitet	18.01.2017	m.wasner		
Geprüft				
Normgepr.				

Maßstab	Programname	Zeichnungsnummer	Index
1:25	Förderband 4,5m	HTM01603 Pd	
Allgemeintoleranz DIN2768-m	-	Ausgabedatum	
Gesamtgewicht 655.9		Ersatz für	
		Ersetzt durch	

**Binderberger**  
 Maschinenbau GmbH  
 A-5144 StGeorgen am Fillmannsbach 9  
 Telefon 0043/7748/8620  
 Telefax 0043/7748/8620-20  
 E-Mail: office@binderberger.com

Diese Zeichnung ist unser Eigentum. Ohne unsere schriftliche Ermächtigung darf sie nicht verwendet und nicht vervielfältigt werden, auch nicht an Dritten mitgeteilt oder zugänglich gemacht werden. Unbefugte Verwendung durch den Empfänger oder Dritte wird gemäß den gesetzlichen Bestimmungen zivil- und strafrechtlich verfolgt. Für den Fall der Patentierung bleiben uns alle Rechte vorbehalten.



Index	Datum	Name	Index	Datum	Name
a	-	-	e	-	-
b	-	-	f	-	-
c	-	-	g	-	-
d	-	-	h	-	-

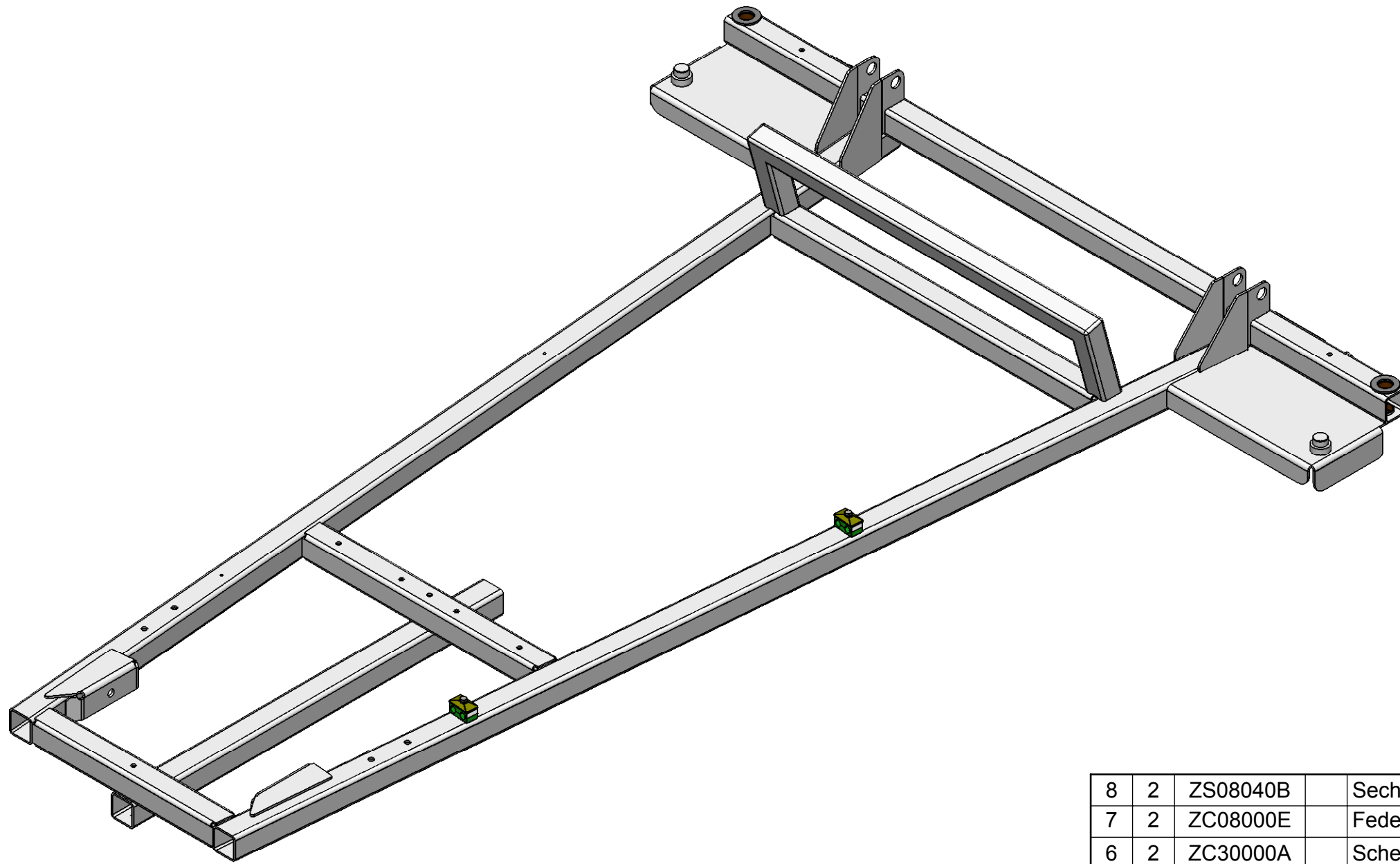
2009	Datum	Name	FB 4,5m	
Bearbeitet	18.01.2017	m.wasner		
Geprüft				
Normgepr.				


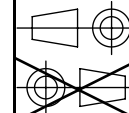
Maßstab	Programname	Zeichnungsnummer	Index
1:25	Förderband 4,5m	HTM01603 Pd	
Allgemeintoleranz DIN2768-m	-	Ausgabedatum	
Gesamtgewicht 655.9		Ersatz für	
		Ersetzt durch	

**Binderberger**  
 Maschinenbau GmbH  
 A-5144 StGeorgen am Fillmannsbach 9  
 Telefon 0043/7748/8620  
 Telefax 0043/7748/8620-20  
 E-Mail: office@binderberger.com

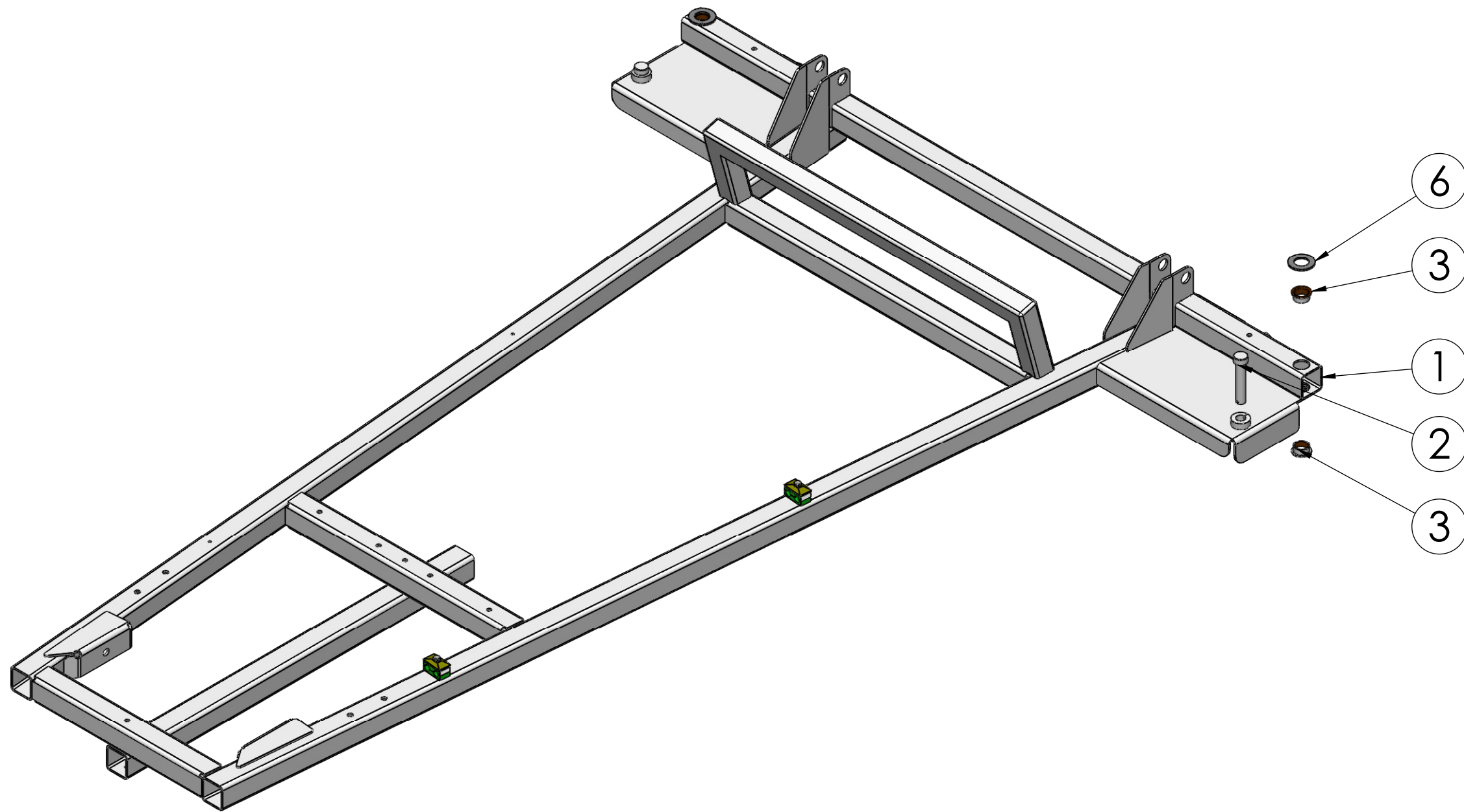
Diese Zeichnung ist unser Eigentum. Ohne unsere schriftliche Ermächtigung darf sie nicht verwendet und nicht vervielfältigt werden, auch nicht an Dritten mitgeteilt oder zugänglich gemacht werden. Unbefugte Verwendung durch den Empfänger oder Dritte wird gemäß den gesetzlichen Bestimmungen zivil- und strafrechtlich verfolgt. Für den Fall der Patentierung bleiben uns alle Rechte vorbehalten.



8	2	ZS08040B		Sechskantschraube	FKL 8.8	M8x40 DIN933	0.02
7	2	ZC08000E		Federring M8	-	DIN 127 - M8	0.0
6	2	ZC30000A		Scheibe M30	St 140 HV	M30 DIN 125-A	0.1
5	2	ZAG00934		Zusammenhalter	1.0038	-	0.0
4	4	ZAG00933		Leitungsklemmer	PVC hart	ø15mm	0.0
3	4	ZAG01026		Gleitlager-Bundbuchse	Stahl	ø30/ø34/t=14	0.0
2	2	HRD03862	Pb	Absteckbolzen	1.0038	ø30mm	0.3
1	1	HBA09212	Pa	Grundrahmen	--	--	87.6
Nr.	Stk	Teile-Nr.	Ind.	Benennung	Werkstoff	Bemerkung	kg/Stk.

Index	Datum	Name	Index	Datum	Name	 <b>Binderberger</b> <small>Maschinenbau GmbH</small> A-5144 StGeorgen am Fillmannsbach 9 Telefon 0043/7748/8620 Telefax 0043/7748/8620-20 E-Mail: office@binderberger.com
a	-	-	e	-	-	
b	-	-	f	-	-	
c	-	-	g	-	-	
d	-	-	h	-	-	Diese Zeichnung ist unser Eigentum. Ohne unsere schriftliche Ermächtigung darf sie nicht verwendet und nicht vervielfältigt werden, auch nicht an Dritten mitgeteilt oder zugänglich gemacht werden. Unbefugte Verwendung durch den Empfänger oder Dritte wird gemäß den gesetzlichen Bestimmungen zivil- und strafrechtlich verfolgt. Für den Fall der Patentierung bleiben uns alle Rechte vorbehalten.
2009	Datum	Name	FB 4,7m			
Bearbeitet	17.01.2017	m.wasner				
Geprüft						
Normgepr.						
Maßstab	Programname		Zeichnungsnummer		Index	
1:10	Grundrahmen kpl HTM001603		HMB02500 Pa			
Allgemeintoleranz DIN2768-m					Ausgabedatum	
Gesamtgewicht 88.7					Ersatz für	
					Ersetzt durch	





Index	Datum	Name	Index	Datum	Name
a	-	-	e	-	-
b	-	-	f	-	-
c	-	-	g	-	-
d	-	-	h	-	-

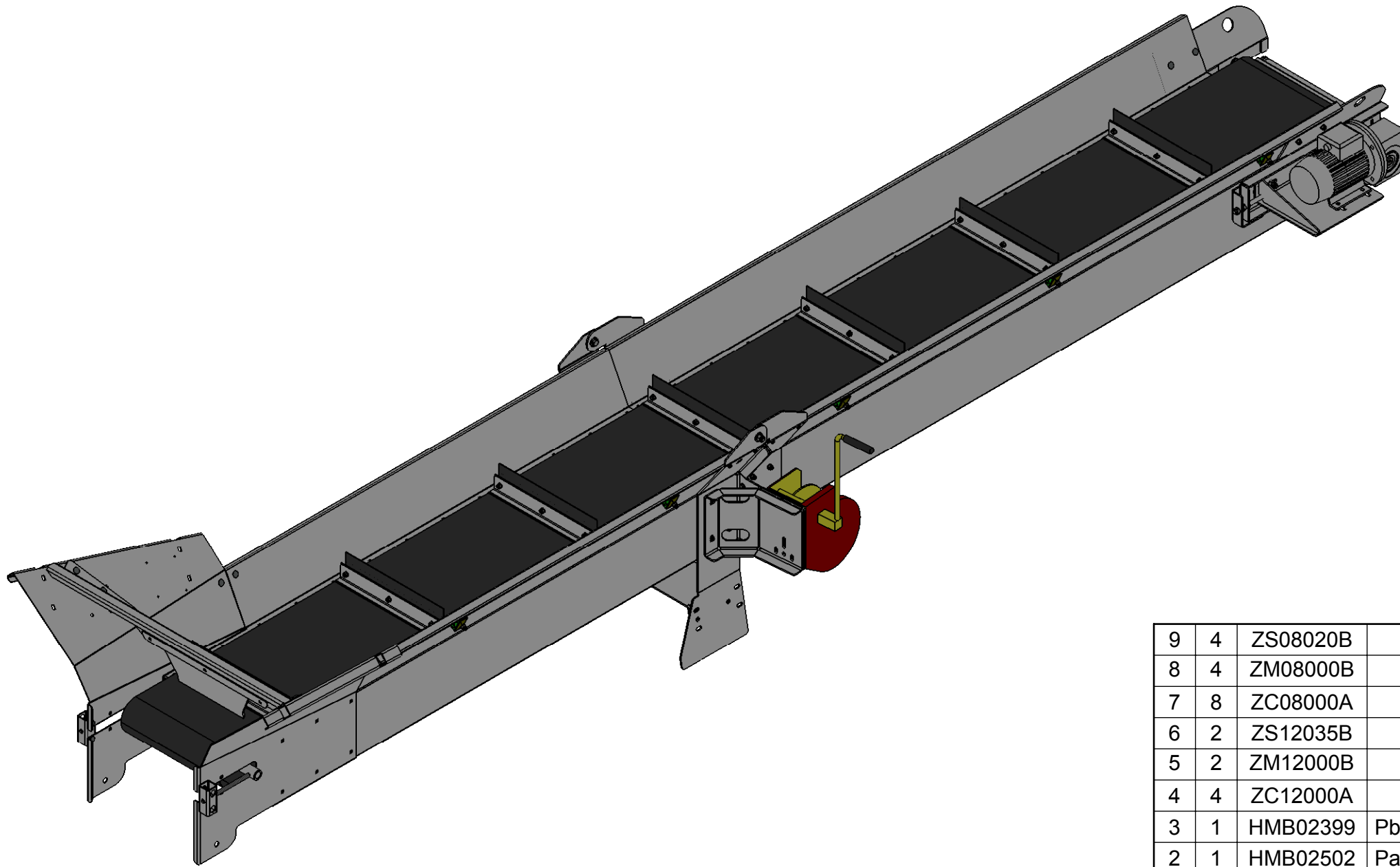
2009	Datum	Name	FB 4,7m	
Bearbeitet	17.01.2017	m.wasner		
Geprüft				
Normgepr.				


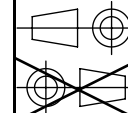
Maßstab	Programname	Zeichnungsnummer	Index
1:10	Grundrahmen kpl	HMB02500 Pa	
Allgemeintoleranz DIN2768-m	HTM001603	Ausgabedatum	
Gesamtgewicht 88.7		Ersatz für	
		Ersetzt durch	

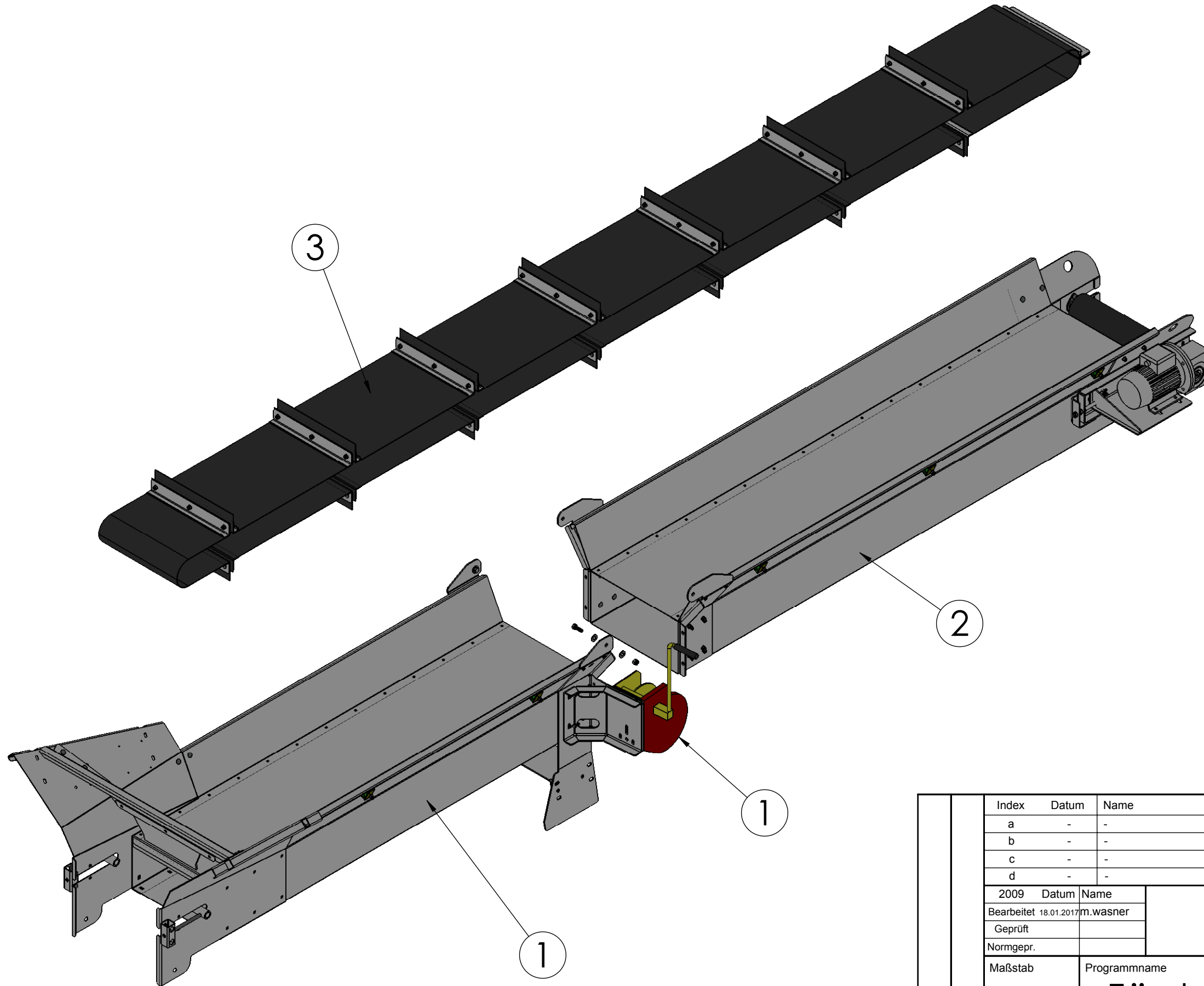
  

<b>Binderberger</b>	
<small>Maschinenbau GmbH</small>	
<small>A-5144 StGeorgen am Fillmannsbach 9 Telefon 0043/7748/8620 Telefax 0043/7748/8620-20 E-Mail: office@binderberger.com</small>	
<small>Diese Zeichnung ist unser Eigentum. Ohne unsere schriftliche Ermächtigung darf sie nicht verwendet und nicht vervielfältigt werden, auch nicht an Dritten mitgeteilt oder zugänglich gemacht werden. Unbefugte Verwendung durch den Empfänger oder Dritte wird gemäß den gesetzlichen Bestimmungen zivil- und strafrechtlich verfolgt. Für den Fall der Patentierung bleiben uns alle Rechte vorbehalten.</small>	



9	4	ZS08020B		Sechskantschraube	FKL 8.8	DIN 933 - M8x20	0.01
8	4	ZM08000B		Sicherungsmutter M8	FKL 8.8	DIN 985 - M8	0.0
7	8	ZC08000A		Scheibe M8	St 140HV	M8 DIN 125-A	0.0
6	2	ZS12035B		SK-Schraube M12	FKL 8.8	DIN 933 - M12x30	0.0
5	2	ZM12000B		Sicherungsm. M12	FKL 8	DIN985 M12	0.0
4	4	ZC12000A		Scheibe M12	St 140HV	M12 DIN 125-A	0.0
3	1	HMB02399	Pb	Förderband Gurt 4,5m	--	--	31.9
2	1	HMB02502	Pa	Teilstück oben	--	--	175.5
1	1	HMB02501	Pb	Teilstück unten	--	--	158.0
Nr.	Stk	Teile-Nr.	Ind.	Benennung	Werkstoff	Bemerkung	kg/Stk.

Index	Datum	Name	Index	Datum	Name	 <b>Binderberger</b> <small>Maschinenbau GmbH</small> A-5144 StGeorgen am Fillmannsbach 9 Telefon 0043/7748/8620 Telefax 0043/7748/8620-20 E-Mail: office@binderberger.com	
a	-	-	e	-	-		
b	-	-	f	-	-		
c	-	-	g	-	-		
d	-	-	h	-	-		
2009	Datum	Name	FB 4,5m 			Diese Zeichnung ist unser Eigentum. Ohne unsere schriftliche Ermächtigung darf sie nicht verwendet und nicht vervielfältigt werden, auch nicht an Dritten mitgeteilt oder zugänglich gemacht werden. Unbefugte Verwendung durch den Empfänger oder Dritte wird gemäß den gesetzlichen Bestimmungen zivil- und strafrechtlich verfolgt. Für den Fall der Patentierung bleiben uns alle Rechte vorbehalten.	
Bearbeitet	18.01.2017	m.wasner					
Geprüft							
Normgepr.							
Maßstab	Programmname					Zeichnungsnummer	Index
1:15	Förderband 4,5m HTM01603					HMB02398 Pb	
Allgemeintoleranz						Ausgabedatum	
DIN2768-m						Ersatz für	
Gesamtgewicht						Ersetzt durch	
365.6							

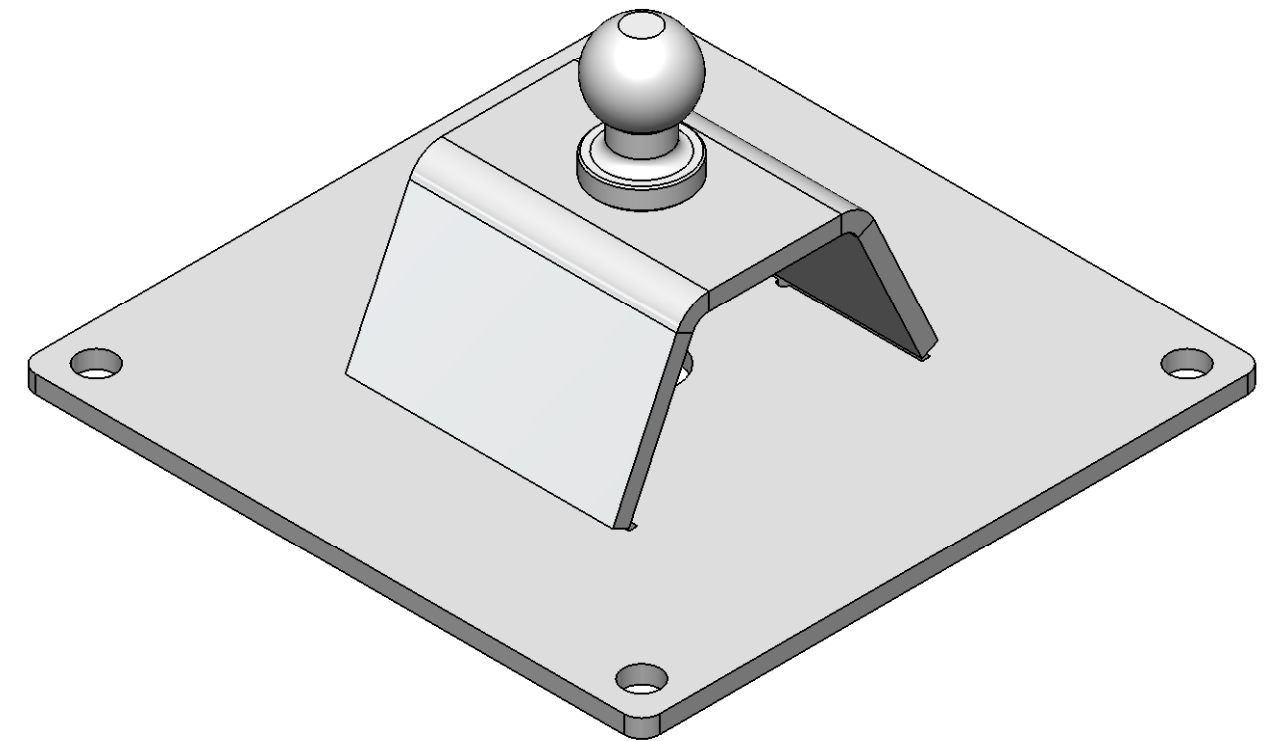
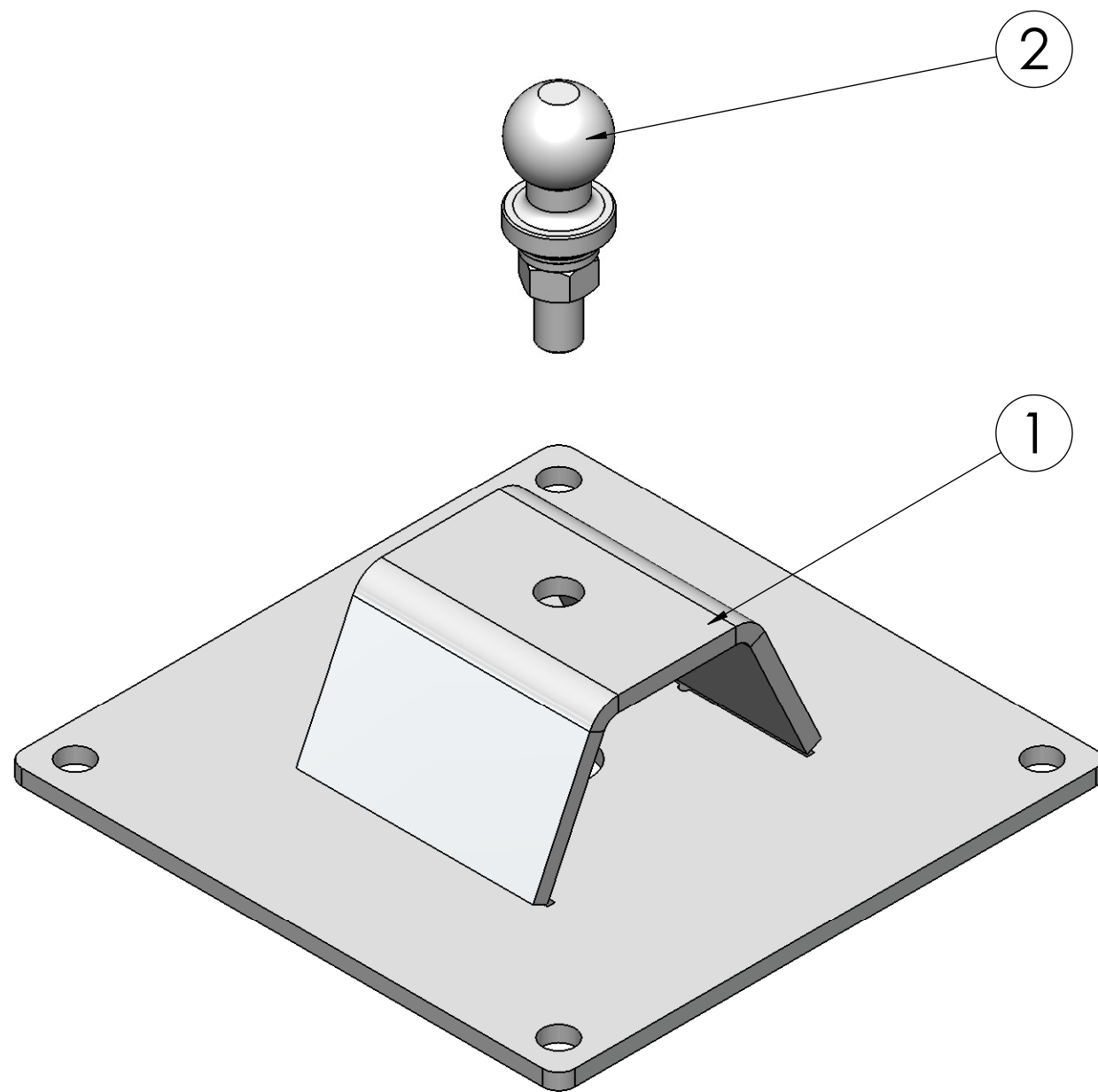



Index	Datum	Name	Index	Datum	Name
a	-	-	e	-	-
b	-	-	f	-	-
c	-	-	g	-	-
d	-	-	h	-	-
2009	Datum	Name	FB 4,5m		
Bearbeitet	18.01.2017	m.wasner			
Geprüft					
Normgepr.			<div style="display: flex; justify-content: space-around;"> <span>1:15</span> <span>Förderband 4,5m</span> <span>HMB02398 Pb</span> </div>		
Maßstab	Programmname				
1:15	Förderband 4,5m				
Allgemeintoleranz	HTM01603		Zeichnungsnummer		
DIN2768-m			Index		
Gesamtgewicht	365.6		Ausgabedatum		
			Ersatz für		
			Ersetzt durch		



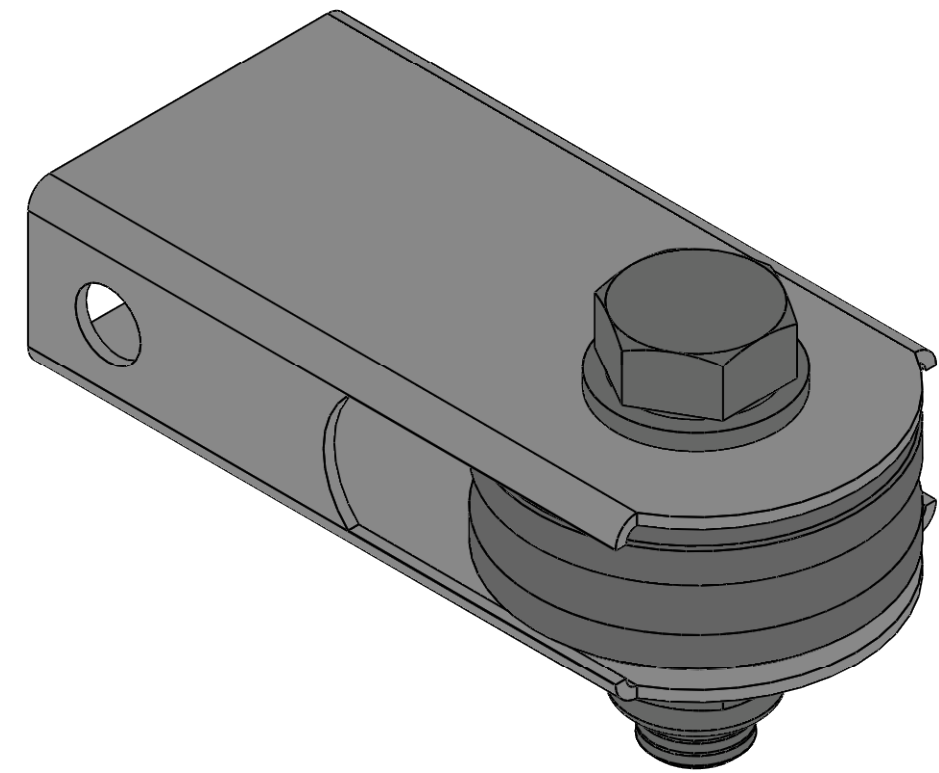
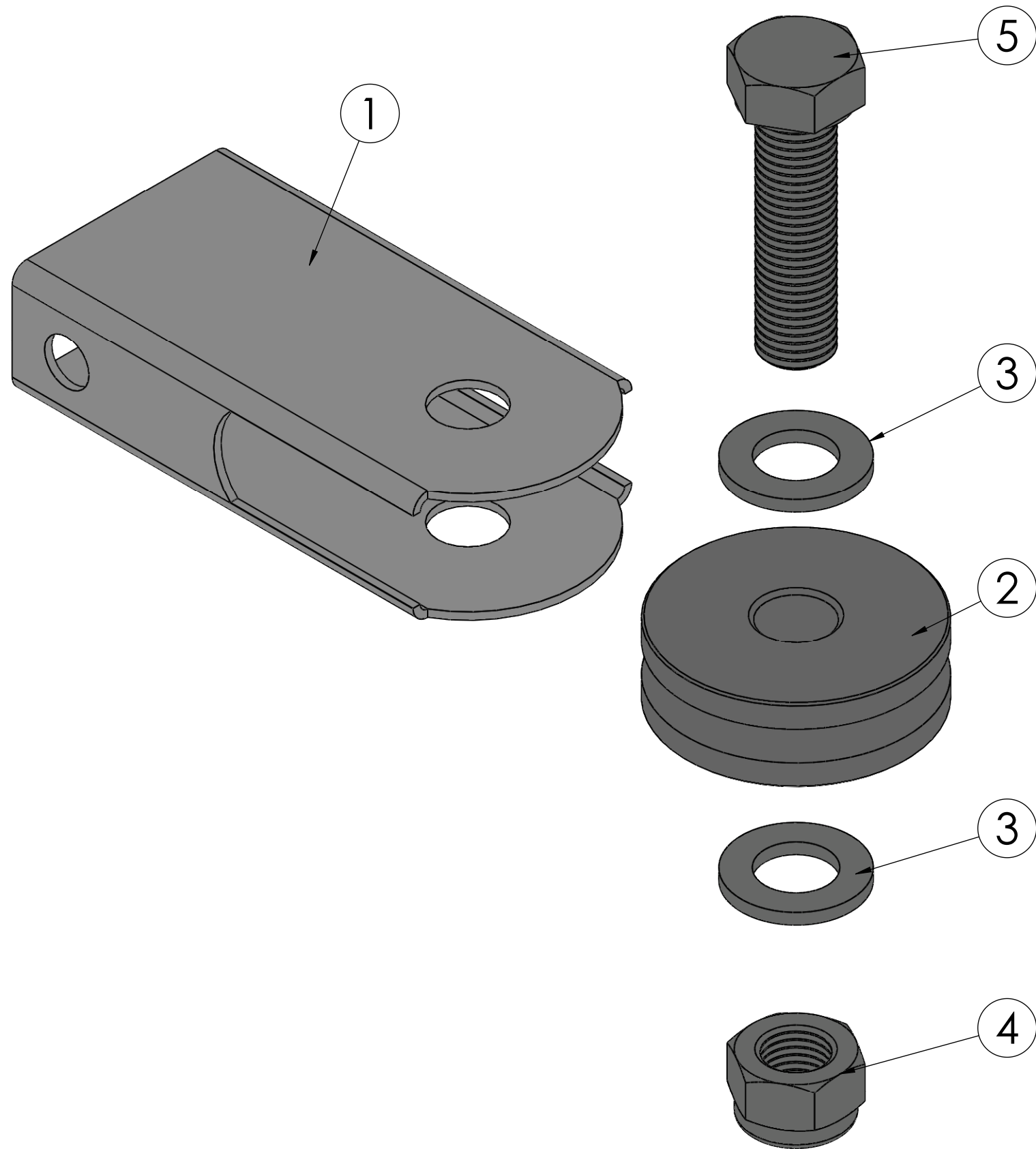
A-5144 StGeorgen am Fillmannsbach 9  
 Telefon 0043/7748/8620  
 Telefax 0043/7748/8620-20  
 E-Mail: office@binderberger.com

Diese Zeichnung ist unser Eigentum. Ohne unsere schriftliche Ermächtigung darf sie nicht verwendet und nicht vervielfältigt werden, auch nicht an Dritten mitgeteilt oder zugänglich gemacht werden. Unbefugte Verwendung durch den Empfänger oder Dritte wird gemäß den gesetzlichen Bestimmungen zivil- und strafrechtlich verfolgt. Für den Fall der Patentierung bleiben uns alle Rechte vorbehalten.


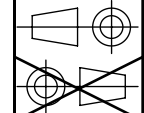


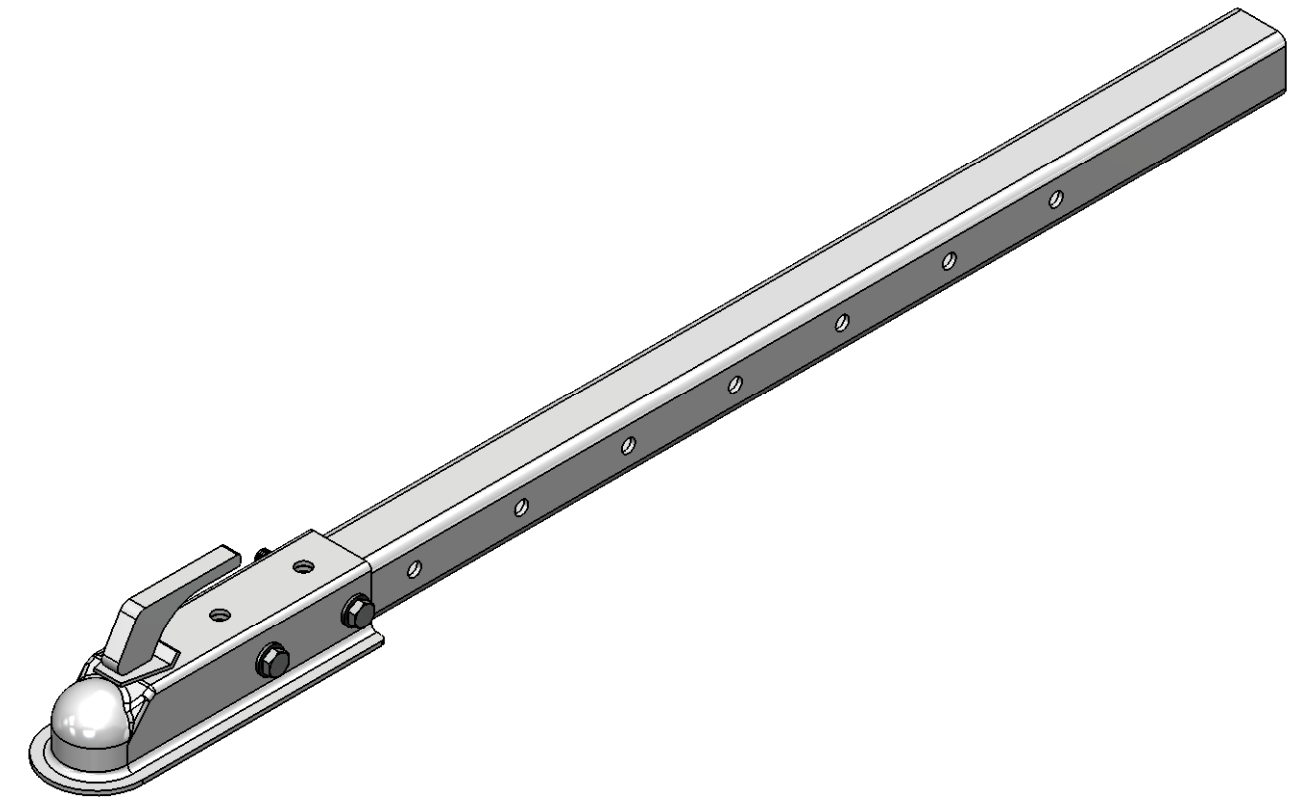
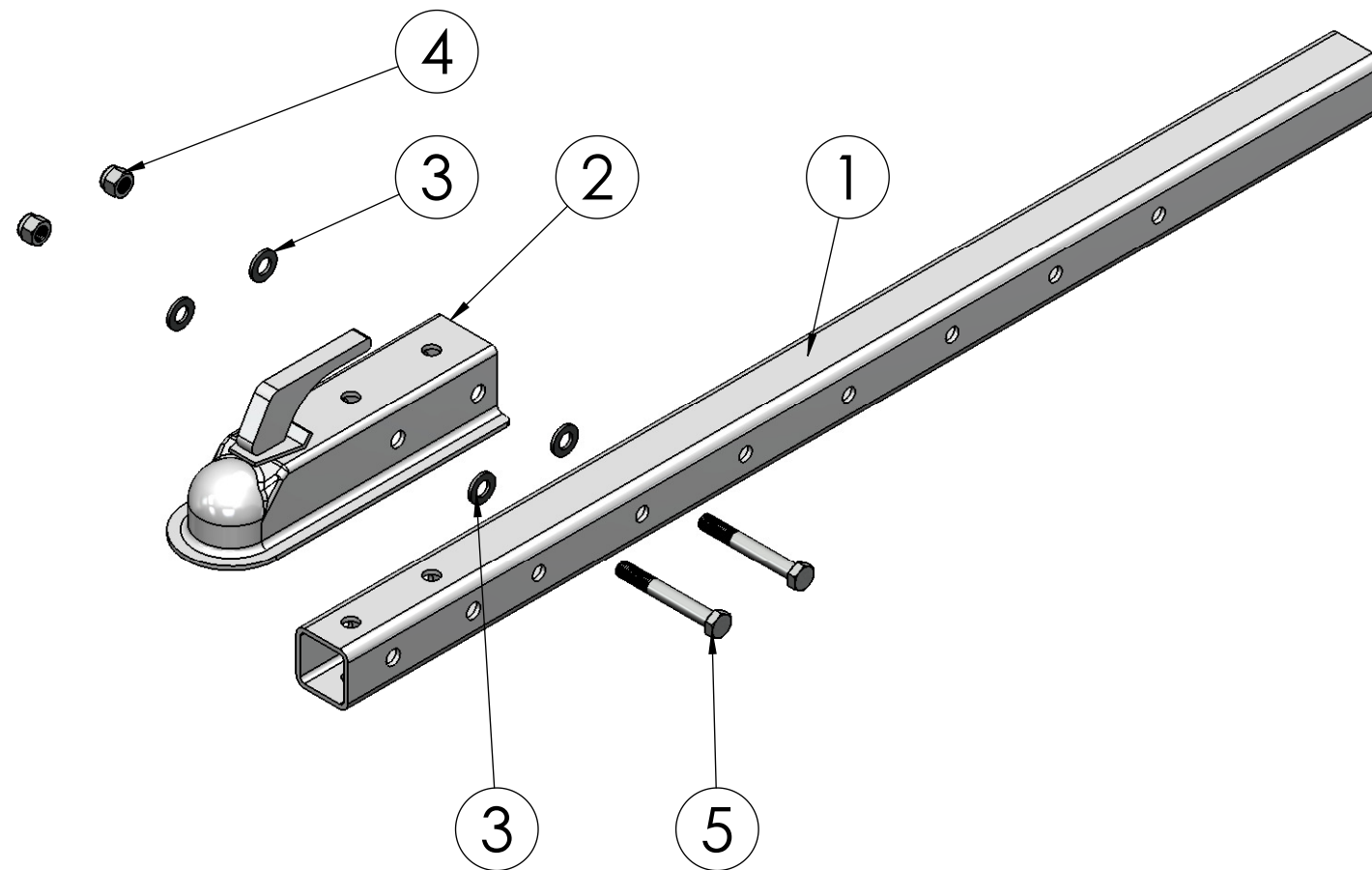
2	1	ZAG00984		Kupplungskugel ø50mm	1.0038	-	1.1	
1	1	HBA08813	P	Standfuß geschw	--	--	12.4	
Nr.	Stk	Teile-Nr.	Ind.	Benennung	Werkstoff	Bemerkung	kg/Stk.	
		Index	Datum	Name	Index	Datum	Name	
		a	-	-	e	-	-	
		b	-	-	f	-	-	
		c	-	-	g	-	-	
		d	-	-	h	-	-	
		2009	Datum	Name			 Maschinenbau GmbH A-5144 StGeorgen am Fillmannsbach 9 Telefon 0043/7748/8620 Telefax 0043/7748/8620-20 E-Mail: office@binderberger.com	
		Bearbeitet	08.02.2016	m.wasner	Förderband 7m			
		Geprüft						
		Normgepr.						
		Maßstab	Programmname				Zeichnungsnummer	Index
		1:3	Standfuß kpl				HMB02314	P
		Allgemeintoleranz	HTM00773				Ausgabedatum	
		DIN2768-m						
		Gesamtgewicht					Ersatz für	
		13.5					Ersetzt durch	





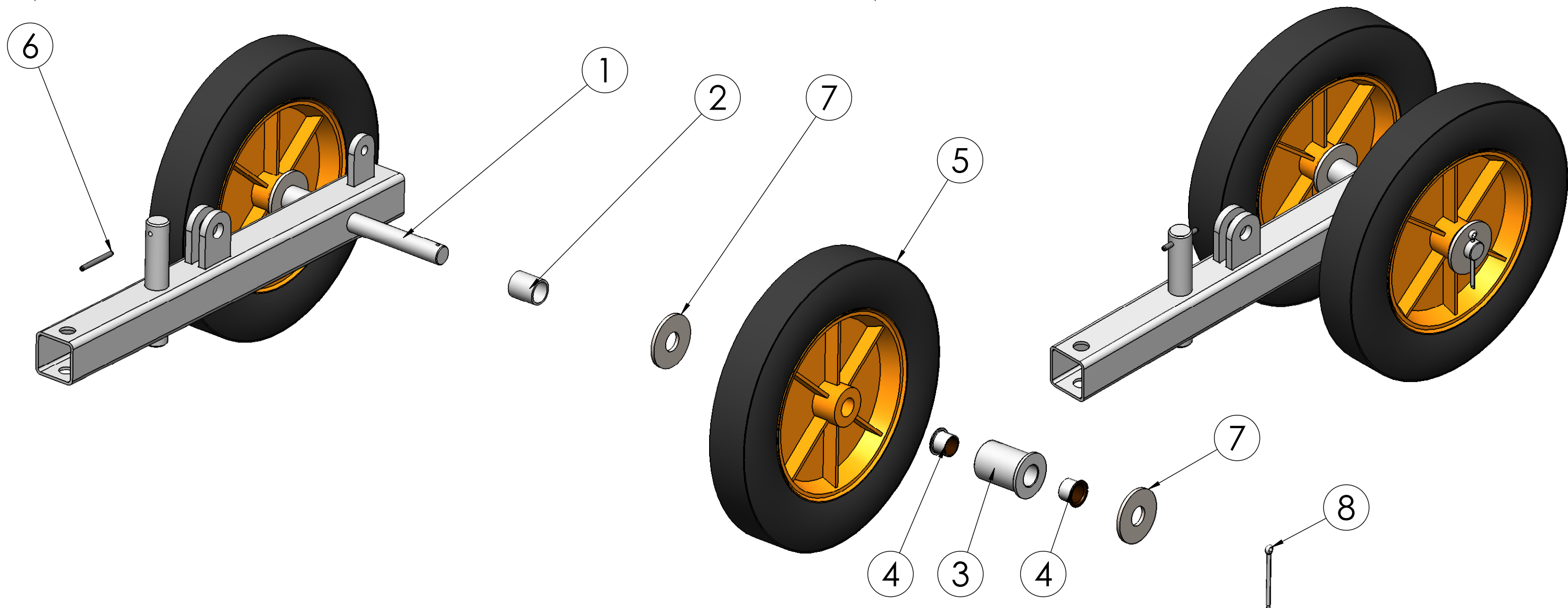
5	1	ZS16060B		SK-Schraube M16x60	FKL 8.8	DIN 933 - M16x60mm	0.02
4	1	ZM16000B		Sicherungsmutter M16	FKL 8.8	DIN 985 - M16	0.0
3	2	ZC16000A		Scheibe M16	St 140 HV	M16 DIN 125-A	0.0
2	1	HRD00625	c	Umlenkrolle	PA Typ 6	ø60mm	0.1
1	1	HFR10540	Pa	FR Umlenkrolle	1.0038	60/30/2mm	0.3
Nr.	Stk	Teile-Nr.	Ind.	Benennung	Werkstoff	Bemerkung	kg/Stk.

Index	Datum	Name	Index	Datum	Name	 <b>Binderberger</b> <i>Maschinenbau GmbH</i> A-5144 StGeorgen am Fillmannsbach 9 Telefon 0043/7748/8620 Telefax 0043/7748/8620-20 E-Mail: office@binderberger.com			
a	-	-	e	-	-				
b	-	-	f	-	-				
c	-	-	g	-	-				
d	-	-	h	-	-	Diese Zeichnung ist unser Eigentum. Ohne unsere schriftliche Ermächtigung darf sie nicht verwendet und nicht vervielfältigt werden, auch nicht an Dritten mitgeteilt oder zugänglich gemacht werden. Unbefugte Verwendung durch den Empfänger oder Dritte wird gemäß den gesetzlichen Bestimmungen zivil- und strafrechtlich verfolgt. Für den Fall der Patentierung bleiben uns alle Rechte vorbehalten.			
2009	Datum	Name	<b>FB 4,5m</b>						
Bearbeitet	15.02.2017	m.wasner							
Geprüft									
Normgepr.			<b>Umlenkrolle</b> <b>HTM01603</b>			Zeichnungsnummer	Index		
Maßstab	1:1							<b>HMB02507 Pa</b>	
Allgemeintoleranz	DIN2768-m								
Gesamtgewicht	0.3								
						Ausgabedatum			
						Ersatz für			
						Ersetzt durch			




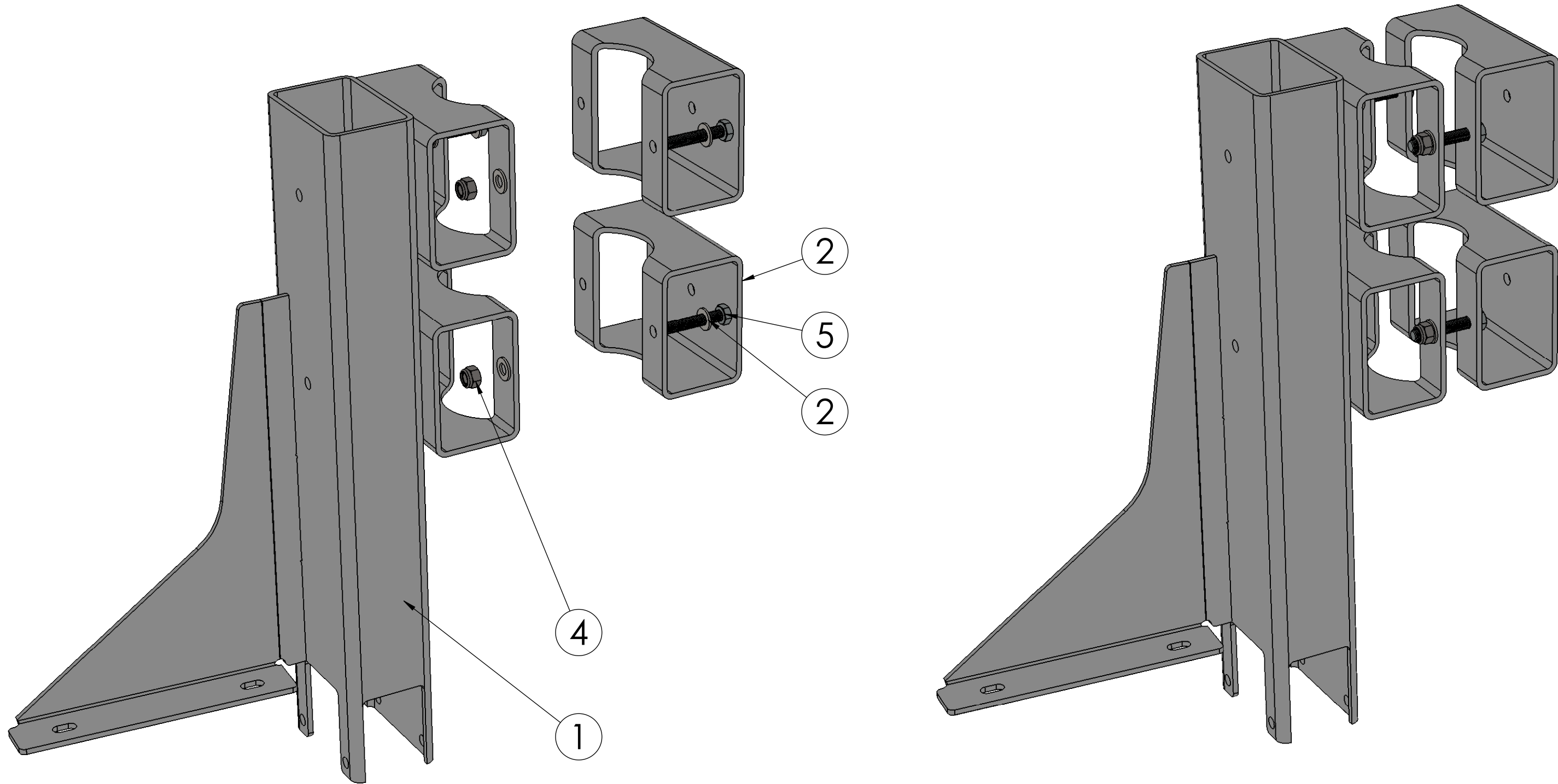
5	2	ZS12090A		SK-Schraube M12x90	FKL 8.8	DIN 931 - M12x90	0.1
4	2	ZM12000B		Sicherungsm. M12	FKL 8	DIN985 M12	0.0
3	4	ZC12000A		Scheibe M12	St 140HV	M12 DIN 125-A	0.0
2	1	ZAG00985		Coupler adapter	1.0038	2" x 2", 3500 lbs	1.7
1	1	HFR10114	P	Deichselrohr	1.0038	50/50/4mm	5.3
Nr.	Stk	Teile-Nr.	Ind.	Benennung	Werkstoff	Bemerkung	kg/Stk.

Index	Datum	Name	Index	Datum	Name	 <b>Binderberger</b> Maschinenbau GmbH A-5144 StGeorgen am Fillmannsbach 9 Telefon 0043/7748/8620 Telefax 0043/7748/8620-20 E-Mail: office@binderberger.com
a	-	-	e	-	-	
b	-	-	f	-	-	
c	-	-	g	-	-	
d	-	-	h	-	-	Diese Zeichnung ist unser Eigentum. Ohne unsere schriftliche Ermächtigung darf sie nicht verwendet und nicht vervielfältigt werden, auch nicht an Dritten mitgeteilt oder zugänglich gemacht werden. Unbefugte Verwendung durch den Empfänger oder Dritte wird gemäß den gesetzlichen Bestimmungen zivil- und strafrechtlich verfolgt. Für den Fall der Patentierung bleiben uns alle Rechte vorbehalten.
2009	Datum	Name	FB 7m			
Bearbeitet	08.02.2016	m.wasner				
Geprüft						
Normgepr.			Deichsel kpl HTM00773		Zeichnungsnummer HMB02305 P	
Maßstab	Programmname					Ausgabedatum
1:5						Ersatz für
Allgemeintoleranz DIN2768-m						Ersetzt durch
Gesamtgewicht 7.3						



8	2	ZSP05001		Splint DIN94 ø5x71	-	ø5x71	0.0
7	4	ZC26000C					
6	1	ZST06060		Spannstift 06/60mm	Federst.	06/60mm DIN 1481	0.0
5	2	ZFB00103		Kunststoffrad ø400mm	-	ø400mm	1.5
4	4	ZAG01025		Gleitlager Bundbuchse	1.0038 verzinkt	ø25/ø28/t=20	0.0
3	2	HRD04627	P	Lagerbuchse	1.0038	ø60mm	0.8
2	2	HRH02489	Pc	Distanzrohr	1.0038	ø33,70/2,90mm	0.1
1	1	HBA08814	Pb	Achse geschw	--	--	7.7
Nr.	Stk	Teile-Nr.	Ind.	Benennung	Werkstoff	Bemerkung	kg/Stk.

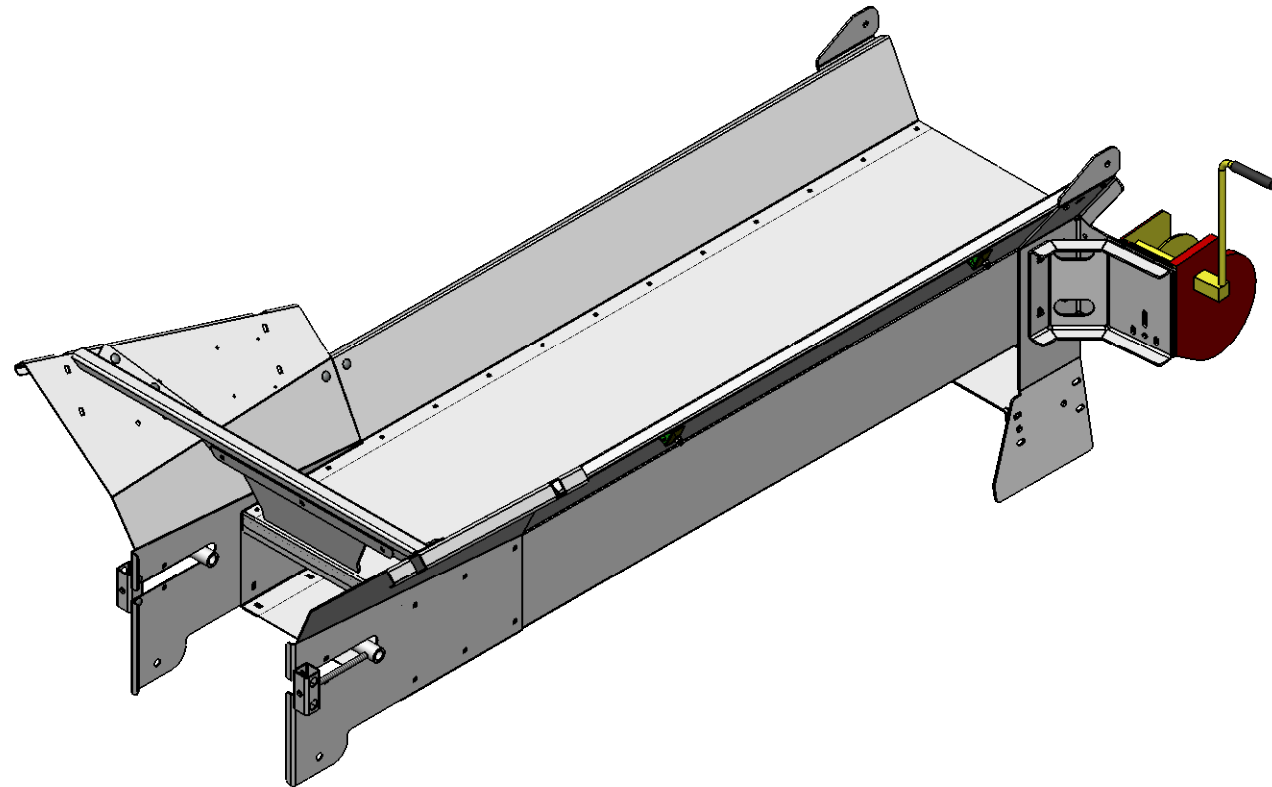
Index	Datum	Name	Index	Datum	Name	 <b>Binderberger</b> <small>Maschinenbau GmbH</small> A-5144 StGeorgen am Fillmannsbach 9 Telefon 0043/7748/8620 Telefax 0043/7748/8620-20 E-Mail: office@binderberger.com	
a	-	-	e	-	-		
b	-	-	f	-	-		
c	-	-	g	-	-		
d	-	-	h	-	-	Diese Zeichnung ist unser Eigentum. Ohne unsere schriftliche Ermächtigung darf sie nicht verwendet und nicht vervielfältigt werden, auch nicht an Dritten mitgeteilt oder zugänglich gemacht werden. Unbefugte Verwendung durch den Empfänger oder Dritte wird gemäß den gesetzlichen Bestimmungen zivil- und strafrechtlich verfolgt. Für den Fall der Patentierung bleiben uns alle Rechte vorbehalten.	
2009	Datum	Name	<b>FB 7m</b>				
Bearbeitet	08.02.2016	m.wasner					
Geprüft							
Normgepr.			<b>Achse kpl</b> <b>HTM00773</b>				
Maßstab	Programmname					Zeichnungsnummer	Index
<b>1:5</b>						<b>HMB02312</b>	<b>Pc</b>
Allgemeintoleranz DIN2768-m						Ausgabedatum	
Gesamtgewicht 12.7			Ersetzt durch				
			Ersetzt durch				



5	4	ZS10060B		Sechskantschraube	FKL 8.8	DIN933 M10x60	0.0
4	4	ZM10000B		Sicherungsmutter M10	FKL 8.8	DIN 985 - M10	
3	8	ZC10000A		Scheibe M10	St 140 HV	M10 DIN 125-A	0.004
2	2	HFR10449	P	Klemme	1.0038	120/80/5mm	1.7
1	1	HBA09141	Pb	Stützfußhalter geschw	--	--	13.2
Nr.	Stk	Teile-Nr.	Ind.	Benennung	Werkstoff	Bemerkung	kg/Stk.

Index	Datum	Name	Index	Datum	Name
a	-	-	e	-	-
b	-	-	f	-	-
c	-	-	g	-	-
d	-	-	h	-	-
2009	Datum	Name	<b>FB 7m</b> 		
Bearbeitet	05.09.2016	m.wasner			
Geprüft					
Normgepr.			<b>Stützfußhalter kpl</b> -		
Maßstab	1:3				
Allgemeintoleranz	DIN2768-m				
Gesamtgewicht			16.7		
<small>Maschinenbau GmbH            A-5144 StGeorgen am Fillmannsbach 9            Telefon 0043/7748/8620            Telefax 0043/7748/8620-20            E-Mail: office@binderberger.com</small>					
<small>Diese Zeichnung ist unser Eigentum. Ohne unsere schriftliche Ermächtigung darf sie nicht verwendet und nicht vervielfältigt werden, auch nicht an Dritten mitgeteilt oder zugänglich gemacht werden. Unbefugte Verwendung durch den Empfänger oder Dritte wird gemäß den gesetzlichen Bestimmungen zivil- und strafrechtlich verfolgt. Für den Fall der Patentierung bleiben uns alle Rechte vorbehalten.</small>					
				Zeichnungsnummer	Index
				HMB02377 Pb	
				Ausgabedatum	
				Ersatz für	
				Ersetzt durch	

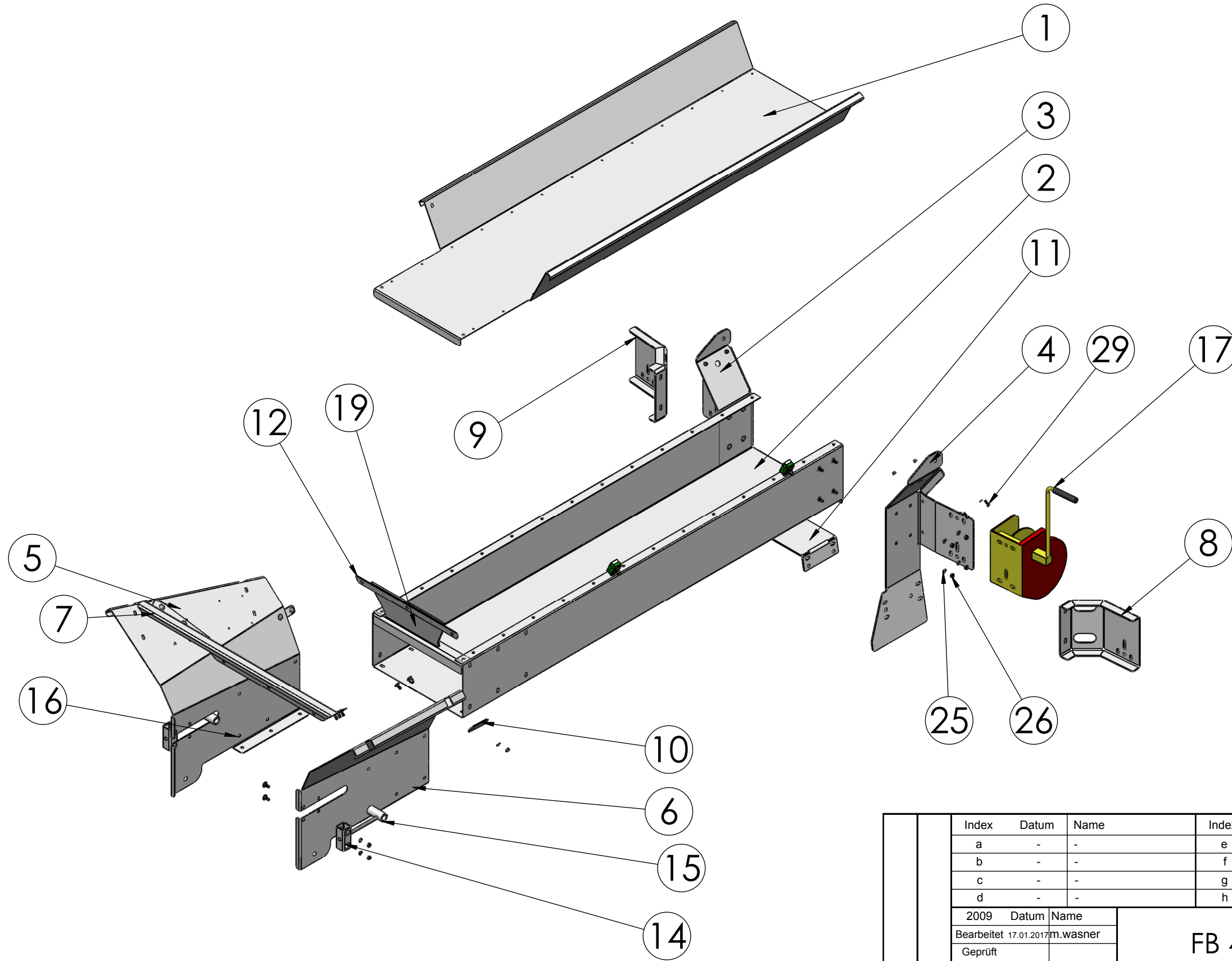




30	2	ZS08050C		Torbandschr. M8x50	FKL 8.8	M8x50 DIN 603	0.0
29	4	ZS06020B		Sechskantschraube	FKL 8.8	M6x20 DIN933	0.01
28	4	ZM06000B		Sicherungsmutter M6	FKL 8.8	DIN 985 - M6	2.79
27	8	ZC06000A		Scheibe M6	St 140HV	M6 DIN 125-A	0.0
26	24	ZM08000B		Sicherungsmutter M8	FKL 8.8	DIN 985 - M8	0.0
25	24	ZC08000A		Scheibe M8	St 140HV	M8 DIN 125-A	0.0
24	22	ZS08020C		Torbandschraube	FKL 8.8	M8x20 DIN 603	0.0
23	1	ZM08000D		SK-Mutter M8	FKL 8	DIN 934 - M8	0.0
22	26	ZAG05131	Pa	Blindniete Alu/Stahl Senkkopf 4,8x12	1.0038	ø4,8x12	0.0
21	2	ZAG00934		Zusammenhalter	1.0038	-	0.0
20	4	ZAG00933		Leitungsklemmer	PVC hart	ø15mm	0.0
19	1	ZAG01637		Gummilappen	Gummi	s=6mm	0,3
18	1	ZAG01012		Ringschraube M12	1.0038	Stahl verzinkt	0.2
17	1	ZAG01189	P	Handseilwinde_ø8mm	1.0038	285x147x245mm	13.0
16	1	ZAG02569		Umlenkrolle	---	Rolle FB 400	31.1
15	2	HBA08819	Pa	Spanner Förderband	--	--	0.4
14	2	HFR10115	P	FR Bandausrichtung unten	1.0038	40/40/3mm	0.3
13	1	HLT23150	P	Versteifung	1.0038	5mm	1.4
12	1	HLT21437	P	Befestigung Schutzgummi	1.0038 verz	3mm	0.3
11	1	HLT21423	Pa	Verstrebung	1.0038	5mm	3.7
10	2	HLT05434	b	Lasche Trichter	1.0038	s=3mm verz.	0.1
9	1	HLT22861	Pe	Versteifung Seilwinde	1.0038	5mm	3.3
8	1	HLT22860	Pe	Versteifung Seilwinde	1.0038	5mm	3.3
7	1	HLT21418	Pa	Trichterblech hinten	1.0038 verz	3mm	6.3
6	1	HLT21417	Pg	Trichterblech li	1.0038 verz	3mm	10.8
5	1	HLT21416	Pg	Trichterblech li	1.0038 verz	3mm	10.8
4	1	HLT21415	Pc	Verbindung FB unten re	1.0038	5mm	8.0
3	1	HLT21414	Pc	Verbindung FB unten li	1.0038	5mm	8.0
2	1	HLT22820	Pb	Gurtkasten unten	1.0038 verz	2mm	29.3
1	1	HLT22819	Pa	Gosse unten	1.0038 verz	2mm	24.5
Nr.	Stk	Teile-Nr.	Ind.	Benennung	Werkstoff	Bemerkung	kg/Stk.

Index	Datum	Name	Index	Datum	Name	<p><b>Binderberger</b> Maschinenbau GmbH A-5144 StGeorgen am Fillmannsbach 9 Telefon 0043/7748/8620 Telefax 0043/7748/8620-20 E-Mail: office@binderberger.com</p>	
a	-	-	e	-	-		
b	-	-	f	-	-		
c	-	-	g	-	-		
d	-	-	h	-	-	<p>Diese Zeichnung ist unser Eigentum. Ohne unsere schriftliche Ermächtigung darf sie nicht verwendet und nicht vervielfältigt werden, auch nicht an Dritten mitgeteilt oder zugänglich gemacht werden. Unbefugte Verwendung durch den Empfänger oder Dritte wird gemäß den gesetzlichen Bestimmungen zivil- und strafrechtlich verfolgt. Für den Fall der Patentierung bleiben uns alle Rechte vorbehalten.</p>	
2009	Datum	Name	<p>FB 4,5m</p>				
Bearbeitet	17.01.2017	m.wasner					
Geprüft							
Normgepr.							
Maßstab	Programmname					Zeichnungsnummer	Index
1:15	Teilstück unten					HMB02501	Pb
Allgemeintoleranz	HMB02398					Ausgabedatum	
DIN2768-m						Ersatz für	
Gesamtgewicht						Ersetzt durch	
158.0							





Index	Datum	Name	Index	Datum	Name
a	-	-	e	-	-
b	-	-	f	-	-
c	-	-	g	-	-
d	-	-	h	-	-

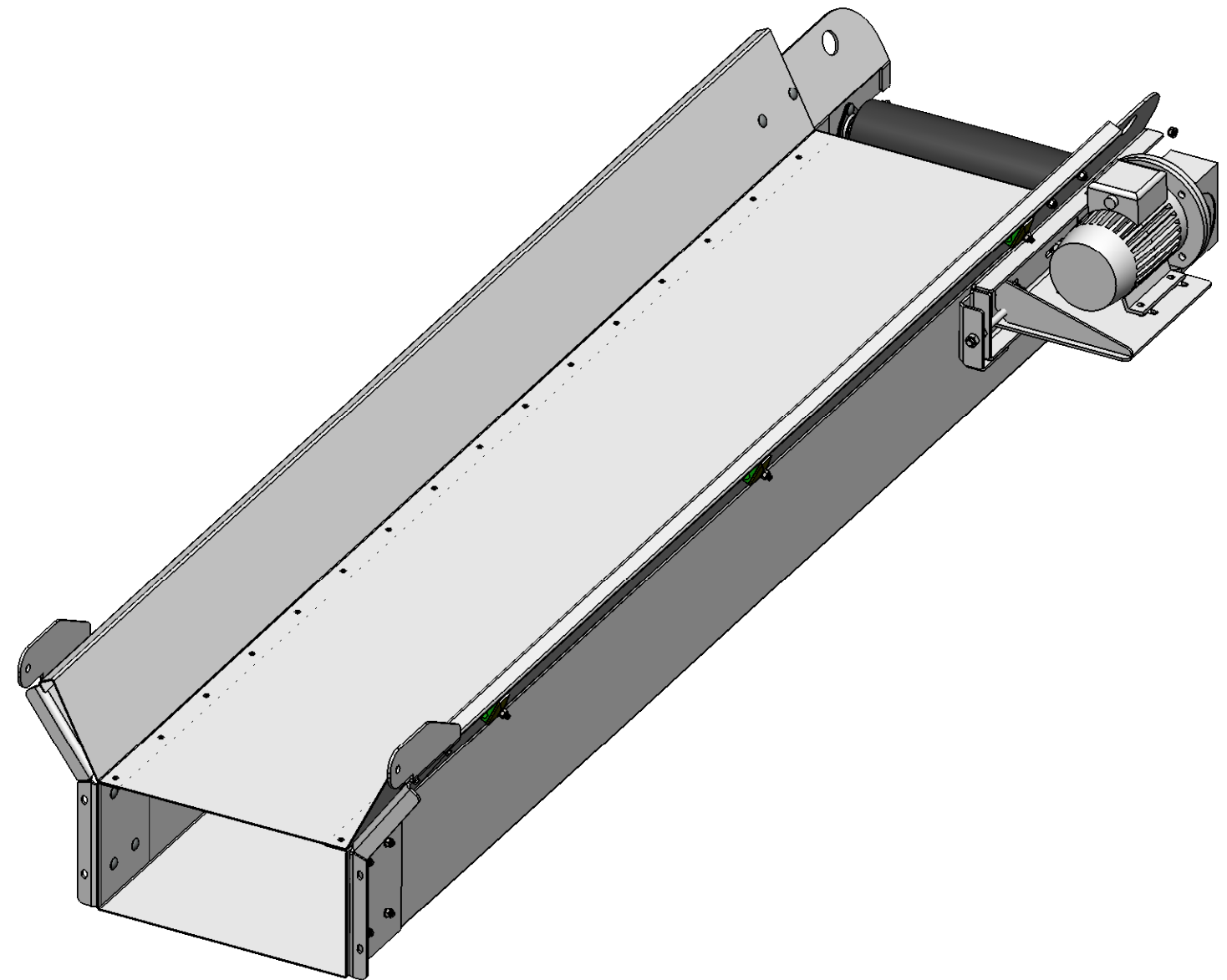
2009	Datum	Name	FB 4,5m	
Bearbeitet	17.01.2017	m.wasner		
Geprüft				
Normgepr.				

Maßstab	1:15	Programmname	Teilstück unten	Zeichnungsnummer	HMB02501 Pb
Allgemeintoleranz	DIN2768-m		HMB02398	Index	
Gesamtgewicht	158.0			Ausgabedatum	
				Ersatz für	
				Ersetzt durch	

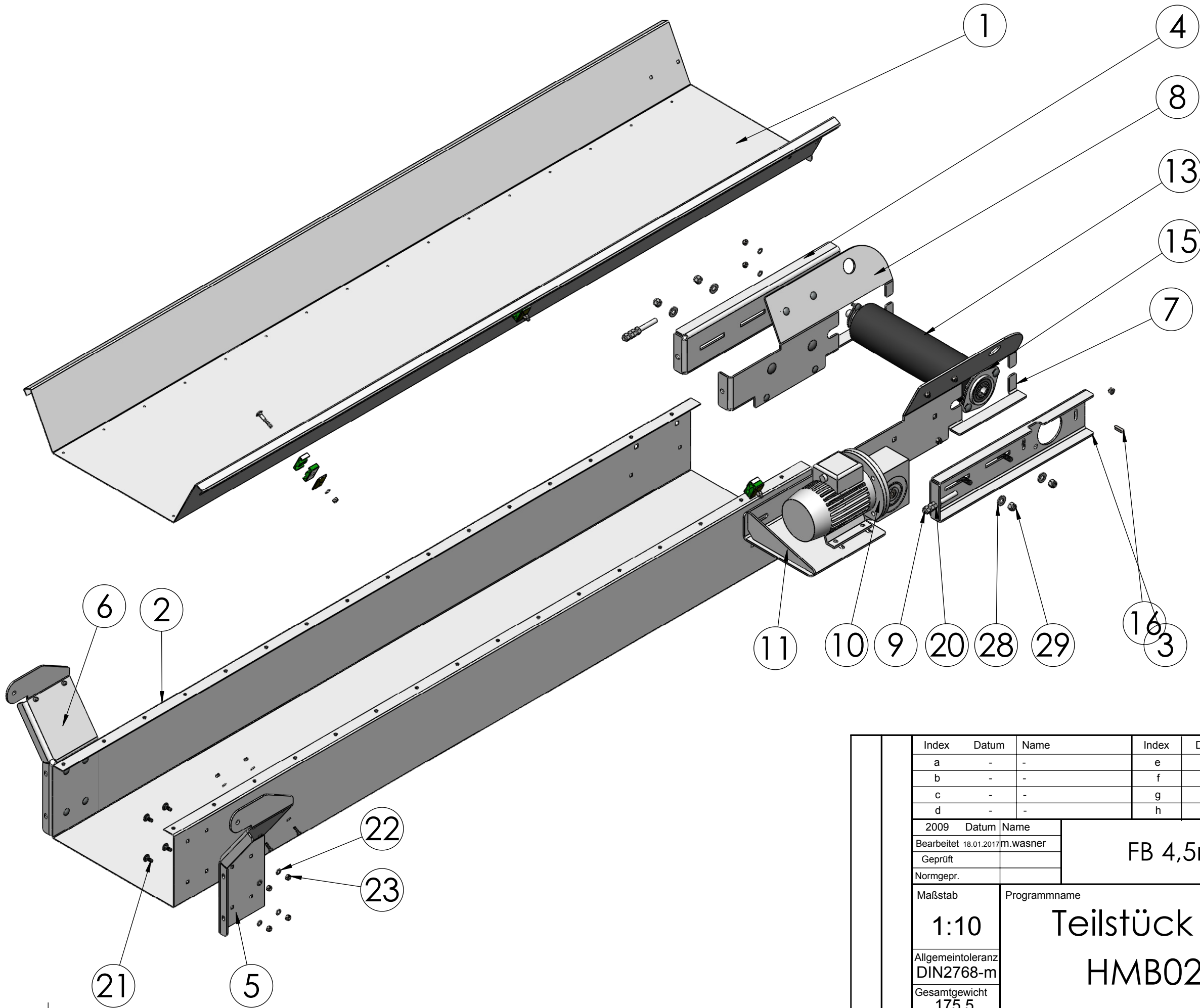
**Binderberger**  
 Maschinenbau GmbH  
 A-5144 StGeorgen am Fillmannsbach 9  
 Telefon 0043/7748/8620  
 Telefax 0043/7748/8620-20  
 E-Mail: office@binderberger.com


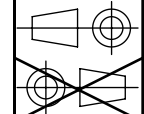
Diese Zeichnung ist unser Eigentum. Ohne unsere schriftliche Ermächtigung darf sie nicht verwendet und nicht vervielfältigt werden, auch nicht an Dritten mitgeteilt oder zugänglich gemacht werden. Unbefugte Verwendung durch den Empfänger oder Dritte wird gemäß den gesetzlichen Bestimmungen zivil- und strafrechtlich verfolgt. Für den Fall der Patentierung bleiben uns alle Rechte vorbehalten.

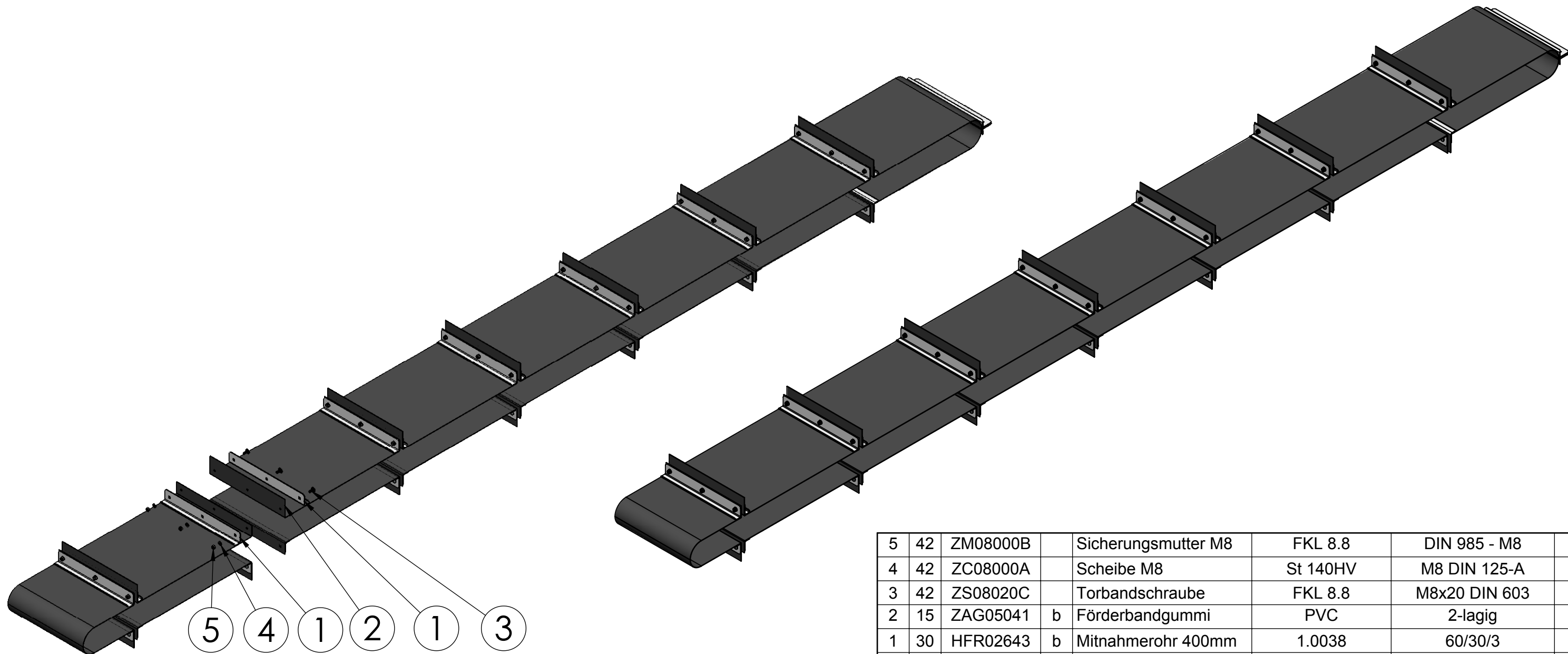
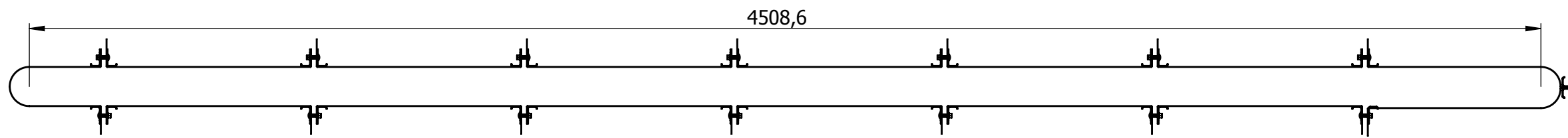


33	3	ZS08050C		Torbandschr. M8x50	FKL 8.8	M8x50 DIN 603	0.0
32	2	ZM10000B		Sicherungsmutter M10	FKL 8.8	DIN 985 - M10	
31	2	ZC10000A		Scheibe M10	St 140 HV	M10 DIN 125-A	0.004
30	2	ZS10030C		Torbandschraube DIN603; M10x30	Schr. Stahl8.8	M10x30	0.0
29	4	ZM12000B		Sicherungsm. M12	FKL 8	DIN985 M12	0.0
28	4	ZC12000A		Scheibe M12	St 140HV	M12 DIN 125-A	0.0
27	4	ZS12040C		Torbandschraube	FKL 8.8	M12x40 DIN 603	0.1
26	4	ZS06020B		Sechskantschraube	FKL 8.8	M6x20 DIN933	0.01
25	4	ZM06000B		Sicherungsmutter M6	FKL 8.8	DIN 985 - M6	2.79
24	8	ZC06000A		Scheibe M6	St 140HV	M6 DIN 125-A	0.0
23	22	ZM08000B		Sicherungsmutter M8	FKL 8.8	DIN 985 - M8	0.0
22	22	ZC08000A		Scheibe M8	St 140HV	M8 DIN 125-A	0.0
21	18	ZS08020C		Torbandschraube	FKL 8.8	M8x20 DIN 603	0.0
20	8	ZM12000D		SK-Mutter M12	FKL 8.8	DIN 934 - M12	0.0
19	32	ZAG05131	Pa	Blindniete Alu/Stahl Senkkopf 4,8x12	1.0038	ø4,8x12	0.0
18	3	ZAG00934		Zusammenhalter	1.0038	-	0.0
17	6	ZAG00933		Leitungsklemmer	PVC hart	ø15mm	0.0
16	1	ZAG01814		Passfeder DIN 6885 A 8x7x32	1.0038	Passfeder DIN 6885 A 8x7x32	0.01
15	1	ZAG00206		Gehäuselager	Stahl	ASPFL 208	1.0
14	1	ZAG00023		Gehäuselager	Stahl	ASPFL 204	0.3
13	1	ZAG02568		Antriebsrolle	---	Rolle FB 400	31.2
12	1	HRD00703	e	Verbindungswelle	1.0570	ø30	0.9
11	1	HBA09147	Pb	Motorhalterung	--	--	3.8
10	1	HMB01116		Motor+Getriebe	--	--	42.2
9	2	HRD01542		Gewindestange	8.8	M12x120mm	0.1
8	1	HLT21421	Pb	Halter Spanner Fb oben li	1.0038	5mm	4.8
7	1	HLT21420	Pb	Halte Spanner FB oben re	1.0038	5mm	4.8
6	1	HLT21413	P	Verbindung FB oben li	1.0038	5mm	3.7
5	1	HLT21412	P	Verbindung FB oben re	1.0038	5mm	3.7
4	1	HLT21409	Pb	Rollenblech 1	1.0038	5mm	4.1
3	1	HLT21408	Pb	Rollenblech 2	1.0038	5mm	4.0
2	1	HLT22822	Pa	Gurtkasten oben	1.0038 verz	2mm	36.3
1	1	HLT22821	Pa	Gosse oben	1.0038 verz	2mm	33.4
Nr.	Stk	Teile-Nr.	Ind.	Benennung	Werkstoff	Bemerkung	kg/Stk.

Index	Datum	Name	Index	Datum	Name	 A-5144 StGeorgen am Fillmannsbach 9 Telefon 0043/7748/8620 Telefax 0043/7748/8620-20 E-Mail: office@binderberger.com
a	-	-	e	-	-	
b	-	-	f	-	-	
c	-	-	g	-	-	
d	-	-	h	-	-	
2009	Datum	Name	FB 4,5m Zeichnungsnummer Index <b>HMB02502 Pa</b>			Diese Zeichnung ist unser Eigentum. Ohne unsere schriftliche Ermächtigung darf sie nicht verwendet und nicht vervielfältigt werden, auch nicht an Dritten mitgeteilt oder zugänglich gemacht werden. Unbefugte Verwendung durch den Empfänger oder Dritte wird gemäß den gesetzlichen Bestimmungen zivil- und strafrechtlich verfolgt. Für den Fall der Patentierung bleiben uns alle Rechte vorbehalten.
Bearbeitet	18.01.2017	m.wasner				
Geprüft						
Normgepr.			Maßstab <b>1:10</b>			Programname <b>Teilstück oben HMB02398</b>
Allgemeintoleranz DIN2768-m						
Gesamtgewicht 175.5						
Ausgabedatum						Ersatz für Ersetzt durch



Index	Datum	Name	Index	Datum	Name		
a	-	-	e	-	-		
b	-	-	f	-	-		
c	-	-	g	-	-		
d	-	-	h	-	-		
2009	Datum	Name	<div style="text-align: center;">   <b>Binderberger</b>  <small>Maschinenbau GmbH</small>                      A-5144 StGeorgen am Fillmannsbach 9                      Telefon 0043/7748/8620                      Telefax 0043/7748/8620-20                      E-Mail: office@binderberger.com                 </div>				
Bearbeitet	18.01.2017	m.wasner					
Geprüft							
Normgepr.			<div style="text-align: center;"> <b>FB 4,5m</b> </div>				
Maßstab	1:10					<div style="text-align: center;">  </div>	
Programname	Teilstück oben					Zeichnungsnummer      Index <b>HMB02502 Pa</b>	
Allgemeintoleranz	DIN2768-m		Ausgabedatum				
Gesamtgewicht	175.5		Ersatz für				
			Ersetzt durch				



Nr.	Stk	Teile-Nr.	Ind.	Benennung	Werkstoff	Bemerkung	kg/Stk.
5	42	ZM08000B		Sicherungsmutter M8	FKL 8.8	DIN 985 - M8	0.0
4	42	ZC08000A		Scheibe M8	St 140HV	M8 DIN 125-A	0.0
3	42	ZS08020C		Torbandschraube	FKL 8.8	M8x20 DIN 603	0.0
2	15	ZAG05041	b	Förderbandgummi	PVC	2-lagig	0.6
1	30	HFR02643	b	Mitnahmerohr 400mm	1.0038	60/30/3	0.7

Index	Datum	Name	Index	Datum	Name
a	-	-	e	-	-
b	-	-	f	-	-
c	-	-	g	-	-
d	-	-	h	-	-

2009	Datum	Name	FB 4,5m		<b>Binderberger</b> Maschinenbau GmbH A-5144 StGeorgen am Fillmannsbach 9 Telefon 0043/7748/8620 Telefax 0043/7748/8620-20 E-Mail: office@binderberger.com	
Bearbeitet	17.01.2017	m.wasner				
Geprüft						
Normgepr.					Diese Zeichnung ist unser Eigentum. Ohne unsere schriftliche Ermächtigung darf sie nicht verwendet und nicht vervielfältigt werden, auch nicht an Dritten mitgeteilt oder zugänglich gemacht werden. Unbefugte Verwendung durch den Empfänger oder Dritte wird gemäß den gesetzlichen Bestimmungen zivil- und strafrechtlich verfolgt. Für den Fall der Patentierung bleiben uns alle Rechte vorbehalten.	
Maßstab	Programmname		1:15 Förderband Gurt 4,5m		Zeichnungsnummer	Index
			HMB02398		HMB02399 Pb	
Allgemeintoleranz	DIN2768-m				Ausgabedatum	
Gesamtgewicht	31.9				Ersatz für	
					Ersetzt durch	