

next  
generation

***Binderberger***

Maschinenbau GmbH

Made in Austria

**Original**

# **Betriebsanleitung**

## Querförderer für Säge- und Spaltautomat

Lesen Sie vor der Inbetriebnahme der Maschine diese  
BEDIENUNGSANLEITUNG aufmerksam durch!

2010-01

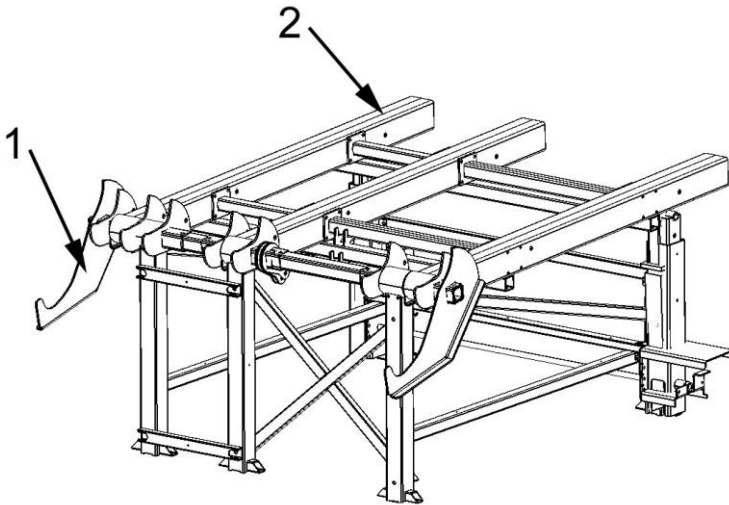
***Binderberger***

Maschinenbau GmbH

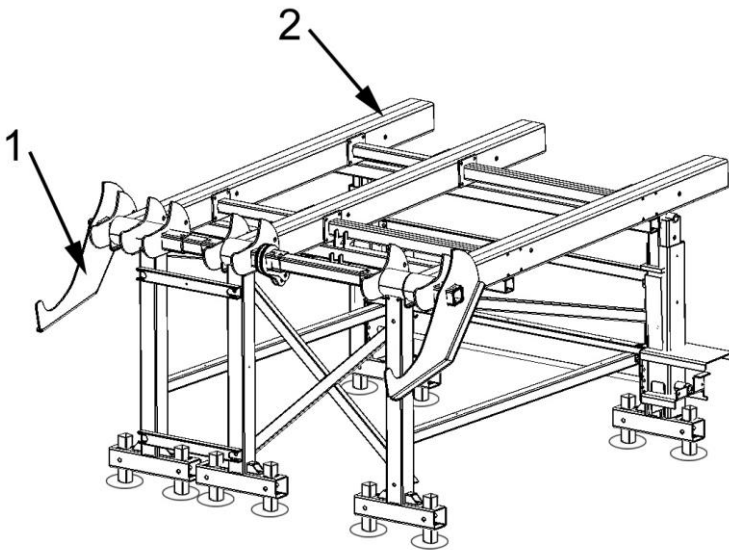
Made in Austria

**Übersicht:**

Querförderer für SSP 450



Querförderer für SSP 520 auf Füßen



## **Bestimmungsgemäße Verwendung:**

Der Querförderer ist ausschließlich zum vereinzeln von Holz ausgeführt. Jeder darüber hinaus gehende Gebrauch ist nicht bestimmungsgemäß. Für alle Personen- und Sachschäden, die aus nicht bestimmungsgemäßer Verwendung entstehen, ist nicht der Hersteller, sondern der Betreiber der Maschine verantwortlich!

Zur bestimmungsgemäßen Verwendung gehört auch das Lesen dieser Betriebsanleitung sowie das Einhalten aller darin enthaltenen Hinweise - insbesondere der Sicherheitshinweise. Ferner gehört dazu, dass auch alle Inspektions- und Wartungsarbeiten in den vorgeschriebenen Zeitintervallen durchgeführt werden.

## **Anforderungen an den Bediener:**

Für die Bedienung der Maschine sind keine speziellen Kenntnisse aus dem Bereich Maschinenbau oder Elektrotechnik notwendig. Der Bediener muss jedoch mindestens 18 Jahre alt sein. Der Bediener muss vor der erstmaligen Arbeitsaufnahme von dem Betreiber der Maschine eingearbeitet und entsprechend unterwiesen werden (siehe Allgemeine Sicherheitsbestimmungen). Für den Betrieb der Maschinen sind Schutzschuhe und eng anliegende Kleidung zu tragen.

Falls der Bediener Wartungs- und Instandhaltungsarbeiten durchführen muss dieser die notwendigen Fachkenntnisse besitzen.

Das Bedienpersonal muss nach der Einarbeitung in der Lage sein, folgende Tätigkeiten selbstständig durchzuführen:

- Überprüfung der Sicherheitseinrichtungen vor Arbeitsbeginn und während des Betriebs.
- Beseitigung von Störungen für die keine Berufsausbildung im Bereich Maschinenbau oder Elektrotechnik notwendig ist.

## **Anforderungen an das Wartungs- und Instandhaltungspersonal:**

Das vorliegende Handbuch enthält alle für die Wartung und Einrichtung notwendigen Informationen und richtet sich an unterwiesenes Personal mit folgenden Aufgaben:

- Inspektion, Wartung und Instandsetzung der Maschine.
- Einrichten und einstellen der Maschine.
- Überprüfung der Sicherheitseinrichtungen.
- Durchführen von Probeläufen.
- Beseitigung von Störungen für die eine Berufsausbildung im Bereich Maschinenbau oder Elektrotechnik notwendig ist.

## Allgemeine Sicherheitsrichtlinien:

In der vorliegenden Betriebsanleitung werden die folgenden Sicherheitssymbole verwendet.

### **Achtung Gefahr:**



*Besonders zu beachtender Gefahrenhinweis.*

---

Die Maschine darf nur von Personen bedient werden, die dafür ausgebildet, eingewiesen und befugt sind. Diese Personen müssen die Betriebsanleitung kennen und danach handeln. Die jeweiligen Befugnisse des Bedienungspersonals sind klar festzulegen.

Anzulernendes Bedienungspersonal darf zunächst nur unter Aufsicht einer erfahrenen Person an der Maschine arbeiten. Die abgeschlossene und erfolgreiche Einweisung sollte schriftlich bestätigt werden.

## Informationen verfügbar halten:

Diese Betriebsanleitung ist an der Maschine aufzubewahren. Es muss gewährleistet sein, dass alle Personen, die Tätigkeiten an der Maschine auszuführen haben, die Betriebsanleitung jederzeit einsehen können.

Alle Sicherheitshinweis-Schilder und Bedienungshinweis - Schilder an der Maschine sind immer in einem gut lesbaren Zustand zu halten. Beschädigte oder unlesbar gewordene Schilder sind umgehend zu erneuern.

## Sorgfaltspflicht des Betreibers

Die Maschine wurde unter Berücksichtigung einer Gefährdungsanalyse und nach sorgfältiger Auswahl der einzuhaltenden harmonisierten Normen, sowie weiterer technischer Spezifikationen konstruiert und gebaut. Sie entspricht damit dem aktuellen Stand der Technik und gewährleistet ein Höchstmaß an Sicherheit.

Darüber hinaus muss der Betreiber für den sicheren Betrieb sicherstellen, dass:

- die Maschine nur bestimmungsgemäß verwendet wird (vgl. hierzu Kapitel Produktbeschreibung)
- die Maschine nur in einwandfreiem, funktionstüchtigem Zustand betrieben wird und besonders die Sicherheitseinrichtungen regelmäßig auf ihre Funktionstüchtigkeit überprüft werden
- erforderliche persönliche Schutzausrüstungen für das Bedienungs-, Wartungs- und Reparaturpersonal zur Verfügung stehen und benutzt werden
- die Betriebsanleitung stets in einem leserlichen Zustand und vollständig am Einsatzort der Maschine zur Verfügung steht
- nur ausreichend qualifiziertes und autorisiertes Personal die Maschine bedient, wartet und repariert
- dieses Personal regelmäßig in allen zutreffenden Fragen von Arbeitssicherheit und Umweltschutz unterwiesen wird, sowie die Betriebsanleitung

und insbesondere die darin enthaltenen Sicherheitshinweise kennt

- alle an der Maschine angebrachten Sicherheits- und Warnhinweise nicht entfernt werden und leserlich bleiben.

### **Veränderungen an der Maschine:**

An der Maschine dürfen aus Sicherheitsgründen keine eigenmächtigen Veränderungen vorgenommen werden - dies gilt auch für Schweißarbeiten an tragenden Teilen. Alle geplanten Veränderungen müssen von der Firma Binderberger schriftlich genehmigt werden.

Verwenden Sie nur Original-Ersatzteile / Original-Verschleißteile / Original-Zubehörteile - diese Teile sind speziell für die Maschine konzipiert. Bei fremdbezogenen Teilen ist nicht gewährleistet, dass sie beanspruchungs- und sicherheitsgerecht konstruiert und gefertigt sind.

Teile und Sonderausstattungen, die nicht von uns geliefert wurden, sind auch nicht von uns zur Verwendung an der Maschine freigegeben.

### **Umweltschutz:**

Bei allen Arbeiten an und mit der Maschine sind die Vorschriften zur Abfallvermeidung und zur ordnungsgemäßen Abfallverwertung bzw. -beseitigung einzuhalten.

Insbesondere bei Aufstellungs- und Instandhaltungsarbeiten sowie bei der Außerbetriebnahme ist darauf achten, dass grundwassergefährdende Stoffe - wie Fet-

te, Öle, lösungsmittelhaltige Reinigungsflüssigkeiten u. ä. - nicht den Boden belasten oder in die Kanalisation gelangen. Diese Stoffe müssen in geeigneten Behältern aufgefangen und entsorgt werden.

### **Pflichten vor Arbeitsbeginn:**

Führen Sie vor Arbeitsbeginn folgende Tätigkeiten durch:

- Die Inbetriebnahme der Maschine darf nur von qualifizierten Personen unter Beachtung der Sicherheitshinweise durchgeführt werden.
- Stellen Sie vor dem Einschalten der Maschine sicher, dass sich keine Personen oder fremde Gegenstände im Gefahrenbereich befinden.
- Die Maschine auf sichtbare Schäden überprüfen; festgestellte Mängel sofort beseitigen oder dem Aufsichtspersonal melden - die Maschine darf nur in einwandfreiem Zustand betrieben werden.
- Überprüfen Sie vor dem Start die Elektroanschlüsse / Hydraulikan-schlüsse / Schmiermittelversorgung und den Hydraulikölstand.
- Entfernen Sie alle Gegenstände aus dem Anlagenbereich, die nicht Bestandteil der Maschine oder für die Durchführung der Arbeiten notwendig sind.
- Wenn Sie nur wenig Erfahrung im Umgang mit der Maschine haben, dann machen Sie sich vor Arbeitsbeginn ausreichend vertraut mit

- den Bedien- und Steuerelementen der Maschine.
- der Ausstattung der Maschine.
- der Arbeitsweise der Maschine.
- dem unmittelbaren Umfeld der Maschine.
- den Sicherheitseinrichtungen der Maschine.
- den Maßnahmen für einen Notfall.

### **Bedienung:**

Vor Inbetriebnahme muss der Querförderer an der Hydraulik des Säge- und Spaltautomaten angeschlossen werden. Dies sind 4 Schläuche. 2 für die beiden Schwenkarme (1) und 2 Schläuche für die Neigungsverstellung der Ablagerohre.

Diese müssen am Steuergerät des Säge- und Spaltautomaten angeschlossen werden.

Zur Bedienung befinden sich 2 Steuerhebel. Der eine der beiden Hebel ist für das Anheben der Ablagerohre (2).



Beladen Sie den Querförderer mit Holz. Um einen Holzstamm zum Säge- und Spaltautomaten zu bringen heben sie die

Ablagerohre an bis die Holzstämme nach vorne rutschen. Nun können Sie mit dem zweiten Steuerhebel die beiden Schwenkarme nach oben drehen.

Dadurch kann ein Stamm heran rutschen. Nun drehen Sie die Arme in die waagerechte Position. Durch den Kreisbogen am hinteren Teil des Armes werden die weiteren Holzstämme daran gehindert nach vorne zu rutschen. Es wird nur der einzelne Stamm auf das Zubringeband gelegt.

### **Instandhaltung:**

#### **Sicherheitshinweise bei der Instandsetzung:**

Die in der Betriebsanleitung vorgeschriebenen Instandhaltungsarbeiten - Einstellen, Reinigen, Schmieren, Wartung, Inspektion, ... - sind fristgerecht durchzuführen.



*Vor dem Ausführen der Instandhaltungsarbeiten sind folgende Punkte zu beachten:*

Der Antrieb der Hauptmaschine muss abgeschaltet und die 4 Schläuche des Querförderers von der Maschine abgeschlossen werden.

## Allgemeine Sicherheitshinweise:

- sicherstellen, dass sich alle Maschinenteile auf Umgebungstemperatur abgekühlt haben
- sicherstellen, dass für den Austausch größerer Maschinenteile angemessene Hebezeuge und Lastaufnahmeeinrichtungen vorhanden sind
- Unbefugten ist das Betreten des Anlagenbereichs strengstens untersagt! Unbefugt sind alle Personen, die nicht mit Arbeiten an der Maschine beauftragt sind.
- tauschen Sie alle nicht einwandfreien Maschinenteile sofort aus
- verwenden Sie nur Original-Ersatzteile
- stellen Sie sicher, dass für alle grundwassergefährdende Stoffe (Öle, Kühlmittel u. ä.) geeignete Auffangbehälter zur Verfügung stehen
- Alle Arbeitsschritte zur Instandhaltung der Maschine sind zwingend in der angegebenen Reihenfolge durchzuführen.
- Schalten Sie alle Druckeinheiten drucklos.
- Verwenden Sie nur die angegebenen Betriebsstoffe.
- Reinigungs-, Schmier- und Wartungsarbeiten dürfen nur von befugtem Bedienungspersonal durchgeführt werden - die Betriebsanweisungen sind genau einzuhalten.
- Die Reparaturarbeiten dürfen nur von befugtem Fachpersonal durchgeführt werden - die Unfallverhütungsvorschriften sind einzuhalten.
- Alle Arbeiten an der elektrischen Ausrüstung der Maschine dürfen grundsätzlich nur von ausgebildeten Elektro-Fachkräften ausgeführt werden.
- Selbstsichernde Schrauben und Muttern sind immer zu erneuern.
- Alle nicht wieder verwendeten Betriebsstoffe, Schmierstoffe und Hilfsstoffe sind umweltgerecht zu entsorgen.
- Durch den Einbau von falschen Ersatzteilen oder Verschleißteilen können schwere Maschinenschäden entstehen.
- Bei Schweißarbeiten besteht Brandgefahr. Feuerlöscher bereithalten.
- Ausgelaufene Schmiermittel, Lösungsmittel, Konservierungsmittel, ... können bei direktem Kontakt mit der Haut zu Verätzungen führen.
- Geben Sie die Maschine nie ohne die werkseitig vorgesehenen Sicherheitseinrichtungen für den Betrieb frei. Der Betrieb ohne die Sicherheitseinrichtungen ist ausschließlich dem Wartungs- und Instandhaltungspersonal vorbehalten.
- Es ist strengstens verboten, an der Maschine angebrachte Sicherheitshinweise zu entfernen.
- Beachten Sie immer die Warnhinweise, die sich an der Maschine befinden. Sie helfen, Gefährdungen zu vermeiden.
- Führen Sie keine Reparaturen aus, wenn Sie nicht über die erforderliche Qualifikation verfügen.
- Tragen Sie eng anliegende Arbeitskleidung, damit sich Ihre Kleidung

nicht in bewegten Teilen verfangen kann.

- Bei ungesichertem Handbetrieb besteht eine erhöhte Verletzungsgefahr.
- An verschiedenen Stellen der Maschine besteht Quetschgefahr durch bewegte oder drehende Baugruppen. Halten Sie während der Probeläufe deshalb immer einen ausreichenden Sicherheitsabstand ein.
- Tauschen Sie fehlerhafte bzw. beschädigte Druckleitungen unverzüglich. Ansonsten kann dies zu schweren Körperverletzungen führen.
- Überschreiten Sie nie die, für den Normalbetrieb festgelegten technischen Werte
- Achten Sie immer darauf, dass sich in der Anlage die vorgeschriebenen Betriebsstoffe in ausreichender Menge befinden
- Lesen Sie auch das Kapitel "Allgemeine Sicherheitshinweise".

### **Hinweise bei Arbeiten an hydraulischen Ausrüstungen:**

Alle Arbeiten an den hydraulischen Ausrüstungen der Maschine dürfen grundsätzlich nur von dafür ausgebildeten Fachkräften ausgeführt werden.

Vor den Arbeiten alle hydraulischen Anlagen / Anlagenteile drucklos schalten.

Stellen Sie vor Arbeitsantritt sicher, dass für alle grundwassergefährdende Stoffe (Öle, Kühlmittel u. ä.) geeignete Auffangbehälter zur Verfügung stehen.

### **Pflichten vor Arbeitsende:**

Nach Abschluss der Instandhaltungsarbeiten und vor dem Starten der Maschine sind folgende Punkte zu beachten:

- Fertigen Sie die Prüfprotokolle, Tätigkeitsprotokolle u. Ä. an.
- überprüfen Sie noch einmal alle zuvor gelösten Schraubenverbindungen auf ihren festen Sitz.
- überprüfen Sie, ob alle zuvor entfernten Schutzvorrichtungen, Abdeckungen, Behälterdeckel, .... wieder ordnungsgemäß eingebaut sind
- stellen Sie sicher, dass alle verwendeten Werkzeuge, Materialien und sonstige Ausrüstungen aus dem Arbeitsbereich wieder entfernt wurden
- säubern Sie den Arbeitsbereich und entfernen Sie eventuell ausgetretene Flüssigkeiten und ähnliche Stoffe
- stellen Sie sicher, dass alle Sicherheitseinrichtungen der Maschine wieder einwandfrei funktionieren
- Prüfen Sie die Funktion der Sicherheitseinrichtungen. Geben Sie die Maschine nicht für den Gebrauch frei, wenn die Sicherheitseinrichtungen nicht einwandfrei funktionieren
- Montieren und sichern Sie abgebaute Schutzvorrichtungen.
- Entfernen Sie liegen gebliebenes Werkzeug, Fremdteile und Betriebsstoffe.
- Führen Sie einen Probelauf mit Funktionskontrolle der instandgesetzten Bauteile durch.
- Der Umgang mit offenem Feuer und Rauchen ist verboten.



## **Wartung:**

**Achtung!** Vor allen Wartungsarbeiten muss die Maschine abgestellt werden.

Während des ersten Monats sollten jede Woche sämtliche Schrauben auf festen Sitz kontrolliert werden.

## **Reinigung:**

Die Maschine sollte regelmäßig vom Schmutz gereinigt werden.

## **Wechseln der Hydraulikschläuche:**

Alle Hydraulikschläuche müssen nach 5 Jahren ausgetauscht werden.



Ansonsten kann es durch Beschädigungen an den Schläuchen zu schweren Verletzungen kommen.

## **Garantie und Gewährleistung:**

Für den Querförderer wird eine Garantiezeit von 12 und ein Gewährleistungszeitraum von 24 Monaten ab Rechnungsdatum eingeräumt (bitte Rechnung aufbewahren!).

Der Gewährleistungsanspruch erstreckt sich auf alle Material- und / oder Fabrikationsfehler. Schadhafte Teile werden kostenlos ersetzt – sie dürfen nur von einem Fachmann ausgetauscht werden. Beschä-

digte Aufkleber bitte anfordern und erneuern.

## **Keine Gewährleistung besteht bei:**

Schäden, die durch unsachgemäße Behandlung oder Verwendung entstanden sind.

Transportschäden – diese müssen dem Zusteller sofort nach Erhalt der Warenlieferung gemeldet werden.

Umbauten oder Veränderungen an der Maschine oder wenn keine Originalersatzteile bzw. Normteile für Instandsetzungsarbeiten verwendet wurden.

## **Verhalten bei Unfällen:**

Informieren Sie sich routinemäßig in regelmäßigen Abständen, welche Möglichkeiten für die Erste Hilfe zur Verfügung stehen.

Informieren Sie - nach der Erstversorgung von Verletzten - bei Unfällen mit Personen-, Geräte- oder Gebäudeschäden unverzüglich Ihren Vorgesetzten.

Nennen Sie für den gezielten Einsatz von Rettungsfahrzeugen den Schweregrad der Personen- und Sachschäden.

Verlassen Sie im Katastrophenfall (Brand) unverzüglich die Maschine.

# NOTIZEN

# EG-Konformitätserklärung

Hiermit erklären wir, dass die Maschine in den verschiedenen technischen Ausführungen den Bestimmungen der Maschinenrichtlinie 2006/42/EG und mit den weiteren damit verbundenen Normen entspricht.

Für diese Maschinen gelten die jeweils beiliegenden Sicherheitsvorschriften und Bedienungsanleitungen.

Die Maschinen dürfen nicht verändert werden. Bei einer nicht mit uns abgestimmten Änderung an der Maschine verliert diese Erklärung ihre Gültigkeit.

Ein Betrieb ohne die entsprechenden Schutzvorrichtungen ist nicht gestattet, da sie ohne Schutzvorrichtungen nicht mehr den CE-Richtlinien entsprechen und außerdem eine erhöhte Verletzungsgefahr besteht.

Nachfolgend der Name und die Anschrift der Person, die bevollmächtigt ist, die technische Dokumentation zusammenzustellen.

St. Georgen am Fillmannsbach, 2010

Karl Binderberger  
Geschäftsführer

Binderberger Maschinebau GmbH  
Fillmannsbach 9  
AT-5144 St. Georgen am Fillmannsbach

Händlerstempel:

Typenschild:



Maschinenbau GmbH  
Fillmannsbach 9  
A-5144 St. Georgen am Fillmannsbach  
Tel: +43 / 7748 / 8620  
Fax: +43 / 7748 / 8620 – 20  
office@binderberger.com  
www.binderberger.com