

next  
generation

***Binderberger***

Maschinenbau GmbH

Made in Austria

**Original**

**Betriebsanleitung**

**Säge- und  
Spaltautomat  
SSP520**

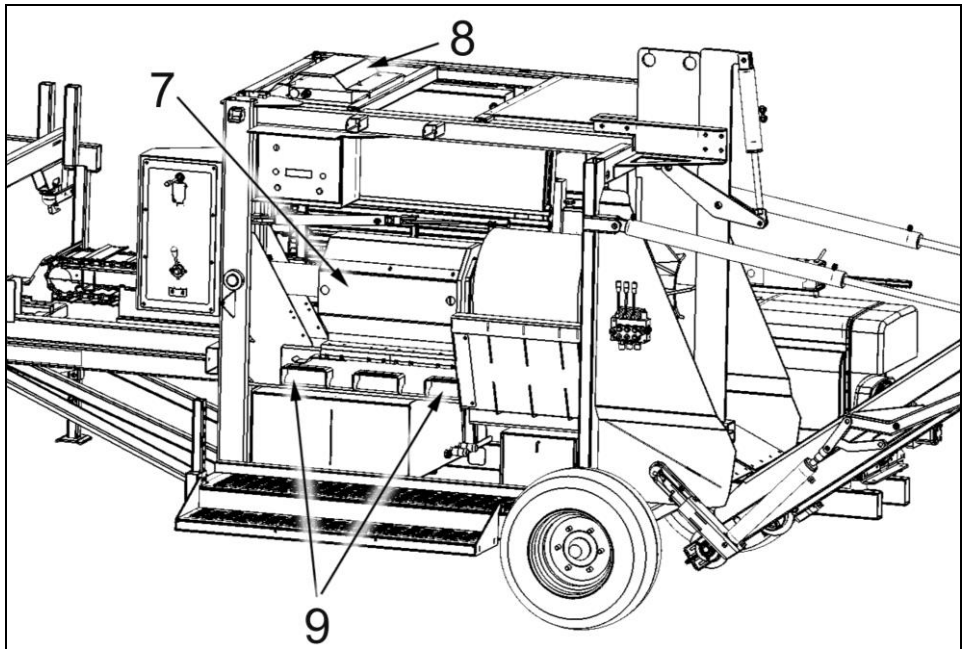
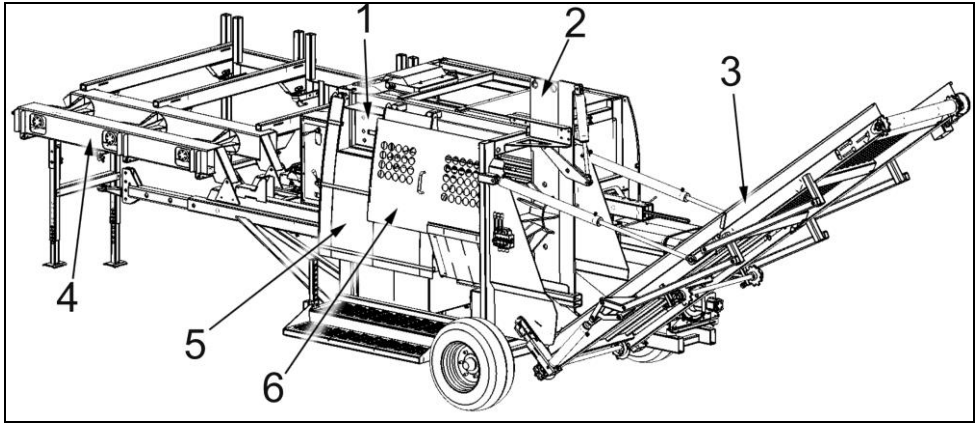
Lesen Sie vor der Inbetriebnahme der Maschine diese  
BEDIENUNGSANLEITUNG aufmerksam durch!

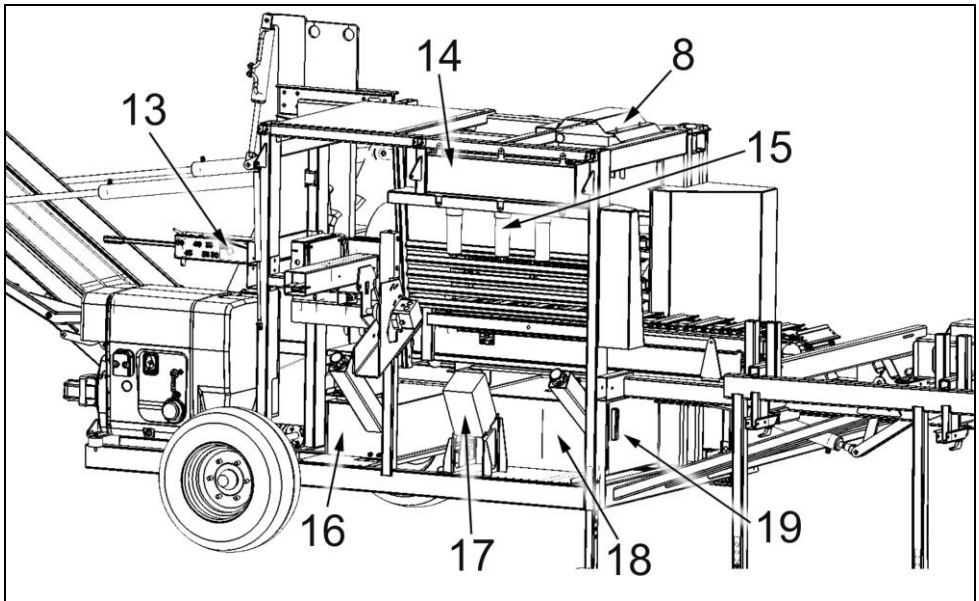
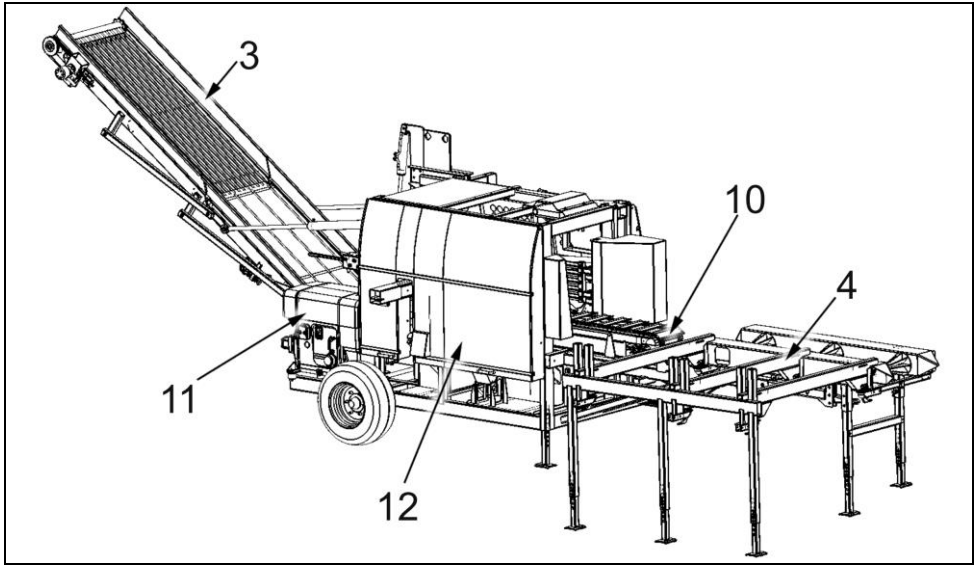
## Inhaltsverzeichnis

	Seite
Typenübersicht	4
Erklärung	6
Bestimmungsgemäße Verwendung	7
Funktionsweise	7
Anforderungen an den Bediener	7
Anforderungen an das Wartungs- und Instandhaltungspersonal	8
Allgemeine Sicherheitsrichtlinien	8
Informationen verfügbar halten	8
Sorgfaltspflicht des Betreibers	8
Veränderungen an der Maschine	9
Umweltschutz	9
Aufstellung	
Sicherheitshinweise für die Aufstellung	9
Pflichten vor Arbeitsbeginn	10
Drehrichtung des Motors	11
Zubringeband ausklappen	11
Abtransportförderband ausklappen	12
Schieber in Arbeitsposition bringen	13
Trittbrett nach unten klappen	13
Aufbau des Zubringebockes	14
Einstellung der Spaltlänge	14
Höhenverstellung des Spaltkreuzes	14
Zu beachten vor Inbetriebnahme	15
Bedienung	
Sicherheitshinweise bei der Bedienung	15
Bedienpult	16
Manuelle Bedienung	16
Automatikbetrieb	16
Geschwindigkeit des Einzugbandes	17
Spaltkreuz wechseln	17
Hulldins Kettensäge	18
Entlüften des Kettenspannsystems	19
Einstellen des Kettenspanndruckes	19
Einstellen des Sägevorschubes	20

	Seite
Wechseln der Kette	20
Auswechseln des Schwertes	22
Entlüften des Kettenschmiersystemes	22
Außerbetriebnahme	
Sicherheitshinweise bei Außerbetriebnahme	23
Abbau des Zubringebockes	23
Zubringeband aufklappen	23
Abtransportförderband aufklappen	24
Schieber in Transportposition bringen	25
Trittbrett nach oben klappen	25
Transport	
Sicherheitshinweise beim Transport	25
Transport des Brennholzautomaten	26
Instandhaltung	
Sicherheitshinweise bei der Instandhaltung	26
Hinweise bei Arbeiten an elektrischen Ausrüstungen	28
Hinweise bei Arbeiten an hydraulischen Ausrüstungen	28
Pflichten vor Arbeitsende	28
Wartung	
Tägliche Wartungsarbeiten	29
Wartungsarbeiten alle 250 Stunden	29
Ölwechsel	29
Ölfilter wechseln	30
Schmieren des Übersetzungsgetriebes	30
Einstellen der Drückersensoren	30
Schmierung des Harvesters	31
Kette schärfen	31
Wechseln der Hydraulikschläuche	33
Hilfe bei Störungen	
Sicherheitshinweise bei Störungen	33
Fehlerbeseitigung	33
Garantie und Gewährleistung	36
Verhalten bei Unfällen	36
Technische Daten	37
Zubehöerausstattung	37
Übereinstimmungserklärung	38

# Typen-Übersicht





## Erklärung

Nummer	Bauteil
1	Steuerung
2	Spaltkreuz
3	Abtransportförderband
4	Zubringbock
5	vordere Schutzhaube
6	Schiebetür
7	Drücker
8	Ölkühler
9	Drückersensor
10	Einzugsband
11	Dieselmotor (Elektromotor)
12	hinterer Schutzdeckel
13	Fixanschlag (Holzlängeneinstellung)
14	Kettenöltank
15	3 Ölfilter
16	Dieseltank
17	Steuerblock
18	Hydrauliköltank
19	Schauglas Ölstand + Temperaturanzeige

## **Bestimmungsgemäße**

### **Verwendung**

Der Brennholzautomat ist ausschließlich zum Sägen und Spalten von Holz bis 52cm Durchmesser ausgeführt. Jeder darüber hinaus gehende Gebrauch ist nicht bestimmungsgemäß. Für alle Personen- und Sachschäden, die aus nicht bestimmungsgemäßer Verwendung entstehen, ist nicht der Hersteller, sondern der Betreiber der Maschine verantwortlich!

Zur bestimmungsgemäßen Verwendung gehört auch das Lesen dieser Betriebsanleitung sowie das Einhalten aller darin enthaltenen Hinweise - insbesondere der Sicherheitshinweise. Ferner gehört dazu, dass auch alle Inspektions- und Wartungsarbeiten in den vorgeschriebenen Zeitintervallen durchgeführt werden.

### **Funktionsweise**

Der Brennholzautomat wird hydraulisch angetrieben. Der Antrieb des Hydraulikkreislaufs erfolgt durch Zapfwellenpumpe, Diesel- oder Elektro-Motor.

Die Maschine wird wie im Kapitel „Aufstellung“ aufgebaut und für den Betrieb bereit gemacht werden. Nun muss die gewünschte Scheitlänge eingestellt werden und das Spaltkreuz entsprechend dem Holzstammdurchmesser eingestellt werden. Die Holzstämme werden auf dem Zubringebock abgelegt

Der Arbeitsvorgang kann nun ausgelöst werden. Der Brennholzautomat kann entweder im Halb- oder im Vollautomatikbetrieb in Gang gesetzt werden. Im Halbautomatischen Betrieb werden die Funktionen Einzug, Sägen und Spalten manuell über einen Joystick betätigt. Im Vollautomatischen Betrieb laufen diese Funktionen automatisch ab.

Als 1. wird der Stamm in den Sägebereich eingefahren, bis das Holz am Fixanschlag anfährt und so das Signal für die Weiterverarbeitung gibt. Der Sägevorgang wird eingeleitet. Bei diesem Arbeitsschritt wird als erstes das Holz festgeklemmt und daraufhin das Holz durch die hydraulische Kettensäge abgeschnitten.

Wenn das Holz abgeschnitten ist, wird es mit dem Holzschieber in den Spaltbereich befördert, wo es anschließend gespalten wird. Während des Spaltvorgangs wird bereits der Holzstamm für den nächsten Schnittvorgang in den Sägebereich gefahren.

Als letztes wird das gespaltene Holz über das Förderband abtransportiert.

Der Brennholzautomat darf nur von Personen benutzt, gewartet oder instand gehalten werden, die damit vertraut und über die Gefahren unterrichtet sind.

### **Anforderungen an den Bediener**

Für die Bedienung der Maschine sind keine speziellen Kenntnisse aus den Bereichen Maschinenbau oder Elektrotechnik notwendig. Der Bediener muss jedoch mindestens 18 Jahre alt sein. Der Bediener muss vor der erstmaligen Arbeitsaufnahme von dem Betreiber der Maschine eingearbeitet und entsprechend unterwiesen werden (siehe Allgemeine Sicherheitsbestimmungen). Für den Betrieb der Maschinen sind Schutzschuhe und eng anliegende Kleidung zu tragen.

Falls der Bediener Wartungs- und Instandhaltungsarbeiten durchführen muss dieser die notwendigen Fachkenntnisse besitzen.

Das Bedienpersonal muss nach der Einarbeitung in der Lage sein, folgende Tätigkeiten selbstständig durchzuführen:

- Überprüfung der Sicherheitseinrichtungen vor Arbeitsbeginn und während des Betriebs.
- Beseitigung von Störungen für die keine Berufsausbildung im Bereich Maschinenbau oder Elektrotechnik notwendig ist.

### **Anforderungen an das Wartungs- und Instandhaltungspersonal**

Das vorliegende Handbuch enthält alle für die Wartung und Einrichtung notwendigen Informationen und richtet sich an unterwiesenes Personal mit folgenden Aufgaben:

- Inspektion, Wartung und Instandsetzung der Maschine.
- Einrichten und einstellen der Maschine.
- Überprüfung der Sicherheitseinrichtungen.
- Durchführen von Probeläufen.
- Beseitigung von Störungen für die eine Berufsausbildung im Bereich Maschinenbau oder Elektrotechnik notwendig ist.

### **Allgemeine Sicherheitsrichtlinien**

In der vorliegenden Betriebsanleitung werden die folgenden Sicherheitssymbole verwendet.

#### **Achtung Gefahr:**



*Besonders zu beachtender Gefahrenhinweise.*

Die Maschine darf nur von Personen bedient werden, die dafür ausgebildet, eingewiesen und befugt sind. Diese Personen müssen die Betriebsanleitung kennen und danach handeln. Die jeweiligen Befugnisse des Bedienungspersonals sind klar festzulegen.

Anzulernendes Bedienungspersonal darf zunächst nur unter Aufsicht einer erfahrenen Person an der Maschine arbeiten. Die abgeschlossene und erfolgreiche Einweisung sollte schriftlich bestätigt werden.

### **Informationen verfügbar halten**

Diese Betriebsanleitung ist an der Maschine aufzubewahren. Es muss gewährleistet sein, dass alle Personen, die Tätigkeiten an der Maschine auszuführen haben, die Betriebsanleitung jederzeit einsehen können.

Alle Sicherheitshinweis-Schilder und Bedienhinweis - Schilder an der Maschine sind immer in einem gut lesbaren Zustand zu halten. Beschädigte oder unlesbar gewordene Schilder sind umgehend zu erneuern.

### **Sorgfaltspflicht des Betreibers**

Die Maschine wurde unter Berücksichtigung einer Gefährdungsanalyse und nach sorgfältiger Auswahl der einzuhaltenden harmonisierten Normen, sowie weiterer technischer Spezifikationen konstruiert und gebaut. Sie entspricht damit dem aktuellen Stand der Technik und gewährleistet ein Höchstmaß an Sicherheit.

Darüber hinaus muss der Betreiber für den sicheren Betrieb sicherstellen, dass:



- die Maschine nur bestimmungsgemäß verwendet wird (vgl. hierzu Kapitel „Bestimmungsgemäße Verwendung“)
- die Maschine nur in einwandfreiem, funktionstüchtigem Zustand betrieben wird und besonders die Sicherheitseinrichtungen regelmäßig auf ihre Funktionstüchtigkeit überprüft werden
- erforderliche persönliche Schutzausrüstungen für das Bedienungs-, Wartungs- und Reparaturpersonal zur Verfügung stehen und benutzt werden
- die Betriebsanleitung stets in einem leserlichen Zustand und vollständig am Einsatzort der Maschine zur Verfügung steht
- nur ausreichend qualifiziertes und autorisiertes Personal die Maschine bedient, wartet und repariert
- dieses Personal regelmäßig in allen zutreffenden Fragen von Arbeitssicherheit und Umweltschutz unterwiesen wird, sowie die Betriebsanleitung und insbesondere die darin enthaltenen Sicherheitshinweise kennt
- alle an der Maschine angebrachten Sicherheits- und Warnhinweise nicht entfernt werden und leserlich bleiben.

## Veränderungen an der Maschine

An der Maschine dürfen aus Sicherheitsgründen keine eigenmächtigen Veränderungen vorgenommen werden - dies gilt auch für Schweißarbeiten an tragenden Teilen. Alle geplanten Veränderungen müssen von der Firma Binderberger schriftlich genehmigt werden.

Verwenden Sie nur Original-Ersatzteile / Original-Verschleißteile / Original-Zubehörteile - diese Teile sind speziell für die Maschine konzipiert. Bei fremdbezogenen Teilen ist nicht gewährleistet, dass

sie beanspruchungs- und sicherheitsgerecht konstruiert und gefertigt sind.

Teile und Sonderausstattungen, die nicht von uns geliefert wurden, sind auch nicht von uns zur Verwendung an der Maschine freigegeben.

## Umweltschutz

Bei allen Arbeiten an und mit der Maschine sind die Vorschriften zur Abfallvermeidung und zur ordnungsgemäßen Abfallverwertung bzw. -beseitigung einzuhalten.

Insbesondere bei Aufstellungs- und Instandhaltungsarbeiten sowie bei der Außerbetriebnahme ist darauf zu achten, dass grundwassergefährdende Stoffe - wie Fette, Öle, lösungsmittelhaltige Reinigungsflüssigkeiten u. ä. - nicht den Boden belasten oder in die Kanalisation gelangen. Diese Stoffe müssen in geeigneten Behältern aufgefangen und entsorgt werden.

## Aufstellung

### **Sicherheitshinweise für die Aufstellung**

Um Maschinenschäden oder lebensgefährliche Verletzungen bei der Aufstellung der Maschine zu vermeiden, sind folgende Punkte unbedingt zu beachten:

- Vor dem Beginn der Aufstellungsarbeiten ist die Maschine auf Transportschäden zu untersuchen.
- Stellen Sie sicher, dass sich nur befugte Personen im Arbeitsbereich aufhalten und dass keine anderen Personen durch die Aufstellungsarbeiten gefährdet werden.
- Unsachgemäß verlegte Leitungen (z. B. zu kleiner Biegeradius) können Schmor- und Kabelbrände verursachen.

- Alle Maschinenverbindungen – Kabel und Schläuche - sind so zu verlegen, dass durch sie keine Stolperstellen entstehen.
- Falsch abgelegte oder unsachgemäß befestigte Maschinenteile können herabfallen oder umstürzen.
- Spannungsführende Kabelenden und Bauteile können zu Verletzungen durch elektrischen Strom führen.
- Lose aufeinander liegende Teile können verrutschen und herabfallen.
- Ausgelaufene Schmiermittel, Lösungsmittel, Konservierungsmittel, .... können bei direktem Kontakt mit der Haut zu Verätzungen führen.

## Pflichten vor Arbeitsbeginn

Führen Sie vor Arbeitsbeginn folgende Tätigkeiten durch:

- Die Inbetriebnahme der Maschine darf nur von qualifizierten Personen unter Beachtung der Sicherheitshinweise durchgeführt werden.
- Stellen Sie vor dem Einschalten der Maschine sicher, dass sich keine Personen oder fremde Gegenstände im Gefahrenbereich befinden.
- Die Maschine auf sichtbare Schäden überprüfen; festgestellte Mängel sofort beseitigen oder dem Aufsichtspersonal melden - die Maschine darf nur in einwandfreiem Zustand betrieben werden.
- Überprüfen Sie vor dem Start die Elektro- und Hydraulikanschlüsse, wie auch die Schmiermittelversorgung und den Hydraulikölstand (*ACHTUNG: niemals ohne Kettenschmieröl arbeiten*).
- Testen Sie die Sicherheitseinrichtungen auf ihre Funktionstüchtigkeit. Si-

cherheitseinrichtungen, die nicht vor Beginn der Arbeiten überprüft werden können, müssen beim ersten Durchlauf überprüft werden!

- Entfernen Sie alle Gegenstände aus dem Anlagenbereich, die nicht Bestandteil der Maschine oder für die Durchführung der Arbeiten notwendig sind.
- Bei Außentemperaturen unter 0°C die Maschine ca. 10 Minuten im Leerlauf ohne betätigen der Steuerhebel laufen lassen, damit das Hydrauliksystem seine Betriebstemperatur erreicht.
- Ölkühler auf Sauberkeit kontrollieren, damit eine gute Kühlung gewährleistet ist. Kontrollieren Sie auch die elektrische Zuleitung.
- Kontrollieren Sie vor der Inbetriebnahme die Laufrichtung des Elektromotors. Bei falscher Drehrichtung wird die Pumpe zerstört.
- Kontrollieren ob sich die Maschine auf festem, ebenem und standsicherem Grund befindet um ein Umkippen zu verhindern.
- Bei Zapfwellen betriebenen Maschinen muss die Gelenkwelle gegen mitdrehen gesichert werden.
- Wenn Sie nur wenig Erfahrung im Umgang mit der Maschine haben, dann machen Sie sich vor Arbeitsbeginn ausreichend vertraut mit
  - den Bedien- und Steuerelementen der Maschine.
  - der Ausstattung der Maschine.
  - der Arbeitsweise der Maschine.
  - dem unmittelbaren Umfeld der Maschine.
  - den Sicherheitseinrichtungen der Maschine.
  - den Maßnahmen für einen Notfall.

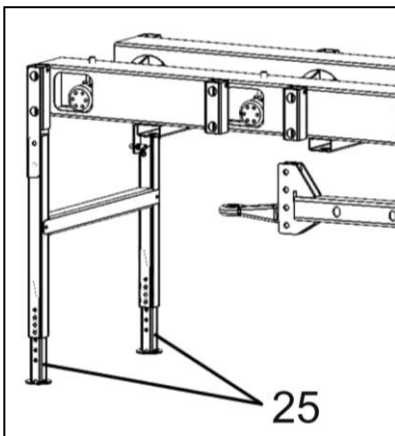
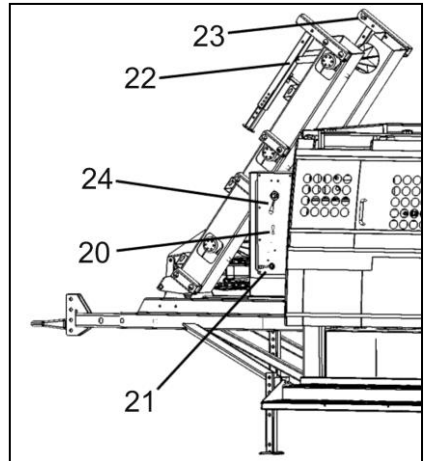
## Drehrichtung des Motors (11) kontrollieren

Den Motor nur kurz einschalten und die Drehrichtung am Lüfterflügel des Motors kontrollieren. Die richtige Drehrichtung erkennen Sie an dem Aufkleber am Lüfterdeckel des Motors. Sollten die Drehrichtung nicht korrekt sein, stecken Sie den Motor ab und kontaktieren Sie einen Elektriker zur Änderung der Laufrichtung

## Zubringeband (4) ausklappen

Den Absperrhahn (20) nach links drehen (Durchlassrichtung).

Nun kann das Zubringeförderband mithilfe des Steuerhebels (21) geneigt werden. Neigen Sie es aber noch nicht ganz in seine waagerechte Position, denn vorher müssen noch die Standbeine (22) herausgeklappt werden. Dazu drehen Sie die Sicherungsbolzen (23) eine halbe Umdrehung bis sie ganz herausgezogen sind und einrasten. Schwenken Sie die Beine um 90° und sichern sie wieder mit dem Sicherungsbolzen.



Danach kann das Förderband in die waagerechte Position gebracht werden.

Mit den beiden verstellbaren Füßen (25) können die Füße dem Untergrund angepasst werden. Es ist immer darauf zu achten das beide Standbeine am Boden aufliegen.

Zuletzt muss der Absperrhahn (20) wieder geschlossen werden, damit eine unabsichtliche Betätigung verhindert wird.

## Abtransportförderband (3) ausklappen

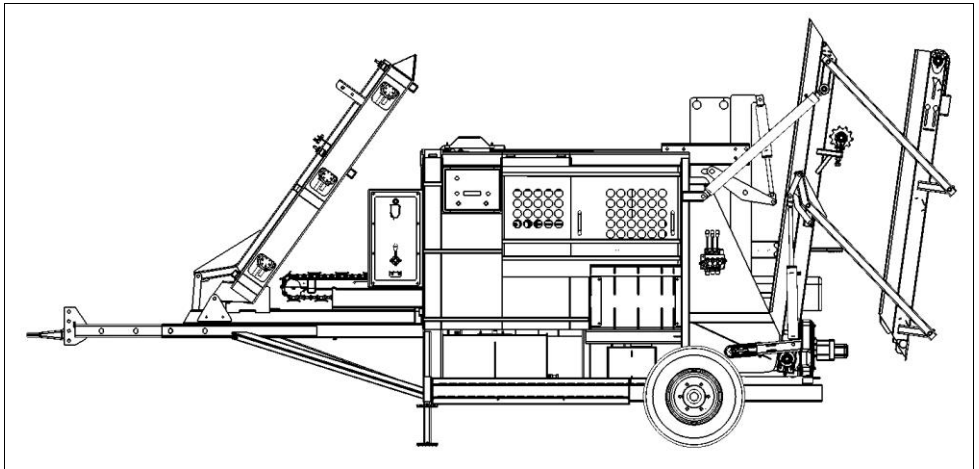
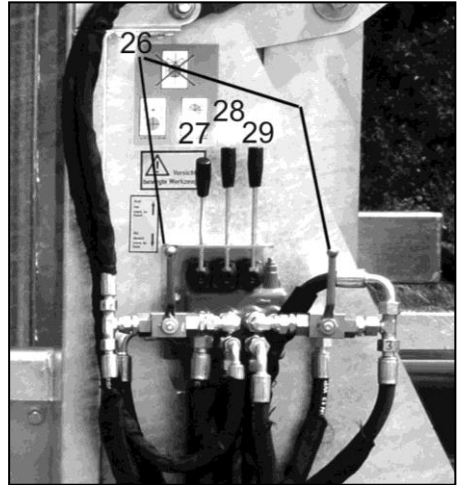
Beide Absperrhähne (26) des Steuergerätes öffnen (waagrecht – Durchlassrichtung)

Anschließend mithilfe des Hebels (28) das gesamte Förderband soweit nach unten schwenken bis es einen Winkel von ca. 45° erreicht. Dabei immer die Hydraulikschläuche zwischen Förderband und Fixanschlag im Auge behalten.

Danach mit dem rechten Hebel (29) den oberen Teil des Förderbandes nach oben schwenken bis es vollständig ausgefahren ist und eine gerade Linie mit dem unteren Förderbandteil ergibt.

Nun können Sie das Förderband mittels Hebel (28) in die Position bringen die Sie benötigen.

Zuletzt beide Absperrhähne verschließen (senkrechte Stellung) damit ein Auseinanderklappen, durch unabsichtliches Betätigen, verhindert wird.

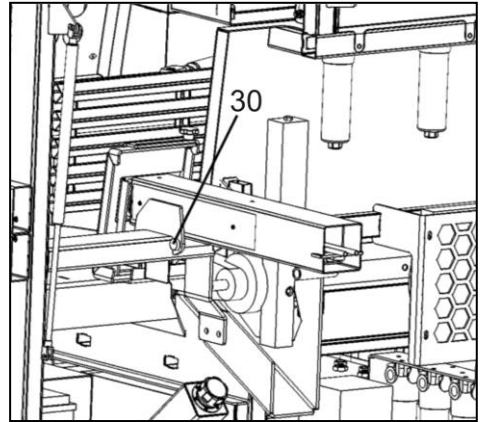


## Schieber in Arbeitsposition bringen

Zuerst Schutzhaube (12) auf der Rückseite nach oben hin öffnen.

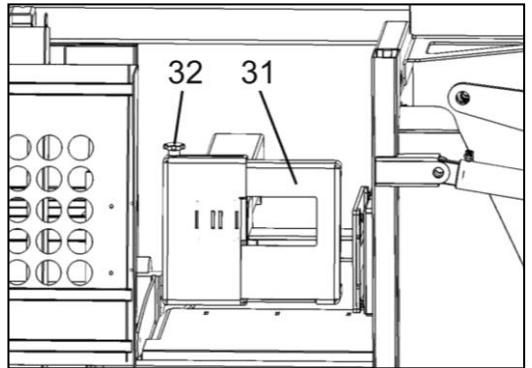
Nun den Sicherungsbolzen (30) entfernen und den Schieber nach hinten herausziehen um ihn in die Arbeitsstellung zu bringen. Verriegeln Sie den Schieber wieder mit dem Bolzen und sichern ihn mit dem beiliegenden Federstecker.

Anschließend Schutzhaube (12) wieder schließen.

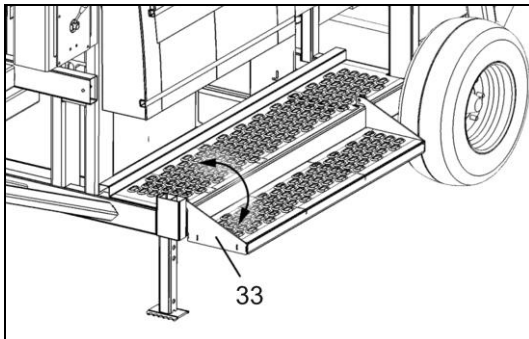


*Werden Fertig-Scheitlängen von mehr als 33cm erzeugt, so ist das Zusatzblech (31) am Schieber anzubringen.*

Dazu einfach das Blech (31) in den dafür vorgesehenen Schlitz am Schieber einführen, und mit der M10 Sternschraube (32) befestigen.

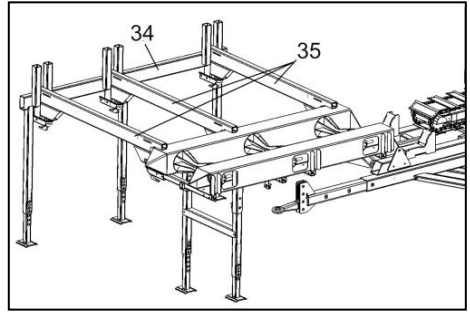


## Trittbrett (33) nach unten klappen



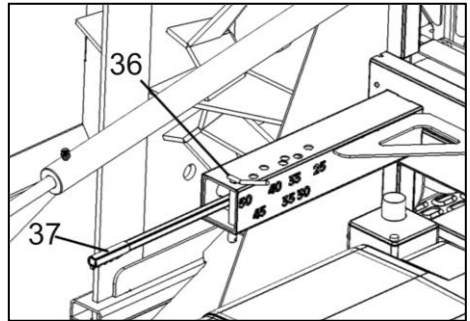
## Aufbau des Zubringbockes

Der Zubringbock besteht aus den Abstütz-H (34) und den 3 Querformrohren (35). Zum Aufstellen hängen Sie das erste Querformrohr mit der Kugel in die Pfanne des Zubringeband ein. Nun stellen Sie das Abstütz-H zum Zubringeband und hängen das Querformrohr auch hier in die Pfanne ein. Die beiden Kugelpfannen können jetzt verriegelt werden. In gleicher Weise verfahren Sie mit den beiden anderen Querformrohren. Als letztes stellen Sie noch die FüÙe des Abstütz-H so ein, dass die Querformrohre waagrecht sind.



## Einstellung der Spaltlänge mittels Fixanschlag (13)

Die Spaltlänge kann über Stufen in einem Bereich von 25- 50cm verstellt werden. Die Spaltlänge wird rechts hinter dem Abtransportförderband verstellt. Dazu muss nur der Bolzen (36) herausgezogen und der Holzanschlag mittels Hebel (37) in die gewünschte Position gebracht werden. Daraufhin den Fixanschlag (13) mit dem Bolzen wieder sichern.

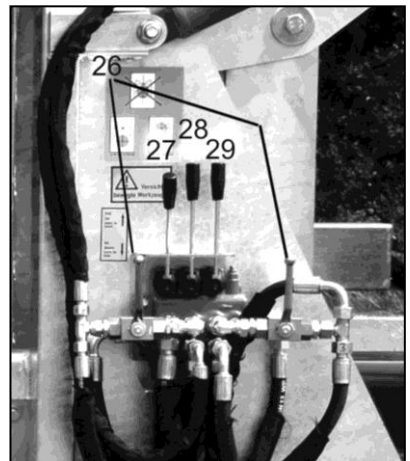


## Höhenverstellung des Spaltkreuzes (2)

Das Spaltmesser ist serienmäßig hydraulisch höhenverstellbar. Der Bedienhebel (27) dafür befindet sich bei den Hebeln für das Abtransportförderband. Wobei der linke zur Steuerung des Spaltkreuzes dient.

Das Spaltmesser immer auf mittige Höhe zum Holz einstellen.

Muss das Spaltkreuz während des Arbeitens nach unten verstellt, so **MUSS** die Maschine am Steuerpult (1) ausgeschaltet werden, und das gespalten Holz unter dem Spaltkreuz entfernt werden.



## Zu beachten vor Inbetriebnahme:

- Bei sehr tiefen Außentemperaturen (unter 0°C) muss die Maschine 5 Minuten im Leerlauf laufen gelassen werden, damit das Hydrauliköl auf Betriebstemperatur kommt. Ebenso sollte der Ölkühler ausgeschaltet werden.
- Ölstand für Hydraulik und Kettenschmierung kontrollieren (**niemals** ohne Kettenschmierung arbeiten).
- Ölkühler auf Sauberkeit kontrollieren, damit eine gute Kühlung gewährleistet ist und auch die elektrische Zuleitung kontrollieren.

## Bedienung

### **Sicherheitshinweise bei der Bedienung**

Bei der Bedienung der Maschine sind die nachfolgenden Sicherheitshinweise unbedingt zu beachten - dadurch werden lebensgefährliche Verletzungen von Personen, Maschinenschäden und andere Sachschäden vermieden.

- Die Maschine darf nur entsprechend ihrer bestimmungsgemäßen Verwendung benutzt / eingesetzt werden. Durch nicht bestimmungsgemäße Verwendungsarten können lebensgefährliche Verletzungen von Personen und Maschinenschäden entstehen.
- Der Brennholzautomat mit Elektroantrieb darf nicht bei Regen in Betrieb genommen werden.
- Achten Sie darauf, dass ihr Arbeitsplatz ausreichend beleuchtet ist.
- Den Arbeitsplatz von Holzresten und Spänen frei halten. (Stolpergefahr)
- Vor dem Entfernen festgeklemmter Holzstücke muss der Antrieb abgestellt werden.
- Das Bedienungspersonal hat darauf zu achten, dass sich keine unbefugten Personen im Arbeitsbereich der Maschine aufhalten.
- Durch den nachlässigen Gebrauch der persönlichen Schutzausrüstung können schwere Körperverletzungen entstehen.
- Durch falsches Verhalten in Störfällen können schwere Personen- und Sachschäden entstehen - machen Sie sich deshalb mit den Vorschriften für Störfälle vertraut.
- Informieren Sie sich vor dem Einschalten der Maschine über das richtige Verhalten bei Störfällen.
- Führen Sie vor dem Einschalten der Maschine die in Kapitel „Pflichten vor Arbeitsbeginn“ angeführten Punkte aus.
- Nach dem Abschalten der Maschine sind immer die Arbeitsschritte aus dem nachfolgenden Kapitel „Außerbetriebnahme“ durchzuführen.
- Bleibt die Maschine für einen längeren Zeitraum abgeschaltet und unbeaufsichtigt, so ist sie gegen unbefugtes Wiedereinschalten zu sichern.

## Das Bedienpult (1)



### Manuelle Bedienung:

1. Joystick (38) auf Manuell drücken.
2. Joystick (39) auf Grundstellung betätigen (Abtransportförderband läuft an).
3. Bei der Stellung Einzug wird das Holz solange nach vorne gefördert bis das der Endschalter des Fixanschlages (13) anspricht.
4. Beim Sägen muss der Joystick so lange gedrückt gehalten werden bis das Holz durchgeschnitten ist. Wenn Sie den Joystick loslassen, bleibt das Schwert an seiner Stelle stehen.
5. Danach muss der Spaltzyklus ausgelöst werden. Es ist nur eine kurze Schaltbewegung nötig.
6. Sobald der Spaltvorgang beendet ist, können Sie wieder mit Punkt 2 beginnen

### Automatikbetrieb:

1. Joystick (38) Richtung Automatik drücken.
2. Joystick (39) auf Grundstellung betätigen (Abtransportförderband läuft an)

Die Maschine arbeitet nun vollautomatisch die einzelnen Arbeitsschritte ab.

Bleiben Sie jedoch trotzdem immer bei der Maschine, damit Sie diese im Notfall abschalten können. Dies kann der Fall sein wenn:

das geschnittene Holz nicht gerade in den Spaltbereich fällt:

Um die Maschine anzuhalten gibt es mehrere Möglichkeiten:

1. Not-Aus am Bedienpult drücken
2. Joystick (38) in Nullstellung bringen
3. Die vordere Schutztür (5,6) öffnen.

Anschließend können sie das Holzstück richtig einlegen und den Spaltvorgang fortsetzen. Die Maschine merkt sich an welcher Stelle sie unterbrochen wurde und setzt dann genau an dem Arbeitsschritt fort.

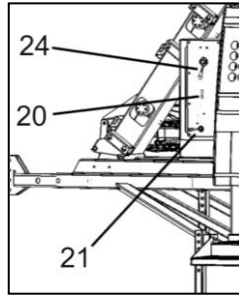
Es sollte grundsätzlich immer darauf geachtet werden, dass das Holz nicht unterquadratisch ist, da es so leicht umfällt.

Das heißt Sie sollten den Fixanschlag (13) auf eine Länge verschieben die größer oder gleich dem Durchmesser des Holzes ist.



es Probleme beim Holzinzug (4,10) gibt:

Es gibt die Möglichkeit die Drehrichtung des Einzugs umzukehren. Dies ist nötig wenn sich das Holz beim einziehen verhaken sollte.



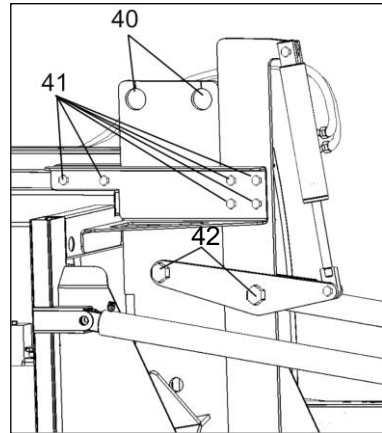
Der Hebel für die Drehrichtungsumkehr (24) befindet sich auf der linken Seite der Maschine beim Einzugsband (10).

### **Geschwindigkeit des Einzugsbandes (10):**

Das Zubringförderband (4,10) kann in seiner Geschwindigkeit stufenlos verstellt werden. Dazu muss lediglich die vordere Schutzklappe (5) geöffnet und der Mengenteiler (Bild) links unten verdreht werden.



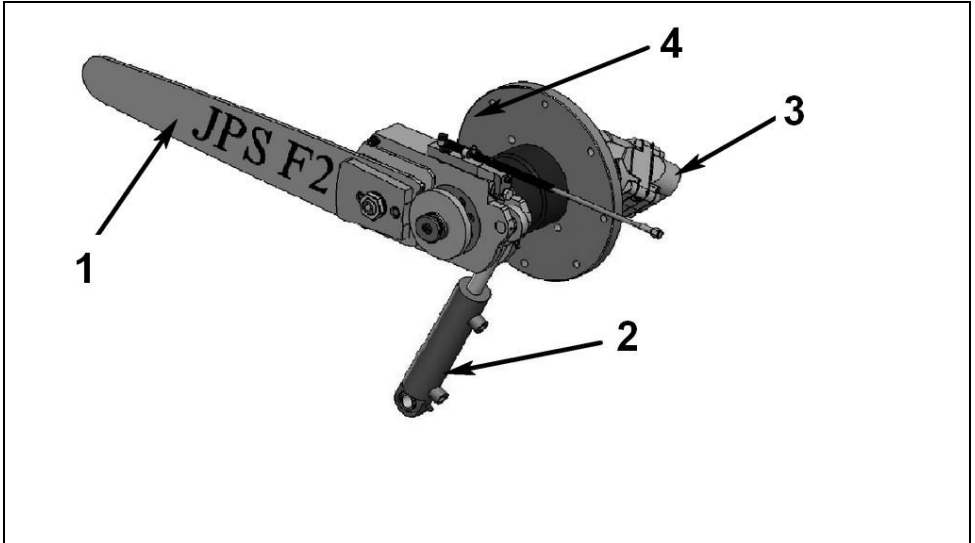
### **Spaltkreuz (2) wechseln:**



1. Spaltkreuz (2) mittels Steuergeräthebel (27) nach oben fahren.
2. Maschine abstellen.
3. Gurt oder Kette oben beim Loch (40) einfädeln und zum Beispiel mit einem Frontlader sichern.
4. Die 6 Schrauben (41) des Spaltkreuzseitenblechs aufschrauben und das Blech entfernen.
5. Die 2 Schrauben (41) am Messer abschrauben.
6. Spaltkreuz nach oben und gleichzeitig nach links drehend herausziehen
7. Neues Spaltkreuz wieder einsetzen
8. Spaltkreuz an den Umlenkebeln befestigen (Schrauben 41 unten).
9. Spaltkreuzseitenblech montieren und alle Schrauben (41) noch einmal fest anziehen

## Harvester Aggregat

- Bei Arbeiten an der Kette immer Schutzhandschuhe tragen. Entfernen sie die Kette bei anfallenden Service- oder Einstellarbeiten.
- Niemals den Druck der Hydraulikanlage ohne Druckmessgerät einstellen.
- Alle Verbindungen immer schließen um unnötigen Ölverlust zu vermeiden.
- Die Kettensäge hat scharfe Kanten und Ecken. Benutzen Sie daher immer passende Schraubenschlüssel und Schutzhandschuhe bei Arbeiten am Gerät.

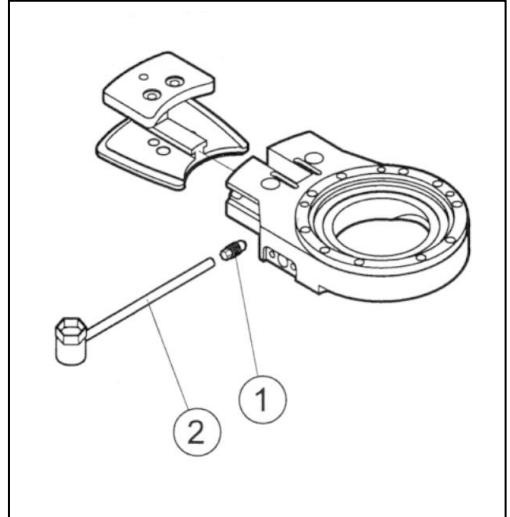


- 1 Sägeständer
- 2 Spannvorrichtung
- 3 Schwerthalter
- 4 Sensorabdeckung
- 5 Sägemotor
- 6 Vorschubzylinder
- 7 Schmierölpumpe
- 8 Befestigungsflansch
- 9 Getriebemotor mit Lager

## Entlüftung des Kettenspannsystems

Achtung! Alle Service- und Reparaturarbeiten dürfen nur durch qualifiziertes Personal oder durch eine autorisierte Reparaturwerkstätte durchgeführt werden

1. Entfernen Sie die Sägekette (siehe Kapitel Wechseln der Kette)
2. Starten Sie die Maschine und lassen Sie sie untätig
3. Neigen Sie die Einheit soweit wie möglich zurück, sodass das Auslassventil so hoch wie möglich über dem Spannkolben liegt.
4. Öffnen Sie das Auslassventil (1) 1-2 Umdrehungen. Verwenden Sie dazu das beiliegende (im Bild gezeigte) Werkzeug.
5. Schließen Sie das Auslassventil (1) sobald das austretende Öl frei von Luft ist.
6. Setzen Sie die Kette wieder ein.
7. Wiederholen Sie den Vorgang nach ca. 30 Minuten Betrieb.



## Einstellen des Kettenspanndrucks

Springt die Kette während des Sägens vom Schwert, so kann entweder Luft im Spannsystem sein, oder der Spanndruck ist zu niedrig.

Um das Problem zu beheben, entlüften Sie das System. (siehe voriges Kapitel Entlüften des Kettenspannsystems)

Besteht das Problem weiterhin, so muss der Kettenspanndruck nachgestellt werden. Der Spanndruck wird am Druckmesspunkt, der vor dem Druckregelventil liegt, gemessen.

Ist eine Nachstellung erforderlich, so sind folgende Schritte zu befolgen.

1. Entfernen Sie die Sägekette (siehe Wechseln der Kette)
2. Schließen Sie ein Druckmessgerät an den Druckmesspunkt für den Kettenspannkreislauf

3. Starten Sie die Maschine und lassen Sie sie untätig. Ist keine Kette eingelegt, so bewegt sich das Schwert zur äußeren Position und bleibt dort.
4. Prüfen Sie den Staudruck.
5. Stellen Sie den Staudruck von 20-25bar am Druckregelventil ein.  
**Wichtig!** Niemals einen Druck ohne Druckmesser einstellen.
6. Entfernen Sie das Druckmessgerät.
7. Setzen Sie die Kette wieder ein.

## Einstellen des Sägevorschub

Bei Überprüfung des Vorschubdrucks gehen Sie wie folgt vor:

1. Entfernen Sie die Sägekette.
2. Schließen Sie ein Druckmessgerät an den Druckmesspunkt für den Kettenspannkreislauf.
3. Starten Sie die Maschine und die Säge (vorher Schutzhaube schließen)
4. Überprüfen Sie den Vorschubdruck (max. 80 bar)
5. Entfernen Sie den Druckmesser
6. Bringen Sie die Kette wieder an.

## Wechseln der Kette

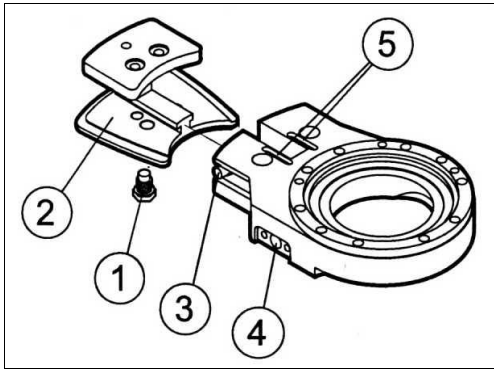
Die ersten Anzeichen einer stumpfen Kette sind sehr lange Sägezeiten und blauer Rauch vom Schnitt kommend. Wenn sie die Kette wechseln wollen, so folgen Sie den nachstehenden Anweisungen.

- Neue Ketten müssen vor der Montage über Nacht in sauberes Kettenschmieröl gelegt werden. Dadurch kann das Kettenöl in alle Kettenglieder eindringen.

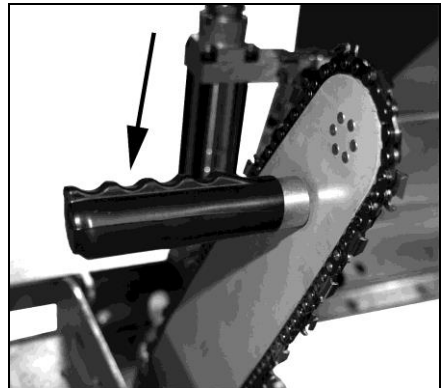
Vor dem Wechseln der Kette muss die Maschine abgestellt werden und vom Schlepper bzw. vom Netz getrennt werden.

1. Kettenspannvorrichtung entspannen – Auf Steuerventil Nr. 4 drücken
2. Den Griff für die Schwertrückführung in das Loch des Sägeschwertes einführen und das Schwert nach hinten zum Harvester drücken (Kette lockert sich)
3. Verriegeln Sie die Kettenspannvorrichtung indem Sie die mechanische Verriegelung (3) drücken.
4. Entfernen Sie die Kette.

5. Drücken sie mit Hilfe des Griffes das Schwert wieder zum Harvester. Dadurch löst sich die mechanische Verriegelung wieder.
6. Betreiben Sie die Säge vorsichtig für einen Moment, um den Druck im Kettenspannsystem aufzubauen. Springt die neue Kette nach dem Wechseln plötzlich aus dem Schwert, so ist das System zu entlüften.
7. Probleme beim Kettenwechsel können von einer verschmutzten Kette oder von Schmutzteilen in den Schmierkanälen herrühren. Die Beweglichkeit des Schwertes kann durch Schmutzteile eingeschränkt sein. Ist das der Fall, so muss der Schwerhalter zerlegt und gereinigt werden.

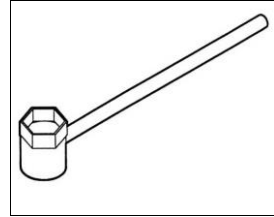
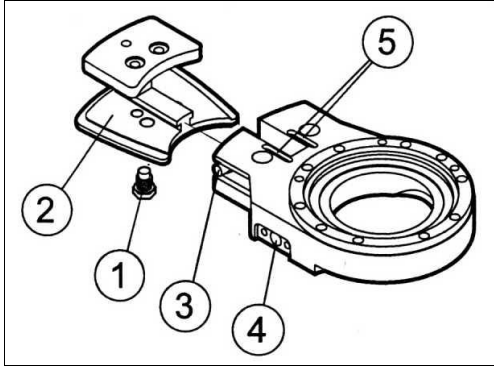


- 1 Führungsschraube
- 2 Schwerhalter
- 3 Verriegelungsvorrichtung
- 4 Steuerventil
- 5 Schmierkanal



## Auswechseln des Schwertes

1. Entfernen Sie die Kette.
2. Lösen Sie unter Verwendung des beiliegenden Werkzeugs die Führungsschrauben und ziehen Sie das Schwert heraus.
3. Setzen Sie das Schwert ein und ziehen Sie die Führungsschrauben an.
4. Bringen Sie die Kette an.

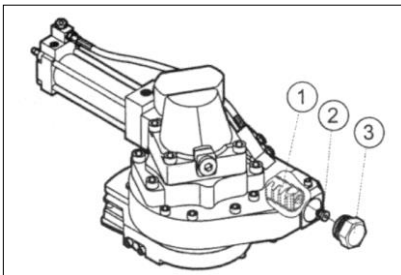


- 1 Führungsschraube
- 2 Schwerthalter
- 3 Verriegelungsvorrichtung
- 4 Steuerventil
- 5 Furchen

## Entlüften des Kettenschmiersystems

Die Schmierölpumpe liefert während des gesamten Schwenkvorgangs Öl.

1. Entfernen Sie die Kette.
2. Öffnen Sie die Endschraube wie in nachstehender Abbildung gezeigt mittels 37mm Schlüssel.
3. Öffnen Sie mit einem 5mm Inbusschlüssel die Verschlusschraube.
4. Schließen Sie die Verschlusschraube, sobald das Öl der Kolbenstange luftfrei ist.
5. Befestigen Sie die Endschraube.
6. Bringen Sie die Kette wieder an.



- 1 Kolbenstange
- 2 Verschlusschraube
- 3 Endschraube

## Außerbetriebnahme

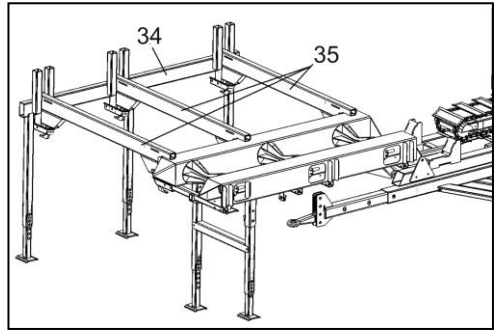
### Sicherheitshinweise bei Außerbetriebnahme

Um Maschinenschäden oder lebensgefährliche Verletzungen bei der Außerbetriebnahme der Maschine zu vermeiden, sind folgende Punkte unbedingt zu beachten:

- Nach dem Abschalten der Maschine muss das Bedienungspersonal abwarten bis alle beweglichen Teile stillstehen - erst dann darf die Maschine verlassen werden.
- Alle Arbeitsschritte zur Außerbetriebnahme der Maschine sind zwingend in der angegebenen Reihenfolge durchzuführen.
- Lesen Sie auch das Kapitel "Allgemeine Sicherheitshinweise".

### Abbau des Zubringebockes

Zum Abbau des Zubringebockes öffnen Sie beim ersten Querformrohr (35) die beiden Verschlüsse der Kugelpfannen. Nun können Sie das erste Querformrohr herausheben. Ebenso verfahren Sie mit den beiden anderen. Beim Letzten heben Sie das Querformrohr zuerst aus dem Abstütz-H (34) und legen dies zu Boden. Erst danach entfernen Sie das Querformrohr.



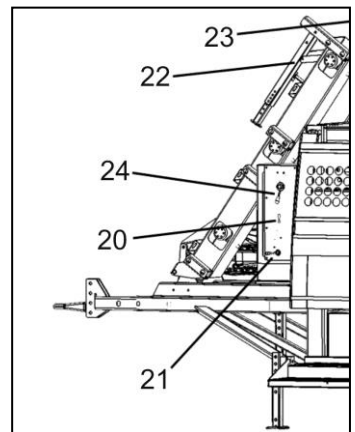
### Zubringeband (4) aufklappen

Den Absperrhahn (20) nach links drehen (Durchlassrichtung).

Nun kann das Zubringeförderband mithilfe des Steuerhebels (21) etwas nach oben gefahren werden. Klappen Sie die beiden Standbeine (22) herein. Dazu drehen Sie die Sicherungsbolzen (23) eine halbe Umdrehung bis sie ganz herausgezogen sind und einrasten. Schwenken Sie die Beine um 90° zum Förderband und sichern sie wieder mit dem Sicherungsbolzen.

Danach kann das Förderband in die Transportstellung gebracht werden.

Zuletzt muss der Absperrhahn wieder geschlossen werden, damit eine unabsichtliche Betätigung verhindert wird.



### Abtransportförderband (3) aufklappen

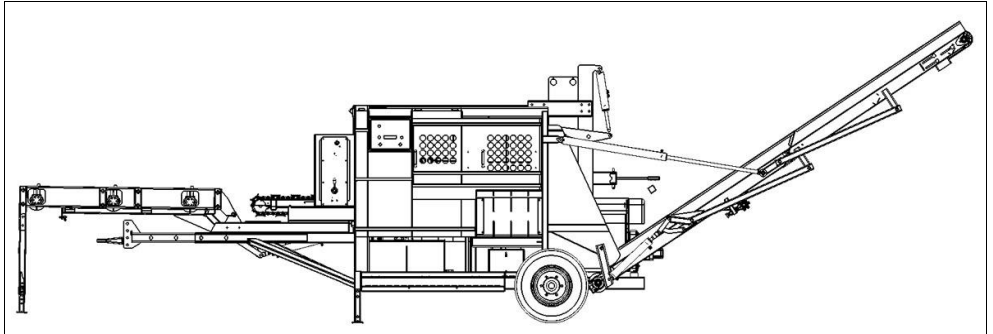
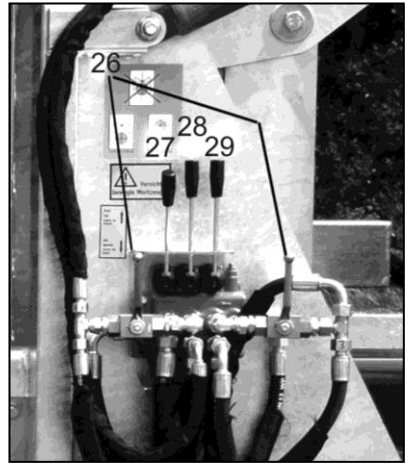
Beide Absperrhähne (26) des Steuergerätes öffnen (waagrecht – Durchlassrichtung)

Anschließend mithilfe des Hebels (28) das gesamte Förderband soweit nach oben schwenken bis es einen Winkel von ca. 60° erreicht.

Danach mit dem rechten Hebel (29) den oberen Teil des Förderbandes nach unten schwenken bis es vollständig eingefahren ist. Achten Sie darauf, dass es nicht am Boden ansteht. Schwenken Sie in diesem Falle das Förderband mit Hebel (29) weiter nach oben.

Wenn der Förderband Oberteil ganz eingefahren ist, schwenken Sie das Förderband ganz an die Maschine heran.

Zuletzt beide Absperrhähne verschließen (senkrechte Stellung) damit ein Auseinanderklappen, durch unabsichtliches Betätigen, verhindert wird.



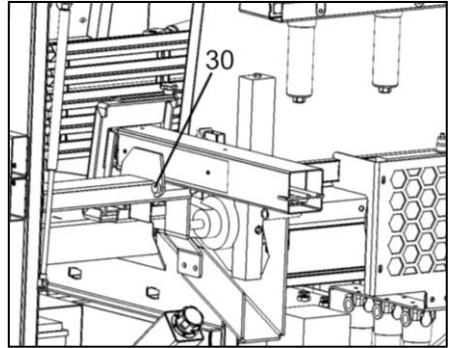


## Schieber in Transportstellung bringen

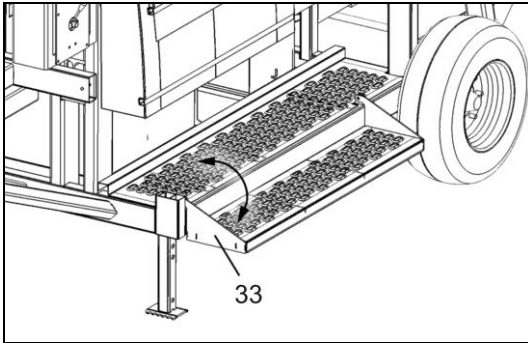
Zuerst Schutzhaube (12) auf der Rückseite nach oben hin öffnen.

Nun den Sicherungsbolzen (30) entfernen und den Schieber nach vorne schieben und wieder verriegeln.

Anschließend Schutzhaube (12) wieder schließen.



## Trittbrett (33) nach oben klappen



## Transport

### Sicherheitshinweise beim Transport

Um Maschinenschäden oder lebensgefährliche Verletzungen beim Transport der Maschine zu vermeiden, sind folgende Punkte unbedingt zu beachten:

- Die Maschine darf nur an den vorgesehenen Haltepunkten angehoben werden.
- Vorstehende scharfe Kanten können zu Schnitt-Verletzungen führen.
- Die angegebene Lage für den Transport der Maschine ist genau einzuhalten.
- Schwebende Lasten können herabfallen, dann besteht Lebensgefahr - halten Sie sich nicht unter schwebenden Lasten auf!
- Werden andere als die hier angegebenen Lastaufnahmeplätze verwendet, kann es dadurch zu schweren Beschädigungen an der Maschine kommen.
- Durch Schräglagen beim Transport können Schmiermittel, ... ausgelaufen.

fen sein, bei direktem Kontakt mit der Haut besteht Verätzungsgefahr.

## **Transport des Brennholzautomaten**

- Der Schlepper für das Gesamtgewicht und die Stützlast der Maschine ausgelegt sein
- Der Schneidspalter muss am Zugmaul der Zugmaschine sorgfältig angehängt und gesichert werden
- Wenn die Maschine auf öffentlichen Straßen transportiert wird, sind die gesetzlichen Vorschriften einzuhalten (rückwärtige Beleuchtung, Transportgeschwindigkeit, ...)

## **Instandhaltung**

### **Sicherheitshinweise bei der Instandsetzung**

Die in der Betriebsanleitung vorgeschriebenen Instandhaltungsarbeiten - Einstellen, Reinigen, Schmieren, Wartung, Inspektion, ... - sind fristgerecht durchzuführen.



*Vor dem Ausführen der Instandhaltungsarbeiten sind folgende Punkte zu beachten:*

### **Bei Elektroantrieben**

Mit dem Hauptschalter die zentrale Stromversorgung ausschalten, Hauptschalter verschließen und ein Warnschild gegen Wiedereinschalten anbringen

### **Bei Zapfwellenmaschinen**

Den Schlepper abschalten, Schlüssel abziehen und ein Warnschild gegen Wiedereinschalten anbringen.

### **Bei Dieselantrieb**

Den Dieselmotor abschalten und den Schlüssel abziehen.



*Einschalten der Maschine bei Instandhaltungsarbeiten kann zu schweren Körperverletzungen und Maschinenschäden führen.*

### **Weitere Sicherheitshinweise**

- sicherstellen, dass sich alle Maschinenteile auf Umgebungstemperatur abgekühlt haben
- sicherstellen, dass für den Austausch größerer Maschinenteile angemessene Hebezeuge und Lastaufnahmeeinrichtungen vorhanden sind
- Unbefugten ist das Betreten des Anlagenbereichs strengstens untersagt! Unbefugt sind alle Personen, die nicht mit Arbeiten an der Maschine beauftragt sind.
- tauschen Sie alle nicht einwandfreien Maschinenteile sofort aus
- verwenden Sie nur Original-Ersatzteile
- stellen Sie sicher, dass für alle grundwassergefährdende Stoffe (Öle, Kühlmittel u. ä.) geeignete Auffangbehälter zur Verfügung stehen
- Alle Arbeitsschritte zur Instandhaltung der Maschine sind zwingend in der angegebenen Reihenfolge durchzuführen.

- Schalten Sie alle Druckeinheiten drucklos.
- Verwenden Sie nur die angegebenen Betriebsstoffe.
- Die Reparaturarbeiten dürfen nur von befugtem Fachpersonal durchgeführt werden - die Unfallverhütungsvorschriften sind einzuhalten.
- Alle Arbeiten an der elektrischen Ausrüstung der Maschine dürfen grundsätzlich nur von ausgebildeten Elektro-Fachkräften ausgeführt werden.
- Selbstsichernde Schrauben und Muttern sind immer zu erneuern.
- Alle nicht wieder verwendeten Betriebsstoffe, Schmierstoffe und Hilfsstoffe. sind umweltgerecht zu entsorgen.
- Durch den Einbau von falschen Ersatzteilen oder Verschleißteilen können schwere Maschinenschäden entstehen.
- Bei Schweißarbeiten besteht Brandgefahr. Feuerlöscher bereithalten.
- Unsachgemäß verlegte Leitungen (z. B. zu kleiner Biegeradius) können Schmor- und Kabelbrände verursachen
- Ausgelaufene Schmiermittel, Lösungsmittel, Konservierungsmittel, ... können bei direktem Kontakt mit der Haut zu Verätzungen führen.
- Kontrollieren Sie die Laufrichtung des Motors. Bei falscher Drehrichtung wird die Pumpe zerstört.
- Geben Sie die Maschine nie ohne die werkseitig vorgesehenen Sicherheitseinrichtungen für den Betrieb frei.
- Es ist strengstens verboten, an der Maschine angebrachte Sicherheitshinweise zu entfernen.
- Beachten Sie immer die Warnhinweise, die sich an der Maschine befinden. Sie helfen, Gefährdungen zu vermeiden.
- Führen Sie keine Reparaturen aus, wenn Sie nicht über die erforderliche Qualifikation verfügen.
- Tragen Sie eng anliegende Arbeitskleidung, damit sich Ihre Kleidung nicht in bewegten Teilen verfangen kann.
- Tragen Sie bei Wartungs- oder Instandhaltungsarbeiten isolierende Sicherheitsschuhe mit dicken Krepptsohlen.
- Bei ungesichertem Handbetrieb besteht eine erhöhte Verletzungsgefahr.
- Schalten Sie alle Spannungsquellen ab und sichern Sie die Spannungsquellen gegen unbeabsichtigtes Wiedereinschalten.
- An verschiedenen Stellen der Maschine besteht Quetschgefahr durch bewegte oder drehende Baugruppen. Halten Sie während der Probeläufe deshalb immer einen ausreichenden Sicherheitsabstand ein.
- Berühren Sie keine spannungsführenden Teile. Elektrische Schläge können zu schweren Verletzungen oder zum Tod führen.
- Reparieren Sie beschädigte Kabel unverzüglich.
- Tauschen Sie fehlerhafte bzw. beschädigte Druckleitungen unverzüglich.

lich. Ansonsten kann dies zu schweren Körperverletzungen führen.

- Überschreiten Sie nie die, für den Normalbetrieb festgelegten technischen Werte
- Achten Sie immer darauf, dass sich in der Anlage die vorgeschriebenen Betriebsstoffe in ausreichender Menge befinden
- Lesen Sie auch das Kapitel "Allgemeine Sicherheitshinweise".

### **Hinweise bei Arbeiten an elektrischen Ausrüstungen:**

Alle Arbeiten an den elektrischen Ausrüstungen der Maschine dürfen grundsätzlich nur von ausgebildeten Elektrofachkräften ausgeführt werden.

Elektrische Ausrüstungen regelmäßig überprüfen: Lose Verbindungen wieder befestigen - Beschädigte Leitungen oder Kabel sofort austauschen - ...

Bei allen Arbeiten an spannungsführenden Maschinenteilen oder Leitungen muss immer eine zweite Person anwesend sein, die im Notfall den Hauptschalter ausschaltet.

Elektrische Einrichtungen niemals mit Wasser oder ähnlichen Flüssigkeiten reinigen.

### **Hinweise bei Arbeiten an hydraulischen Ausrüstungen:**

Alle Arbeiten an den hydraulischen Ausrüstungen der Maschine dürfen grundsätz-

lich nur von dafür ausgebildeten Fachkräften ausgeführt werden.

Vor den Arbeiten alle hydraulischen Anlagen / Anlagenteile drucklos schalten.

Stellen Sie vor Arbeitsantritt sicher, dass für alle grundwassergefährdende Stoffe (Öle, Kühlmittel u. ä.) geeignete Auffangbehälter zur Verfügung stehen.

### **Pflichten vor Arbeitsende**

Nach Abschluss der Instandhaltungsarbeiten und vor dem Starten der Maschine sind folgende Punkte zu beachten:

- Fertigen Sie die Prüfprotokolle, Tätigkeitsprotokolle u. Ä. an.
- überprüfen Sie noch einmal alle zuvor gelösten Schraubenverbindungen auf ihren festen Sitz.
- überprüfen Sie, ob alle zuvor entfernten Schutzvorrichtungen, Abdeckungen, Behälterdeckel, .... wieder ordnungsgemäß eingebaut sind
- stellen Sie sicher, dass alle verwendeten Werkzeuge, Materialien und sonstige Ausrüstungen aus dem Arbeitsbereich wieder entfernt wurden
- säubern Sie den Arbeitsbereich und entfernen Sie eventuell ausgetretene Flüssigkeiten und ähnliche Stoffe
- stellen Sie sicher, dass alle Sicherheitseinrichtungen der Maschine wieder einwandfrei funktionieren
- Prüfen Sie die Funktion der Sicherheitseinrichtungen. Geben Sie die Maschine nicht für den Gebrauch frei, wenn die Sicherheitseinrichtungen nicht einwandfrei funktionieren

- Montieren und sichern Sie abgebaute Schutzvorrichtungen.
- Entfernen Sie liegen gebliebenes Werkzeug, Fremdteile und Betriebsstoffe.
- Führen Sie einen Probelauf mit Funktionskontrolle der instandgesetzten Bauteile durch.
- Sichern Sie die Maschine vor unbefugtem Einschalten, wenn Sie die Arbeiten nicht abgeschlossen haben.
- Der Umgang mit offenem Feuer und Rauchen ist verboten.

## Wartung

Während des ersten Monats sollten jede Woche sämtliche Schraube auf festen Sitz kontrolliert werden.

## **Tägliche Wartungsarbeiten**

Überprüfen sie, dass:

- nichts Abnormales an den Befestigungen und den Hydraulikschläuchen der Sägeeinheit aufgetreten ist.
- keine Beschädigungen oder Brüche an der Sägeeinheit passiert sind.
- keine Leckagen vorhanden sind.
- Sie mit einer scharfen Sägekette zu arbeiten beginnen.

## **Wartungsarbeiten alle 250 Stunden**

Überprüfen sie, dass:

- keine Halterungen oder Verschlüsse fehlen.

- die Hydraulikschläuche nicht beschädigt sind.
- keine Beschädigungen oder Brüche an der Sägeeinheit passiert sind.
- keine Leckagen vorhanden sind.

Alle beschädigten oder Verschlissenen Teile müssen repariert oder ausgetauscht werden.

## **Ölwechsel**

Der Ölwechsel sollte alle 1000 Betriebsstunden oder einmal jährlich erfolgen. Als Hydrauliköl muss ein HVI 46 oder gleichwertiges Öl verwendet werden. Achten Sie darauf, dass ein entsprechend großer Auffangbehälter zur Verfügung steht.

Zum ablassen des Hydrauliköles öffnen Sie die Ablassschraube am Tank (18). Wenn das Öl aus dem Tank abgelassen wurde, verschließen Sie den Tank wieder fest. Befüllen Sie den Tank wieder mit Öl. Für die Füllhöhe ist am Tank ein Schauglas angebracht.

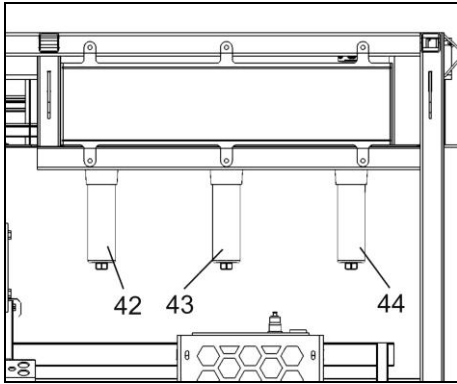
Nach dem Befüllen nehmen Sie den Säge- und Spaltautomaten in Betrieb und fahren einige Zyklen ohne Holz durch. Kontrollieren Sie nochmals den Ölstand am Schauglas (19) und füllen Sie gegebenenfalls noch etwas Hydrauliköl auf. Gegebenenfalls ist auch das Kettenspannsystem zu entlüften (siehe Kapitel „Entlüften des Kettenspannsystems“)

### Vorgehensweise:

1. Schneidspalter hochheben

- Behälter mit 200l Kapazität unterstellen.
- Ablassschraube auf der Unterseite des Tanks (18) öffnen.
- Danach Ablassschraube unter Verwendung eines neuen Dichtrings wieder eindrehen.
- Spalter wieder absenken.
- Tank mit 120 l Hydrauliköl HVI 46 auffüllen

### Ölfilter (15) wechseln:



Die 3 Ölfilter (42-44) sollten regelmäßig alle 250 Betriebsstunden gewechselt werden. Dazu:

- Hintere Schutzhaube (12) öffnen
- Äußere Filterhülse abschrauben
- Filterpatrone auswechseln
- Filterhülse wieder festschrauben

### Schmierung des Übersetzungsgetriebes

(bei Zapfwellenpumpen und Elektro-Getriebemotor betriebenen Brennholzautomaten)

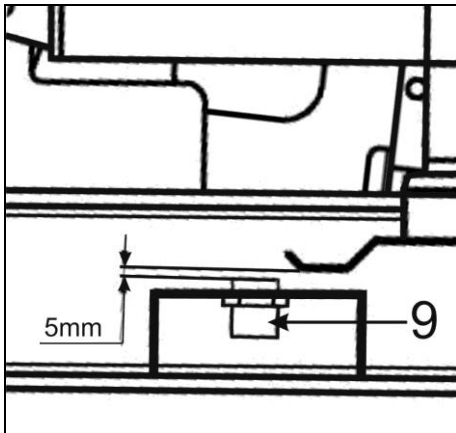
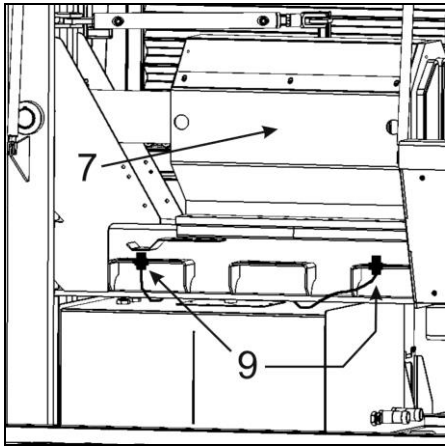
Das Getriebeöl sollte nach 100 Betriebsstunden das erste mal gewechselt werden. Danach alle 1500 Betriebsstunden oder einmal jährlich. Als Getriebeöl werden 1,8 Liter, der Viskositätsklasse SAE 90, benötigt.

Zum Ablassen befindet sich am unteren Teil des Getriebes eine Ablassschraube. Diese öffnen Sie und lassen das Öl ab. Beim festschrauben achten Sie darauf diese nicht zu fest zu schrauben, da sonst das Gewinde im Aluminiumgehäuse ausreißen könnte.

Zum Nachfüllen entfernen Sie die Entlüftung oben am Getriebe. Achten Sie beim Befüllen am Schauglas den Ölstand. Nach Befüllung ziehen Sie auch diese mit Gefühl wieder fest.

### Einstellen der Drückersensoren (40)

- Schutzhauben öffnen. Am I - Träger befinden sich zwei Sensoren (9), die die Ausgefahrene und die Eingefahrene Position bestimmen. Das Gegenstück befindet sich am Drücker (7), ein gebogenes Blech links hinten. Dieses muss 5mm oberhalb der Sensoren vorbeifahren.



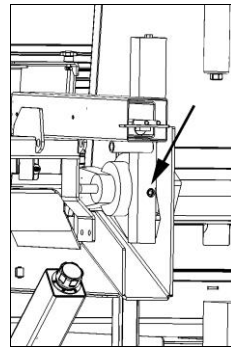
2. Sensoren so verschieben, dass der Drücker vollkommen aus- bzw. einfährt, aber trotzdem noch nicht auf Überdruck geht.
3. Sensoren ordentlich festziehen, damit sie sich nicht von selbst lockern können.
4. Anschließend die Abdeckung wieder schließen

## Schmierung der Harvestersäge

Die Säge muss je nach Einsatzbedingung alle 250 Stunden geschmiert werden. Wenn sie die Hintere Abdeckung (12) öffnen, finden Sie den Schmiernippel, wie in der Skizze zu sehen ist, direkt am Harvester..

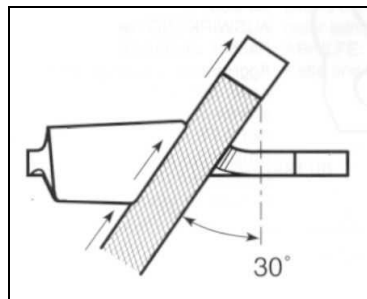


*Achtung! Verwenden Sie wasserfreies Schmierfett mit Lithium- oder Silicon-Additiven. Die Anforderungen an das Schmierfett sollte auch Wasserbeständigkeit und rosthemmend sowie auch hohe Schmierfähigkeit und mechanische Festigkeit haben.*

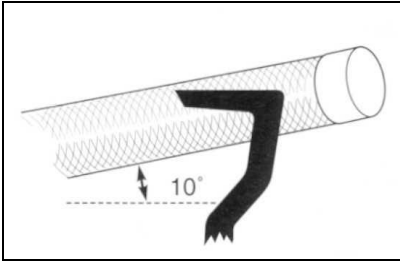


## Kette schärfen

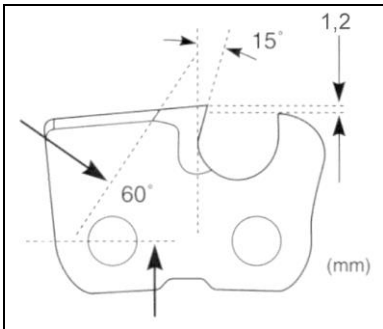
Die nun folgenden Angaben zum schärfen der Kette beziehen sich auf die Originalkette Oregon 18H



- Der Schärfwinkel muss bei allen Kettenzähnen gleich sein, da die Kette sonst ungleichmäßig und rau läuft. Das führt zu einem erhöhten Verschleiß.



- Beim Schärfen muss die Feile einen Winkel von 10 Grad zum Boden haben.
- Es ist von Vorteil, beim Schärfen einen Feilhalter zu verwenden



- Bei exaktem Schärfen ergeben sich die oben angeführten Winkel von selbst.
- Der Tiefenbegrenzer bestimmt die Tiefe des Schnitts. Diese sollte für optimalen Schnitt 1,2mm betragen.
- Der Tiefenbegrenzerabstand muss mittels einer Feillehre überprüft werden. Ragt der Tiefenbegrenzer über die Feillehre, so muss dieser mittels einer Flach- oder Dreikantfeile bündig zur Lehre gefeilt werden.

- Zum Schärfen der Kettenzähne ist eine Spezial - Kettenfeile mit  $\varnothing$  5,5mm zu verwenden.
- Die Schneiden müssen immer von innen nach außen gefeilt werden.
- Zügig feilen. Es ist zu beachten, dass die Feile nur in der Vorwärtsbewegung Material abträgt. Bei der Rückwärtsbewegung muss die Feile abgehoben werden.
- Die Feile sollte immer wieder weitergedreht werden, da sonst eine einseitige Abnutzung die Folge ist.
- Achtung: Die Verbindungs- und Treibglieder dürfen nicht angefeilt werden.
- Die Sägezähne müssen alle die gleiche Länge haben. Durch unterschiedliche Längen ergeben sich auch unterschiedliche Zahnhöhen. Wenn sie nicht gleich hoch sind, entsteht dadurch ein unruhiger Kettenlauf und es können sogar Kettenrisse auftreten.
- Als erstes den kürzesten Zahn ermitteln. Dieser wird nun geschärft und dann die anderen Zähne auf diese Länge zurückgefemt.
- Zuerst werden alle Schneidezähne auf der einen Seite geschärft und dann erst die auf der anderen Seite.
- Die Kette öfters auf Risse und beschädigte Nieten kontrollieren.
- Beschädigte Kettenteile müssen ausgetauscht werden.
- Die neuen Kettenteile müssen in die gleiche Größe wie die anderen Kettenglieder gefeilt werden.



- Es ist besser öfter zu Schärfen, aber dafür weniger wegzufeilen. Meist genügen bereits 2-3 Feilenzüge.
- Nach dem Schärfen muss die Kette von allen Spänen mit Benzin oder anderen Lösungsmitteln gereinigt werden.
- Danach muss sie in einem Ölbad wieder geschmiert werden.
- Bei längeren Arbeitspausen sollte die Kette ausgebaut werden und in ein Ölbad gelegt werden.
- Alle Arbeiten an der elektrischen Ausrüstung der Maschine dürfen grundsätzlich nur von ausgebildeten Elektro-Fachkräften ausgeführt werden.
- Durch unbeabsichtigtes Einschalten der Maschine können schwere Verletzungen von Personen und Maschinenschäden entstehen. Sichern Sie daher zunächst die Maschine gegen unbeabsichtigtes Wiederanlaufen, indem Sie die Maschine bei Elektroantrieb vom Stromnetz oder bei Zapfwellenantrieb und Schlepperhydraulik vom Schlepper trennen.
- Die jeweils angegebene Reihenfolge der Arbeitsschritte zur Störungsbehebung ist genau einzuhalten.
- Beseitigen Sie eine Störung nur dann, wenn Sie auch über die angegebene Qualifikation verfügen.
- Durch den Kontakt mit ausgetretenen Flüssigkeiten (wie Hydrauliköl) können Verätzungen entstehen.
- Bei ungesichertem Handbetrieb besteht eine erhöhte Verletzungsgefahr durch Quetschen/Abscheren/Einziehen/ ...
- Lesen Sie auch das Kapitel "Allgemeine Sicherheitshinweise".

### Wechseln der Hydraulikschläuche:

Alle Hydraulikschläuche müssen nach 5 Jahren ausgetauscht werden.



Ansonsten kann es durch Beschädigungen an den Schläuchen zu schweren Verletzungen kommen.

### Hilfe bei Störungen

#### Sicherheitshinweise bei Störungen

Um Maschinenschäden oder lebensgefährliche Verletzungen bei der Beseitigung von Störungen an der Maschine zu vermeiden, sind folgende Punkte unbedingt zu beachten:

### Fehlerbeseitigung

Fehler	Ursache	Beseitigung
<b>Sägekette springt heraus</b>	Kettenspannungsdruck ist zu gering	Kettenspannungsdruck einstellen

	Luft im Kettenspannsystem	Entlüften des Kettenspannsystems
	Undichtes Rückschlagventil	Überprüfen des Rückschlagventils, reinigen oder ersetzen
<b>Sägekette wird nicht geschmiert</b>	Schmieröltank (14) ist leer	Tank (14) mit Kettensägeöl befüllen
	Leckage an Rückschlagventil der Schmierölpumpe	Überprüfen des Rückschlagventils, reinigen oder ersetzen
	Luft im Schmiersystem	System entlüften
	Hydraulikschlauch des Schmiersystems defekt	Hydraulikschlauch ersetzen
	Leckage des Druckventils	Überprüfen des Druckventils, reinigen oder ersetzen
<b>Hydrauliköl wird sehr heiß</b>	Ölkühler (8) kühlt nicht richtig	Wenn sich Lüfterflügel nicht dreht Stromversorgung kontrollieren; Sauberkeit überprüfen
	Ölfilter (15) verstopft oder stark verunreinigt	Ölfilter kontrollieren und gegebenenfalls wechseln
	Zu wenig Hydrauliköl im System	Ölstand überprüfen
<b>Hydraulikzylinder undicht</b>	Dichtmanschette abgenutzt	Dichtmanschette wechseln
<b>Lange Sägezeiten</b>	Kette ist stumpf	Kette schärfen
<b>Förderband läuft nicht oder ruckt</b>	Zu wenig Hydrauliköl im System	Ölstand prüfen
<b>Spaltzylinder fährt nicht zurück</b>	Endschalter (9) schaltet nicht	Endschalter prüfen
	Magnetventile schaltet nicht	Magnetventil Nr. 2.2 und 3.3 überprüfen
<b>Spaltzylinder fährt nicht vor</b>	Endschalter (9) schaltet nicht	Endschalter prüfen
	Magnetventile schaltet nicht	Magnetventil Nr. 3.2 und 2.1 überprüfen

<b>Spaltzylinder fährt vor und schaltet nicht ab</b>	Endschalter (9) schaltet nicht	Endschalter prüfen
<b>Spaltzylinder fährt zurück und schaltet nicht ab</b>	Endschalter (9) schaltet nicht	Endschalter prüfen
<b>Einzugsband läuft nicht</b>	Endschalter angesprochen	Endschalter überprüfen
	Mengenteiler falsch eingestellt	Mengenteiler einstellen
<b>Einzugsband schaltet nicht ab</b>	Endschalter schaltet nicht ab	Endschalter prüfen
<b>Kettensäge fährt nicht nach unten</b>	Geschwindigkeitsregler der Kettensäge verstellt	Geschwindigkeit einstellen
	Endschalter der Kettensäge hat angesprochen	Endschalter überprüfen
	Magnetventil schaltet nicht	Magnetventil Nr. 5.1 überprüfen
<b>Kettensäge fährt nicht nach oben</b>	Geschwindigkeitsregler der Kettensäge verstellt	Geschwindigkeit einstellen
	Endschalter der Kettensäge hat angesprochen	Endschalter überprüfen
	Magnetventil schaltet nicht	Magnetventil Nr. 5.1 überprüfen
<b>Sägemotor läuft nicht</b>	Magnetventil schaltet nicht	Magnetventil Nr. 3.1 und 2.1 überprüfen
<b>Abtransportförderband läuft nicht</b>	Magnetventil schaltet nicht	Magnetventil Nr. 9.2 überprüfen
<b>Holzhalter fährt nicht aus</b>	Magnetventil schaltet nicht	Magnetventil Nr. 5.3 überprüfen
<b>Holzhalter fährt nicht ein</b>	Magnetventil schaltet nicht	Magnetventil Nr. 9.1 überprüfen
<b>Schieber fährt nicht vor</b>	Magnetventil schaltet nicht	Magnetventil Nr. 5.2 überprüfen
<b>Schieber fährt nicht zurück</b>	Magnetventil schaltet nicht	Magnetventil Nr. 9.1 überprüfen

Sollten die Störungen nach obigen Anweisungen nicht beseitigt werden können. Kontaktieren Sie bitte Ihren Fachhändler!  
Er hilft Ihnen gerne weiter.

## **Garantie und Gewährleistung**

Für die Holzspalter wird eine Garantiezeit von 12 und ein Gewährleistungszeitraum von 24 Monaten ab Rechnungsdatum eingeräumt (bitte Rechnung aufbewahren!). Der Gewährleistungsanspruch erstreckt sich auf alle Material- und / oder Fabrikationsfehler. Schadhafte Teile werden kostenlos ersetzt – sie dürfen nur von einem Fachmann ausgetauscht werden. Beschädigte Aufkleber bitte anfordern und erneuern.

### **Keine Gewährleistung besteht bei:**

- Schäden, die durch unsachgemäße Behandlung oder Verwendung entstanden sind.
- Transportschäden – diese müssen dem Zusteller sofort nach Erhalt der Warenlieferung gemeldet werden.
- Umbauten oder Veränderungen an der Maschine oder wenn keine Originalersatzteile bzw. Normteile

für Instandsetzungsarbeiten verwendet wurden.

## **Verhalten bei Unfällen**

- Informieren Sie sich routinemäßig in regelmäßigen Abständen, welche Möglichkeiten für die Erste Hilfe zur Verfügung stehen.
- Informieren Sie - nach der Erstversorgung von Verletzten - bei Unfällen mit Personen-, Geräte- oder Gebäudeschäden unverzüglich Ihren Vorgesetzten.
- Nennen Sie für den gezielten Einsatz von Rettungsfahrzeugen den Schweregrad der Personen- und Sachschäden.
- Verlassen Sie im Katastrophenfall (Brand) unverzüglich die Maschine.

## Technische Daten

Type	SSP520 Z	SSP520 E	SSP520 EZ	SSP520 D
Gewicht	3900 kg	4010 kg	4060 kg	4060 kg
Stützlast	600 kg			
Arbeitshöhe	1m	1m	1m	1m
Kettensäge	Oregon 40HX86			
Kettenschwert	Oregon EV 59752-4			
Leistung	45kW	22kW + 9kW	30 kW	34 kW
Drehzahl U/min	450	1450	1450/ 450	1450
Absicherung	---	64 A + 32 A	64 A + 32 A	---
Lärmentwicklung dB(A)	98-100			
Spaltkraft	30 t			
Holzlänge	25-50cm			
Max. Holzdurchmesser	52 cm			
Hydrauliköl	120 Liter HVI 46			
Dieseltankinhalt	---	---	---	70 l
Spaltgeschwindigkeit	10 cm/sec	10 cm/sec	10 cm/sec	10 cm/sec
Rücklaufgeschwindigkeit	12 cm/sec	12 cm/sec	12 cm/sec	12 cm/sec
Kettenspanndruck	20 bar	20 bar	20 bar	20 bar
Spaltzyklen/Minute	5	5	5	5
Arbeitsmaße L x B x H	960 x 260 275 cm			
Transportgröße L x B x H	590 x 229 x 290 cm			

## Zubehöerausstattung

Mit den nachfolgenden Informationen möchten wir Ihnen einige Anregungen geben, wie Sie vielleicht mit Ihrer Maschine / Produkt einen noch größeren Nutzen für sich erzielen können

Artikel-Nr.	Zubehör
HSSP53F4	Ladeförderband 4 Meter, hydr. klappbar, 800mm breit
H00SSPZB	Zubringebock 2 Meter
H000FWBL	Beleuchtung für Traktorfahrwerk
H0DAZB52	Verlängerte Zugdeichsel mit Adapter für Zubringebock- Anbau
H0S52F12	Spaltmesser 12-Teiler
H0S52F16	Spaltmesser 16-Teiler
H0000TUE	Transport und Einschulung

# NOTIZEN

# EG-Konformitätserklärung

Hiermit erklären wir, dass die Maschine in den verschiedenen technischen Ausführungen den Bestimmungen der Maschinenrichtlinie 2006/42/EG, der EN 609-1 „Sicherheit von Holzspaltmaschinen“ und mit den weiteren damit verbundenen Normen entspricht.

Für diese Maschinen gelten die jeweils beiliegenden Sicherheitsvorschriften und Bedienungsanleitungen.

Die Maschinen dürfen nicht verändert werden. Bei einer nicht mit uns abgestimmten Änderung an der Maschine verliert diese Erklärung ihre Gültigkeit.

Ein Betrieb ohne die entsprechenden Schutzvorrichtungen ist nicht gestattet, da sie ohne Schutzvorrichtungen nicht mehr den CE-Richtlinien entsprechen und außerdem eine erhöhte Verletzungsgefahr besteht.

Nachfolgend der Name und die Anschrift der Person, die bevollmächtigt ist, die technische Dokumentation zusammenzustellen.

St. Georgen am Fillmannsbach, 2010

Karl Binderberger  
Geschäftsführer

Binderberger Maschinebau GmbH  
Fillmannsbach 9  
AT-5144 St. Georgen am Fillmannsbach

Händlerstempel:

Typenschild:



Maschinenbau GmbH  
Fillmannsbach 9  
A-5144 St. Georgen am Fillmannsbach  
Tel: +43 / 7748 / 8620  
Fax: +43 / 7748 / 8620 – 20  
office@binderberger.com  
**[www.binderberger.com](http://www.binderberger.com)**