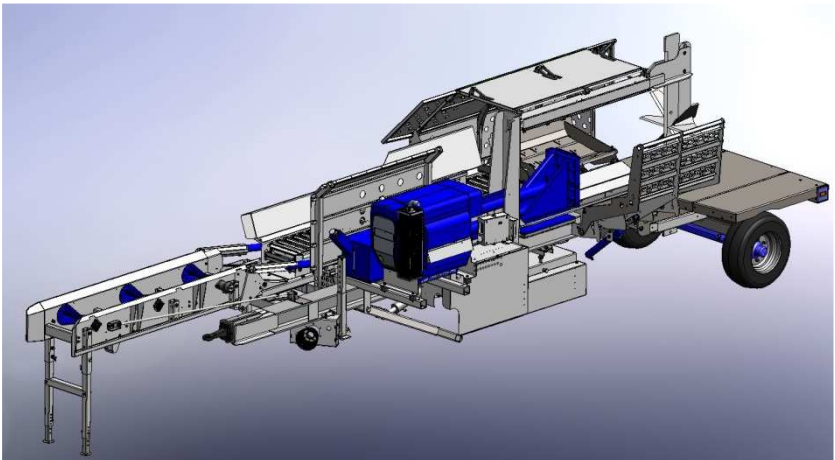


Binderberger

Maschinenbau GmbH

Made in Austria

Säge- und Spaltgigant SSG750



Original Betriebsanleitung Copyright by Binderberger GmbH



**Vor der Inbetriebnahme der Maschine die
Betriebsanleitung aufmerksam durchlesen!**

Diese Betriebsanleitung ist gültig für:

Typ	Artikelnummer
SSG Z	SSG-M75-1
SSG D	SSG-M75-5

Version dieser Betriebsanleitung: SSG750 2.0

Erstellungsdatum: 2011-06

Inhalt

1	EG-Konformitätserklärung	6
2	Sicherheitshinweise	7
2.1	Symbole- und Hinweiserklärung	7
2.2	Piktogramme und deren Bedeutung:	8
2.3	Informationen verfügbar halten	9
2.4	Allgemeine Sicherheitshinweise	9
2.5	Bestimmungsgemäße Verwendung.....	9
2.6	Sorgfaltspflicht des Betreibers.....	10
2.7	Anforderungen an den Bediener	11
2.8	Wartungs- und Instandhaltungspersonal	11
2.9	Veränderungen an der Maschine	12
2.10	Umweltschutz	12
3	Beschreibung der Maschine.....	13
3.1	Funktionsweise	13
3.2	Übersicht.....	15
3.3	Teile-Erklärung.....	16
3.4	Technische Daten.....	17
3.5	Zubehörausstattung.....	18
4	Transport der Maschine.....	19
4.1	Sicherheitshinweise beim Transport	19
4.2	Transport der Maschine.....	19
5	Aufstellung	21
5.1	Sicherheitshinweise für die Aufstellung	21
5.2	Pflichten vor Arbeitsbeginn	22

5.3	Elektrische Zuleitung.....	22
5.4	Maschine in Arbeitsstellung bringen	23
5.5	Batterie Hauptschalter einschalten (nur bei Dieselmotoren)	24
5.6	Traktor Positionieren	24
5.7	Zubringer ausklappen	25
5.8	Aufbau des Zubringers	26
5.9	Hydraulikanschluss Zubringer / Anbau Querkörderer	27
5.10	Ölkühler	27
5.11	Entriegeln des Hubkorbs.....	28
6	Bedienung	29
6.1	Sicherheitshinweise bei der Bedienung.....	29
6.2	Funkfernbedienung.....	31
6.3	Einstellung der Schnittlänge	32
6.4	Bedienung im Spalterbetrieb.....	32
6.5	Harvester Aggregat	33
6.5.1	Hulldins Kettensäge:	33
6.5.2	Entlüftung des Kettenspannsystems	34
6.5.3	Einstellen des Kettenspanndrucks.....	35
6.5.4	Einstellen des Sägevorschub	35
6.5.5	Wechseln der Kette	36
6.5.6	Auswechseln des Schwertes.....	37
6.5.7	Entlüften des Kettenschmiersystems.....	38
7	Außerbetriebnahme.....	39
7.1	Sicherheitshinweise bei der Außerbetriebnahme	39
7.2	Antrieb abschalten.....	40

7.2.1	Dieselmotor	40
7.2.2	Zapfwellenbetrieb	40
7.2.3	Antrieb durch Gelenkwelle (über Schlepper)	40
8	Wartung	41
8.1	Sicherheitshinweise bei der Wartung	41
8.2	Wichtige Hinweise bei der Wartung	43
8.3	Hinweise bei Arbeiten an elektrischen Ausrüstungen	44
8.4	Hinweise bei Arbeiten an hydraulischen Ausrüstungen	44
8.5	Pflichten vor Arbeitsende	44
8.6	Reinigung	45
8.7	Tägliche Wartungsarbeiten	45
8.8	Batterie (bei Diesel-Motor-Antrieb)	46
8.9	Kettenölstand kontrollieren	46
8.10	Schmierung	46
8.11	Wartungsarbeiten alle 250 Stunden	48
8.12	Sägekette schärfen	49
8.13	Ölwechsel	51
8.14	Ölwechsel des Übersetzungsgetriebes	51
8.15	Ölfilter wechseln	52
8.16	Wechseln der Hydraulikschläuche:	52
8.17	Einstellen der Drückerbegrenzung	52
9	Hilfe bei Störungen	54
9.1	Sicherheitshinweise	54
9.2	Fehlerbeseitigung	55
10	Garantie und Gewährleistung	58

11	Verhalten bei Unfällen	59
11.1	Restrisiko.....	59
11.2	Verhalten bei Unfällen	59
12	Notizen.....	60

1 EG-Konformitätserklärung

Hiermit erklären wir, dass die Maschine in den verschiedenen technischen Ausführungen den Bestimmungen der Maschinenrichtlinie 2006/42/EG und den weiteren damit verbundenen Normen entspricht.

Für diese Maschinen gelten die jeweils beiliegenden Sicherheitsvorschriften und Bedienungsanleitungen.

Die Maschinen dürfen nicht verändert werden. Bei einer nicht mit uns abgestimmten Änderung an der Maschine verliert diese Erklärung ihre Gültigkeit.

Ein Betrieb ohne die entsprechenden Schutzvorrichtungen ist nicht gestattet, da sie ohne Schutzvorrichtungen nicht mehr den CE-Richtlinien entsprechen und außerdem eine erhöhte Verletzungsgefahr besteht.

Nachfolgend der Name und die Anschrift der Person, die bevollmächtigt ist, die technische Dokumentation zusammenzustellen.

St. Georgen am Fillmannsbach, 2011

Karl Binderberger

Geschäftsführer

Binderberger Maschinebau GmbH

Fillmannsbach 9

AT-5144 St. Georgen am Fillmannsbach

2 Sicherheitshinweise


2.1 Symbole- und Hinweiserklärung

Bitte beachten Sie die Bedeutung folgender Symbol-und Hinweiserklärung. Sie sind in Gefahrenstufen unterteilt und klassifiziert nach ISO 3864-2.

 GEFAHR	
	<p><i>Bezeichnet eine unmittelbar drohende Gefahr. Wenn die Information nicht befolgt wird, sind Tod oder schwerste Körperverletzungen (Invalidität) die Folge.</i></p>

 WARNUNG	
	<p><i>Bezeichnet eine mögliche gefährliche Situation. Wenn die Information nicht befolgt wird, sind Tod oder schwerste Körperverletzungen (Invalidität) die Folge.</i></p>

 VORSICHT	
	<p><i>Bezeichnet eine möglicherweise gefährliche Situation. Wenn die Information nicht befolgt wird, sind Sachschäden sowie leichte oder mittlere Körperverletzungen die Folgen.</i></p>

HINWEIS	
	<p><i>Bezeichnet allgemeine Hinweise, nützliche Anwender-Tipps und Arbeitsempfehlungen, welche aber keinen Einfluss auf die Sicherheit und Gesundheit des Personals haben.</i></p>

2.2 Piktogramme und deren Bedeutung:

	<i>Vor der Inbetriebnahme die Bedienungsanleitung aufmerksam durchlesen!</i>
	<i>Während des Betriebs sind Ohrenschützer und eine Schutzbrille zu tragen!</i>
	<i>Während des Betriebs sind Sicherheitsschuhe (mit Stahlkappe) zu tragen!</i>
	<i>Hinweis dass die Maschine nur von einer Person bedient werden darf</i>
	<i>Warnung vor gefährlicher Elektrischer Spannung</i>
	<i>Verletzungsgefahr durch Stolpern</i>
	<i>Verletzungsgefahr durch Ausrutschen</i>
	<i>Warnung vor heißen Medien</i>
	<i>Schwebende Last</i>
	<i>Gerade aufstellen</i>
	<i>Schmierstelle lubrication point</i>

2.3 Informationen verfügbar halten

Diese Betriebsanleitung ist an der Maschine aufzubewahren. Es muss gewährleistet sein, dass alle Personen, die Tätigkeiten an der Maschine auszuführen haben, die Betriebsanleitung jederzeit einsehen können.

Alle Sicherheitshinweis-Schilder und Bedienhinweis- Schilder an der Maschine sind immer in einem gut lesbaren Zustand zu halten. Beschädigte oder unlesbar gewordene Schilder sind umgehend zu erneuern.

2.4 Allgemeine Sicherheitshinweise

Die Maschine darf nur von Personen bedient werden, die dafür ausgebildet, eingewiesen und befugt sind. Diese Personen müssen die Betriebsanleitung kennen und danach handeln. Die jeweiligen Befugnisse des Bedienungspersonals sind klar festzulegen.

Anzulernendes Bedienungspersonal darf zunächst nur unter Aufsicht einer erfahrenen Person an der Maschine arbeiten. Die abgeschlossene und erfolgreiche Einweisung sollte schriftlich bestätigt werden.

2.5 Bestimmungsgemäße Verwendung

Der Sägespaltgigant ist ausschließlich zum Sägen und Spalten von Holzstämmen bis 75cm Durchmesser ausgeführt. Jeder darüber hinaus gehende Gebrauch ist nicht bestimmungsgemäß. Für alle Personen- und Sachschäden, die aus nicht bestimmungsgemäßer Verwendung entstehen, ist nicht der Hersteller, sondern der Betreiber der Maschine verantwortlich!

Zur bestimmungsgemäßen Verwendung gehören auch das Lesen dieser Betriebsanleitung sowie das Einhalten aller darin enthaltenen Hinweise insbesondere der Sicherheitshinweise. Ferner gehört dazu, dass auch alle Inspektions- und Wartungsarbeiten in den vorgeschriebenen Zeitintervallen durchgeführt werden.

2.6 Sorgfaltspflicht des Betreibers

Die Maschine wurde unter Berücksichtigung einer Gefährdungsanalyse und nach sorgfältiger Auswahl der einzuhaltenden harmonisierten Normen, sowie weiterer technischer Spezifikationen konstruiert und gebaut. Sie entspricht damit dem aktuellen Stand der Technik und gewährleistet ein Höchstmaß an Sicherheit.

Darüber hinaus muss der Betreiber für den sicheren Betrieb sicherstellen, dass:

- die Maschine nur bestimmungsgemäß verwendet wird (vgl. hierzu Kapitel „Bestimmungsgemäße Verwendung“)
- die Maschine nur in einwandfreiem, funktionstüchtigem Zustand betrieben wird und besonders die Sicherheitseinrichtungen regelmäßig auf ihre Funktionstüchtigkeit überprüft werden
- erforderliche persönliche Schutzausrüstungen für das Bedienungs-, Wartungs- und Reparaturpersonal zur Verfügung stehen und benutzt werden
- die Betriebsanleitung stets in einem leserlichen Zustand und vollständig am Einsatzort der Maschine zur Verfügung steht
- nur ausreichend qualifiziertes und autorisiertes Personal die Maschine bedient, wartet und repariert
- dieses Personal regelmäßig in allen zutreffenden Fragen von Arbeitssicherheit und Umweltschutz unterwiesen wird, sowie die Betriebsanleitung und insbesondere die darin enthaltenen Sicherheitshinweise kennt
- alle an der Maschine angebrachten Sicherheits- und Warnhinweise nicht entfernt werden und leserlich bleiben.

2.7 Anforderungen an den Bediener

Für die Bedienung der Maschine sind keine speziellen Kenntnisse aus den Bereichen Maschinenbau oder Elektrotechnik notwendig. Der Bediener muss jedoch mindestens **18 Jahre** alt sein. Der Bediener muss vor der erstmaligen Arbeitsaufnahme von dem Betreiber der Maschine eingearbeitet und entsprechend unterwiesen werden (siehe Allgemeine Sicherheitsbestimmungen). Für den Betrieb der Maschinen sind Schutzschuhe und eng anliegende Kleidung zu tragen.

Falls der Bediener Wartungs- und Instandhaltungsarbeiten durchführen muss dieser die notwendigen Fachkenntnisse besitzen.

Das Bedienpersonal muss nach der Einarbeitung in der Lage sein, folgende Tätigkeiten selbstständig durchzuführen:

- Überprüfung der Sicherheitseinrichtungen vor Arbeitsbeginn und während des Betriebs.
- Beseitigung von Störungen für die keine Berufsausbildung im Bereich Maschinenbau oder Elektrotechnik notwendig ist.

2.8 Wartungs- und Instandhaltungspersonal

Das vorliegende Handbuch enthält alle für die Wartung und Einrichtung notwendigen Informationen und richtet sich an unterwiesenes Personal mit folgenden Aufgaben:

- Inspektion, Wartung und Instandsetzung der Maschine.
- Einrichten und Einstellen der Maschine.
- Überprüfung der Sicherheitseinrichtungen.
- Durchführen von Probeläufen.
- Beseitigung von Störungen für die eine Berufsausbildung im Bereich Maschinenbau oder Elektrotechnik notwendig ist.

2.9 Veränderungen an der Maschine

An der Maschine dürfen aus Sicherheitsgründen keine eigenmächtigen Veränderungen vorgenommen werden, dies gilt auch für Schweißarbeiten an tragenden Teilen. Alle geplanten Veränderungen müssen von der Firma Binderberger schriftlich genehmigt werden.

Verwenden Sie nur Original-Ersatzteile / Original-Verschleißteile / Original-Zubehöerteile - diese Teile sind speziell für die Maschine konzipiert. Bei fremdbezogenen Teilen ist nicht gewährleistet, dass sie beanspruchungs- und sicherheitsgerecht konstruiert und gefertigt sind.

Teile und Sonderausstattungen, die nicht von uns geliefert wurden, sind auch nicht von uns zur Verwendung an der Maschine freigegeben.

2.10 Umweltschutz

Bei allen Arbeiten an und mit der Maschine sind die Vorschriften zur Abfallvermeidung und zur ordnungsgemäßen Abfallverwertung bzw. -beseitigung einzuhalten.

Insbesondere bei Aufstellungs- und Instandhaltungsarbeiten sowie bei der Außerbetriebnahme ist darauf zu achten, dass grundwassergefährdende Stoffe - wie Fette, Öle, lösungsmittelhaltige Reinigungsflüssigkeiten u. ä. - nicht den Boden belasten oder in die Kanalisation gelangen. Diese Stoffe müssen in geeigneten Behältern aufgefangen und entsorgt werden.

3 Beschreibung der Maschine

3.1 Funktionsweise

Der Sägespaltgigant wird hydraulisch angetrieben. Der Antrieb des Hydraulikkreislaufs erfolgt durch einen Dieselmotor oder durch eine Zapfwellenpumpe.

Der Brennholzautomat darf nur von Personen benutzt, gewartet oder Instand gehalten werden, die damit vertraut und über die Gefahren unterrichtet sind.

Die Maschine wird wie im Kapitel Transport- / Arbeitsstellung aufgebaut und für den Betrieb vorbereitet. Bei Antrieb mit Zapfwelle muss der Schlepper linksseitig schräg neben die Zugdeichsel gestellt werden und mit einer Gelenkwelle ordnungsgemäß an der Maschine aufgesteckt werden bis diese einrastet. Der Gelenkwellenschutz muss mittels Sicherungskette gegen Verdrehen gesichert werden. Beim Antrieb mit Dieselmotor ist vor Inbetriebnahme der Motor auf ausreichenden Ölstand und Äußerliche Beschädigungen oder Defekte zu kontrollieren. Nun muss die gewünschte Scheitlänge eingestellt werden (siehe Kapitel Einstellung der Spaltlänge). Die Höhe des Spaltkreuzes entsprechend verstellen, damit das Holz mittig gespalten wird (genaueres siehe Kapitel Höhenverstellung des Spaltkreuzes). Nun kann der Arbeitsvorgang beginnen, indem die Maschine mit dem Holzstamm beladen wird. Der Holzstamm darf einen maximalen Durchmesser von 75 cm haben. Die Tastenbelegung der Funkfernsteuerung ist in Kapitel 6.2-Funkfernbedienung beschrieben. Der 1. Arbeitsvorgang ist der Transport des Holzstammes so weit nach vorne, bis das Holz die Holzlängeneinstellung berührt. Darauf folgend muss der Sägevorgang ausgelöst werden. In diesem Vorgang wird der Holzstamm festgespannt und die hydraulische Kettensäge schneidet von unten nach oben kommend das Holz ab. Es ist darauf zu achten, dass das Holz komplett durchtrennt ist, aber das Sägeschwert nicht aus dem Spaltspalt herausfährt. Ansonsten kann es zum Klemmen beim Rückführen des Sägeschwertes führen.

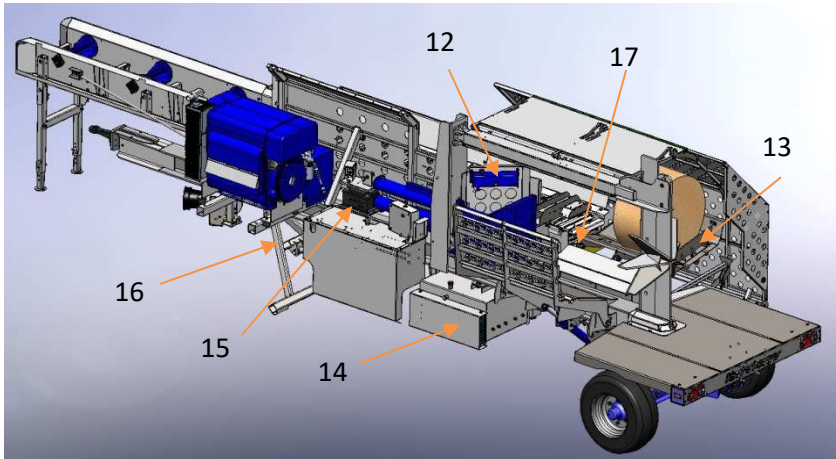
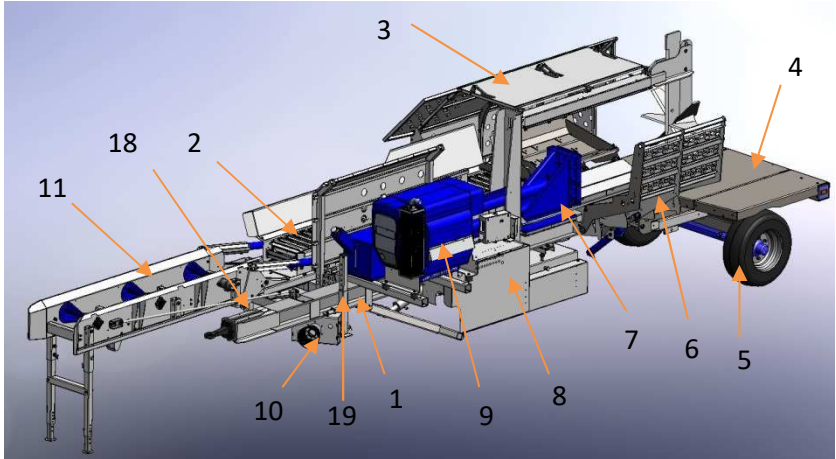
Beim 3. Arbeitsvorgang befördert der Schwenktisch das abgeschnittene Holz in den Spaltbereich der Maschine. Dabei ist zu beachten, dass der

gegenüber liegende Hubkorb sich ganz oben befindet, denn ansonsten könnte das Holz an dieser Seite herabfallen und auch zu Verletzungen führen. Nun muss das Spaltkreuz in die gewünschte Höhe verstellt und der Spaltvorgang ausgelöst werden.

Beim Nutzen der reinen Spaltfunktion des SSG wird das Holz mit dem Hubkorb nach oben gehoben.

Liegt der Holzstamm komplett im Spaltkanal, kann der Spaltvorgang ausgelöst werden.

3.2 Übersicht



3.3 Teile-Erklärung

Nummer	Bauteil
1	Grundrahmen
2	Einzugsband
3	Sägeschutz
4	Ablagetisch
5	Achse (Bremsachse, Nachlaufachse)
6	Hubkorb
7	Drücker
8	Steuerblock
9	Dieselmotor
10	Zapfwellenaggregat
11	Einzugsbock
12	Kettenöltank
13	Spaltkreuz
14	Hydrauliköltank
15	Batteriekasten (für Dieselmotor)
16	Stützfuß
17	Harvestereinheit
18	Standfuß rechts
19	Standfuß links

3.4 Technische Daten

Type	SSG Z	SSG D
Gewicht*	2100 kg	4680 kg
Stützlast*	850 kg	850 kg
Arbeitshöhe	1m	1m
Kettensäge	Oregeon 18H	
Kettenschwert	Oregeon EA 542HSFL 104	
Leistung	30kW (41PS)	34,2kW Hatz Diesel
Drehzahl U/min	450	1450
Lärmentwicklung dB(A)	98-100	98-100
Spaltkraft	40 t	
Holzlänge (cm)	33-100	
Max. Holzdurchmesser (cm)	75	
Hydrauliköl	180 Liter HVI 46	
Dieseltankinhalt	---	70 l
Spaltgeschwindigkeit v l	10 cm/sec	6 cm/sec
Spaltgeschwindigkeit v l	19 cm/sec	11 cm/sec
Rücklaufgeschwindigkeit	29 cm/sec	17 cm/sec
Kettenspanndruck	8 bar	8 bar
Arbeitsmaße L x B x H*	8600x 2450 x 2260 mm	
Transportgröße L x B x H*	7350 x 2450 x 2660 mm	

*.....die angegebenen Maße und Gewichte sind Anhaltswerte

3.5 Zubehörausstattung

Artikel-Nr.	Zubehör
	Zubringer
SSG-Z75-1	Zubringerbock 2m klappbar inkl. Zubringerbockanbau
SSG-Z75-2	Zubringerbock 2m stationär
	Laufachse ungebremst
SSG-Z75-6	Fahrwerk 25 km/h inkl. Ausstattung, Druckluft und Beleuchtung
SSG-Z75-7	TÜV 25 km/h
	Spaltmesser
SSG-Z75-8	Spaltkreuz 4-fach
SSG-Z75-9	Spaltkreuz 6-fach
SSG-Z75-10	Spaltkreuz 8-fach
SSG-Z75-11	Spaltkreuz 12-fach
	Allgemeine Ausstattung & Zubehör
SSG-Z75-13	Gelenkwelle 1010mm BG4 (Walterscheid)
SSG-Z75-14	Harvesterschwert 100cm
SSG-Z75-15	Sägekette 110 Treibglieder
SSG-Z75-16	Service Set für Hatzmotor 3 Zylinder (2 Ölfilter, 2 Kraftstofffilter)
SSG-Z75-17	Starterpaket: 1x Schwert, 3x Kette, je 1x Endschalter, 1x Filterset
SSG-Z75-18	E-Motorwagen für Z-Antrieb

4 Transport der Maschine

4.1 Sicherheitshinweise beim Transport

 WARNUNG	
	<p><u>Verletzungsgefahr beim Transport!</u></p> <ul style="list-style-type: none">• <i>Es ist darauf zu achten, dass sich im Gefahrenbereich keine Personen befinden und ein Ausreichender Sicherheitsabstand eingehalten wird.</i>• <i>Durch Schräglagen beim Transport können Schmiermittel, ausgelaufen sein, bei direktem Kontakt mit der Haut besteht Verätzungsgefahr.</i>• <i>Schwebende Lasten können herabfallen, dann besteht Lebensgefahr - halten Sie sich nicht unter schwebenden Lasten auf!</i>• <i>Verwenden Sie immer geeignetes Hebewerkzeug zum Verladen der Maschine</i>• <i>Die Maschine darf nur an den vorgesehenen Haltepunkten angehoben werden</i>

4.2 Transport der Maschine

Vor dem Transport der Maschine müsse alle Punkte der Außerbetriebnahme durchgeführt werden.

Bei Fahrten auf Öffentlichen Straßen sind die Gesetzlichen Bestimmungen einzuhalten!

Bei Fahrten auf öffentlichen Straßen darf eine maximale Breite von 2,50m nicht überschritten werden.

Des Weiteren gehört die Beleuchtung von jedem Fahrtantritt geprüft.

Die Maschine muss von größtem Schmutz gereinigt werden.

Die straßenzugelassene Maschine muss in vom Gesetzgeber vorgeschriebenen Abständen von einer zertifizierten Stelle auf Verkehrssicherheit kontrolliert und begutachtet werden und für die StvzO zulässig sein (Pickerl/TÜV-Prüfung).

Checkliste:



Einzugsbock hochgeklappt und Absperrhahn zuge dreht


Hubkorb nach oben geklappt

Beleuchtung in Ordnung


5 Aufstellung

5.1 Sicherheitshinweise für die Aufstellung

 GEFAHR	
	<p><u>Erdrückungsgefahr</u></p> <ul style="list-style-type: none">• <i>Schlepper gegen Wegrollen sichern</i>• <i>Maschine gegen Wegrollen sichern</i>

 WARNUNG	
	<p><u>Verletzungsgefahr bei nicht ordnungsgemäßer Aufstellung der Maschine</u></p> <ul style="list-style-type: none">• <i>Maschine vor jedem Aufstellen auf Transportschäden überprüfen.</i>• <i>Maschine auf ebenen und festen Untergrund aufstellen!</i>• <i>Stützfüße der Maschine verwenden!</i>• <i>Sicherstellen dass keine Personen durch die Aufstellung gefährdet werden und sich keine Personen oder fremde Gegenstände im Gefahrenbereich befinden</i>• <i>Maschinenverbindungen Kabel und Schläuche so verlegen, dass keine Stolperstellen entstehen!</i>• <i>Die Maschine darf nur in einwandfreien Zustand Betrieben werden!</i>

5.2 Pflichten vor Arbeitsbeginn

<h1>HINWEIS</h1>	
	<p><u>Führen Sie vor Arbeitsbeginn folgende Tätigkeiten durch:</u></p> <ul style="list-style-type: none">• <i>Vor dem Start Elektroanschlüsse überprüfen</i>• <i>Sicherheitseinrichtungen auf ihre Funktionstüchtigkeit kontrollieren</i>• <i>Kontrollieren Sie vor jeden Arbeitsbeginn sämtliche Bolzen und Schraubverbindungen auf festen Sitz!</i>• <i>Vor Inbetriebnahme Laufrichtung des Elektro-Motors kontrollieren. Bei falscher Drehrichtung wird die Pumpe zerstört.</i>• <i>Ölkühler auf Sauberkeit kontrollieren</i>• <i>Elektro- und Hydraulikanschlüsse, wie auch Schmiermittelsversorgung und Hydraulikölstand kontrollieren (Achtung: niemals ohne Kettenschmieröl arbeiten)</i>• <i>Bei Außentemperaturen unter 0°C die Maschine ca. 5 Minuten im Leerlauf ohne Belastung laufen lassen.</i>• <i>Vor Inbetriebnahme Ölstand des Motors sowie auf äußerlich sichtbare Beschädigungen überprüfen</i>

5.3 Elektrische Zuleitung

Die Absicherung und Dimensionierung der elektrischen Zuleitung ist von einem Elektrofachmann nach Nationaler Norm und abhängig von der Leitungslänge auszuwählen!

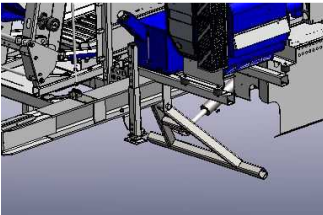
Stecken Sie die 400V/63A Zuleitung am Stecker an.

Führen sie niemals Arbeiten an elektrischen Anlagen durch, wenn Sie nicht über die nötige Fachkompetenz verfügen!!!

5.4 Maschine in Arbeitsstellung bringen

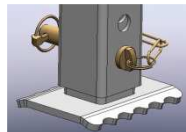
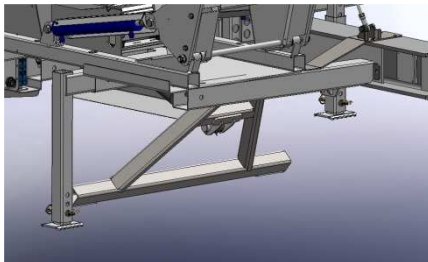
Um schwere Personen und Maschinenschäden zu verhindern, muss die Maschine immer auf einem ebenen und festen Boden aufgestellt und die nachfolgenden Anweisungen genau befolgt werden.

Stützfuß in Stellung bringen:



Die Maschine ist mit Unterlegkeile gegen wegrollen zu sichern und mit Hilfe des Abstützfußes soweit in die Höhe zu heben, bis das Zugmaul vollständig entlastet ist. Nun kann der SSG vom Zugfahrzeug getrennt werden.

Heben Sie die Maschine mithilfe des Abstützfußes mit Hilfe des Steuergerätes soweit nach oben oder unten bis sie eine Waagerechte Stellung erreicht.



Jetzt müssen noch die Standfüße, vorne an der Maschine dem

Untergrund angepasst werden. Hierfür die Bolzen an den beiden Standfüßen entfernen und den Standfuß auf die passende,

waagrechte Stellung der Maschine positionieren.

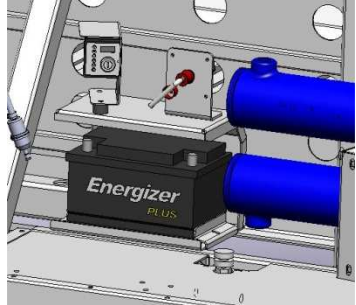


Sind die Standfüße positioniert, so ist der hydraulische Stützfuß zu entlasten.

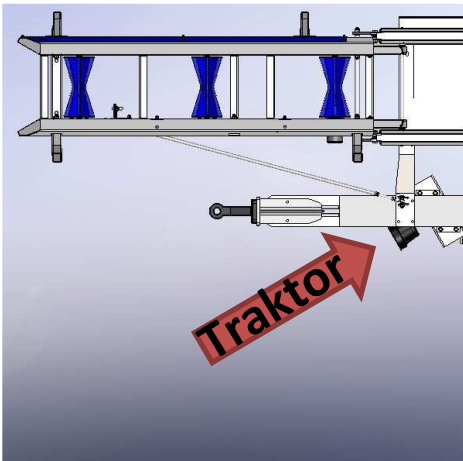
5.5 Batterieauptschalter einschalten (nur bei Dieselmotoren)

Am SSG befindet sich ein Hauptschalter für die Batterie. Dieser muss vor jedem Betrieb eingeschaltet werden um das Starten des Motors zu ermöglichen und die Steuerung mit Strom zu versorgen.

Um das Entladen der Batterie zu vermeiden, ist der Hauptschalter nach jedem Betrieb wieder auszuschalten. Solange der Ölkühler nachläuft, darf der Hauptschalter jedoch nicht ausgeschaltet werden.



5.6 Traktor Positionieren

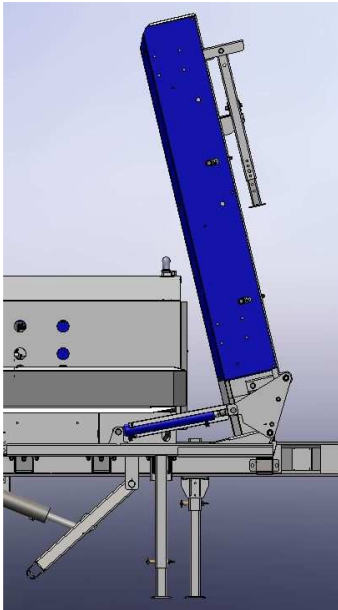


Bei Antrieb mit Zapfwelle muss der Schlepper linksseitig schräg neben die Zugdeichsel gestellt und mit einer Gelenkwelle ordnungsgemäß mit der Maschine verbunden werden. Hierbei ist zu achten, dass die Gelenkwelle vollständig einrastet.

Der Gelenkwellenschutz muss mittels

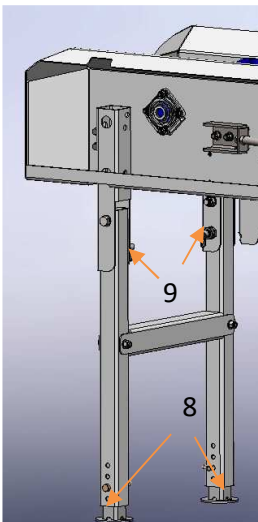
Sicherungskette gegen Verdrehen gesichert werden.

5.7 Zubringer ausklappen



Nun können Sie durch Betätigung der Taste 8B (siehe Funkfernbedienung 6.3) der Funkfernsteuerung den Zubringbock neigen.

Neigen Sie den Zubringer aber noch nicht ganz in seine Waagerechte Position, denn vorher müssen noch die Standbeine (3) herausgeklappt werden. Dazu drehen Sie die Federriegel (4) eine halbe Umdrehung bis dieser ganz herausgezogen ist. Schwenken Sie die Beine um 90° und sichern sie diese mit den beiden Federriegel (5) an der Innenseite der Stützen.

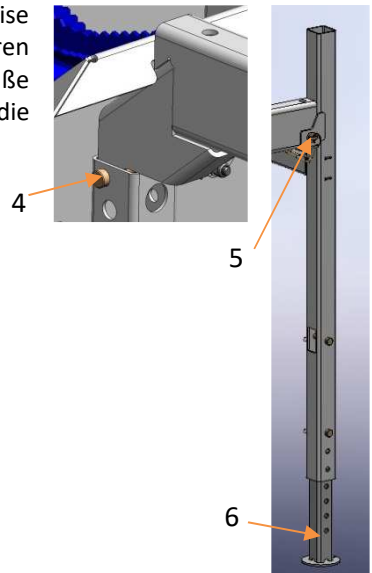
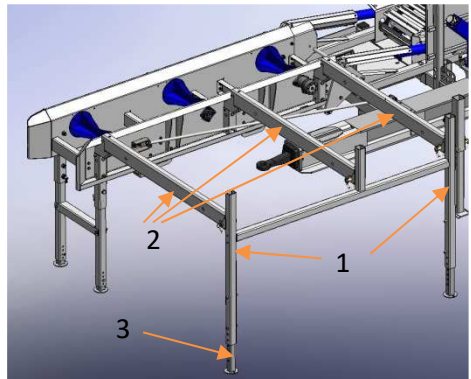


Danach kann der Zubringer in die waagerechte Position gebracht werden.

Mit den beiden verstellbaren Füßen (8) können die Füße dem Untergrund angepasst werden. Es ist immer darauf zu achten, dass beide Standbeine am Boden aufliegen.

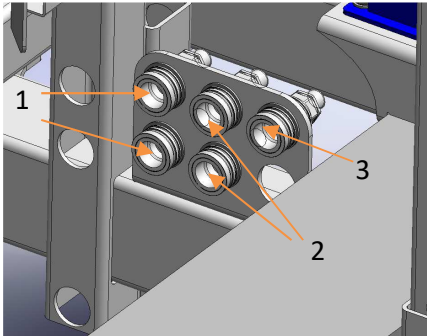
5.8 Aufbau des Zubringers

Der Zubringer besteht aus dem Abstütz-H (1), den 3 Querformrohren (2) und den 2 Stützfüßen (3). Zum Aufstellen wird das Querformrohr in das Formrohr am Zubringer eingehängt und mit einem Steckbolzen (4) fixiert. Nun wird das Abstütz H zum Zubringer gestellt und die andere Seite des Querformrohres mit einem Klappsplintbolzen (5) fixiert. In gleicher Weise verfahren Sie mit den beiden anderen Querformrohren. Als letztes werden die e Füße des Abstütz-H (6) so eingestellt, dass die Querformrohre waagrecht sind.



5.9 Hydraulikanschluss Zubringer / Anbau Querförderer

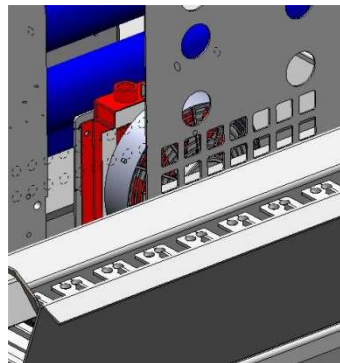
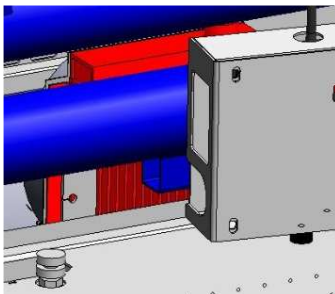
Dem Zubringer kann optional noch ein Querförderer angebaut werden.
Anschlüsse:



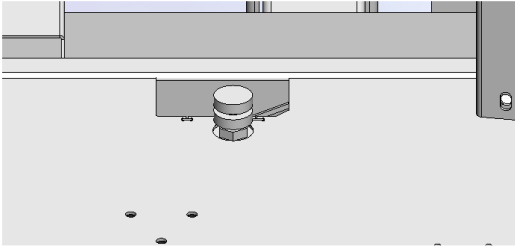
- 1 Anschluss Zubringbock
- 2 Anschluss Querförderer
- 3 Leckölleitung

5.10 Ölkühler

Der Ölkühler ist geschützt zwischen den Drückerzylindern und dem Einzugsband positioniert.
Um die Einwandfreie Funktion zu gewährleisten sind die Kühlrippen immer sauber zu halten.



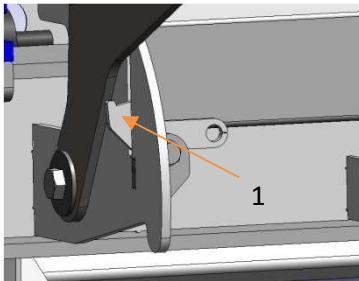
5.11 Sägevorschub einstellen



Das Einstellrad für den Sägekettenvorschub befindet sich auf dem Bedienpult.

Dieser ist nach dem jeweiligen Einstellen mit der Kontermutter unten gegen verdrehen zu sichern.

5.12 Entriegeln des Hubkorbes





Den Hubkorb mit Hilfe der Fernbedienung und der Taste 3B (siehe 6.2 Funkfernbedienung) bis auf Maximum aufklappen.

Nun kann der Verriegelungshebel (1) nach hinten geklappt werden.



6 Bedienung



6.1 Sicherheitshinweise bei der Bedienung


 GEFAHR	
	<p><u>Verletzungsgefahr durch Fangen oder einziehen an beweglichen Maschinenteilen!</u></p> <ul style="list-style-type: none">• <i>Ausreichend Sicherheitsabstand zu beweglichen Maschinenteilen einhalten!</i>• <i>Den Arbeitsplatz ausreichend beleuchten</i>

 WARNUNG	
	<p><u>Verletzungsgefahr beim Bedienen!</u></p> <ul style="list-style-type: none">• <i>Es ist darauf zu achten, dass sich im Gefahrenbereich keine Personen befinden und ein Ausreichender Sicherheitsabstand eingehalten wird.</i>• <i>Vor dem Entfernen festgeklemmter Holzstücke muss der Antrieb abgestellt werden</i>

 VORSICHT	
	<p><u>Stolpern über herumliegende Teile!</u></p> <ul style="list-style-type: none">• <i>Alle Teile die nicht zur Maschine gehören sind aus deren Umfeld zu entfernen!</i>

 VORSICHT	
	<p><u>Verletzungsgefahr durch nachlässigen Gebrauch der persönlichen Schutzausrüstung!</u></p> <ul style="list-style-type: none">• <i>Schutzbrille, Gehörschutz, Schutzhandschuhe und Sicherheitsschuhe mit Stahlkappen tragen!</i>

 VORSICHT	
	<p><u>Verletzungsgefahr beim Bedienen</u></p> <ul style="list-style-type: none">• <i>Es darf immer nur eine Person an der Maschine arbeiten!</i>• <i>Achten Sie darauf, dass sich keine weiteren Personen im Bereich der Maschine aufhalten.</i>

HINWEIS	
	<ul style="list-style-type: none">• <i>Das Bedienungspersonal hat darauf zu achten, dass sich keine unbefugten Personen im Arbeitsbereich der Maschine aufhalten.</i>• <i>Informieren Sie sich vor dem Einschalten der Maschine über das richtige Verhalten bei Störfällen.</i>• <i>Führen Sie vor dem Einschalten der Maschine die in Kapitel „Pflichten vor Arbeitsbeginn“ angeführten Punkte aus.</i>• <i>Nach dem Abschalten der Maschine sind immer die Arbeitsschritte aus dem nachfolgenden Kapitel „Außerbetriebnahme“ durchzuführen.</i>• <i>Entfernt sich das Bedienpersonal von der Maschine so dass diese unbeaufsichtigt ist, muss sie abgestellt werden und ist gegen unbefugtes Wiedereinschalten zu sichern.</i>

6.2 Funkfernbedienung

- 1A – Einzug retour
- 1B – Einzug vorwärts
- 2A – --
- 2B – Harvester Kettenantrieb
- 3A – Harvester Vorschub nach unten
- 3B – Harvester Vorschub nach oben
- 4A – Überwurfvippe nach hinten
- 4B – Überwurfvippe nach vorne
- 5A – Drücker nach hinten
- 5B – Drücker nach vorne
- 6A – Messerverstellung nach unten
- 6B – Messerverstellung nach oben
- 7A – Hubkorb nach unten
- 7B – Hubkorb nach oben
- 8A – Extern (z.B. Einzugsbock nach oben)
- 8B – Extern (z.B. Einzugsbock nach unten)

Wipptaster

- Start – Querförderer retour
- Stop – Querförderer vorwärts

1A	2A	3A	4A	5A	6A	7A	8A
↕	↕	↕	↕	↕	↕	↕	↕
1B	2B	3B	4B	5B	6B	7B	8B



Not-Aus

Betriebsleuchte

Start / 0 / Stop

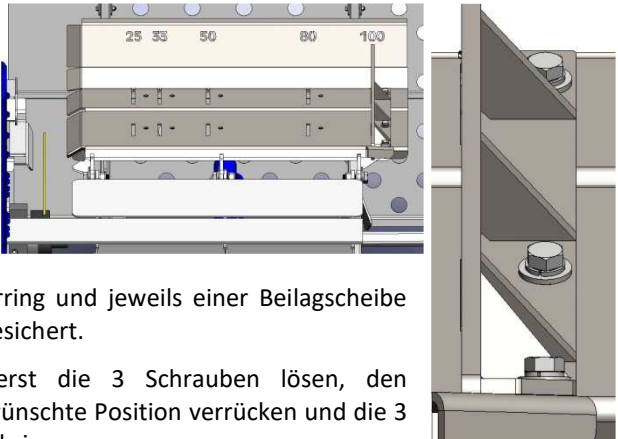


6.3 Einstellung der Schnittlänge

Die Spaltlänge kann über Stufen in einem Bereich von 25- 100cm verstellt werden.

Der Anschlag ist mit 3 Schrauben M12x30, dem dazugehörigen Federring und jeweils einer Beilagscheibe gegen verrutschen gesichert.

Zur Verstellung zuerst die 3 Schrauben lösen, den Anschlag auf die gewünschte Position verrücken und die 3 Schrauben wieder anbringen.



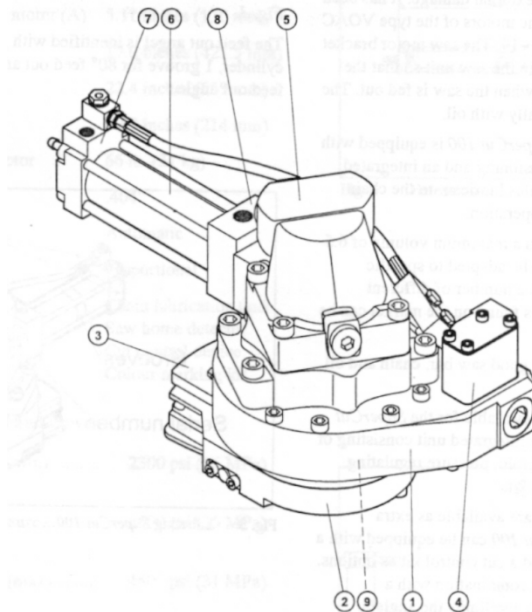
6.4 Bedienung im Spalterbetrieb

1. Den Hubkorb nach unten bewegen und mit dem Holzstamm beladen
2. Den Hubkorb nach oben schwenken und damit das Holz in den Spaltbereich befördern
3. Stellen Sie gegebenenfalls das Spaltkreuz auf den Holzdurchmesser des Holzstammes ein und betätigen Sie die Taste 5B um den Drücker nach vorne fahren zu lassen.
4. Wenn der Spaltvorgang vollständig ausgeführt wurde, drücken Sie den Taster in die Gegenrichtung (5A) damit sich der Drücker in seine Ausgangsposition wieder zurückbewegt.
5. Das Holz bleibt nun am Ablagetisch des Holzspalters liegen, wo es komfortabel entnommen werden kann.
6. Nun kann ein weiterer Spaltzyklus durchgeführt werden

6.5 Harvester Aggregat

6.5.1 Hultdins Kettensäge:

- Bei Arbeiten an der Kette immer Schutzhandschuhe tragen. Entfernen Sie die Kette bei anfallenden Service- oder Einstellarbeiten.
- Niemals den Druck der Hydraulikanlage ohne Druckmessgerät einstellen.
- Alle Verbindungen immer schließen um unnötigen Ölverlust zu vermeiden.
- Die Kettensäge hat scharfe Kanten und Ecken. Benutzen Sie daher immer passende Schraubenschlüssel und Schutzhandschuhe bei Arbeiten am Gerät.



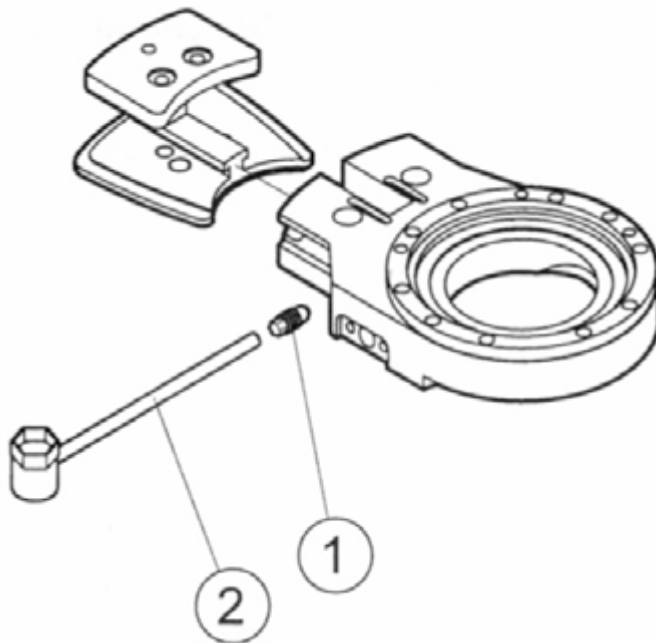
1 Sägeständer
2 Spannvorrichtung
3 Schwerthalter

4 Schneidkontrolle
5 Sägemotor
6 Vorschubzylinder

7 Schmierölpumpe
8 Befestigungsflansch
9 Schwenkmotor mit Lager

6.5.2 Entlüftung des Kettenspannsystems

Achtung! Alle Service- und Reparaturarbeiten dürfen nur durch qualifiziertes Personal oder durch eine autorisierte Reparaturwerkstätte durchgeführt werden



1. Entfernen Sie die Sägekette (siehe Kapitel Wechseln der Kette)
2. Starten Sie die Maschine und lassen Sie sie untätig
3. Neigen Sie die Einheit soweit wie möglich zurück, sodass das Auslassventil so hoch wie möglich über dem Spannkolben liegt.
4. Öffnen Sie das Auslassventil (1) 1-2 Umdrehungen. Verwenden Sie dazu das beiliegende (im Bild gezeigte) Werkzeug.
5. Schließen Sie das Auslassventil (1) sobald das austretende Öl frei von Luft ist.
6. Setzen Sie die Kette wieder ein.
7. Wiederholen Sie den Vorgang nach ca. 30 Minuten Betrieb.

6.5.3 Einstellen des Kettenspanndrucks

Springt die Kette während des Sägens vom Schwert, so kann entweder Luft im Spannsystem sein, oder der Spanndruck ist zu niedrig.

Um das Problem zu beheben, entlüften Sie das System. (siehe voriges Kapitel Entlüften des Kettenspannsystems)

Besteht das Problem weiterhin, so muss der Kettenspanndruck nachgestellt werden. Der Spanndruck wird am Druckmesspunkt, der vor dem Druckregelventil liegt, gemessen.

Ist eine Nachstellung erforderlich, so sind folgende Schritte zu befolgen.

1. Entfernen Sie die Sägekette (siehe Wechseln der Kette)
2. Schließen Sie ein Druckmessgerät an den Druckmesspunkt für den Kettenspannkreislauf an
3. Starten Sie die Maschine und lassen Sie sie untätig. Ist keine Kette eingelegt, so bewegt sich das Schwert zur äußeren Position und bleibt dort.
4. Prüfen Sie den Staudruck.
5. Stellen Sie den Staudruck von 8-20bar am Druckregelventil ein.

Wichtig! Niemals einen Druck ohne Druckmesser einstellen.

6. Entfernen Sie das Druckmessgerät.
7. Setzen Sie die Kette wieder ein.

6.5.4 Einstellen des Sägevorschub

Bei Überprüfung des Vorschubdrucks gehen Sie wie folgt vor:

1. Entfernen Sie die Sägekette.
2. Schließen Sie ein Druckmessgerät an den Druckmesspunkt für den Kettenspannkreislauf.
3. Starten Sie die Maschine und die Säge (vorher Schutzhaube schließen)
4. Überprüfen Sie den Vorschubdruck (richtig zwischen 85 und 95bar)
5. Entfernen Sie den Druckmesser
6. Bringen Sie die Kette wieder an.

Schwertvorschubgeschwindigkeit

Ist die Schwertrückfahrgeschwindigkeit zu hoch, so ist ein grober Fehler in der Sägeeinheit aufgetreten.

Die geeignete Ausfahrzeit liegt bei 2-5 Sekunden. Die Rückfahrzeit soll nicht unter 1 Sekunde liegen.

Die Schwertrückfahrgeschwindigkeit wird über ein Drosselventil am Vorschubzylinder eingestellt.

6.5.5 Wechseln der Kette

Die ersten Anzeichen einer stumpfen Kette sind sehr lange Sägezeiten und blauer Rauch vom Schnitt kommend. Wenn Sie die Kette wechseln wollen, so folgen Sie den nachstehenden Anweisungen.

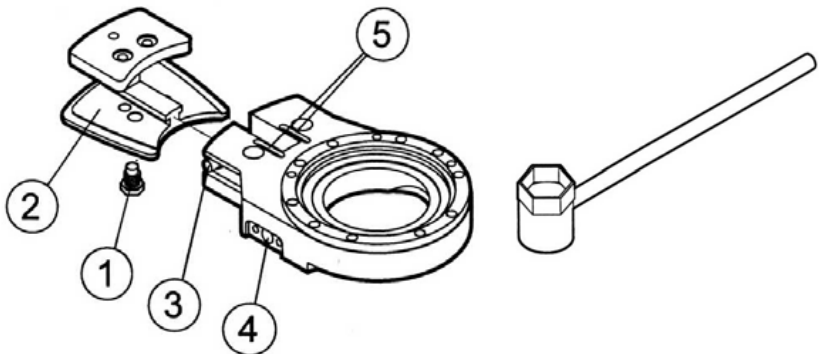
- Neue Ketten müssen vor der Montage über Nacht in sauberes Kettenschmieröl gelegt werden. Dadurch kann das Kettenöl in alle Kettenglieder eindringen.

Vor dem Wechseln der Kette muss die Maschine abgestellt werden und vom Schlepper bzw. vom Netz getrennt werden.

1. Kettenspannvorrichtung entspannen
- Die Kette langsam von Hand vom Schwert abheben, bis die Spannvorrichtung eingedrückt/geschoben ist.
- Ist keine Sägekette im Schwert, so drücken Sie langsam das Schwert zur Spannvorrichtung, bis diese eingedrückt ist.
2. Entfernen Sie die Kette.
3. Befreien Sie das Schwert von Schmutz.
4. Setzen Sie die neue Kette ein (Auf Schnittrichtung achten) und heben Sie diese langsam von Hand ab, bis sich die mechanische Sperrvorrichtung wieder löst.
5. Betreiben Sie die Säge vorsichtig für einen Moment, um den Druck im Kettenspannsystem aufzubauen. Springt die neue Kette nach dem Wechseln plötzlich aus dem Schwert, so ist das System zu entlüften.
6. Probleme beim Kettenwechsel können von einer verschmutzten Kette oder von Schmutzteilen in den Schmierkanälen herrühren. Die Beweglichkeit des Schwertes kann durch Schmutzteile eingeschränkt

sein. Ist das der Fall, so muss der Schwerthalter zerlegt und gereinigt werden.

7. **Wichtig** Tragen Sie beim Wechseln der Kette immer Handschuhe und geeignete Arbeitskleidung.



1 Führungsschraube

2 Schwerthalter

3 Verriegelungsvorrichtung

4 Steuerventil

5 Furchen

6.5.6 Auswechseln des Schwertes

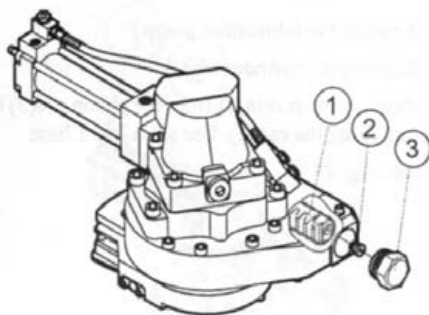
1. Entfernen Sie die Kette.
2. Lösen Sie unter Verwendung des mitgelieferten Werkzeugs die Führungsschrauben und ziehen Sie das Schwert heraus.
3. Setzen Sie das Schwert ein und ziehen Sie die Führungsschrauben an.
4. Bringen Sie die Kette an.

Abbildung: Siehe Kapitel „Wechseln der Kette“

6.5.7 Entlüften des Kettenschmiersystems

Die Schmierölpumpe liefert während des gesamten Schwenkvorgangs Öl.

1. Entfernen Sie die Kette.
2. Öffnen Sie die Endschraube wie in nachstehender Abbildung gezeigt mittels eines 37mm Schlüssel.
3. Öffnen Sie mit einem 5mm Inbusschlüssel die Verschlusschraube.
4. Schließen Sie die Verschlusschraube, sobald das Öl der Kolbenstange luftfrei ist.
5. Befestigen Sie die Endschraube.
6. Bringen Sie die Kette wieder an.





1 Kolbenstange



2 Verschlusschraube



3 Endschraube

7 Außerbetriebnahme

7.1 Sicherheitshinweise bei der Außerbetriebnahme

 GEFAHR	
	<p><u>Verletzungsgefahr durch Fangen oder Einziehen an beweglichen Maschinenteilen!</u></p> <ul style="list-style-type: none">• Nach dem Abstellen warten bis alle beweglichen Maschinenteile zum Stillstand gekommen sind!• Ausreichend Sicherheitsabstand zu beweglichen Maschinenteilen einhalten!

 WARNUNG	
	<p><u>Verletzungsgefahr beim Außerbetrieb nehmen!</u></p> <ul style="list-style-type: none">• Es ist darauf zu achten, dass sich im Gefahrenbereich keine Personen befinden und ein Ausreichender Sicherheitsabstand eingehalten wird.• Lesen des Kapitel „Allgemeine Sicherheitshinweise“

 WARNUNG	
	<p><u>Verletzungsgefahr beim Einschalten der Maschine von unbefugten Personen!</u></p> <ul style="list-style-type: none">• Maschine nach dem Betrieb gegen unbefugtes Einschalten sichern

7.2 Antrieb an/abschalten

Um Beschädigungen der Maschine durch Überhitzung zu vermeiden, die Maschine nach Vollbelastung vor dem Abstellen der Antriebseinheit mehrere Minuten laufen lassen.

Erst wenn sich der Ölkühler abschaltet darf das Dieselaggregat/Zapfwellenaggregat abgestellt bzw. der Antriebsstrang zum Schlepper abgeschaltet werden.

7.2.1 Dieselmotor

Nach längerer Vollbelastung die Maschine vor dem Abstellen erst ein paar Minuten ohne Last auf niedrigem Gas wieder auf Betriebstemperatur kommen lassen.

7.2.2 Zapfwellenbetrieb

1. Durch betätigen des Schalters den Antrieb abschalten!
2. 400V/64A Zuleitung vom Stecker abziehen, und den Antrieb gegen Wiedereinschalten sichern. Nur bei E-Getriebemotor

7.2.3 Antrieb durch Gelenkwelle (über Schlepper)



Die Gelenkwelle ist sicher beim Schlepper und bei dem Zapfwellenaggregat anzustecken. Der Gelenkwellschutz ist mit einer Sicherungskette beidseitig gegen Verdrehen zu sichern.



8 Wartung



Vor allen Wartungsarbeiten muss die Maschine abgestellt werden und vom Schlepper bzw. vom Netz getrennt werden.



Während des ersten Monats sollten jede Woche sämtliche Schrauben und Verbindungen auf festen Sitz kontrolliert werden.



8.1 Sicherheitshinweise bei der Wartung



 GEFAHR	
	<p><u>Lebensgefahr durch einschalten des Antriebs bei Wartungsarbeiten</u></p> <ul style="list-style-type: none">• <i>Maschine abstellen</i>• <i>Gegen wiedereinschalten sichern</i>

 GEFAHR	
	<p><u>Lebensgefahr durch Stromschlag</u></p> <ul style="list-style-type: none">• <i>Arbeiten an elektrischen Anlagen dürfen nur von Fachpersonal durchgeführt werden!</i>• <i>Maschine gegen einschalten bzw. Einstecken der Stromleitung sichern</i>

 VORSICHT	
	<p><u>Ausrutschen auf Ölrückstände bei Wartungsarbeiten (Ölwechsel)!</u></p> <ul style="list-style-type: none">• <i>Geeignete Auffangbehälter verwenden.</i>• <i>Ausgelaufenes Öl sofort entfernen</i>

 VORSICHT	
	<p><u>Verletzungsgefahr! verbrühen durch heiße Maschinenkomponenten!</u></p> <ul style="list-style-type: none">• <i>Maschine vor allen Wartungsarbeiten auf Umgebungstemperatur abkühlen lassen</i>

 VORSICHT	
	<p><u>Verätzungsgefahr durch Kontakt mit Schmierstoffen!</u></p> <ul style="list-style-type: none">• <i>Haut und Augenkontakt vermeiden</i>• <i>Geeignete Schutzausrüstung verwenden (Handschuhe, Schutzbrille)</i>

 VORSICHT	
	<p><u>Verletzungsgefahr durch scharfe Kanten und Ecken beim Harvester</u></p> <ul style="list-style-type: none">• <i>Geeignete Schutzausrüstung verwenden (Handschuhe, Schutzbrille)</i>

8.2 Wichtige Hinweise bei der Wartung

HINWEIS



- *alle nicht einwandfreien Maschinenteile sofort austauschen*
- *verwenden Sie nur Original-Ersatzteile*
- *sicherstellen, dass für alle grundwassergefährdende Stoffe (Öle, Kühlmittel u. ä.) geeignete Auffangbehälter zur Verfügung stehen*
- *Verwenden Sie nur die angegebenen Betriebsstoffe.*
- *Selbstsichernde Schrauben und Muttern sind immer zu erneuern.*
- *Alle nicht wieder verwendeten Betriebsstoffe, Schmierstoffe sind umweltgerecht zu entsorgen.*
- *Durch den Einbau von falschen Ersatzteilen oder Verschleißteilen können schwere Maschinenschäden entstehen.*
- *Bei Schweißarbeiten besteht Brandgefahr. Feuerlöscher bereithalten.*
- *Unsachgemäß verlegte Leitungen können Schmor- und Kabelbrände verursachen*
- *Kontrollieren Sie die Laufrichtung des Motors. Bei falscher Drehrichtung wird die Pumpe zerstört.*
- *Geben Sie die Maschine nie ohne die werkseitig vorgesehenen Sicherheitseinrichtungen für den Betrieb frei.*
- *Es ist strengstens verboten, an der Maschine angebrachte Sicherheitshinweise zu entfernen.*
- *Beachten Sie immer die Warnhinweise, die sich an der Maschine befinden. Sie helfen, Gefährdungen zu vermeiden.*
- *Führen Sie keine Reparaturen aus, wenn Sie nicht über die erforderliche Qualifikation verfügen.*

8.3 Hinweise bei Arbeiten an elektrischen Ausrüstungen

Alle Arbeiten an den elektrischen Ausrüstungen der Maschine dürfen grundsätzlich nur von ausgebildeten Elektro-Fachkräften ausgeführt werden.

Elektrische Ausrüstungen regelmäßig überprüfen: Lose Verbindungen wieder befestigen Beschädigte Leitungen oder Kabel sofort austauschen.

Bei allen Arbeiten an spannungsführenden Maschinenteilen oder Leitungen muss immer eine zweite Person anwesend sein, die im Notfall die Stromzufuhr trennt.

Elektrische Einrichtungen niemals mit Wasser oder ähnlichen Flüssigkeiten reinigen.

8.4 Hinweise bei Arbeiten an hydraulischen Ausrüstungen

Alle Arbeiten an den hydraulischen Ausrüstungen der Maschine dürfen grundsätzlich nur von dafür ausgebildeten Fachkräften ausgeführt werden. Vor den Arbeiten alle hydraulischen Anlagen / Anlagenteile drucklos schalten.

Stellen Sie vor Arbeitsantritt sicher, dass für alle grundwassergefährdende Stoffe (Öle, Kühlmittel u. ä.) geeignete Auffangbehälter zur Verfügung stehen.

8.5 Pflichten vor Arbeitsende

Nach Abschluss der Instandhaltungsarbeiten und vor dem Starten der Maschine sind folgende Punkte zu beachten:

- überprüfen aller zuvor gelösten Schraubenverbindungen auf ihren festen Sitz.
- überprüfen ob alle zuvor entfernten Schutzvorrichtungen, Abdeckungen, Behälterdeckel, wieder ordnungsgemäß eingebaut sind.

- sicher stellen, dass alle verwendeten Werkzeuge, Materialien und sonstige Ausrüstungen aus dem Arbeitsbereich wieder entfernt wurden.
- säubern des Arbeitsbereiches und entfernen eventuell ausgetretener Flüssigkeiten und ähnliche Stoffe.
- sicher stellen, dass alle Sicherheitseinrichtungen der Maschine wieder einwandfrei funktionieren.
- Prüfen Sie die Funktion der Sicherheitseinrichtungen. Geben Sie die Maschine nicht für den Gebrauch frei, wenn die Sicherheitseinrichtungen nicht einwandfrei funktionieren.
- Montieren und sichern abgebauter Schutzvorrichtungen.
- Entfernen Sie liegen gebliebenes Werkzeug, Fremdteile und Betriebsstoffe.
- einen Probelauf mit Funktionskontrolle der instandgesetzten Bauteile durchführen.
- Maschine vor unbefugtem Einschalten sichern, wenn Sie die Arbeiten nicht abgeschlossen haben.
- Der Umgang mit offenem Feuer und Rauchen ist verboten.

8.6 Reinigung

Nach jedem Arbeitseinsatz und vor jeder Wartung, ist die Maschine von Schmutz zu befreien!

8.7 Tägliche Wartungsarbeiten

Überprüfen Sie, dass:

- nichts abnormales an den Befestigungen und den Hydraulikschläuchen der Sägeeinheit aufgetreten ist.
- keine Beschädigungen oder Brüche an der Sägeeinheit passiert sind.
- keine Leckagen vorhanden sind.
- Sie mit einer scharfen Sägekette zu arbeiten beginnen.

8.8 Batterie (bei Diesel-Motor-Antrieb)

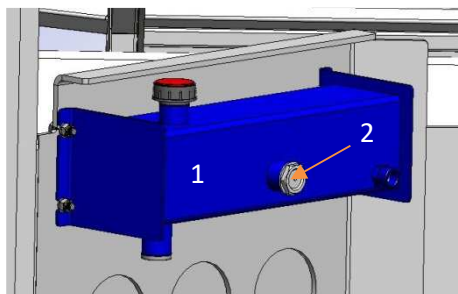
Der Flüssigkeitsstand muss regelmäßig kontrolliert werden und gegebenenfalls mit destilliertem Wasser wieder aufgefüllt werden. Sollte der Säge- und Spaltgigant längere Zeit nicht verwendet werden, so ist es vorteilhaft, die Batterie abzubauen und mittels einem Ladegerät zur Erhaltung der Kapazität zu versehen

8.9 Kettenölstand kontrollieren

Kontrollieren Sie den Kettenölstand vor jedem Betrieb und füllen Sie gegebenenfalls den Tank auf.

Achtung! verwenden Sie nur Kettenöle mit einer Viskositätszahl von 140!

Zur Kontrolle des Ölstands im Kettenöltank(1), befindet sich ein Schauglas an der Stirnseite, wobei darauf zu achten ist, dass das Schauglas immer gefüllt sein soll und die Maschine gerade steht.

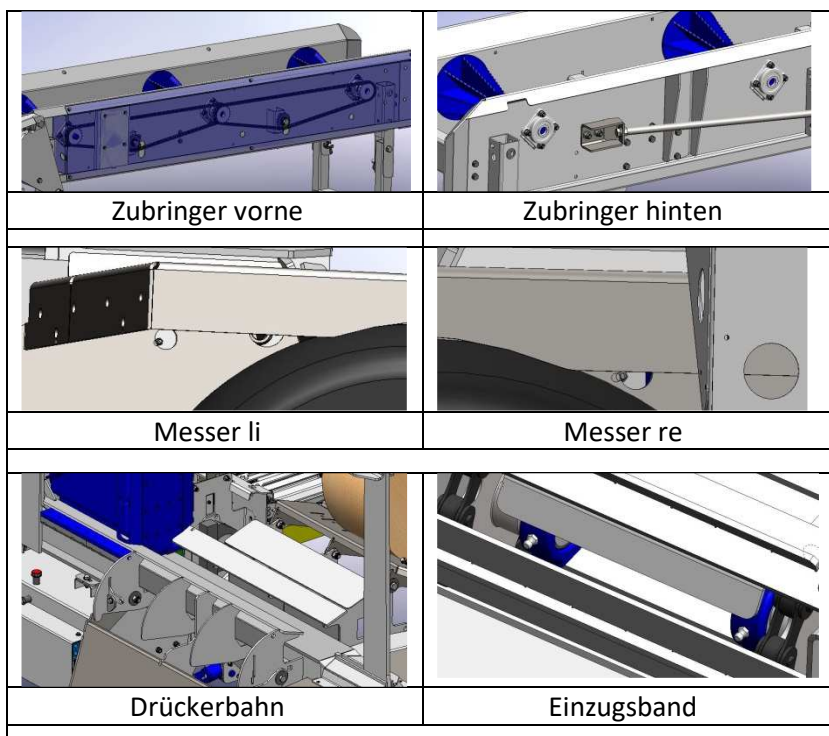


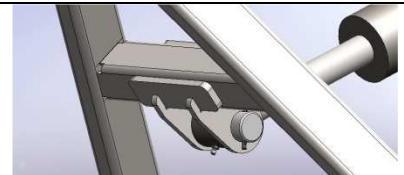
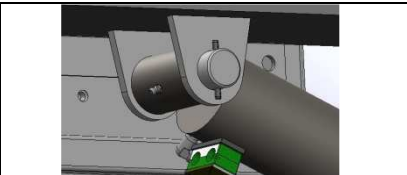


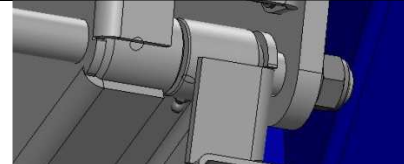
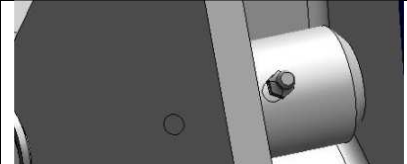
8.10 Schmierung

Die Säge muss je nach Einsatzbedingung alle 200 Stunden geschmiert werden. Es sind Schmiernippel, wie in nachstehender Abbildung gezeigt, an der Maschine vorhanden.

Achtung! Verwenden Sie wasserfreies Schmierfett mit Lithium- oder Silicon - Additiven. Die Eigenschaften des Schmierfettes sollten auch Wasserbeständigkeit, rosthemmend sowie auch hohe Schmierfähigkeit und mechanische Festigkeit sein.

Schmierungspunkt	Anzahl	SSG750D	SSG750Z
Einzugsband	4x vo 4x hi	x	x
Harvesteraggregat	2	x	x
Abstützfuß	2	x	x
Drückerbahn	-	x	x
Zubringer	5	x	x
Gelenk Zubringer	4	x	x



	
Abstützfuß-1	Abstützfuß-2
	
Harvesteraggregat-1	Harvesteraggregat-2
	
Gelenk außen	Gelenk innen

8.11 Wartungsarbeiten alle 250 Stunden

Überprüfen Sie, dass:

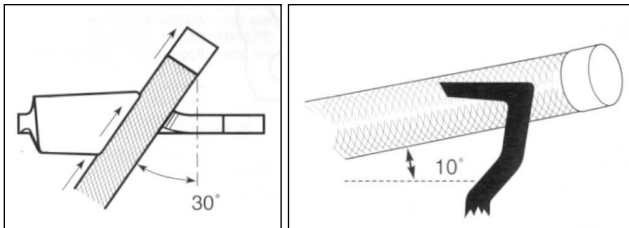
- keine Halterungen oder Verschlüsse fehlen.
- die Hydraulikschläuche nicht beschädigt sind.
- keine Beschädigungen oder Brüche an der Sägeeinheit passiert sind.
- keine Leckagen vorhanden sind.

Alle beschädigten oder verschlissenen Teile müssen repariert oder ausgetauscht werden.

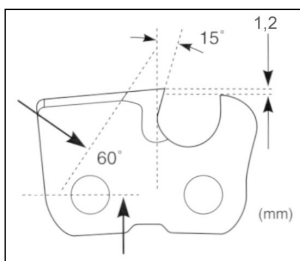
8.12 Sägekette schärfen

Beim Schärfen der Kette sind folgende Maßangaben einzuhalten, um eine einwandfreie Kettenschärfe zu erreichen.

Die folgenden Maßangaben beziehen sich auf die an der Maschine verwendete Originalkette Oregon 18H



- Der Schärfwinkel muss bei allen Kettenzähnen gleich sein, da die Kette sonst ungleichmäßig und rau läuft. Das führt zu einem erhöhten Verschleiß.
- Beim Schärfen muss die Feile einen Winkel von 10 Grad zum Boden haben.
- Es ist von Vorteil, beim Schärfen einen Feilenhalter zu verwenden



- Bei exaktem Schärfen ergeben sich die oben angeführten Winkel von selbst.
 - Der Tiefenbegrenzer bestimmt die Tiefe des Schnittes. Diese sollte für optimalen Schnitt 1,2mm betragen.
 - Der Tiefenbegrenzerabstand muss mittels einer Feillehre überprüft werden. Ragt der Tiefenbegrenzer über die Feillehre, so muss dieser mittels einer Flach- oder Dreikantfeile bündig zur Lehre gefeilt werden.
- Zum Schärfen der Kettenzähne ist eine Spezial - Kettenfeile mit \varnothing 5,5mm zu verwenden.
 - Die Schneiden müssen immer von innen nach außen gefeilt werden.

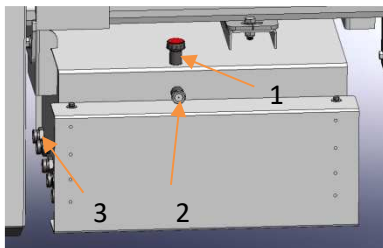
- Zügig feilen. Es ist zu beachten, dass die Feile nur in der Vorwärtsbewegung Material abträgt. Bei der Rückwärtsbewegung muss die Feile abgehoben werden.
- Die Feile sollte immer wieder weitergedreht werden, da sonst eine einseitige Abnutzung die Folge ist.
- Achtung: Die Verbindungs- und Treibglieder der Kette dürfen nicht angefeilt werden.
- Die Sägezähne müssen alle die gleiche Länge haben. Durch unterschiedliche Längen ergeben sich auch unterschiedliche Zahnhöhen. Wenn sie nicht gleich hoch sind, entsteht dadurch ein unruhiger Kettenlauf und es können sogar Kettenrisse auftreten.
- Als erstes den kürzesten Zahn ermitteln. Dieser wird nun geschärft und dann die anderen Zähne auf diese Länge zurückgefeilt.
- Zuerst werden alle Schneidezähne auf der einen Seite geschärft und dann erst die auf der anderen Seite.
- Die Kette öfters auf Risse und beschädigte Nieten kontrollieren.
- Beschädigte Kettenteile müssen ausgetauscht werden.
- Die neuen Kettenteile müssen in die gleiche Größe wie die anderen Kettenglieder gefeilt werden.
- Es ist besser öfter zu schärfen, aber dafür weniger wegzufeilen. Meist genügen bereits 2-3 Feilenzüge.
- Nach dem Schärfen muss die Kette von allen Spänen mit Benzin oder anderen Lösungsmitteln gereinigt werden.
- Danach muss sie in einem Ölbad wieder geschmiert werden.
- Bei längeren Arbeitspausen sollte die Kette ausgebaut und in ein Ölbad gelegt werden.

8.13 Ölwechsel

Der erste Ölwechsel erfolgt nach 250 Betriebsstunden. Danach ist der Ölwechsel alle 1000 Betriebsstunden oder einmal jährlich durchzuführen. Als Hydrauliköl muss ein HVI 46 oder gleichwertiges Öl verwendet werden. Achten Sie darauf, dass ein entsprechend großer Auffangbehälter (min. 200l) zur Verfügung steht.

Aufgrund der schwerpunkt günstigen tiefen Position des Tanks besitzt dieser an der Unterseite keine Ablassschraube. Zum Ablassen des Hydrauliköles öffnen Sie eine Hydraulikverschraubung (3) an der Unterseite. Wenn das Öl aus dem Tank abgelassen wurde, verschließen Sie den Tank wieder fest. Befüllen Sie den Tank durch den Einfüllstutzen (1) wieder mit Öl. Für die Füllhöhe ist am Tank ein Schauglas (2) angebracht. Dieses muss, um den reibungslosen Betrieb zu gewährleisten immer bis oben gefüllt sein.

Nach dem Befüllen nehmen Sie den Säge- und Spaltautomaten in Betrieb und fahren einige Zyklen ohne Holz durch. Kontrollieren Sie nochmals den Ölstand am Schauglas (2) und füllen Sie gegebenenfalls noch etwas Hydrauliköl auf. Gegebenenfalls ist auch das Kettenspannsystem zu entlüften.



8.14 Ölwechsel des Übersetzungsgetriebes

Das Öl des Getriebes muss regelmäßig gewechselt werden. Das erste Mal sollte nach 100 Betriebsstunden erfolgen. Die weiteren Wechselintervalle sollten alle 1500 Betriebsstunden oder einmal pro Jahr gemacht werden.

1. Geeigneten Behälter unter das Getriebe stellen.
2. Ablassschraube am Getriebe unten aufschrauben und warten, bis das gesamte Öl ausgelaufen ist.
3. Danach die Ablassschraube wieder fest verschließen.
4. Das Getriebe seitlich bist zur Kontrollöffnung mit Getriebeöl 80W 90 füllen.

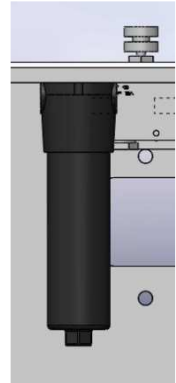


8.15 Ölfilter wechseln

Der Ölfilter sollte regelmäßig alle 250 Betriebsstunden gewechselt werden.

Die Maschine muss hier abgeschaltet und ausgekühlt sein.

1. Schutzdeckel von der Blockbefestigung abschrauben
2. Ölabflussrinne unter dem Hydraulikfilter positionieren
3. Äußere Filterhülse abschrauben
4. Filterpatrone auswechseln
5. Filterhülse wieder festschrauben
6. Auf Dichtheit überprüfen
7. Abgelaufenes Öl entsorgen und Hydrauliköl nachfüllen



8.16 Wechseln der Hydraulikschläuche:

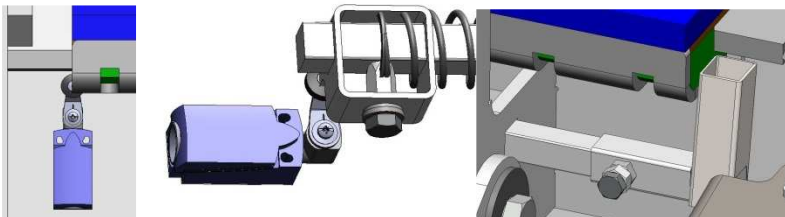
Alle Hydraulikschläuche müssen nach 5 Jahren aufgrund Alterung und Beständigkeit ausgetauscht werden.

Ansonsten kann es durch Beschädigungen (spröde Stellen, etc.) an den Schläuchen zu schweren Verletzungen kommen.

8.17 Einstellen der Drückerbegrenzung

Um die Maschine vor Überlastung und nicht notwendiger Ölerwärmung zu schützen, wird der Drücker durch Endschalter begrenzt.

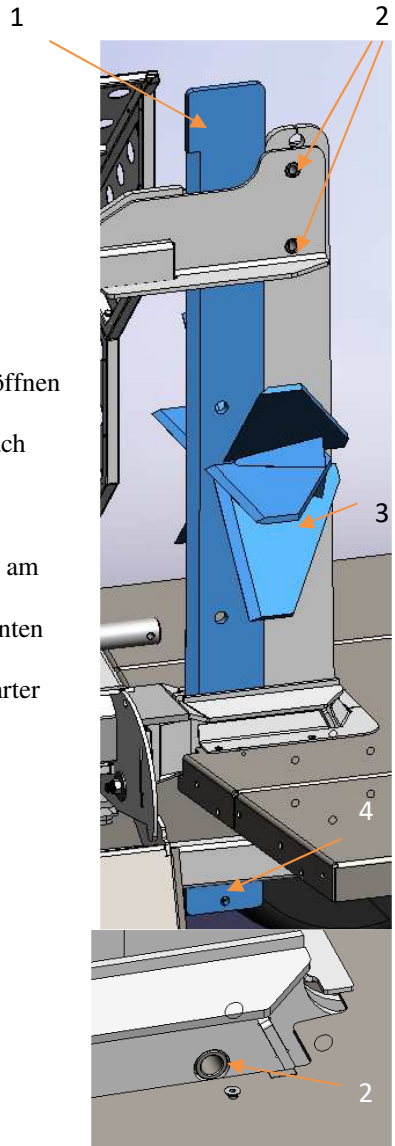
Diese sind so einzustellen, dass sie 10mm bevor der Drücker auf Anschlag geht auslösen.



8.18 Spaltkreuz wechseln



1	Spaltkreuz
2	Befestigung Messerführung
3	Spaltkreuz Messerführung
4	Befestigung des Zylinders Spaltkreuzverstellung



1. Spaltkreuz nach oben fahren mittels Funkfernsteuerung
2. Maschine abschalten.
3. Die drei Schrauben der Messerführung öffnen und entfernen
4. Die Messerführung mittels Hebezeug nach oben herausziehen
5. Das Spaltkreuz mittels Hebezeug gegen herabrutschen sichern
6. Die Befestigungsschraube des Zylinders am Spaltkreuz lösen und entfernen
7. Das Spaltkreuz kann nun schräg nach hinten herausgezogen werden
8. Für den Zusammenbau wird in umgekehrter Reihenfolge verfahren







9 Hilfe bei Störungen

9.1 Sicherheitshinweise

 GEFAHR	
	<p><u>Lebensgefahr durch Einschalten des Antriebs bei Störfällen</u></p> <ul style="list-style-type: none">• <i>Maschine abstellen</i>• <i>Gegen wiedereinschalten sichern</i>

 GEFAHR	
	<p><u>Lebensgefahr durch Stromschlag</u></p> <ul style="list-style-type: none">• <i>Arbeiten an elektrischen Anlagen dürfen nur von Fachpersonal durchgeführt werden!</i>• <i>Maschine gegen Einschalten bzw. Einstecken der Stromleitung sichern</i>

 VORSICHT	
	<p><u>Verletzungsgefahr! verbrühen durch heiße Maschinenkomponenten!</u></p> <ul style="list-style-type: none">• <i>Maschine vor allen Wartungsarbeiten auf Umgebungstemperatur abkühlen lassen</i>

 VORSICHT	
	<p><u>Verätzungsgefahr durch Kontakt mit Schmierstoffen!</u></p> <ul style="list-style-type: none"> • <i>Haut und Augenkontakt vermeiden</i> • <i>Geeignete Schutzausrüstung verwenden (Handschuhe, Schutzbrille)</i>

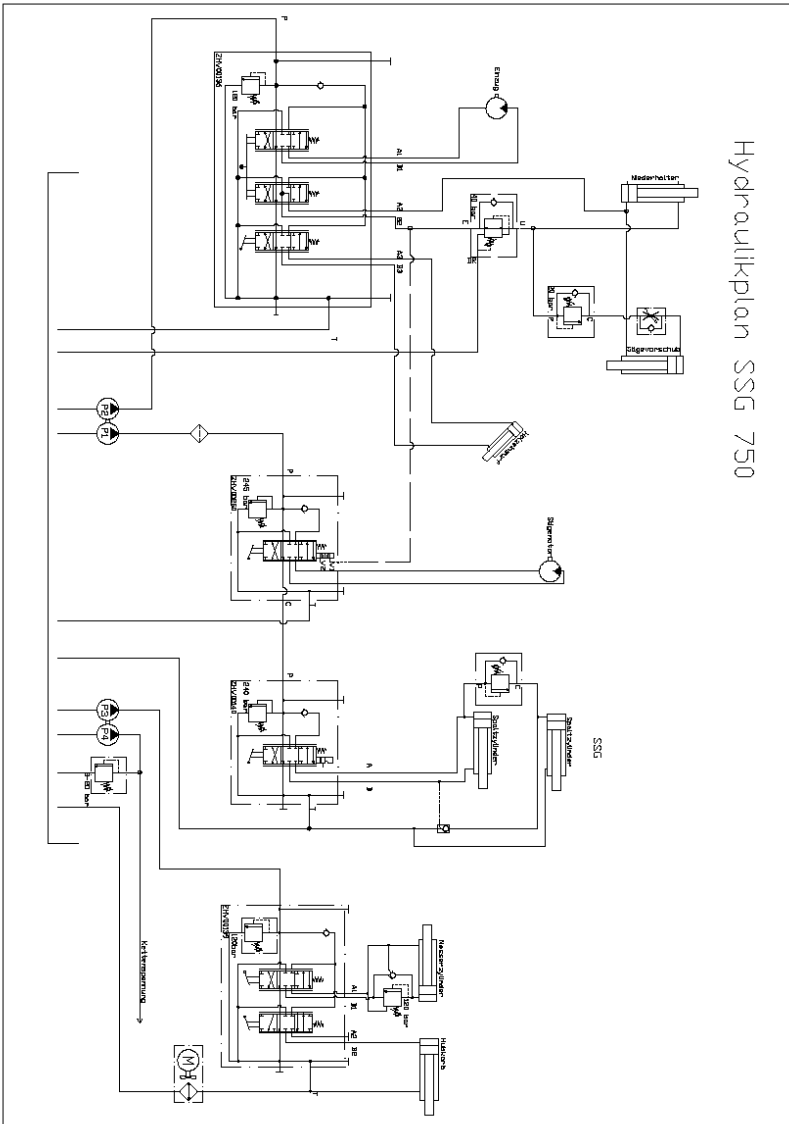
Lesen Sie auch das Kapitel „Allgemeine Sicherheitshinweise“

9.2 Fehlerbeseitigung

Fehler	Ursache	Beseitigung	Seite
Sägekette springt heraus	Kettenspanndruck ist zu gering	Kettenspannungsdruck einstellen	37
	Undichtes Rückschlagventil	Überprüfen des Rückschlagventils, reinigen oder ersetzen	
	Luft im Kettenspannsystem	Entlüften des Kettenspannsystems	
Sägekette wird nicht geschmiert	Schmieröltank ist leer	Tank mit Kettensägenöl befüllen	46
	Luft im Schmiersystem	System entlüften	
	Hydraulikschlauch des Schmiersystems defekt	Hydraulikschlauch ersetzen	
	Leckage der Kettenschmierpumpe	Überprüfen der Kettenschmierpumpe, reinigen oder ersetzen	

	Schräglage der Maschine	Maschine in waagrechte Stellung bringen	23
Hydrauliköl wird sehr heiß	Ölkühler kühlt nicht richtig	Wenn sich der Lüfterflügel nicht dreht, Stromversorgung kontrollieren; Sauberkeit überprüfen	27
	Ölfiler verstopft oder stark verunreinigt	Ölfiler kontrollieren und gegebenenfalls wechseln	52
	Zu wenig Hydrauliköl im System	Ölstand überprüfen, gegebenenfalls nachfüllen	51
	Schräglage der Maschine	Maschine in waagrechte Stellung bringen	23
Hydraulikzylinder undicht	Dichtmanschette abgenutzt	Dichtmanschette wechseln	
Lange Sägezeiten	Kette ist Stumpf	Kette schärfen	58
Einzugsband läuft nicht	Zu wenig Hydrauliköl im System	Ölstand überprüfen	51
Querförderer läuft nicht	Zu wenig Hydrauliköl im System	Ölstand überprüfen	51
	Mengenteiler falsch eingestellt	Mengenteiler einstellen	
Kettensäge fährt nicht nach unten	Geschwindigkeitsregler der Kettensäge verstellt	Geschwindigkeit einstellen	28
Kettensäge fährt nicht nach oben	Geschwindigkeitsregler der Kettensäge verstellt	Geschwindigkeit einstellen	28
Sägemotor läuft nicht	Magnetventil schaltet nicht	Magnetventil Nr. CT 3und CT 2 überprüfen	

Sollten die Störungen nach obigen Anweisungen nicht beseitigt werden können, kontaktieren Sie bitte Ihren Fachhändler!
 Er hilft Ihnen gerne weiter.



10 Garantie und Gewährleistung

Für den Brennholzautomat wird eine Garantiezeit von 12 und ein Gewährleistungszeitraum von 24 Monaten ab Rechnungsdatum eingeräumt (bitte Rechnung aufbewahren!).

Der Gewährleistungsanspruch erstreckt sich auf alle Material- und / oder Fabrikationsfehler.

Schadhafte Teile werden kostenlos ersetzt – sie dürfen nur von einem Fachmann ausgetauscht werden. Beschädigte Aufkleber bitte anfordern und erneuern.

Garantie bedeutet, dass das Produkt 12 Monate funktionieren muss; falls nicht, ist der Hersteller in der Pflicht. Gewährleistungsansprüche sind an den Händler zu richten.

Keine Gewährleistung besteht bei:

- Schäden, die durch unsachgemäße Behandlung oder Verwendung entstanden sind.
- Transportschäden – diese müssen dem Zusteller sofort nach Erhalt der Warenlieferung gemeldet werden.
- Umbauten oder Veränderungen an der Maschine oder wenn keine Originalersatzteile bzw. Normteile für Instandsetzungsarbeiten verwendet wurden.

11 Verhalten bei Unfällen

11.1 Restrisiko

Der Säge- und Spaltgigant ist nach dem neuesten Stand der Technik und den gültigen Sicherheitsbestimmungen gebaut.

- Durch Unachtsamkeit, Nichteinhaltung der Sicherheitsbestimmungen und unsachgemäße Verwendung kann es zu Verletzungen an der Hand oder den Fingern kommen.
- Bei Verletzungen ist die Maschine sofort abzustellen und geeignete Hilfe zu leisten.
- Kinder sind von der Maschine fernzuhalten! Bei Arbeitspausen ist die Maschine gegen unbeabsichtigtes Einschalten zu sichern.
- Die gültigen Sicherheitsbestimmungen und Vorschriften sind einzuhalten.
- Die Maschine darf nur von eingewiesenen Personen über 18 Jahre bedient werden.
- Halten Sie die Maschine sauber.

11.2 Verhalten bei Unfällen

Informieren Sie sich routinemäßig in regelmäßigen Abständen, welche Möglichkeiten für die Erste Hilfe zur Verfügung stehen.

Informieren Sie - nach der Erstversorgung von Verletzten - bei Unfällen mit Personen-, Geräte- oder Gebäudeschäden unverzüglich Ihren Vorgesetzten.

Nennen Sie für den gezielten Einsatz von Rettungsfahrzeugen den Schweregrad der Personen- und Sachschäden.

Verlassen Sie im Katastrophenfall (Brand) unverzüglich die Maschine.

12 Notizen

Anmerkung

Im Zuge der technischen Weiterentwicklung arbeitet die Binderberger Maschinenbau GmbH ständig an der Verbesserung ihrer Produkte. Änderungen gegenüber den Abbildungen und Beschreibungen dieser Betriebsanleitung / Ersatzteilliste müssen wir uns darum vorbehalten, ein Anspruch auf Änderungen an bereits ausgelieferten Maschinen kann daraus nicht abgeleitet werden. Technische Angaben, Maße und Gewichte sind unverbindlich.
 Irrtümer vorbehalten.

Händlerstempel:

Typenschild:



Maschinenbau GmbH
Fillmannsbach 9
A-5144 St. Georgen am Fillmannsbach
Tel: +43 / 7748 / 8620
Fax: +43 / 7748 / 8620 – 20
office@binderberger.com
www.binderberger.com