

Förderband Pro



Original Betriebsanleitung Copyright by Binderberger GmbH



Vor der Inbetriebnahme der Maschine die Betriebsanleitung aufmerksam durchlesen!

Diese Betriebsanleitung ist gültig für:

Typ	Artikelnummer
Förderband Pro E 4,5 m	FB-MFP-1
Förderband Pro S 4,5 m	FB-MFP-2
Förderband Pro E 7,0 m	FB-MFP-3
Förderband Pro S 7,0 m	FB-MFP-4

Version dieser Betriebsanleitung:

Förderband Pro 2.0

Erstellungsdatum:

2020-10

Inhalt

1	EG-Konformitätserklärung	4
2	Sicherheitshinweise	5
2.1	Symbole- und Hinweiserklärung	5
2.2	Allgemeine Sicherheitshinweise	6
2.3	Bestimmungsgemäße Verwendung	6
2.4	Anforderungen an den Bediener	6
2.5	Veränderung an der Maschine	7
2.6	Fehlanwendung und Restrisiken	7
3	Beschreibung der Maschine	8
3.1	Funktionsweise	8
3.2	Typen - Übersicht	9
3.3	Technische Daten	9
4	Transport der Maschine	10
4.1	Sicherheitshinweise beim Transport	10
4.2	Transport des Förderbandes	10
5	Aufstellen der Maschine	11
5.1	Sicherheitshinweise für die Aufstellung der Maschine	11
5.2	Elektrische Zuleitung (Förderband E)	12
5.3	Drehrichtung des Motors kontrollieren (Förderband E)	12
5.4	Anschluss der Hydraulikschläuche (Schlepperhydraulik)	13
5.5	Aufklappen des Förderbandes	13
6	Bedienung	14
6.1	Sicherheitshinweise bei der Bedienung	14
6.2	Wichtige Hinweise bei der Bedienung	15

- 6.3 Arbeiten mit dem Förderband 16
 - 6.3.1 Starten des Förderbandes 16
- 6.4 Schwenken des Förderbandes 17
- 6.5 Tägliche Kontrolle 17
- 7 Außerbetriebnahme..... 18
 - 7.1 Sicherheitshinweise bei der Außerbetriebnahme 18
 - 7.2 Abschalten des Förderbandes 19
- 8 Wartung 20
 - 8.1 Sicherheitshinweise bei der Wartung..... 20
 - 8.2 Wichtige Hinweise bei der Instandhaltung..... 21
 - 8.3 Hinweise bei Arbeiten an elektrischen Ausrüstungen..... 22
 - 8.4 Hinweise bei Arbeiten an hydraulischen Ausrüstungen..... 22
 - 8.5 Gummiband kontrollieren 23
 - 8.6 Reinigung 23
 - 8.7 Spannen des Förderbandes 23
 - 8.8 Zentrieren des Förderbandes 24
 - 8.9 Wechseln der Hydraulikschläuche..... 24
 - 8.10 Wartungsschema 24
 - 8.11 Pflichten vor Arbeitsende 25
- 9 Hilfe bei Störungen 26
 - 9.1 Sicherheitshinweise bei Störungen..... 26
- 10 Garantie und Gewährleistung..... 28
- 11 Verhalten bei Unfällen 29

1 EG-Konformitätserklärung

Hiermit erklären wir, dass die Maschine in den verschiedenen technischen Ausführungen, den Bestimmungen der Maschinenrichtlinie 2006/42/EG und den weiteren damit verbundenen Normen entspricht.

Für diese Maschinen gelten die jeweils beiliegenden Sicherheitsvorschriften und Bedienungsanleitungen.

Die Maschinen dürfen nicht verändert werden. Bei einer nicht mit uns abgestimmten Änderung an der Maschine verliert diese Erklärung ihre Gültigkeit.

Ein Betrieb ohne die entsprechenden Schutzvorrichtungen ist nicht gestattet, da sie ohne Schutzvorrichtungen nicht mehr den CE-Richtlinien entsprechen und außerdem eine erhöhte Verletzungsgefahr besteht.

Nachfolgend der Name und die Anschrift der Person, die bevollmächtigt ist, die technische Dokumentation zusammenzustellen.

St. Georgen am Fillmannsbach, 2016


Karl Binderberger
Geschäftsführer


Binderberger Maschinebau GmbH
Fillmannsbach 9
AT-5144 St. Georgen am Fillmannsbach


2 Sicherheitshinweise


2.1 Symbole- und Hinweiserklärung

Bitte beachten Sie die Bedeutung folgender Symbol - und Hinweiserklärung. Sie sind in Gefahrenstufen unterteilt und klassifiziert nach ISO 3864-2.

GEFAHR	
	<p><i>Bezeichnet eine unmittelbar drohende Gefahr. Wenn die Information nicht befolgt wird, sind Tod oder schwerste Körperverletzungen (Invalidität) die Folge.</i></p>

WARNUNG	
	<p><i>Bezeichnet eine mögliche gefährliche Situation. Wenn die Information nicht befolgt wird, sind Tod oder schwerste Körperverletzungen (Invalidität) die Folge.</i></p>

VORSICHT	
	<p><i>Bezeichnet eine möglicherweise gefährliche Situation. Wenn die Information nicht befolgt wird, sind Sachschäden sowie leichte oder mittlere Körperverletzungen die Folgen.</i></p>

HINWEIS	
	<p><i>Bezeichnet allgemeine Hinweise, nützliche Anwender-Tipps und Arbeitsempfehlungen, welche aber keinen Einfluss auf die Sicherheit und Gesundheit des Personals haben.</i></p>

2.2 Allgemeine Sicherheitshinweise

Die Maschine darf nur von Personen bedient werden, die dafür ausgebildet, eingewiesen und befugt sind. Diese Personen müssen die Betriebsanleitung kennen und danach handeln. Die jeweiligen Befugnisse des Bedienungspersonals sind klar festzulegen.

Anzulernendes Bedienungspersonal darf zunächst nur unter Aufsicht einer erfahrenen Person an der Maschine arbeiten. Die abgeschlossene und erfolgreiche Einweisung sollte schriftlich bestätigt werden.

2.3 Bestimmungsgemäße Verwendung

Das Förderband ist ausschließlich zum Fördern von Holzscheiten zu verwenden.

Jeder darüber hinaus gehende Gebrauch ist nicht bestimmungsgemäß. Für alle Personen- und Sachschäden, die aus nicht bestimmungsgemäßer Verwendung entstehen, ist nicht der Hersteller, sondern der Betreiber der Maschine verantwortlich!

Zur bestimmungsgemäßen Verwendung gehören auch das Lesen dieser Betriebsanleitung sowie das Einhalten aller darin enthaltenen Hinweise insbesondere der Sicherheitshinweise. Ferner gehört dazu, dass auch alle Inspektions- und Wartungsarbeiten in den vorgeschriebenen Zeitintervallen durchgeführt werden.

2.4 Anforderungen an den Bediener

Für die Bedienung der Maschine sind keine speziellen Kenntnisse aus den Bereichen Maschinenbau oder Elektrotechnik notwendig. Der Bediener muss jedoch mindestens **18 Jahre** alt sein. Der Bediener muss vor der erstmaligen Arbeitsaufnahme von dem Betreiber der Maschine eingearbeitet und entsprechend unterwiesen werden. Für den Betrieb der Maschinen sind Schutzschuhe und eng anliegende Kleidung zu tragen.

Falls der Bediener Wartungs- und Instandhaltungsarbeiten durchführt, muss dieser die notwendigen Fachkenntnisse besitzen.

2.5 Veränderung an der Maschine

An der Maschine dürfen aus Sicherheitsgründen keine eigenmächtigen Veränderungen vorgenommen werden, dies gilt auch für Schweißarbeiten an tragenden Teilen. Alle geplanten Veränderungen müssen von der Firma Binderberger schriftlich genehmigt werden.

Verwenden Sie nur Original-Ersatzteile / Original-Verschleißteile / Original-Zubehörteile - diese Teile sind speziell für die Maschine konzipiert. Bei fremdbezogenen Teilen ist nicht gewährleistet, dass sie beanspruchungs- und sicherheitsgerecht konstruiert und gefertigt sind.

Teile und Sonderausstattungen, die nicht von uns geliefert wurden, sind auch nicht von uns zur Verwendung an der Maschine freigegeben.

2.6 Fehlanwendung und Restrisiken

Trotz richtiger Anwendung aller Sicherheitsvorschriften der Maschine können dennoch Restrisiken auftreten. Diese resultieren meist aus der Fehlanwendung der Maschine.

- Berühren von rotierenden oder beweglichen Komponenten
- Verletzung durch herunterfallende Holz- oder Maschinenteile
- Menschliches Fehlverhalten
 - Übermäßige Körperanstrengung
 - Mentale Überlastung
 - Betreten eines Gefahrenbereichs
 - Ablenkungen
 - Vernachlässigte Kontrolltätigkeiten

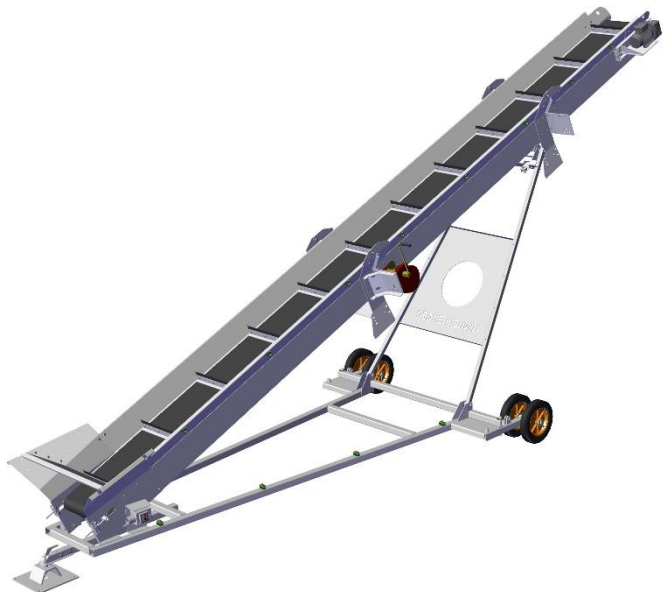
3 Beschreibung der Maschine

3.1 Funktionsweise

Der Antrieb des Förderbandes erfolgt entweder durch einen Elektromotor (400V/16A) oder über einen Ölmotor direkt an der Antriebswelle.

Außerdem bietet das Förderband die Möglichkeit dieses in der Mitte zu klappen. Dadurch benötigt es weniger Stauraum.

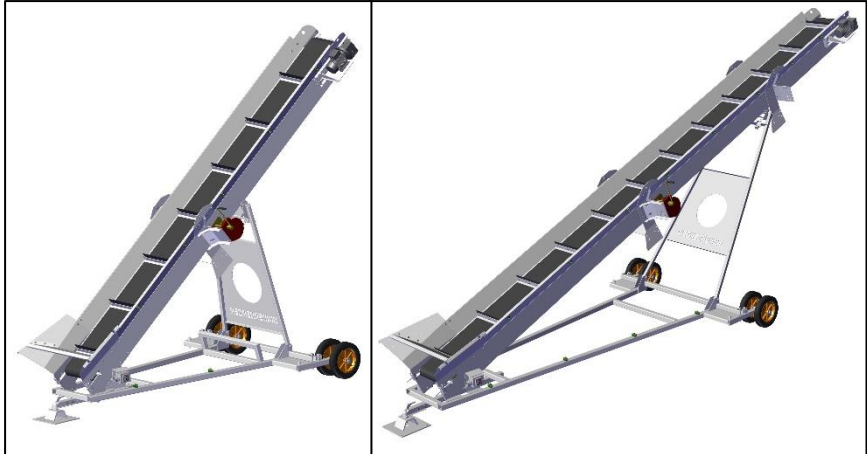
Das Förderband darf nur von Personen benutzt, gewartet oder instandgehalten werden, die damit vertraut und über die Gefahren unterrichtet sind.



3.2 Typen - Übersicht

Förderband 4,5m

Förderband 7m




3.3 Technische Daten

Typ	FB Pro E 4,5m	FB Pro S 4,5m	FB Pro E 7,0m	FB Pro S 7,0m
Bandbreite [cm]	40 cm	40 cm	40 cm	40 cm
Bandlänge [cm]	450 cm	450 cm	700 cm	700 cm
Antrieb	Elektro	Traktor	Elektro	Traktor
Leistung E-Motor [kW]	0,75 kW	-	0,75 kW	-
Gewicht [kg]*	720 kg	720 kg	800 kg	800 kg

*...die angegebenen Maße und Gewichte sind Anhaltswerte

4 Transport der Maschine

4.1 Sicherheitshinweise beim Transport

WARNUNG	
	<p style="text-align: center;"><u>Verletzungsgefahr beim Transport!</u></p> <ul style="list-style-type: none">• Es ist darauf zu achten, dass sich im Gefahrenbereich keine Personen befinden und ein ausreichender Sicherheitsabstand eingehalten wird!• Die angegebene Lage für den Transport der Maschine ist genau einzuhalten.• Die Maschine darf nur an den vorgesehenen Haltepunkten angehoben werden!• Vorstehende scharfe Kanten können zu Schnitt-Verletzungen führen.• Schwebende Lasten können herabfallen, dann besteht Lebensgefahr – halten Sie sich nicht unter schwebenden Lasten auf!

4.2 Transport des Förderbandes

Das Förderband kann in Arbeitsstellung, also in ausgeklapptem Zustand positioniert werden. Es ist jedoch nicht erlaubt das Förderband über eine längere Strecke in diesem Zustand zu transportieren. Für einen Transport muss das Förderband zusammengeklappt in Transportstellung gebracht werden. Siehe **5.6 Aufklappen des Förderbandes**


Es ist von Vorteil das Förderband anschließend auf einer Holzpalette zu lagern um den Transport nochmal zu vereinfachen.

ACHTUNG! Es dürfen keine beschädigten Kettengehänge oder Gurte verwendet werden.

Das Ziehen der Maschine im Straßenverkehr ist unter keinen Umständen gestattet!

5 Aufstellen der Maschine

5.1 Sicherheitshinweise für die Aufstellung der Maschine

<h1>WARNUNG</h1>	
	<p style="text-align: center;"><u>Verletzungsgefahr bei nicht ordnungsgemäßer Aufstellung der Maschine!</u></p> <ul style="list-style-type: none">• Maschine vor jedem Aufstellen auf Transportschäden überprüfen!• Maschine auf ebenen und festen Untergrund aufstellen!• Stützfüße der Maschine verwenden!• Sicherstellen, dass keine Personen durch die Aufstellung gefährdet werden!• Maschinenverbindungen, Kabel und Schläuche so verlegen, dass keine Stolperstellen entstehen!• Falsch abgelegte oder unsachgemäß befestigte Maschinenteile können herabfallen oder umstürzen• Spannungsführende Kabelenden und Bauteile können zu Verletzungen durch elektrischen Strom führen• Die Maschine darf nur in einwandfreiem Zustand betrieben werden!• Unter Druck stehende Schläuche nicht an- oder abmontieren!• Schläuche die unter Druck stehen dürfen nicht in die Führerkabine verlegt werden! Sollte dies nicht möglich sein muss sichergestellt werden, dass bei möglichem Bersten des Schlauches der Bediener nicht verletzt werden kann!• Es ist darauf zu achten das sich keine Personen zwischen Maschine und Schlepper befinden!

5.2 Elektrische Zuleitung (Förderband E)

Die Absicherung und Dimensionierung der elektrischen Zuleitung, ist von einem Elektrofachmann nach Nationaler Norm und abhängig von der Leitungslänge auszuwählen!

Stecken Sie die 5 Polige CEE 400V/16A Zuleitung am Stecker an.

Das Förderband muss an einem Stromnetz betrieben werden, welches mit 30mA Fehlerstromschutzschalter abgesichert ist.

Führen Sie niemals Arbeiten an elektrischen Anlagen durch, wenn Sie nicht über die nötige Fachkompetenz verfügen!

5.3 Drehrichtung des Motors kontrollieren (Förderband E)

Dreht sich Ihr Förderband in die falsche Richtung, so liegt das meist am Elektromotor.

Wenn dies der Fall ist dann dreht sich der Lüfterflügel am Motor entgegen dem Aufkleber darauf.

Sollte die Drehrichtung nicht korrekt sein, stecken Sie die Zuleitung zum Förderband ab.

Im Stecker befindet sich ein Phasenwender, mit dem Sie die Drehrichtung des Motors wechseln können (die Scheibe im Stecker mit einem Schraubendreher hineindrücken und um 180° verdrehen).



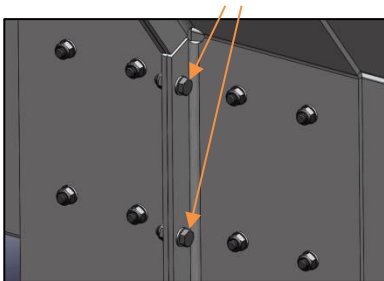
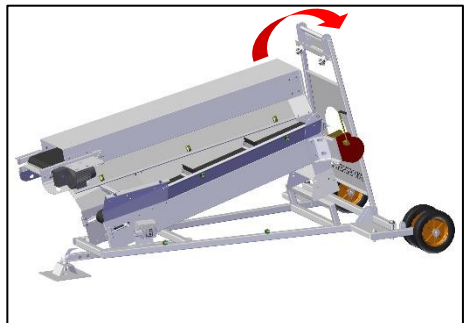
5.4 Anschluss der Hydraulikschläuche (Schlepperhydraulik)

Stecken Sie die Hydraulikschläuche des Förderbandes an ein doppelwirkendes Steuergerät eines Schleppers oder an ein Hydraulikaggregat.

5.5 Aufklappen des Förderbandes


Um das Förderband in Arbeitsposition zu bringen ist es notwendig den oberen Teil des Förderbandes zurückzuklappen und diesen in eine Linie mit dem unteren Förderbandteil zu bringen. Beide Förderbandhälften müssen in der Mitte mit 4 Schrauben fest verbunden werden.


Im Anschluss kann das Förderband auf die gewünschte Förderhöhe eingestellt werden.



6 Bedienung

6.1 Sicherheitshinweise bei der Bedienung

<h1>GEFAHR</h1>	
	<p style="text-align: center;"><u>Verletzungsgefahr durch Fangen oder Einziehen an beweglichen Maschinenteilen!</u></p> <ul style="list-style-type: none">• Ausreichenden Sicherheitsabstand zu beweglichen Maschinenteilen einhalten!• Halten Sie sich nicht unter dem Förderband auf, dieses kann herabfallen!• Im Bereich des Auswurfes des Förderbandes dürfen sich um Umkreis von mindestens 4m keine Personen aufhalten.

<h1>WARNUNG</h1>	
	<p style="text-align: center;"><u>Verletzungsgefahr beim Bedienen!</u></p> <ul style="list-style-type: none">• Es ist darauf zu Achten, dass sich keine weiteren Personen im Gefahrenbereich befinden und ein ausreichender Sicherheitsabstand eingehalten wird!• Machen Sie sich mit den Bedienelementen des Förderbandes vertraut!• Achten Sie auf einen sicheren Stand der Maschine!• Alle Teile die nicht zur Maschine gehören sind aus deren Umfeld zu entfernen. (Stolpergefahr)• Schutzhandschuhe und Sicherheitsschuhe mit Stahlkappen tragen.

6.2 Wichtige Hinweise bei der Bedienung

HINWEIS

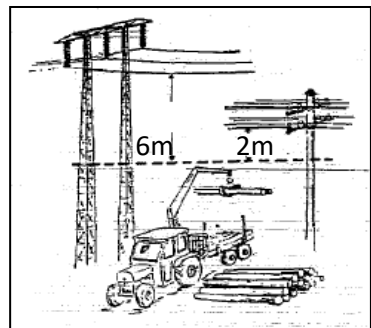


- Achten Sie darauf, dass Ihr Arbeitsplatz ausreichend beleuchtet ist.
- Informieren Sie sich vor dem Einschalten der Maschine über das richtige Verhalten bei Störfällen.
- Nach dem Abschalten der Maschine sind immer die Arbeitsschritte aus dem nachfolgenden Kapitel „Außerbetriebnahme“ durchzuführen.
- Entfernt sich das Bedienpersonal von der Maschine sodass diese unbeaufsichtigt ist, muss sie abgestellt werden und ist gegen unbefugtes Wiedereinschalten zu sichern.

Betrieb unter Stromleitungen:

Achten Sie streng auf den Sicherheitsabstand bei Arbeiten unter Stromleitungen. Kein Teil des Gerätes darf näher als die unten angegebenen Sicherheitsabstände an Stromleitungen herankommen.

Bei Niederspannungsleitungen: min. 2m
Bei Hochspannungsleitungen: min. 6m



6.3 Arbeiten mit dem Förderband

Nachdem Sie alle Punkte aus dem Kapitel „Aufstellen der Maschine“ durchgeführt haben, können Sie mit der Arbeit beginnen.

6.3.1 Starten des Förderbandes

Elektroantrieb

Zum Starten des Förderbandes mit Elektromotor befindet sich an der linken Seite der Schalter.



Dieser besitzt 2 Knöpfe, wobei der grüne Knopf zum Ein- und der rote Knopf zum Ausschalten der Maschine dienen.

Vor dem Start soll allerdings die Drehrichtungskontrolle (Kapitel 5.3) durchgeführt werden.

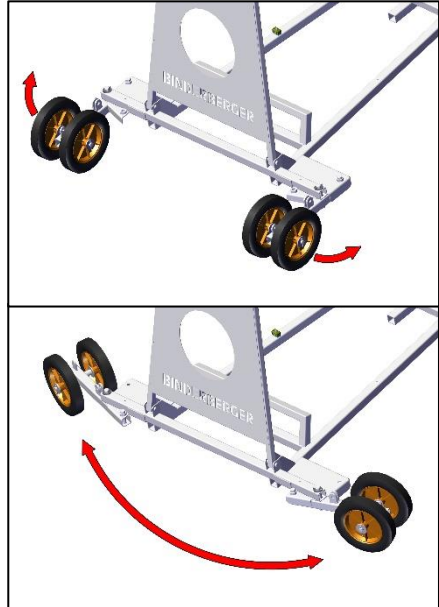
Schlepperantrieb

Zum Starten des Förderbandes mit Schlepperantrieb ist dieses lediglich am doppelwirkenden Steuergerät mit Raststellung des Traktors anzuschließen.

Anschließend kann das Förderband mit dem Steuergerät gestartet werden, wobei auch hier auf die korrekte Drehrichtung des Bandes zu achten ist.

6.4 Schwenken des Förderbandes

Zum Schwenken des Förderbandes entfernen Sie die Arretierungsbolzen an den Achsen. Bewegen Sie das Förderband nach links und rechts damit sich die Achsen richtig ausrichten. Arretieren Sie Achsen nun wieder. Jetzt können Sie das Förderband schwenken.




6.5 Tägliche Kontrolle


Nehmen Sie das Gerät optisch in Augenschein. Achten Sie auf Fehler und Defekte, die einen Einfluss auf die Sicherheit haben könnten. Eventuelle Fehler und Mängel sind zu beheben.


- Vergewissern Sie sich, dass keine Lecks in der Hydraulik vorhanden sind
- Vergewissern Sie sich, dass keine Schläuche oder Kabel schadhaft sind.

7 Außerbetriebnahme

7.1 Sicherheitshinweise bei der Außerbetriebnahme

GEFAHR	
	<p><u>Verletzungsgefahr durch Fangen oder Einziehen an beweglichen Maschinenteilen!</u></p> <ul style="list-style-type: none">• Nach dem Abstellen warten bis alle beweglichen Maschinenteile zum Stillstand gekommen sind!• Ausreichend Sicherheitsabstand zu beweglichen Maschinenteilen einhalten!

WARNUNG	
	<p><u>Verletzungsgefahr beim Außerbetrieb nehmen!</u></p> <ul style="list-style-type: none">• Es ist darauf zu achten, dass sich im Gefahrenbereich keine Personen befinden und ein ausreichender Sicherheitsabstand eingehalten wird!• Halten Sie sich nicht unter schwebenden Lasten auf, diese können herabfallen!• Es ist darauf zu achten das sich keine Personen zwischen Maschine und Schlepper befinden!

<h1>WARNUNG</h1>	
	<p style="text-align: center;"><u>Verletzungsgefahr beim Einschalten der Maschine von unbefugten Personen!</u></p> <ul style="list-style-type: none">• Maschine nach dem Betrieb gegen unbefugtes Einschalten sichern!• Bei längerem Verlassen des Arbeitsplatzes der Maschine ist die Energiequelle zu trennen.

7.2 Abschalten des Förderbandes


Wen Sie mit dem Arbeiten fertig sind warten Sie bis das letzte Material vom Förderband abtransportiert ist und das Förderband leer ist. Schalten Sie nun den jeweiligen Antrieb ab und warten Sie bis das Förderband zum Stillstand kommt.


Trennen Sie nun die jeweilige Energiequelle vom Förderband.


Wird die Maschine voraussichtlich für längere Zeit nicht benutzt oder Sie verlassen den Arbeitsbereich, so ist das Förderband gegen unbefugtes Einschalten zu sichern.

8 Wartung

8.1 Sicherheitshinweise bei der Wartung

GEFAHR	
	<p><u>Schwere Verletzungsgefahr durch Einschalten des Antriebs bei Wartungsarbeiten!</u></p> <ul style="list-style-type: none">• Maschine abstellen!• Gegen Wiedereinschalten sichern!• Von Energiequelle trennen

VORSICHT	
	<p><u>Vorsicht Schmiermittel!</u></p> <ul style="list-style-type: none">• Geeignete Auffangbehälter verwenden.• Ausgelaufenes Öl sofort entfernen.• Haut und Augenkontakt vermeiden.• Nicht Verschlucken oder Einatmen.• Geeignete Schutzausrüstung verwenden (Handschuhe, Schutzbrille).• Achten Sie darauf, dass kein Öl in die Umwelt gelangt.• Ausgelaufenes Öl verschmutzt Gewässer und Grundwasser.

VORSICHT	
	<p><u>Verletzungsgefahr! Verbrühen durch heiße Maschinenkomponenten und Medien!</u></p> <ul style="list-style-type: none">• Maschine vor allen Wartungsarbeiten auf Umgebungstemperatur abkühlen lassen.• Leicht entflammables Material von heißen Oberflächen fern halten.

8.2 Wichtige Hinweise bei der Instandhaltung

HINWEIS



- Alle Druckeinheiten drucklos schalten
- Die vorgeschriebenen Instandhaltungsarbeiten – Einstellen, Reinigen, Wartung, Inspektion, ... sind fristgerecht durchzuführen
- Alle Arbeitsschritte zur Instandhaltung sind zwingend in der angegebenen Reihenfolge durchzuführen
- Alle nicht einwandfreien Maschinenteile sofort austauschen.
- Verwenden Sie nur Original-Ersatzteile.
- Sicherstellen, dass für alle grundwassergefährdende Stoffe (Öle, Kühlmittel usw.) geeignete Auffangbehälter zur Verfügung stehen.
- Selbstsichernde Schrauben und Muttern sind immer zu erneuern.
- Alle nicht wieder verwendeten Betriebsstoffe und Schmierstoffe sind umweltgerecht zu entsorgen.
- Bei Schweißarbeiten besteht Brandgefahr. Feuerlöscher bereithalten.
- Sicherstellen, dass für den Austausch größerer Maschinenteile angemessene Hebezeuge und Lastaufnahmeeinrichtungen vorhanden sind.
- Geben Sie die Maschine nie ohne die werkseitig vorgesehenen Sicherheitseinrichtungen für den Betrieb frei.
- Es ist strengstens verboten, an der Maschine angebrachte Sicherheitshinweise zu entfernen.
- Erneuern Sie die Hinweisaufkleber an der Maschine falls diese nicht mehr lesbar sind.
- Führen Sie keine Reparaturen aus, wenn Sie nicht über die erforderliche Qualifikation verfügen.
- Achten Sie immer darauf, dass sich in der Anlage die vorgeschriebenen Betriebsstoffe in ausreichender Menge befinden

8.3 Hinweise bei Arbeiten an elektrischen Ausrüstungen

Alle Arbeiten an den elektrischen Ausrüstungen der Maschine dürfen grundsätzlich nur von ausgebildeten Elektro-Fachkräften ausgeführt werden.

- Elektrische Ausrüstungen regelmäßig überprüfen.
- Lose Verbindungen wieder befestigen.
- Beschädigte Leitungen oder Kabel sofort austauschen.
- Elektrische Einrichtungen niemals mit Wasser oder ähnlichen Flüssigkeiten reinigen.

Mit dem Hauptschalter die zentrale Stromversorgung ausschalten, Hauptschalter verschließen und ein Warnschild gegen Wiedereinschalten anbringen.

8.4 Hinweise bei Arbeiten an hydraulischen Ausrüstungen

Alle Arbeiten an den hydraulischen Ausrüstungen der Maschine dürfen grundsätzlich nur von dafür ausgebildeten Fachkräften ausgeführt werden.

- Vor den Arbeiten alle hydraulischen Anlagen / Anlagenteile drucklos schalten.
- Stellen Sie vor Arbeitsantritt sicher, dass für alle grundwassergefährdende Stoffe (Öle, Kühlmittel u. ä.) geeignete Auffangbehälter zur Verfügung stehen.

Den Schlepper abschalten und die beiden Hydraulikschläuche vom Schlepper trennen. Ein Warnschild gegen Wiedereinschalten / -anstecken aufstellen.

8.5 Gummiband kontrollieren

Nach jedem Betrieb müssen die Gummimatten auf Beschädigungen überprüft und wenn nötig, getauscht werden.

8.6 Reinigung

Nach jedem Arbeitseinsatz und vor jeder Wartung, ist die Maschine von Schmutz zu befreien!

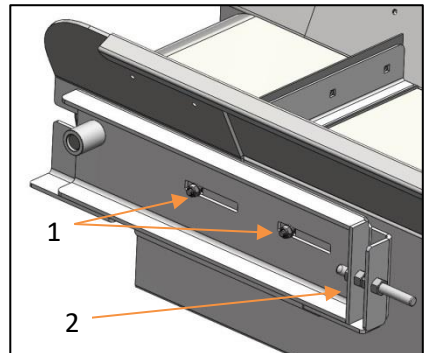
Nach jeder Reinigung mit Wasser muss das Förderband abgeschmiert werden!

8.7 Spannen des Förderbandes

Das Förderband muss regelmäßig nachgespannt werden. Dazu zuerst die 4 Schrauben (1) lockern. Anschließend kann über die beiden Gewindestangen (2) die obere Umlenkrolle verschoben werden.

Wobei immer darauf zu achten ist das auf beiden Seiten gleich weit nachgespannt wird. Ansonsten würde das Förderband nicht mehr mittig laufen.

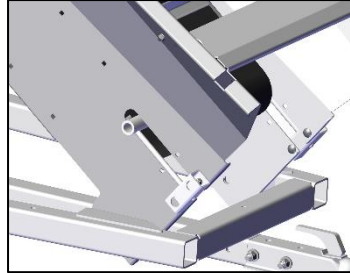
Nach dem Spannen sind die Fixierungsschrauben (1) wieder festzuziehen um ein automatisches Lockern zu verhindern.



8.8 Zentrieren des Förderbandes

Sollte das Förderband locker sein oder auf eine Seite laufen können Sie es mithilfe der Stellschrauben die oben und unten am Förderband angebracht sind einstellen.

Oben geschieht dies durch ein einseitiges Spannen oder Entspannen des Förderbandes.



Unten kann mittels der Gewindestange die gesamte Antriebsrolle geschwenkt werden.

8.9 Wechseln der Hydraulikschläuche

Alle Hydraulikschläuche müssen spätestens nach 5 Jahren ausgetauscht werden.

Es kann es durch Beschädigungen an den Schläuchen zu schweren Verletzungen kommen!

8.10 Wartungsschema

Regelmäßige Wartung ist die beste Garantie für ein effektives und wirtschaftliches Arbeiten Ihrer Maschine. Das Förderband wurde bereits fabrikmäßig sorgfältig getestet und einjustiert.


8.11 Pflichten vor Arbeitsende


Nach Abschluss der Instandhaltungsarbeiten und vor dem Starten der Maschine sind folgende Punkte zu beachten:


- Fertigen Sie Prüfprotokolle, Tätigkeitsprotokolle u.Ä. an.
- Überprüfen aller zuvor gelösten Schraubenverbindungen auf ihren festen Sitz.
- Überprüfen ob alle zuvor entfernten Schutzvorrichtungen, Abdeckungen, Behälterdeckel, wieder ordnungsgemäß eingebaut sind.
- Sicherstellen, dass alle verwendeten Werkzeuge, Materialien und sonstige Ausrüstungen aus dem Arbeitsbereich wieder entfernt wurden.
- Säubern des Arbeitsbereiches und entfernen eventuell ausgetretener Flüssigkeiten und ähnliche Stoffe.
- Sicherstellen, dass alle Sicherheitseinrichtungen der Maschine wieder einwandfrei funktionieren.
- Prüfen Sie die Funktion der Sicherheitseinrichtungen. Geben Sie die Maschine nicht für den Gebrauch frei, wenn die Sicherheitseinrichtungen nicht einwandfrei funktionieren.
- Probelauf mit Funktionskontrolle der instandgesetzten Bauteile durchführen.
- Maschine vor unbefugtem Einschalten sichern, wenn Sie die Arbeiten nicht abgeschlossen haben.
- Der Umgang mit offenem Feuer und Rauchen ist verboten.


9 Hilfe bei Störungen


9.1 Sicherheitshinweise bei Störungen

GEFAHR	
	<p><u>Schwere Verletzungsgefahr durch Einschalten des Antriebs bei Störfällen!</u></p> <ul style="list-style-type: none">• Maschine abstellen!• Vom Stromnetz / Schlepper trennen• Gegen Wiedereinschalten sichern!

VORSICHT	
	<p><u>Verletzungsgefahr! Verbrühen durch heiße Maschinenkomponenten und Medien!</u></p> <ul style="list-style-type: none">• Maschine vor allen Störungsbehebungen auf Umgebungstemperatur abkühlen lassen.

VORSICHT	
	<p><u>Quetschgefahr</u></p> <ul style="list-style-type: none">• An verschiedenen Stellen der Maschine besteht Quetschgefahr.

<h2 style="text-align: center;">VORSICHT</h2>	
	<p><u>Verätzungsgefahr durch Kontakt mit Schmierstoffen!</u></p> <ul style="list-style-type: none">• Haut und Augenkontakt vermeiden.• Nicht Verschlucken oder Einatmen.• Geeignete Schutzausrüstung verwenden (Handschuhe, Schutzbrille).

<h2 style="text-align: center;">HINWEIS</h2>	
	<ul style="list-style-type: none">• Alle Arbeiten an der elektrischen Ausrüstung der Maschine dürfen grundsätzlich nur von ausgebildeten Elektro-Fachkräften ausgeführt werden.• Beseitigen Sie eine Störung nur dann, wenn Sie auch über die angegebene Qualifikation verfügen• Lesen Sie auch das Kapitel „Allgemeine Sicherheitshinweise“

Sollten Störungen nicht beseitigt werden können, kontaktieren Sie bitte Ihren Fachhändler! Er hilft Ihnen gerne weiter.

10 Garantie und Gewährleistung

Garantiebedingungen 950601:

Die Firma Binderberger Maschinenbau GmbH gibt für den Zeitraum von zwei Jahren Gewährleistung auf Teile, die ihre Funktion infolge von Material- oder Herstellungsfehlern nicht gerecht werden.

Auf von uns bezogene Waren wie Räder, Achsen und Ventile wird die einjährige Gewährleistung unserer Lieferanten gegeben.

Die Garantie tritt mit dem Lieferdatum in Kraft.

Die Garantie deckt keine Fehler, die auf normalen Verschleiß, Unachtsamkeit, falschem Gebrauch und falscher Montage zurückzuführen sind. Von der Gewährleistung ausgenommen sind Hydraulikschläuche und Kupplungen.

Kosten, die im Rahmen der Garantieprozedur für das Abmontieren, die Montage und den Versand entstehen werden nicht erstattet. Die Garantie gilt unter der Voraussetzung, dass der Garantieanspruch direkt an die Firma Binderberger gemeldet wird. Der Fehler soll nach gemeinsamer Absprache zwischen dem Kunden, dem Vertragshändler und der Firma Binderberger behoben werden.

Falls es dem Hersteller angebracht erscheint, muss das Gerät bzw. müssen Komponenten des Gerätes zum Hersteller zwecks Garantiemaßnahmen zurückgeschickt werden. Dabei ist der Typ des Gerätes, die Herstellungsnummer das Lieferdatum, der Name des Besitzers sowie die Adresse anzugeben.

Die Garantie ist außer Kraft, falls die Maschine von der Ursprünglichen Ausführung abweicht, z.B. wegen Abänderung, Einstellungen, Zusatzkonstruktionen oder Austausch von Teilen, die nicht von uns geliefert worden sind.

Ansonsten gelten die Lieferungsbestimmungen NL92.

11 Verhalten bei Unfällen

Informieren Sie sich routinemäßig in regelmäßigen Abständen, welche Möglichkeiten für die Erste Hilfe zur Verfügung stehen.

Informieren Sie - nach der Erstversorgung von Verletzten - bei Unfällen mit Personen-, Geräte- oder Gebäudeschäden unverzüglich Ihren Vorgesetzten.

Nennen Sie für den gezielten Einsatz von Rettungsfahrzeugen den Schweregrad der Personen- und Sachschäden.

Verlassen Sie im Katastrophenfall (Brand, ...) unverzüglich die Maschine.

Händlerstempel:

Typenschild:



Maschinenbau GmbH
Fillmannsbach 9
A-5144 St. Georgen am Fillmannsbach
Tel: +43 / 7748 / 8620
Fax: +43 / 7748 / 8620 – 20
office@binderberger.com
www.binderberger.com